

**SCHEMI ELETTRICI AN 0207 - 3007
WIRING DIAGRAMS AN 0207 - 3007
RACCORDEMENTS ELECTRIQUES AN 0207 - 3007
ELEKTRISCHE ANSCHLÜSSE AN 0207 - 3007
ESQUEMAS ELÉCTRICOS AN 0207 - 3007**



Большая библиотека технической документации
<https://splitsystema48.ru/instrukcii-po-ekspluatácii-kondicionerov.html>
каталоги, инструкции, сервисные мануалы, схемы.

1 MODELLI SCHEMI ELETTRICI

MODELLI	VERSIONE	ACCUMULO	ALIMENTAZIONE	CODICE
0207	°		1~230 V 50 Hz	67531.00
0207	°		3~230 V 50 Hz	-
0207	°		3N~400 V 50 Hz	67534.00
0207		•	1~230 V 50 Hz	67537.00
0207		•	3~230 V 50 Hz	-
0207		•	3N~400 V 50 Hz	67540.10
0207	H		1~230 V 50 Hz	69024.00
0207	H		3~230 V 50 Hz	-
0207	H		3N~400 V 50 Hz	
0207	H	•	1~230 V 50 Hz	69029.00
0207	H	•	3~230 V 50 Hz	-
0207	H	•	3N~400 V 50 Hz	69033.00
0207	C		1~230 V 50 Hz	67672.00
0207	C		3~230 V 50 Hz	67675.20
0207	C		3N~400 V 50 Hz	67675.00
0257	°		1~230 V 50 Hz	67531.00
0257	°		3~230 V 50 Hz	-
0257	°		3N~400 V 50 Hz	67534.00
0257		•	1~230 V 50 Hz	67537.00
0257		•	3~230 V 50 Hz	-
0257		•	3N~400 V 50 Hz	67540.10
0257	H		1~230 V 50 Hz	69024.00
0257	H		3~230 V 50 Hz	-
0257	H		3N~400 V 50 Hz	69027.00
0257	H	•	1~230 V 50 Hz	69029.00
0257	H	•	3~230 V 50 Hz	-
0257	H	•	3N~400 V 50 Hz	69033.00
0257	C		1~230 V 50 Hz	67672.00
0257	C		3~230 V 50 Hz	67675.20
0257	C		3N~400 V 50 Hz	67675.00
0307	°		1~230 V 50 Hz	67531.00
0307	°		3~230 V 50 Hz	-
0307	°		3N~400 V 50 Hz	67534.00
0307		•	1~230 V 50 Hz	67537.00
0307		•	3~230 V 50 Hz	-
0307		•	3N~400 V 50 Hz	67540.10
0307	H		1~230 V 50 Hz	69024.00
0307	H		3~230 V 50 Hz	-
0307	H		3N~400 V 50 Hz	69027.00
0307	H	•	1~230 V 50 Hz	69029.00
0307	H	•	3~230 V 50 Hz	-
0307	H	•	3N~400 V 50 Hz	69033.00
0307	C		1~230 V 50 Hz	67672.00
0307	C		3~230 V 50 Hz	67675.20
0307	C		3N~400 V 50 Hz	67675.00
0417	°		1~230 V 50 Hz	67531.10
0417	°		3~230 V 50 Hz	67532.00
0417	°		3N~400 V 50 Hz	67535.10
0417		•	1~230 V 50 Hz	67537.10
0417		•	3~230 V 50 Hz	67538.10
0417		•	3N~400 V 50 Hz	67541.10
0417	H		1~230 V 50 Hz	69025.00
0417	H		3~230 V 50 Hz	69026.00
0417	H		3N~400 V 50 Hz	67561.10
0417	H	•	1~230 V 50 Hz	69030.00
0417	H	•	3~230 V 50 Hz	69031.00
0417	H	•	3N~400 V 50 Hz	69034.00
0417	C		1~230 V 50 Hz	67672.10
0417	C		3~230 V 50 Hz	67673.00
0417	C		3N~400 V 50 Hz	67676.00

MODELLI	VERSIONE	ACCUMULO	ALIMENTAZIONE	CODICE
0507	°		1~230 V 50 Hz	-
0507	°		3~230 V 50 Hz	67532.00
0507	°		3N~400 V 50 Hz	67535.10
0507		•	1~230 V 50 Hz	-
0507		•	3~230 V 50 Hz	67538.30
0507		•	3N~400 V 50 Hz	67541.00
0507	H		1~230 V 50 Hz	-
0507	H		3~230 V 50 Hz	69026.00
0507	H		3N~400 V 50 Hz	67561.10
0507	H	•	1~230 V 50 Hz	-
0507	H	•	3~230 V 50 Hz	69032.00
0507	H	•	3N~400 V 50 Hz	69035.00
0507	C		1~230 V 50 Hz	-
0507	C		3~230 V 50 Hz	67673.00
0507	C		3N~400 V 50 Hz	67676.00
0807	°		1~230 V 50 Hz	-
0807	°		3~230 V 50 Hz	67532.00
0807	°		3N~400 V 50 Hz	67535.10
0807		•	1~230 V 50 Hz	-
0807		•	3~230 V 50 Hz	67538.30
0807		•	3N~400 V 50 Hz	67541.00
0807	H		1~230 V 50 Hz	-
0807	H		3~230 V 50 Hz	69026.00
0807	H		3N~400 V 50 Hz	67561.10
0807	H	•	1~230 V 50 Hz	-
0807	H	•	3~230 V 50 Hz	69032.00
0807	H	•	3N~400 V 50 Hz	69035.00
0807	C		1~230 V 50 Hz	-
0807	C		3~230 V 50 Hz	67673.00
0807	C		3N~400 V 50 Hz	67676.00
0907	°		1~230 V 50 Hz	-
0907	°		3~230 V 50 Hz	67532.20
0907	°		3N~400 V 50 Hz	67535.20
0907		•	1~230 V 50 Hz	-
0907		•	3~230 V 50 Hz	67538.20
0907		•	3N~400 V 50 Hz	67541.20
0907	H		1~230 V 50 Hz	-
0907	H		3~230 V 50 Hz	-
0907	H		3N~400 V 50 Hz	67561.30
0907	H	•	1~230 V 50 Hz	-
0907	H	•	3~230 V 50 Hz	-
0907	H	•	3N~400 V 50 Hz	67567.30/67567.40
0907	C		1~230 V 50 Hz	-
0907	C		3~230 V 50 Hz	67673.00
0907	C		3N~400 V 50 Hz	67676.00
1017	°		1~230 V 50 Hz	-
1017	°		3~230 V 50 Hz	67533.00
1017	°		3N~400 V 50 Hz	67536.00
1017		•	1~230 V 50 Hz	-
1017		•	3~230 V 50 Hz	67539.00
1017		•	3N~400 V 50 Hz	67542.00
1017	H		1~230 V 50 Hz	-
1017	H		3~230 V 50 Hz	-
1017	H		3N~400 V 50 Hz	67562.20
1017	H	•	1~230 V 50 Hz	-
1017	H	•	3~230 V 50 Hz	67565.10
1017	H	•	3N~400 V 50 Hz	67568.20
1017	C		1~230 V 50 Hz	-
1017	C		3~230 V 50 Hz	67674.00
1017	C		3N~400 V 50 Hz	67677.00

MODELLI	VERSIONE	ACCUMULO	ALIMENTAZIONE	CODICE
1517	°		1~230 V 50 Hz	-
1517	°		3~230 V 50 Hz	67533.00
1517	°		3N~400 V 50 Hz	67536.00
1517		•	1~230 V 50 Hz	-
1517		•	3~230 V 50 Hz	67539.00
1517		•	3N~400 V 50 Hz	67542.00
1517	H		1~230 V 50 Hz	-
1517	H		3~230 V 50 Hz	-
1517	H		3N~400 V 50 Hz	67562.20
1517	H	•	1~230 V 50 Hz	-
1517	H	•	3~230 V 50 Hz	67565.10
1517	H	•	3N~400 V 50 Hz	67568.20
1517	C		1~230 V 50 Hz	-
1517	C		3~230 V 50 Hz	67674.00
1517	C		3N~400 V 50 Hz	67677.00
2007	°		1~230 V 50 Hz	-
2007	°		3~230 V 50 Hz	67533.00
2007	°		3N~400 V 50 Hz	67536.00
2007		•	1~230 V 50 Hz	-
2007		•	3~230 V 50 Hz	67539.00
2007		•	3N~400 V 50 Hz	67542.00
2007	H		1~230 V 50 Hz	-
2007	H		3~230 V 50 Hz	-
2007	H		3N~400 V 50 Hz	67562.20
2007	H	•	1~230 V 50 Hz	-
2007	H	•	3~230 V 50 Hz	67565.10
2007	H	•	3N~400 V 50 Hz	67568.20
2007	C		1~230 V 50 Hz	-
2007	C		3~230 V 50 Hz	67674.00
2007	C		3N~400 V 50 Hz	67677.00
2507	°		1~230 V 50 Hz	-
2507	°		3~230 V 50 Hz	69254.20
2507	°		3N~400 V 50 Hz	69254.10
2507		•	1~230 V 50 Hz	-
2507		•	3~230 V 50 Hz	69255.20
2507		•	3N~400 V 50 Hz	69255.00
2507	H		1~230 V 50 Hz	-
2507	H		3~230 V 50 Hz	69256.20
2507	H		3N~400 V 50 Hz	69256.00
2507	H	•	1~230 V 50 Hz	-
2507	H	•	3~230 V 50 Hz	69257.20
2507	H	•	3N~400 V 50 Hz	69257.00
2507	C		1~230 V 50 Hz	-
2507	C		3~230 V 50 Hz	69258.20
2507	C		3N~400 V 50 Hz	69258.00
3007	°		1~230 V 50 Hz	-
3007	°		3~230 V 50 Hz	69254.20
3007	°		3N~400 V 50 Hz	69254.10
3007		•	1~230 V 50 Hz	-
3007		•	3~230 V 50 Hz	69255.20
3007		•	3N~400 V 50 Hz	69255.00
3007	H		1~230 V 50 Hz	-
3007	H		3~230 V 50 Hz	69256.20
3007	H		3N~400 V 50 Hz	69256.00
3007	H	•	1~230 V 50 Hz	-
3007	H	•	3~230 V 50 Hz	69257.20
3007	H	•	3N~400 V 50 Hz	69257.00
3007	C		1~230 V 50 Hz	-
3007	C		3~230 V 50 Hz	69258.20
3007	C		3N~400 V 50 Hz	69258.00

Cod. 69026.00

NOTA

Gli schemi elettrici sono soggetti ad aggiornamento; è obbligatorio fare riferimento allo schema elettrico allegato all'apparecchio.

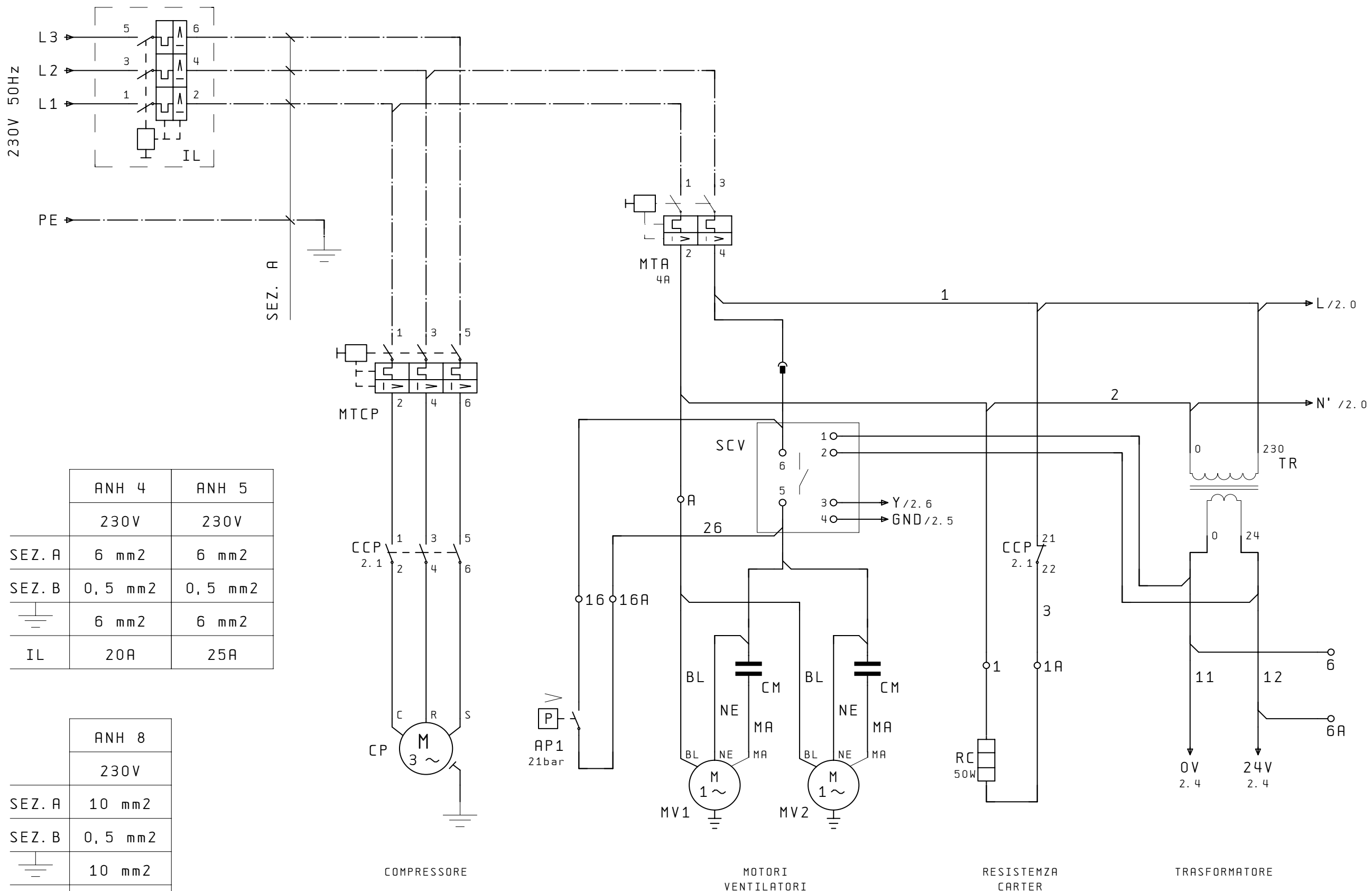
Wiring diagrams are subject to modification. Therefore, always refer to the wiring diagram inside the unit

Les schémas électriques sont soumis à des mises à jour; se reporter au schéma électrique en pièce jointe à l'appareil.

Die elektrischen Schaltpläne können immer wieder geändert werden; es ist immer der mit dem Gerät mitgelieferte Schaltplan zu beachten.

Los esquemas eléctricos están sujetos a actualizaciones; es necesario consultar el esquema eléctrico adjunto al aparato.

CIRCUITO DI POTENZA / POWER CONNECTIONS



CONNETTORE VOLANTE

	ANH 4	ANH 5
	230V	230V
SEZ. A	6 mm ²	6 mm ²
SEZ. B	0,5 mm ²	0,5 mm ²
	6 mm ²	6 mm ²
IL	20A	25A

	ANH 8
	230V
SEZ. A	10 mm ²
SEZ. B	0,5 mm ²
	10 mm ²
IL	32A

AERMEC S. P. A.
BEVILACQUA (VERONA) ITALY

AERMEC

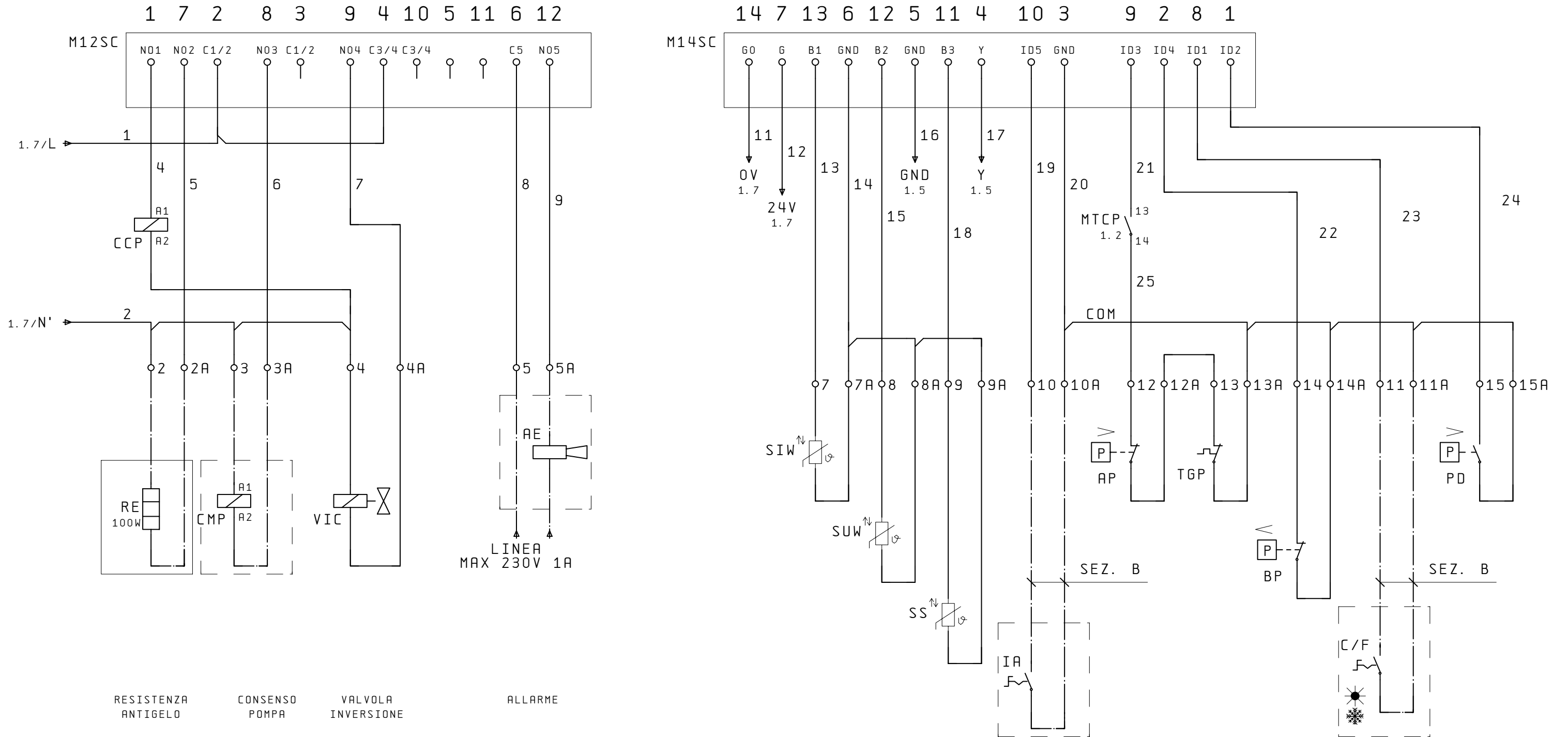
SOSTITUISCE
SOSTITUITO MODELLO ANH 4-8
DATA 02. Lug. 2002 DISEGNATO Crivellaro
DATA 02. Lug. 2002 VERIFICATO Dal Santo

PARTICOLARE SCHEMA ELETTRICO

CODICE 6902600

PAG 1
DI 3

COLLEGAMENTO CARICHI E SICUREZZE/LOAD AND SAFETIES CONNECTIONS



IND	DATA	MODIFICHE	DISEGNATO	VERIFICATO
1	18/09/06	variato num. 10 con 26	Crivellaro	Zielo

AERMEC S. P. A.
BEVILACQUA (VERONA) ITALY



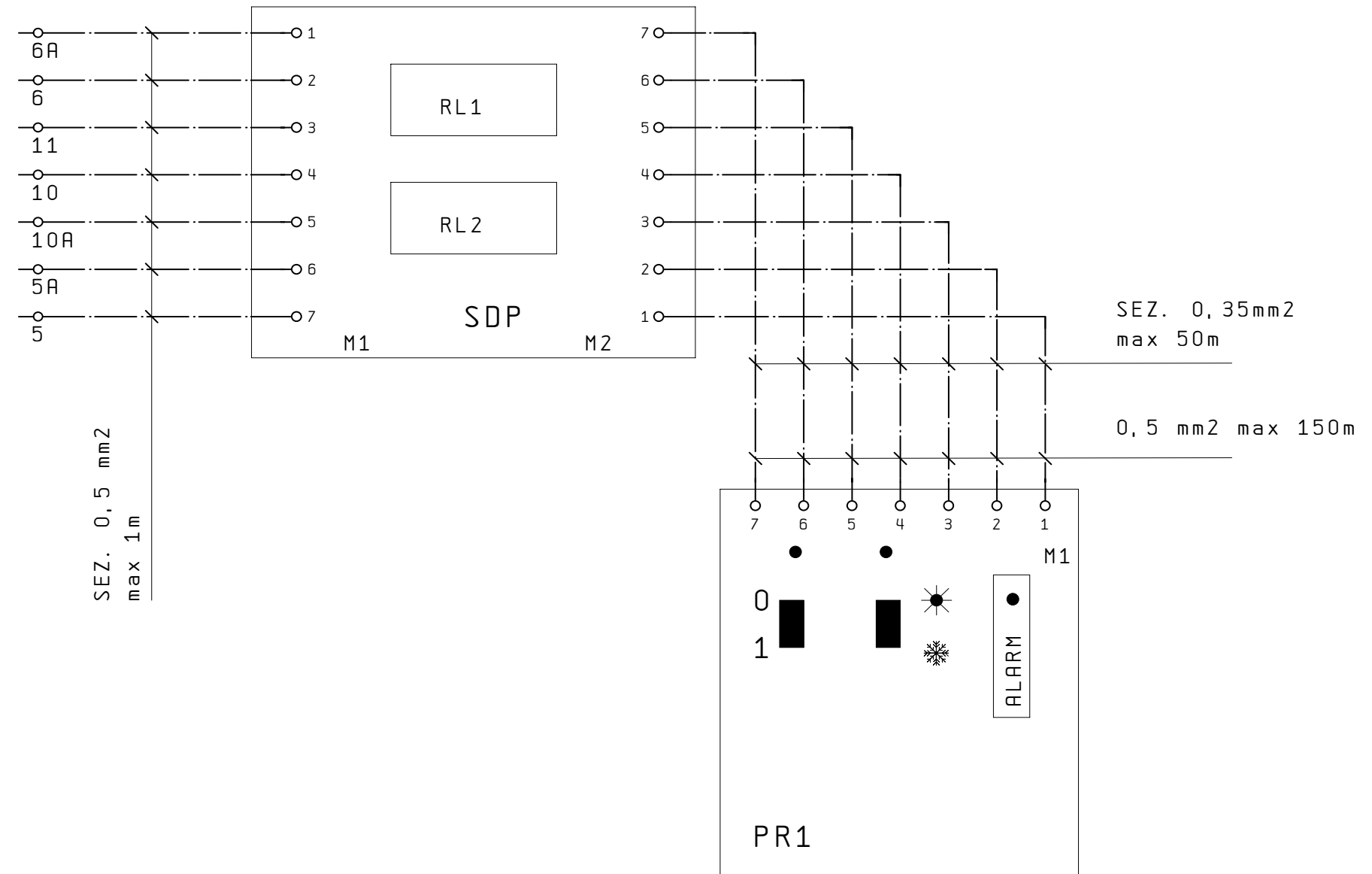
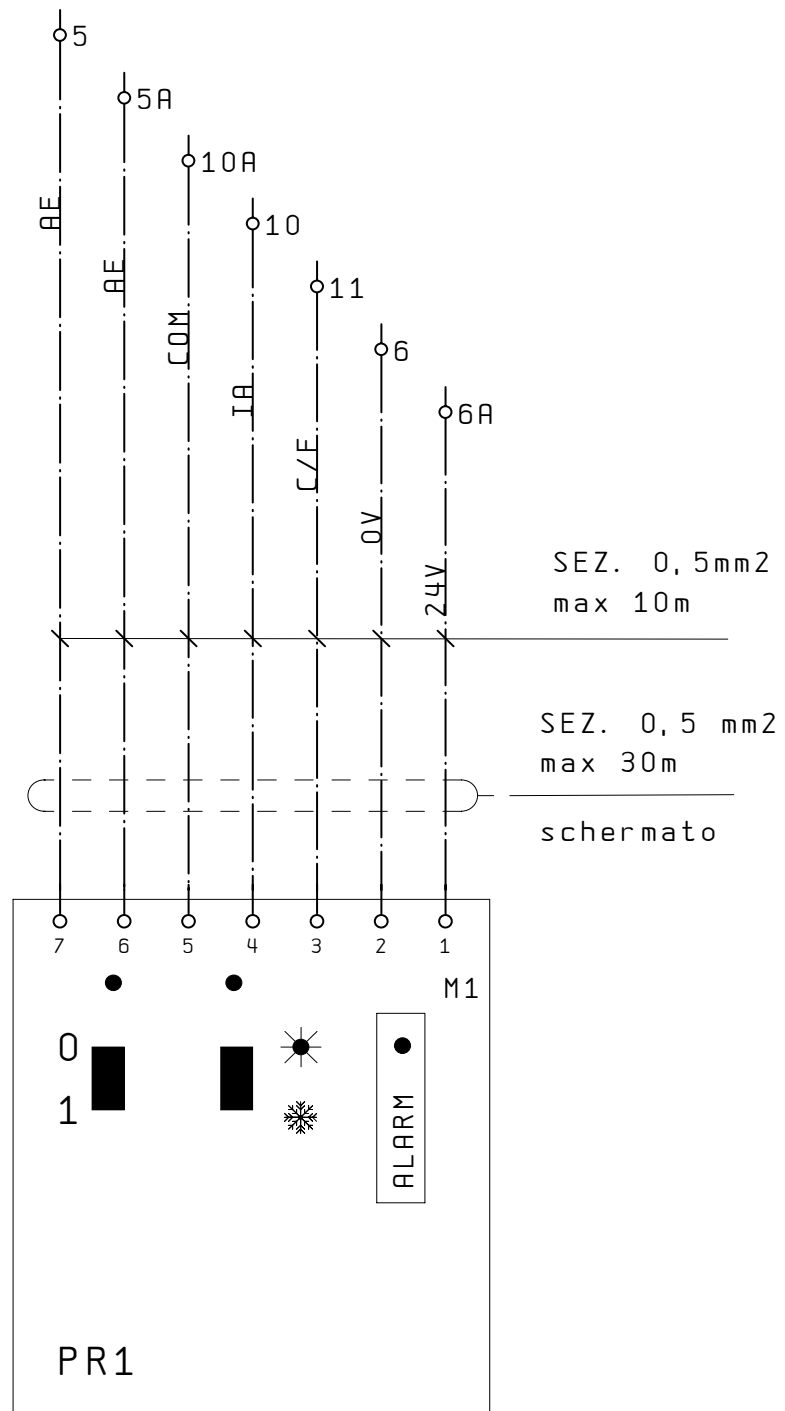
SOSTITUISCE	MODELLO ANH 4-8
SOSTITUITO	
DATA 02. Lug. 2002	DISEGNATO Crivellaro
DATA 02. Lug. 2002	VERIFICATO Dal Santo

PARTICOLARE SCHEMA ELETTRICO

CODICE 6902600

PAG 2
DI 3

COMANDO A DISTANZA / REMOTE CONTROL



IND	DATA	MODIFICHE	DISEGNATO	VERIFICATO
1	18/09/06	variato num. 10 con 26	Crivellaro	Zielo

AERMEC S. P. A.
BEVILACQUA (VERONA) ITALY



SOSTITUISCE	MODELLO ANH 4-8
SOSTITUITO	
DATA 02. Lug. 2002	DISEGNATO Crivellaro
DATA 02. Lug. 2002	VERIFICATO Dal Santo

PARTICOLARE SCHEMA ELETTRICO

CODICE 6902600

PAG 3
DI 3

Cod. 69027.00

NOTA

Gli schemi elettrici sono soggetti ad aggiornamento; è obbligatorio fare riferimento allo schema elettrico allegato all'apparecchio.

Wiring diagrams are subject to modification. Therefore, always refer to the wiring diagram inside the unit

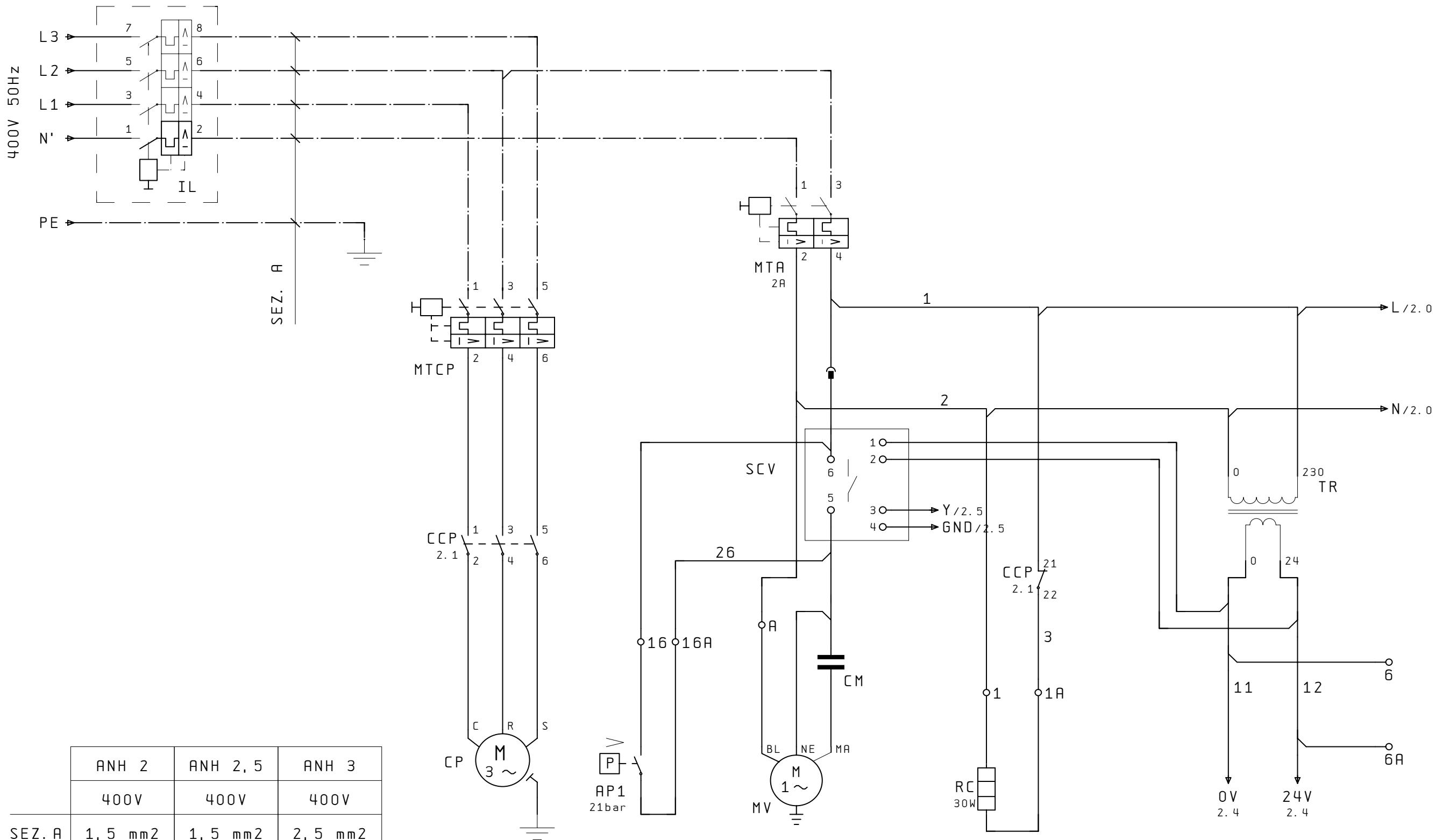
Les schémas électriques sont soumis à des mises à jour; se reporter au schéma électrique en pièce jointe à l'appareil.

Die elektrischen Schaltpläne können immer wieder geändert werden; es ist immer der mit dem Gerät mitgelieferte Schaltplan zu beachten.

Los esquemas eléctricos están sujetos a actualizaciones; es necesario consultar el esquema eléctrico adjunto al aparato.

CIRCUITO DI POTENZA/POWER CONNECTIONS

CONNETTORE VOLANTE



	ANH 2	ANH 2,5	ANH 3
	400V	400V	400V
SEZ. A	1,5 mm ²	1,5 mm ²	2,5 mm ²
SEZ. B	0,5 mm ²	0,5 mm ²	0,5 mm ²
	1,5 mm ²	1,5 mm ²	2,5 mm ²
IL	8A	10A	10A

COMPRESSORE

VENTILATORE

RESISTENZA CARTER

TRASFORMATORE

IND	DATA	MODIFICHE	DISEGNATO	VERIFICATO
2	01/04/07	Aggiunto variante sonda	Crivellaro	Ziolo
1	18/09/06	variato num. 10 con 26	Crivellaro	Ziolo

AERMEC S. P. A.
BEVILACQUA (VERONA) ITALY

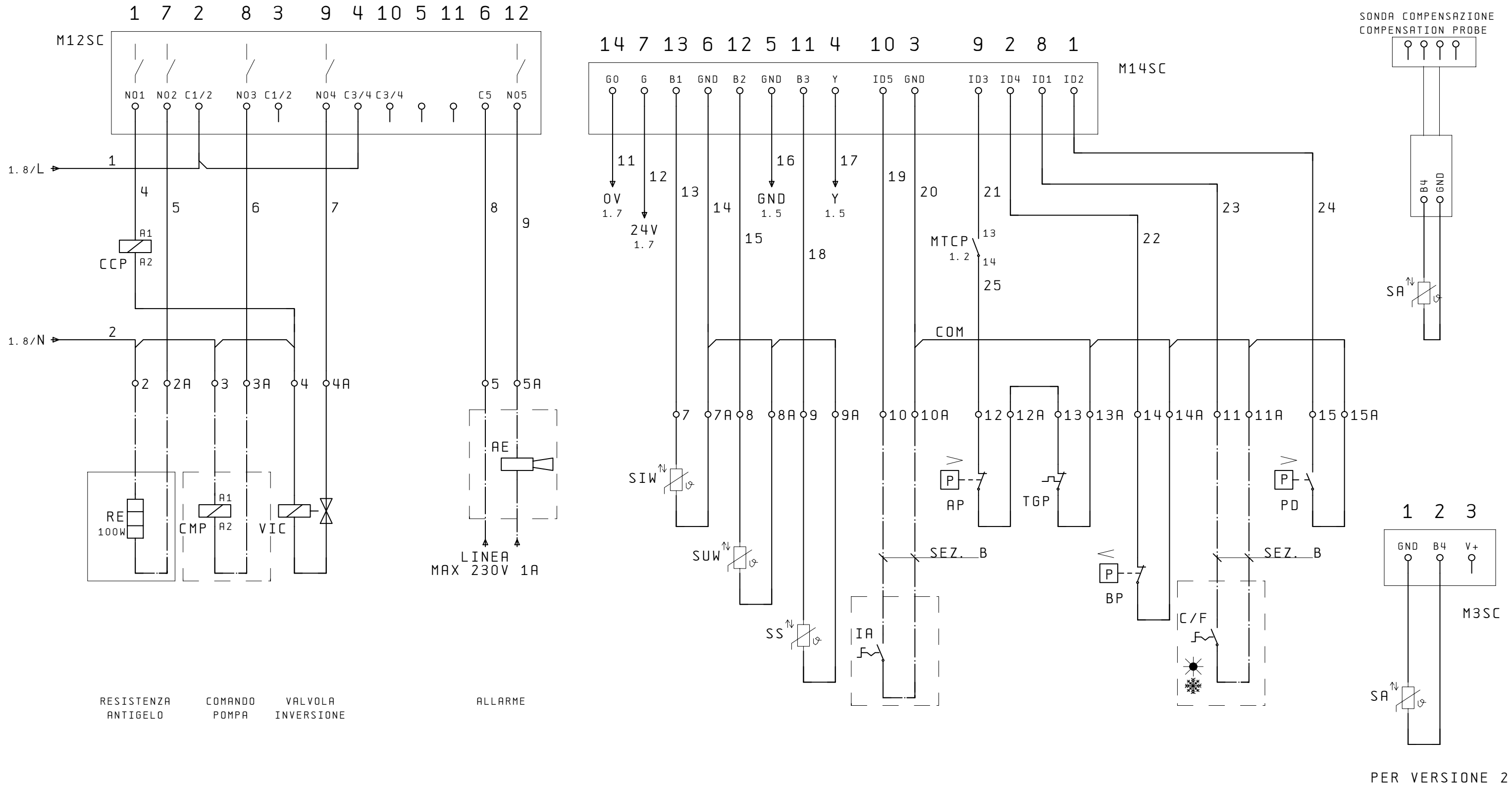


SOSTITUISCE	MODELLO ANH 2-3
SOSTITUITO	
DATA 02. Lug. 2002	DISEGNATO Crivellaro
DATA 02. Lug. 2002	VERIFICATO Dal Santo

PARTICOLARE SCHEMA ELETTRICO	
CODICE 69027.00	PAG 1
	DI 3

COLLEGAMENTO CARICHI E SICUREZZE/LOAD AND SAFETIES CONNECTIONS

SOLO PER VERSIONE Z



2	01/04/07	Aggiunto variante sonda	Crivellaro	Ziolo
1	18/09/06	variato num. 10 con 26	Crivellaro	Ziolo
IND	DATA	MODIFICHE	DISEGNATO	VERIFICATO

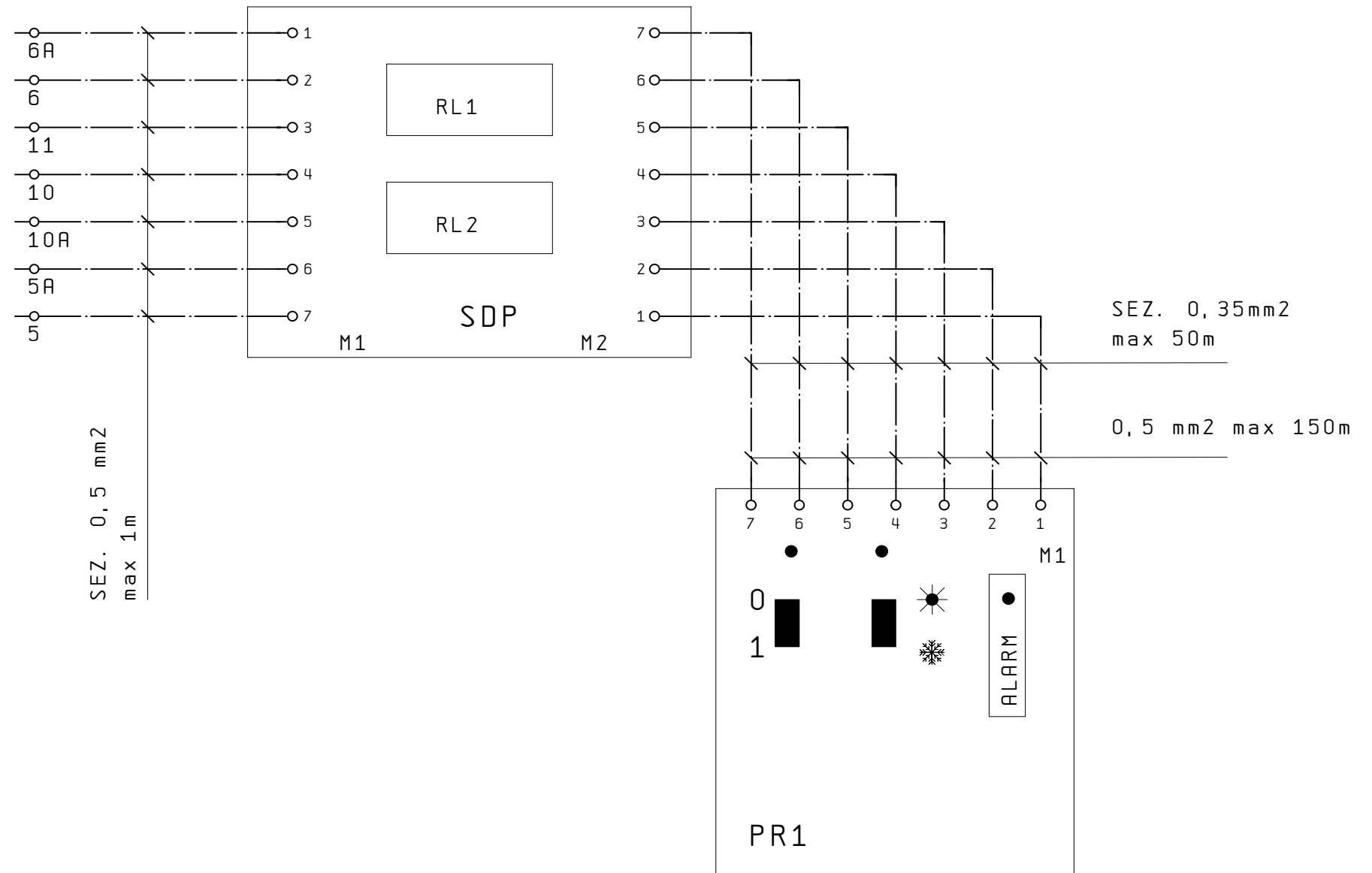
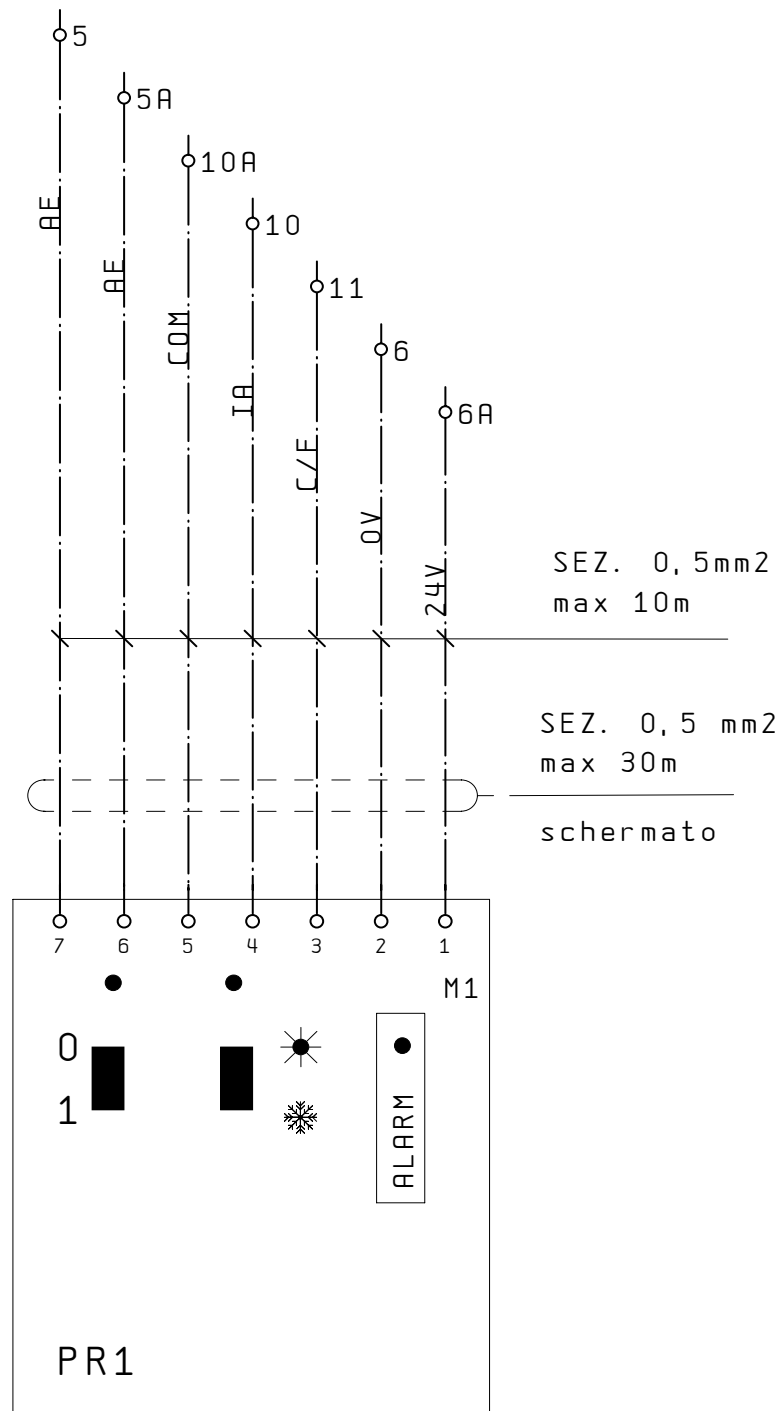
AERMEC S. P. A.
BEVILACQUA (VERONA) ITALY

AERMEC

SOSTITUISCE	MODELLO ANH 2-3
SOSTITUITO	
DATA 02. Lug. 2002	DISEGNATO Crivellaro
DATA 02. Lug. 2002	VERIFICATO Dal Santo

PARTICOLARE SCHEMA ELETTRICO	
CODICE 69027.00	PAG 2
	DI 3

COMANDO A DISTANZA / REMOTE CONTROL



2	01/04/07	Aggiunto variante sonda	Crivellaro	Ziolo
1	18/09/06	variato num. 10 con 26	Crivellaro	Ziolo
IND	DATA	MODIFICHE	DISEGNATO	VERIFICATO

AERMEC S. P. A.
BEVILACQUA (VERONA) ITALY

AERMEC

SOSTITUISCE	MODELLO ANH 2-3
SOSTITUITO	
DATA 02. Lug. 2002	DISEGNATO Crivellaro
DATA 02. Lug. 2002	VERIFICATO Dal Santo

PARTICOLARE SCHEMA ELETTRICO

CODICE 69027.00

PAG 3
DI 3

Cod. 69031.00

NOTA

Gli schemi elettrici sono soggetti ad aggiornamento; è obbligatorio fare riferimento allo schema elettrico allegato all'apparecchio.

Wiring diagrams are subject to modification. Therefore, always refer to the wiring diagram inside the unit

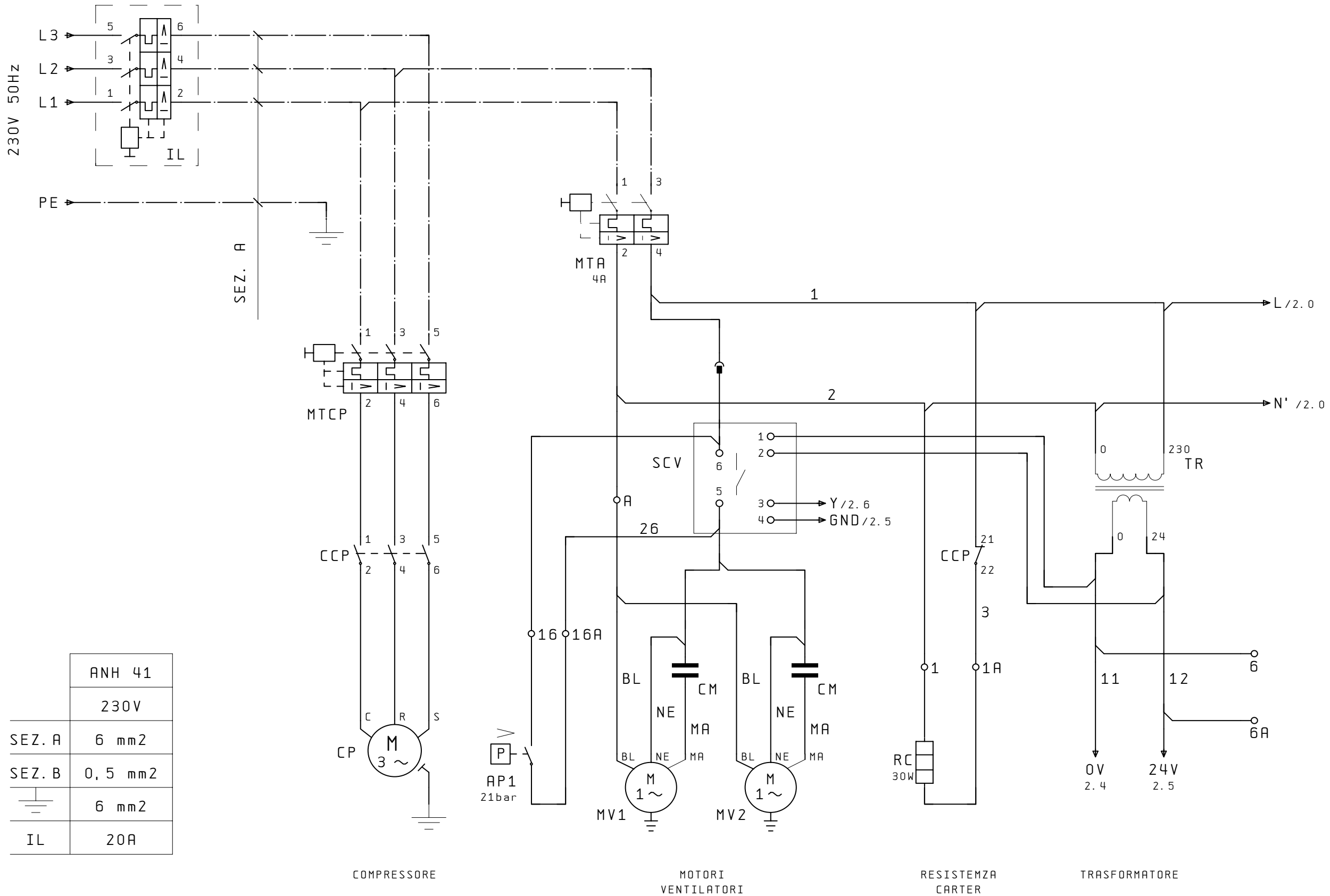
Les schémas électriques sont soumis à des mises à jour; se reporter au schéma électrique en pièce jointe à l'appareil.

Die elektrischen Schaltpläne können immer wieder geändert werden; es ist immer der mit dem Gerät mitgelieferte Schaltplan zu beachten.

Los esquemas eléctricos están sujetos a actualizaciones; es necesario consultar el esquema eléctrico adjunto al aparato.

CIRCUITO DI POTENZA/POWER CONNECTIONS

CONNETTORE VOLANTE



	ANH 41
	230V
SEZ. A	6 mm ²
SEZ. B	0,5 mm ²
	6 mm ²
IL	20A

COMPRESSORE

MOTORI VENTILATORI

RESISTENZA CARTER

TRASFORMATORE

IND	DATA	MODIFICHE	DISEGNATO	VERIFICATO
1	18/09/06	variato num. 10 con 26	Crivellaro	Ziolo

AERMEC S. P. A.
BEVILACQUA (VERONA) ITALY

AERMEC

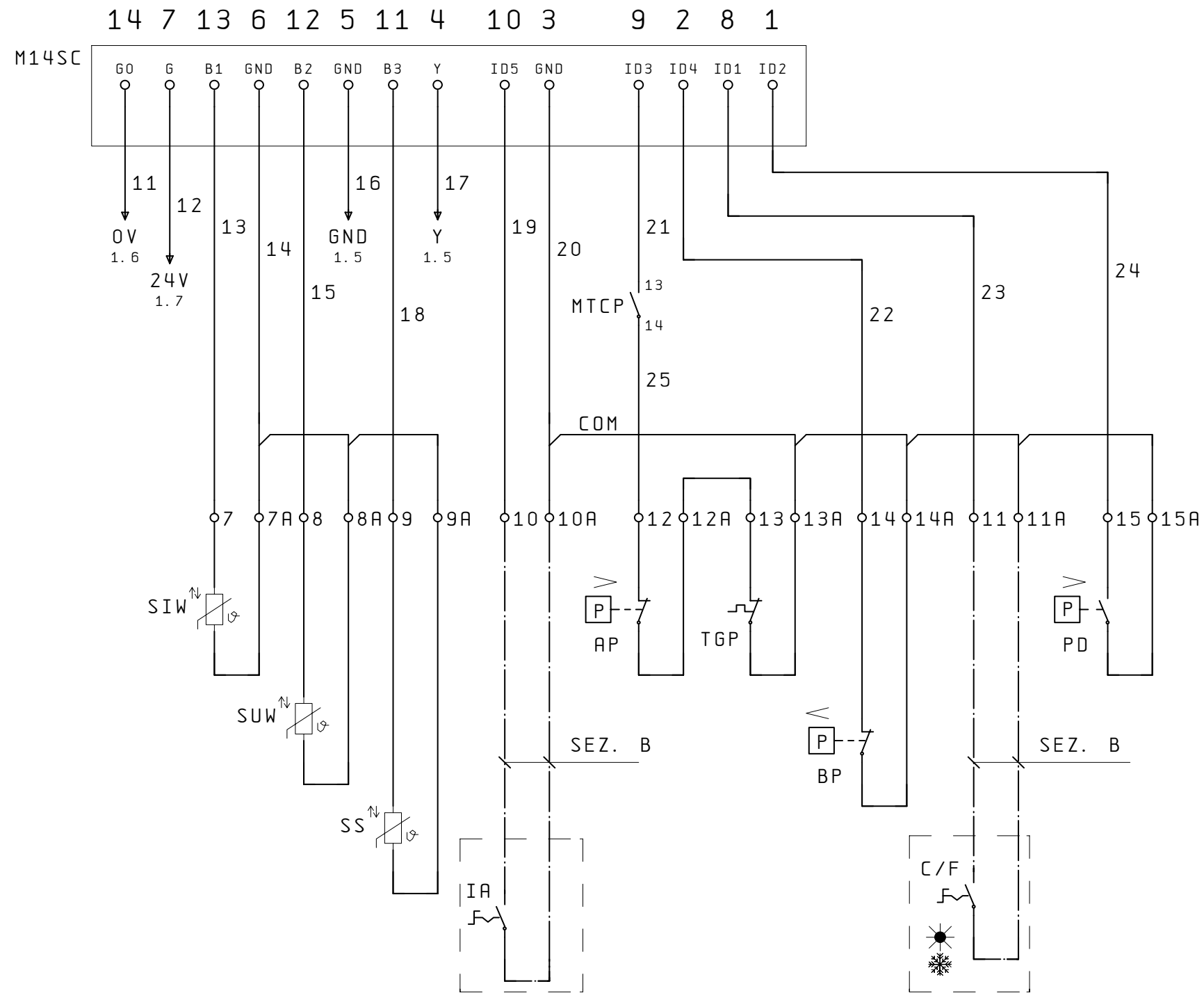
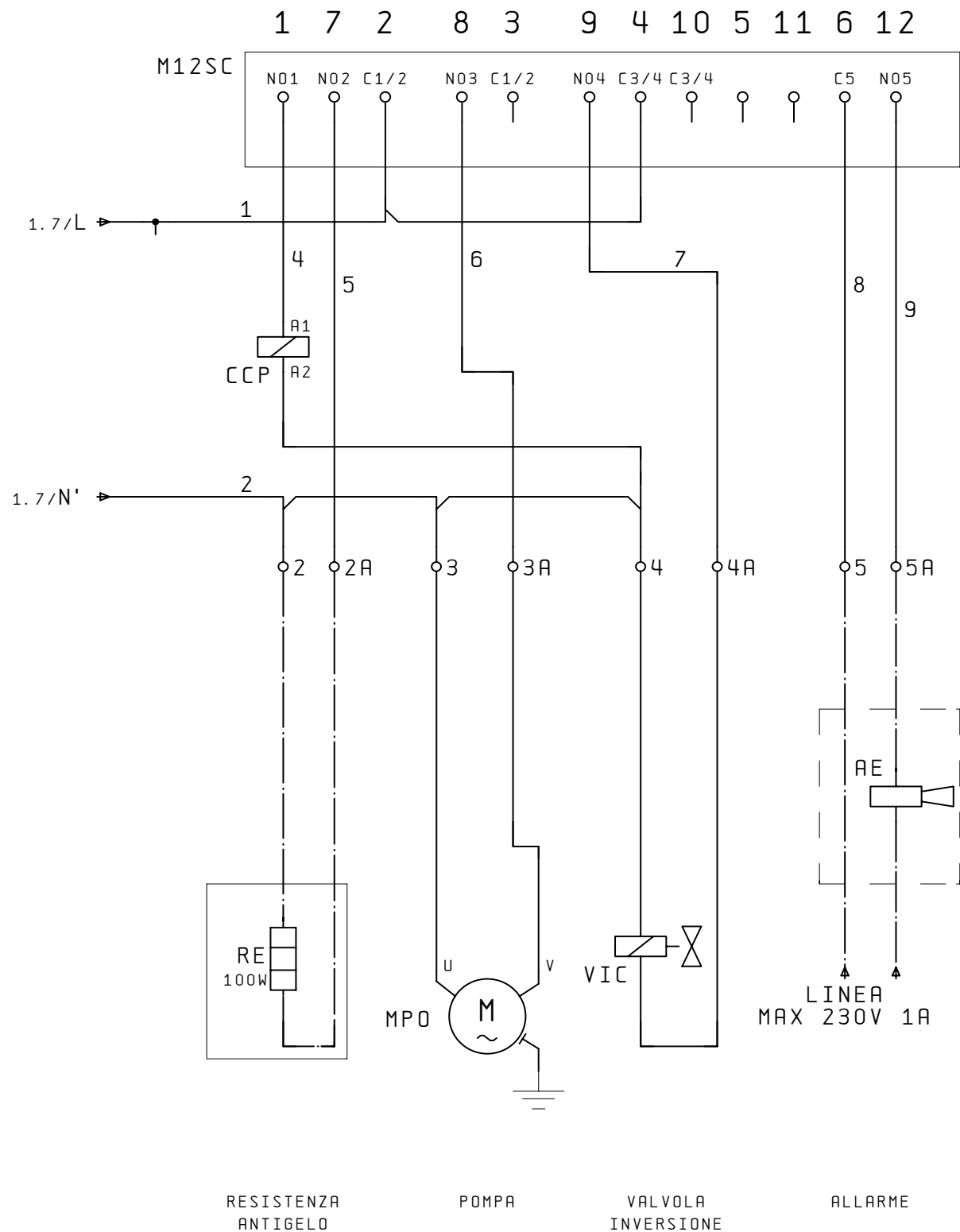
SOSTITUISCE	MODELLO ANH 41A
SOSTITUITO	
DATA 02. Lug. 2002	DISEGNATO Crivellaro
DATA 02. Lug. 2002	VERIFICATO Dal Santo

PARTICOLARE SCHEMA ELETTRICO

CODICE 69031.00

PAG 1
DI 3

COLLEGAMENTO CARICHI E SICUREZZE/LOAD AND SAFETIES CONNECTIONS



IND	DATA	MODIFICHE	DISEGNATO	VERIFICATO
1	18/09/06	variato num. 10 con 26	Crivellaro	Ziolo

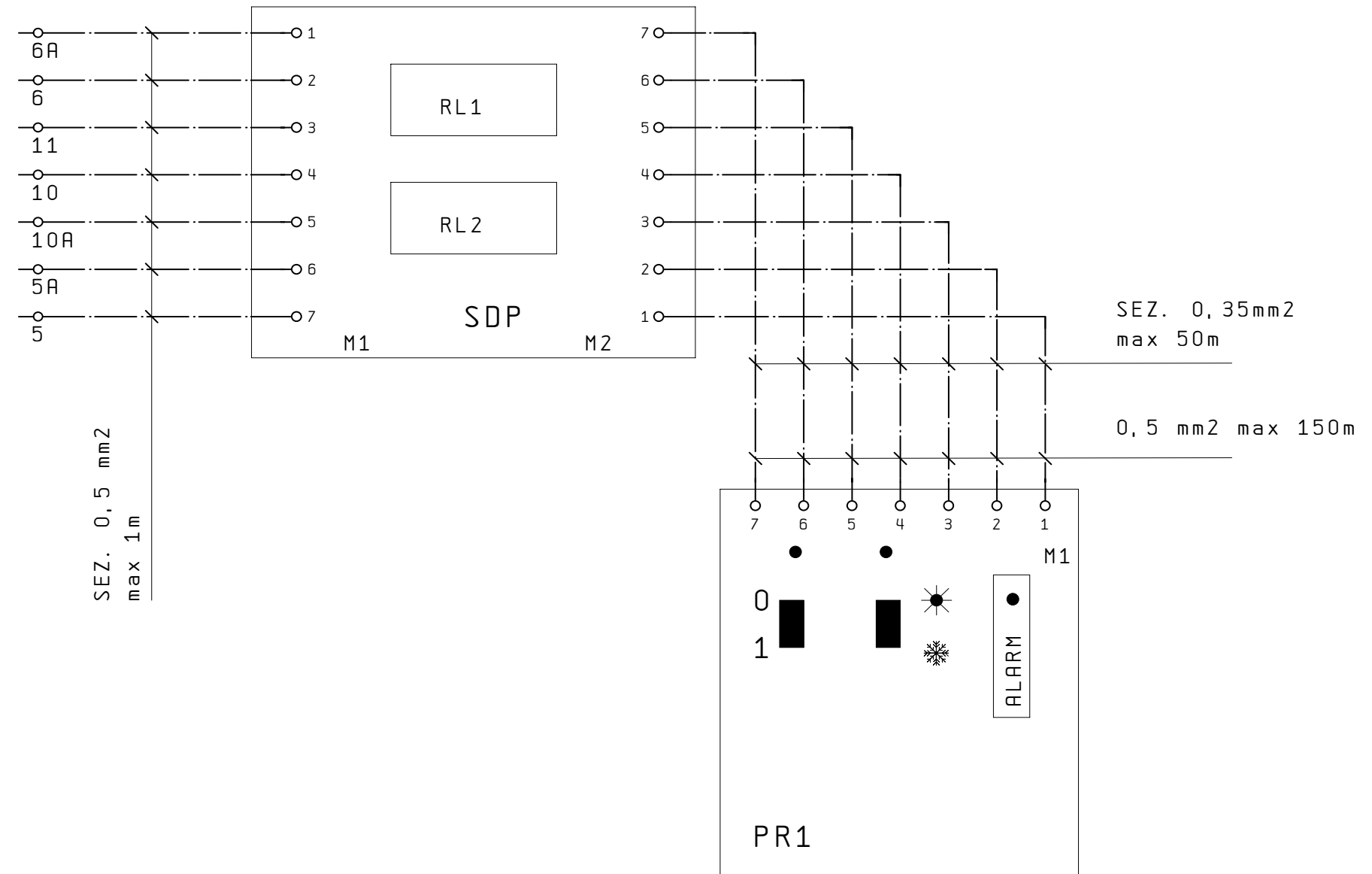
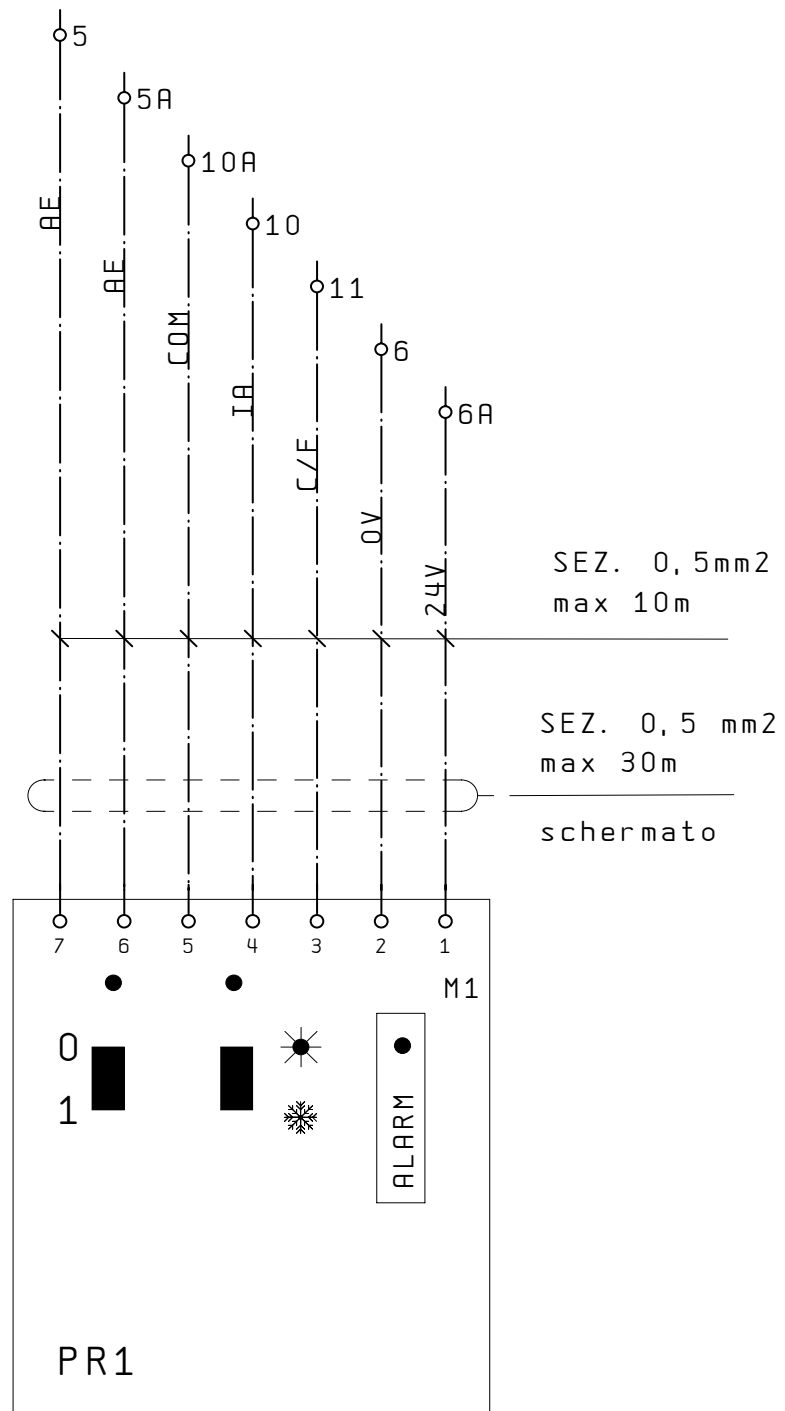
AERMEC S. P. A.
BEVILACQUA (VERONA) ITALY



SOSTITUISCE	MODELLO ANH 41A
SOSTITUITO	
DATA 02. Lug. 2002	DISEGNATO Crivellaro
DATA 02. Lug. 2002	VERIFICATO Dal Santo

PARTICOLARE SCHEMA ELETTRICO	
CODICE	69031.00
PAG	2
DI	3

COMANDO A DISTANZA / REMOTE CONTROL



IND	DATA	MODIFICHE	DISEGNATO	VERIFICATO
1	18/09/06	variato num. 10 con 26	Crivellaro	Zielo

AERMEC S. P. A.
BEVILACQUA (VERONA) ITALY



SOSTITUISCE	MODELLO ANH 41A
SOSTITUITO	
DATA 02. Lug. 2002	DISEGNATO Crivellaro
DATA 02. Lug. 2002	VERIFICATO Dal Santo

PARTICOLARE SCHEMA ELETTRICO

CODICE 69031.00

PAG 3
DI 3

Cod. 67531.00

NOTA

Gli schemi elettrici sono soggetti ad aggiornamento; è obbligatorio fare riferimento allo schema elettrico allegato all'apparecchio.

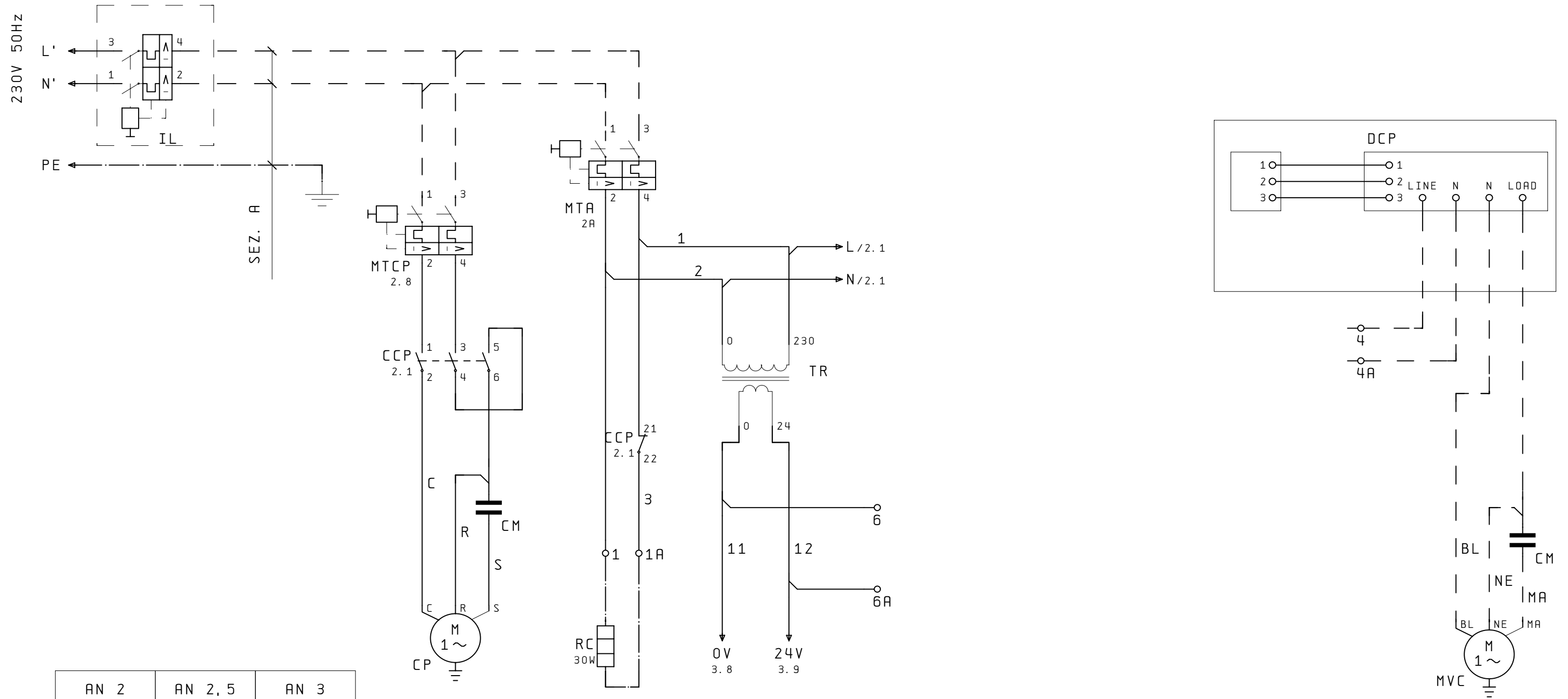
Wiring diagrams are subject to modification. Therefore, always refer to the wiring diagram inside the unit

Les schémas électriques sont soumis à des mises à jour; se reporter au schéma électrique en pièce jointe à l'appareil.

Die elektrischen Schaltpläne können immer wieder geändert werden; es ist immer der mit dem Gerät mitgelieferte Schaltplan zu beachten.

Los esquemas eléctricos están sujetos a actualizaciones; es necesario consultar el esquema eléctrico adjunto al aparato.

CIRCUITO DI POTENZA/POWER CONNECTIONS



	AN 2	AN 2,5	AN 3
	230V	230V	230V
SEZ. A	4 mm ²	4 mm ²	6 mm ²
SEZ. B	0,5 mm ²	0,5 mm ²	0,5 mm ²
	4 mm ²	4 mm ²	6 mm ²
IL	16A	20A	25A

COMPRESSORE

RESISTENZA
CARTER

TRASFORMATORE

ACCESSORIO DCPX

IND	DATA	MODIFICHE	DISEGNATO	VERIFICATO
1	05/06/00	AGGIUNTO ALTERNATIVA DCPX		

AERMEC S. P. A.
BEVILACQUA (VERONA) ITALY

AERMEC

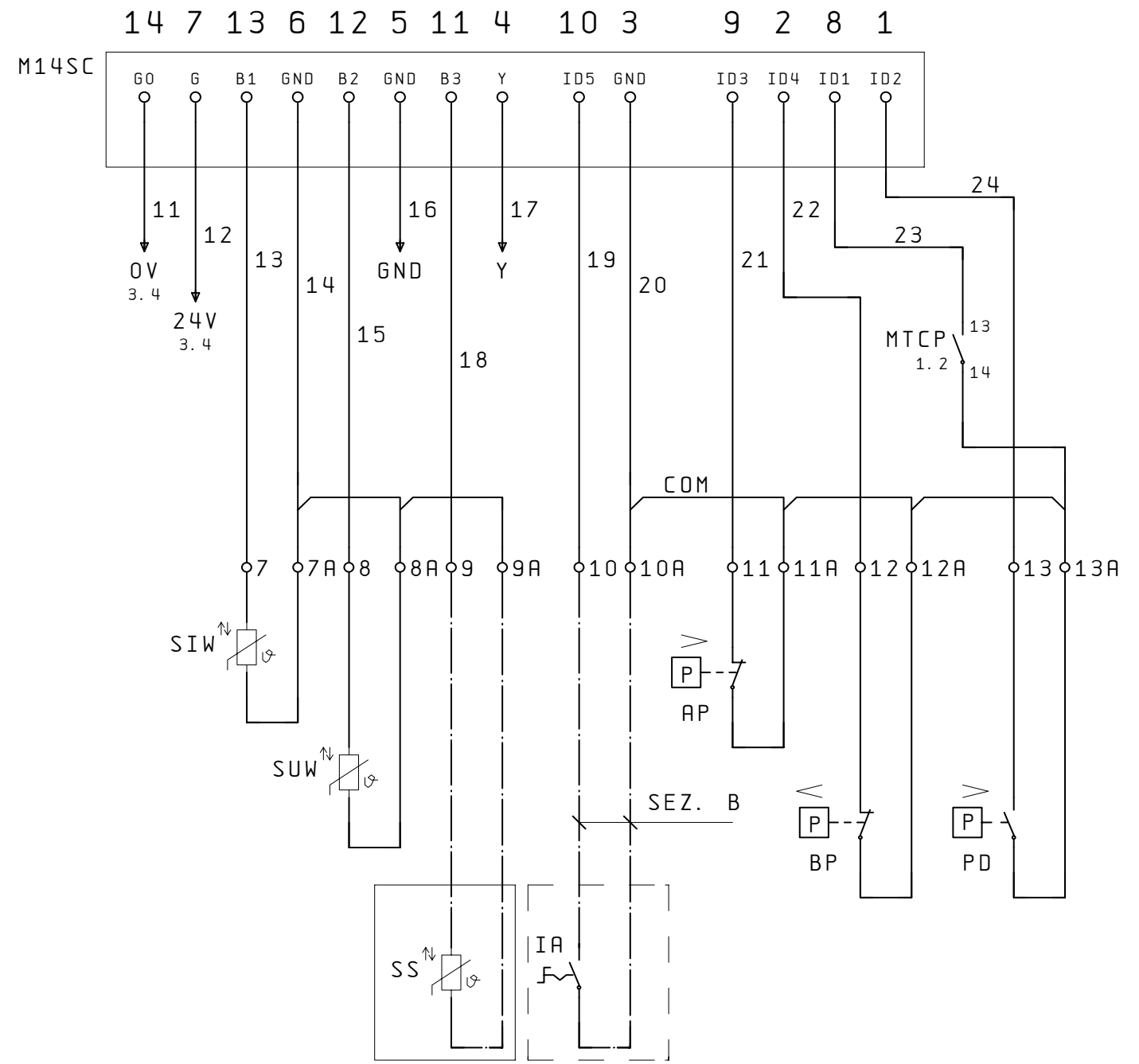
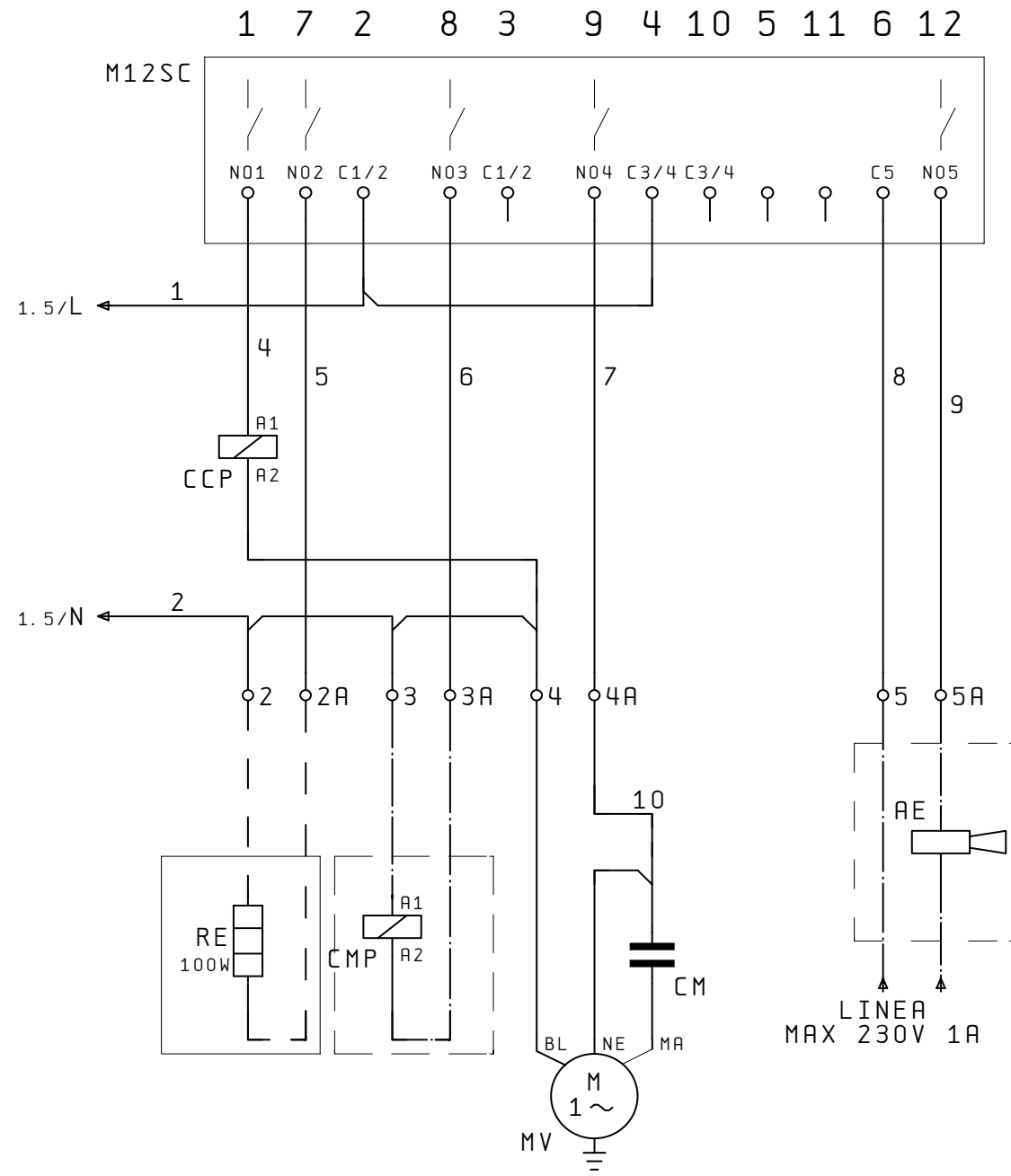
SOSTITUISCE		MODELLO AN 2-3 M
SOSTITUITO		
DATA 12. Mar. 1998	DISEGNATO Crivellaro	
DATA 12. Mar. 1998	VERIFICATO Dal Santo	

PARTICOLARE SCHEMA ELETTRICO

CODICE 67531.00

PAG 1
DI 3

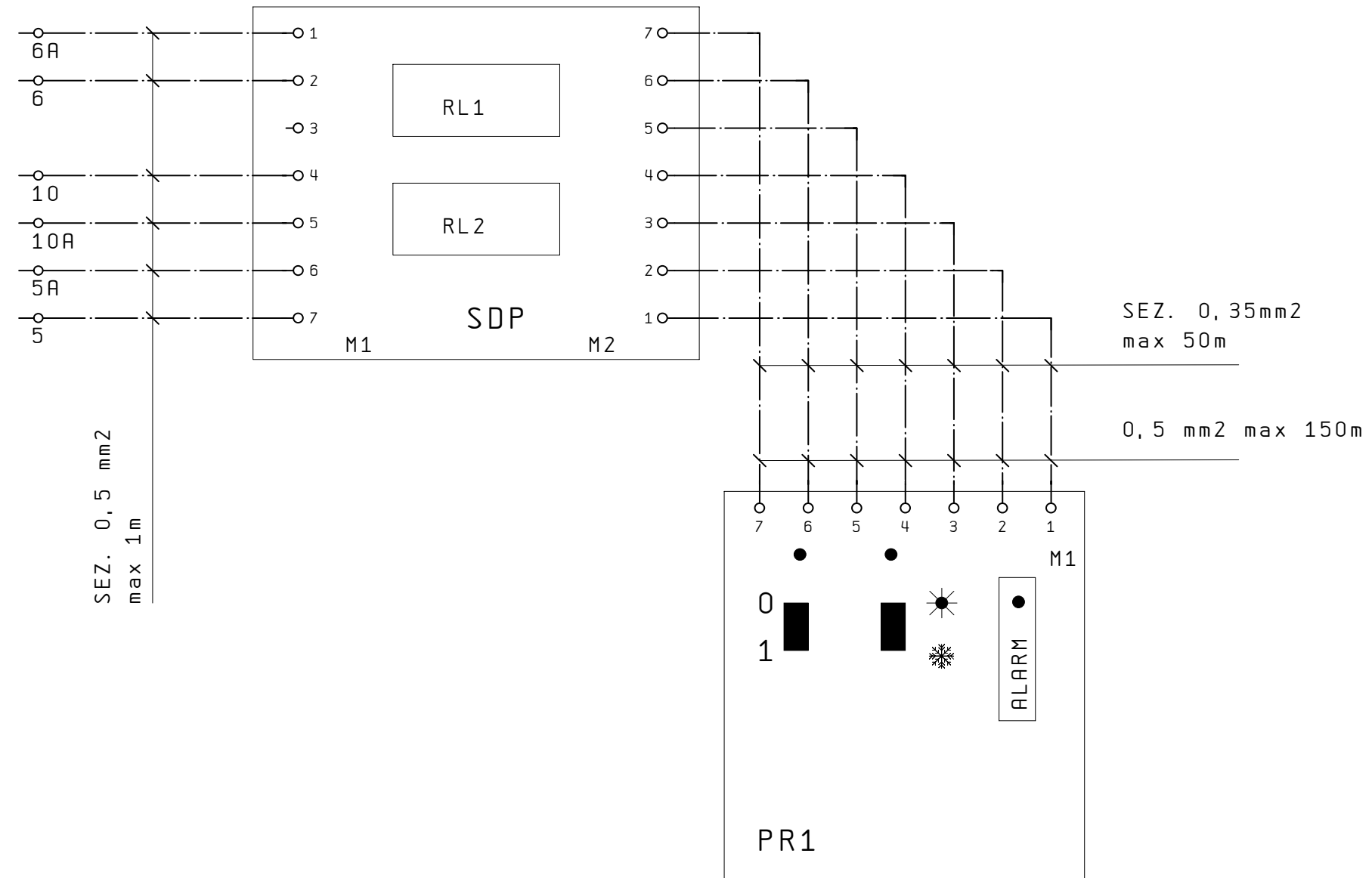
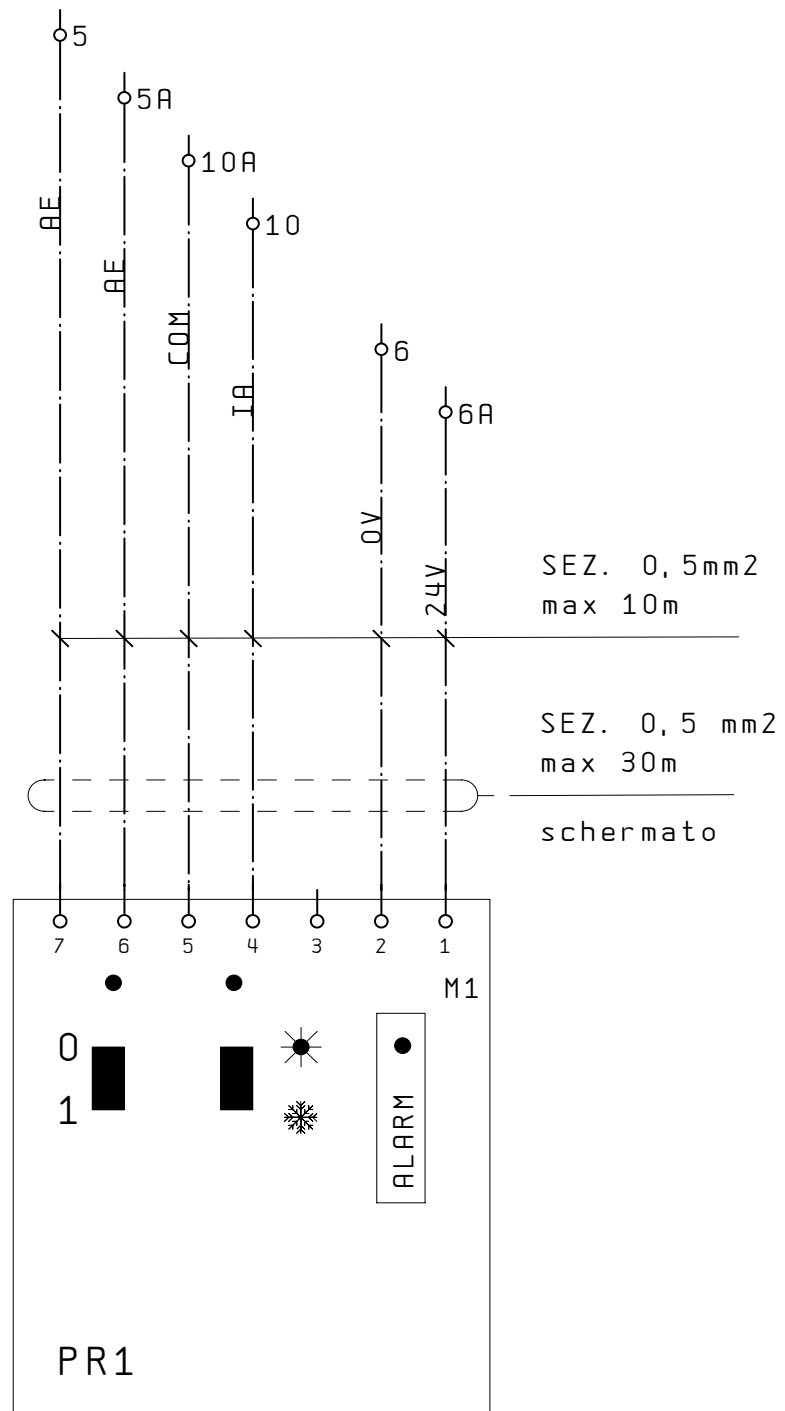
COLLEGAMENTO CARICHI E SICUREZZE/LOAD AND SAFETIES CONNECTIONS



RESISTENZA ANTIGELO COMANDO POMPA VENTILATORE ALLARME

- 1.2 1 2
- 1.3 3 4
- 1.3 5 6
- 1.4 21 22

COMANDO A DISTANZA / REMOTE CONTROL



IND	DATA	MODIFICHE	DISEGNATO	VERIFICATO
1	05/06/00	AGGIUNTO ALTERNATIVA DCPX		

AERMEC S. P. A.
BEVILACQUA (VERONA) ITALY



SOSTITUISCE	MODELLO AN 2-3 M
SOSTITUITO	
DATA 14. Giu. 2002	DISEGNATO Crivellaro
DATA 14. Giu. 2002	VERIFICATO Dal Santo

PARTICOLARE SCHEMA ELETTRICO

CODICE 67531.00

PAG 3
DI 3

Cod. 67531.10

NOTA

Gli schemi elettrici sono soggetti ad aggiornamento; è obbligatorio fare riferimento allo schema elettrico allegato all'apparecchio.

Wiring diagrams are subject to modification. Therefore, always refer to the wiring diagram inside the unit

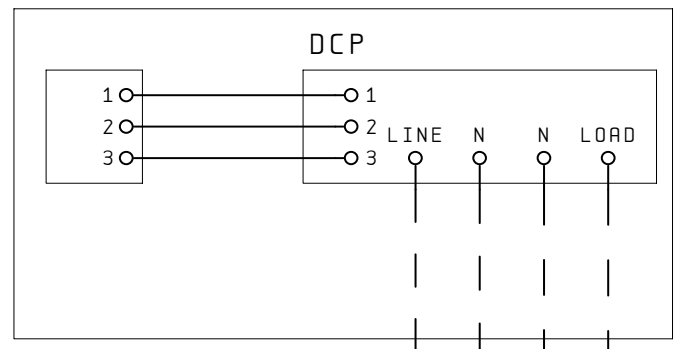
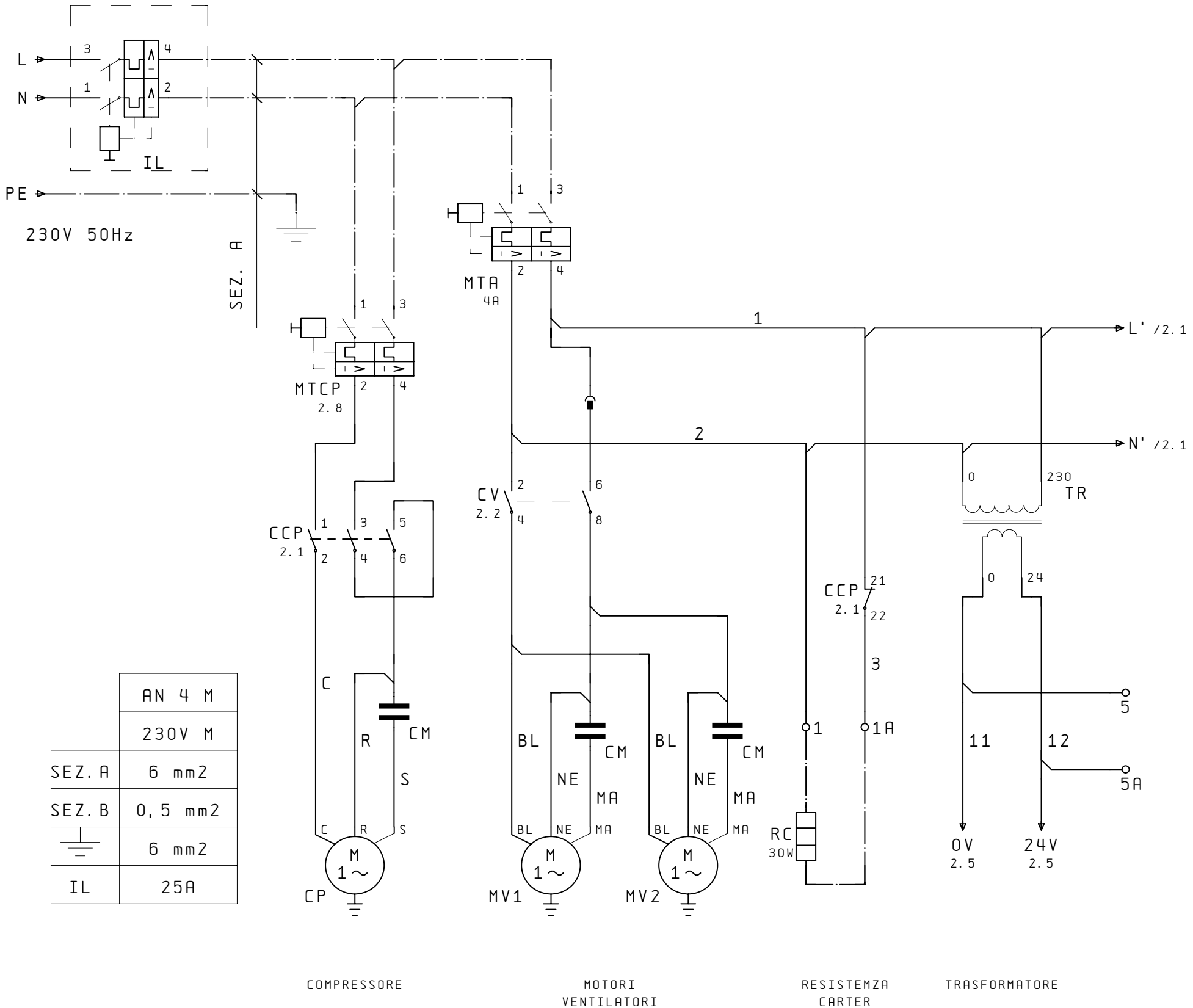
Les schémas électriques sont soumis à des mises à jour; se reporter au schéma électrique en pièce jointe à l'appareil.

Die elektrischen Schaltpläne können immer wieder geändert werden; es ist immer der mit dem Gerät mitgelieferte Schaltplan zu beachten.

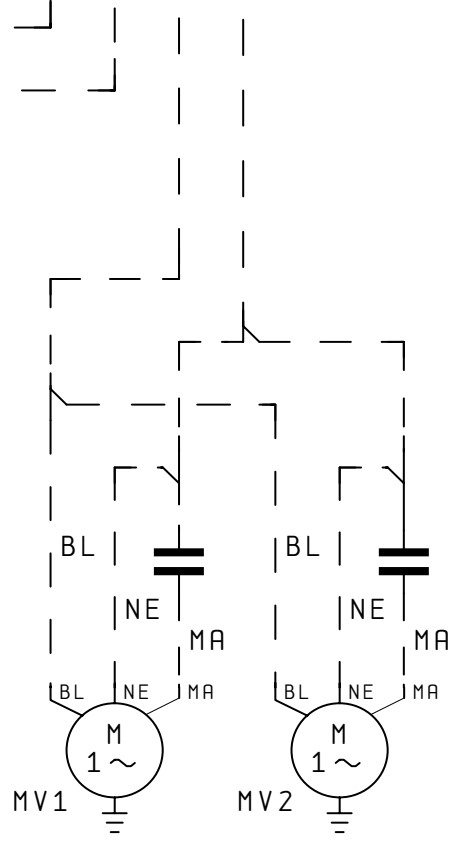
Los esquemas eléctricos están sujetos a actualizaciones; es necesario consultar el esquema eléctrico adjunto al aparato.

CIRCUITO DI POTENZA/POWER CONNECTIONS

CONNETTORE VOLANTE



ACCESSORIO DCPX



	AN 4 M
	230V M
SEZ. A	6 mm ²
SEZ. B	0,5 mm ²
	6 mm ²
IL	25A

COMPRESSORE

MOTORI VENTILATORI

RESISTENZA CARTER

TRASFORMATORE

IND	DATA	MODIFICHE	DISEGNATO	VERIFICATO

AERMEC S. P. A.
BEVILACQUA (VERONA) ITALY

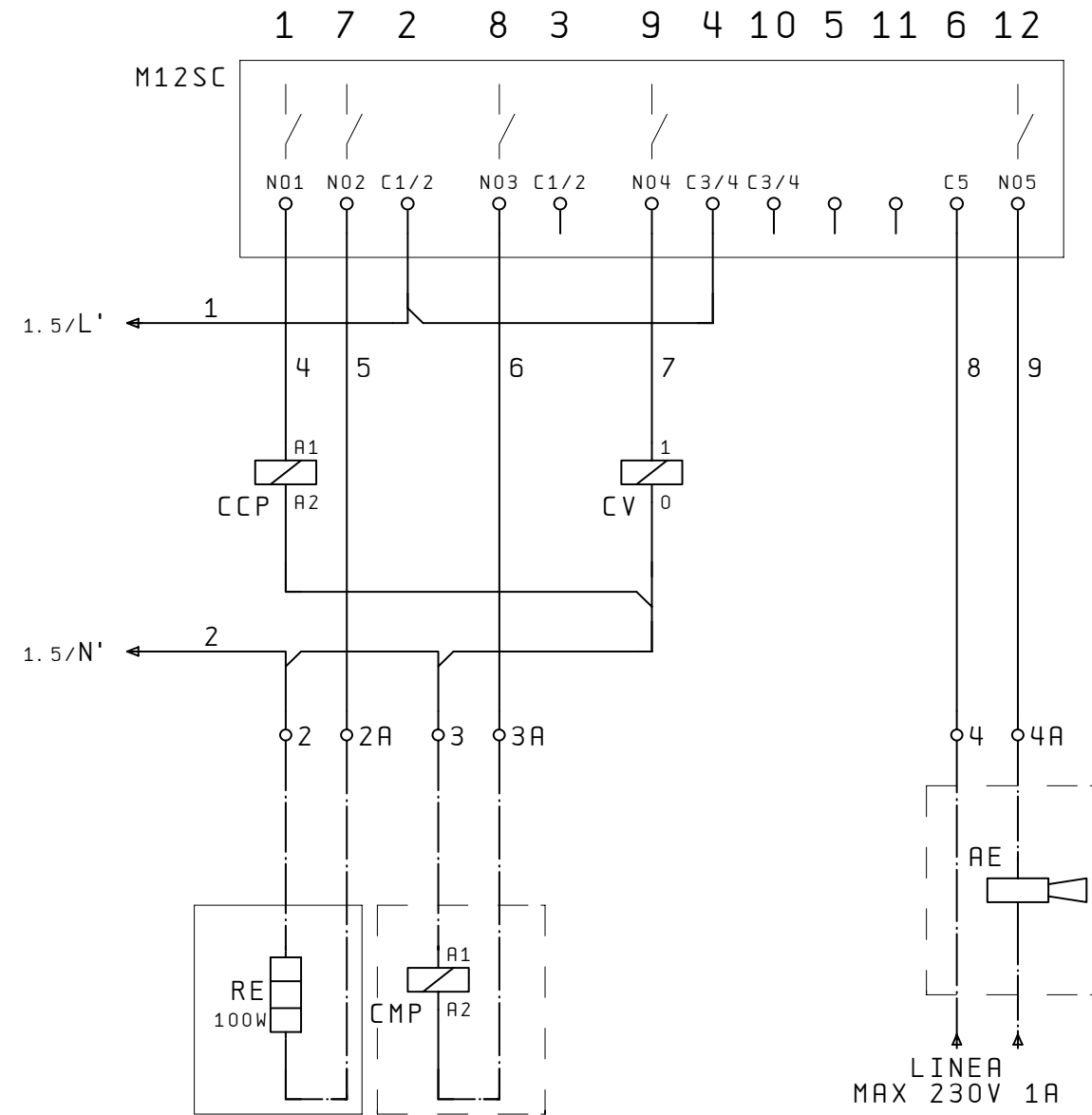


SOSTITUISCE	MODELLO AN 4 M
SOSTITUITO	
DATA 05. Ott. 2000	DISEGNATO Crivellaro
DATA 05. Ott. 2000	VERIFICATO Dal Santo

PARTICOLARE SCHEMA ELETTRICO
CODICE 67531.10

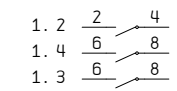
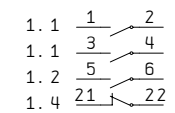
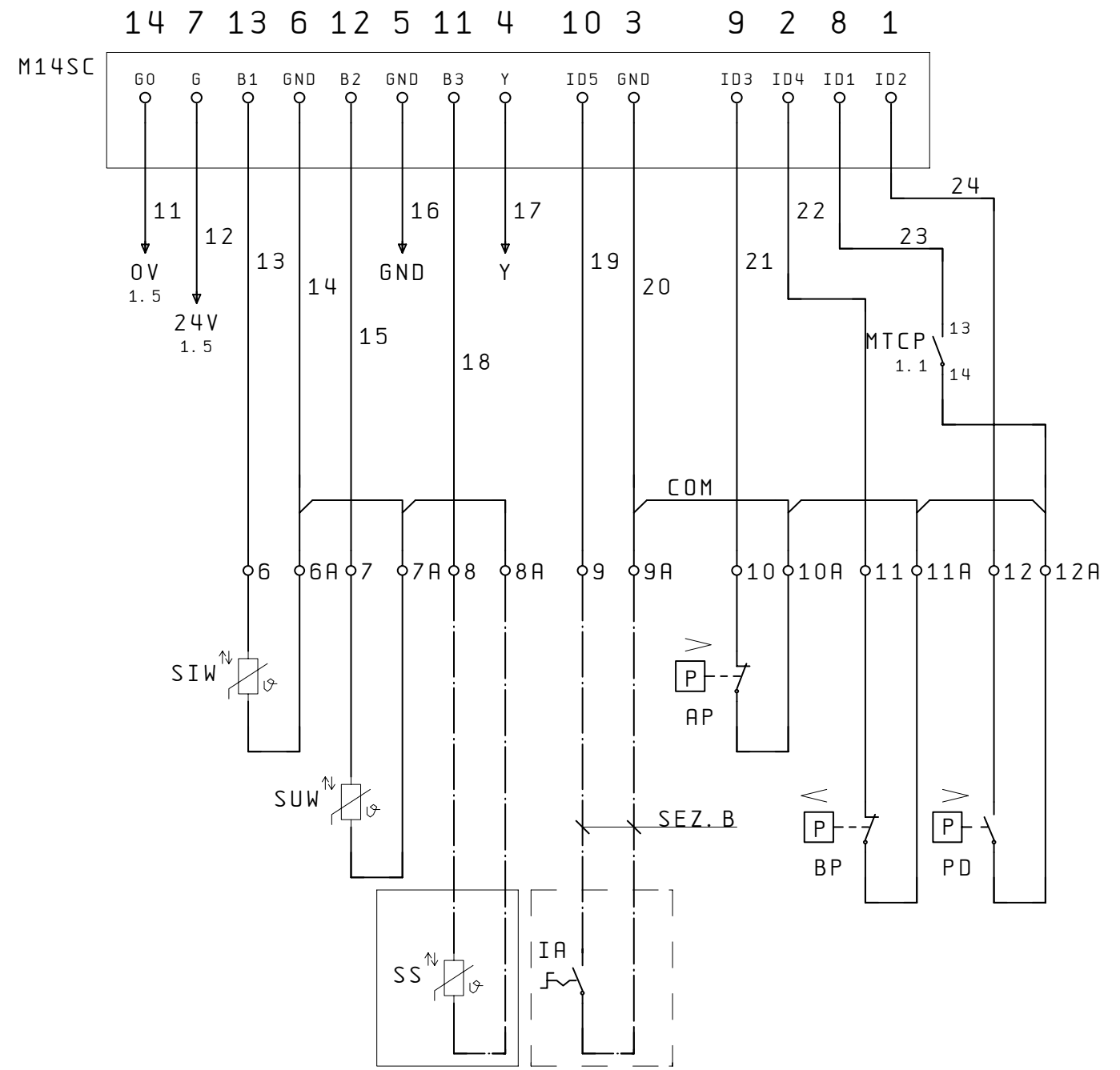
A termini delle vigenti leggi sui diritti di autore il presente disegno

COLLEGAMENTO CARICHI E SICUREZZE / LOAD AND SAFETIES CONNECTIONS



RESISTENZA ANTIGELO CONSENSO POMPA

ALLARME



IND	DATA	MODIFICHE	DISEGNATO	VERIFICATO

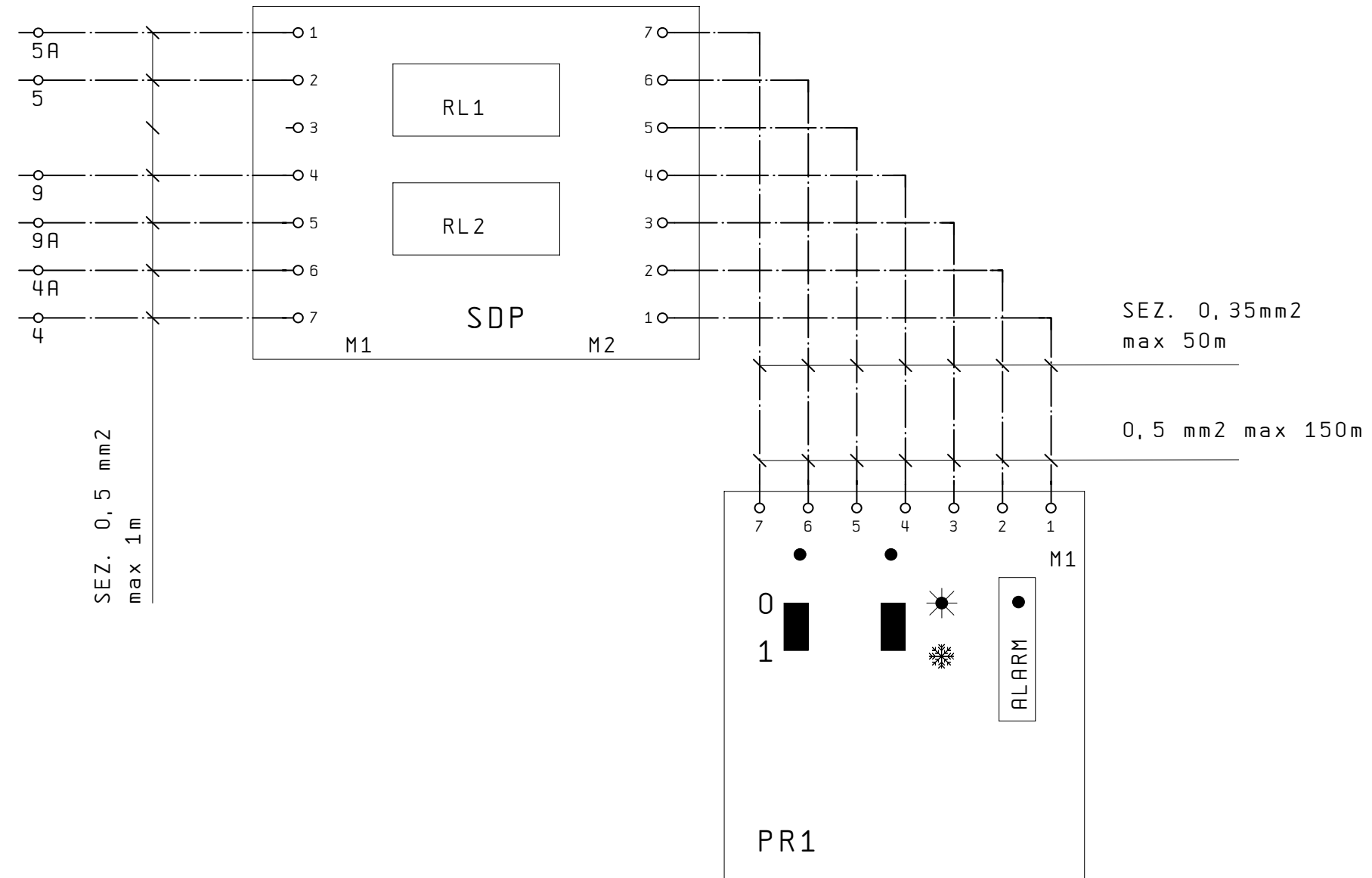
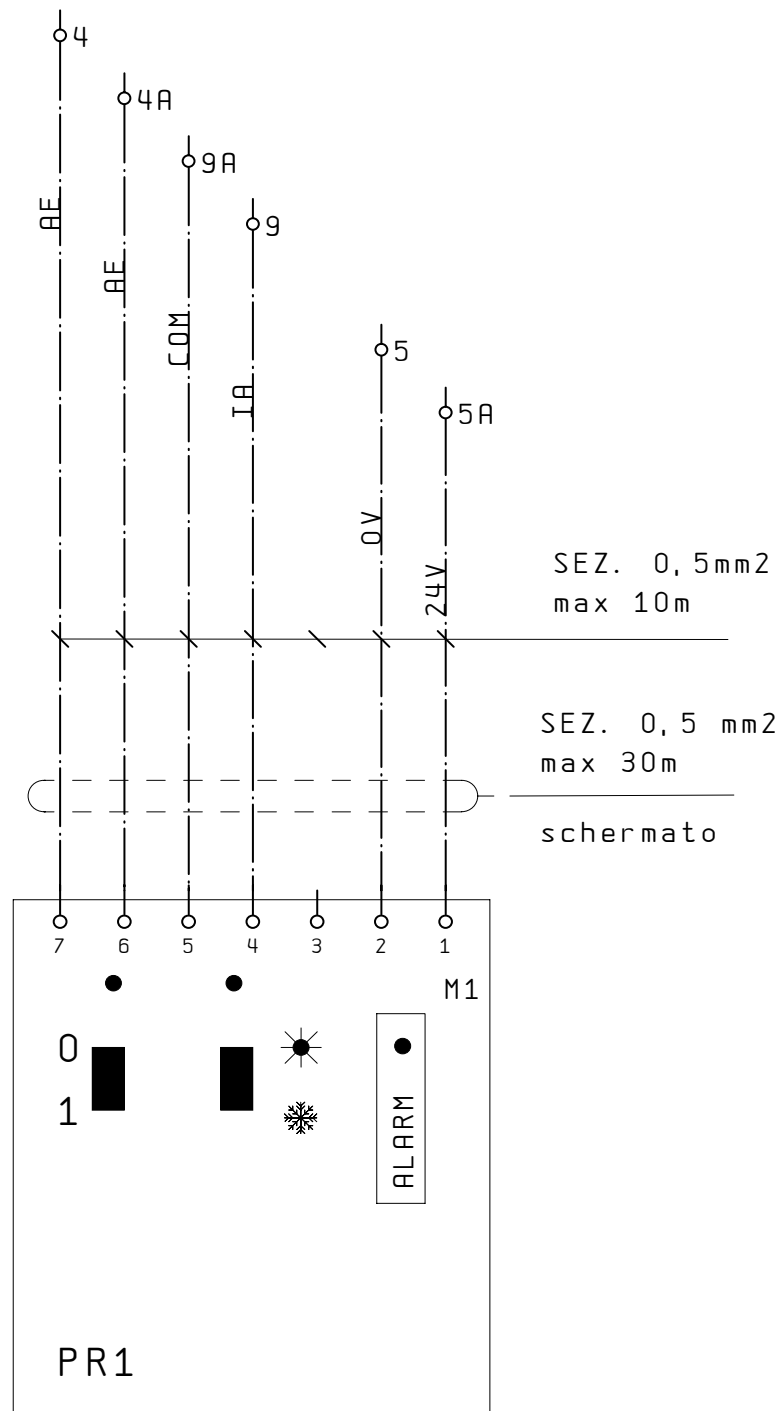
AERMEC S. P. A.
BEVILACQUA (VERONA) ITALY



SOSTITUISCE	MODELLO AN 4 M
SOSTITUITO	
DATA 05. Ott. 2000	DISEGNATO Crivellaro
DATA 05. Ott. 2000	VERIFICATO Dal Santo

PARTICOLARE SCHEMA ELETTRICO	
CODICE	67531.10
PAG	2
DI	3

COMANDO A DISTANZA / REMOTE CONTROL



IND	DATA	MODIFICHE	DISEGNATO	VERIFICATO

AERMEC S. P. A.
BEVILACQUA (VERONA) ITALY

AERMEC

SOSTITUISCE	MODELLO AN 4 M
SOSTITUITO	DISEGNATO Crivellaro
DATA 05. Ott. 2000	VERIFICATO Dal Santo

PARTICOLARE SCHEMA ELETTRICO

CODICE 67531.10

PAG 3
DI 3

Cod. 67532.00

NOTA

Gli schemi elettrici sono soggetti ad aggiornamento; è obbligatorio fare riferimento allo schema elettrico allegato all'apparecchio.

Wiring diagrams are subject to modification. Therefore, always refer to the wiring diagram inside the unit

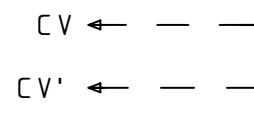
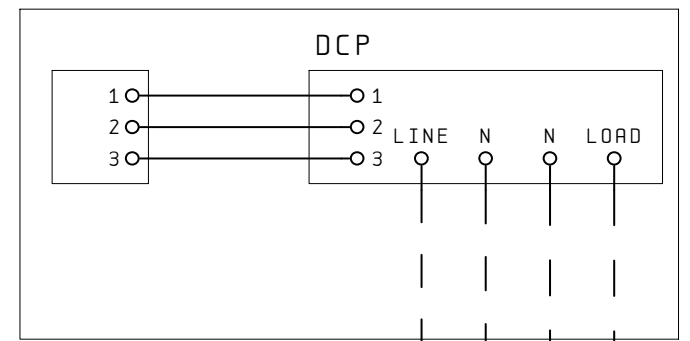
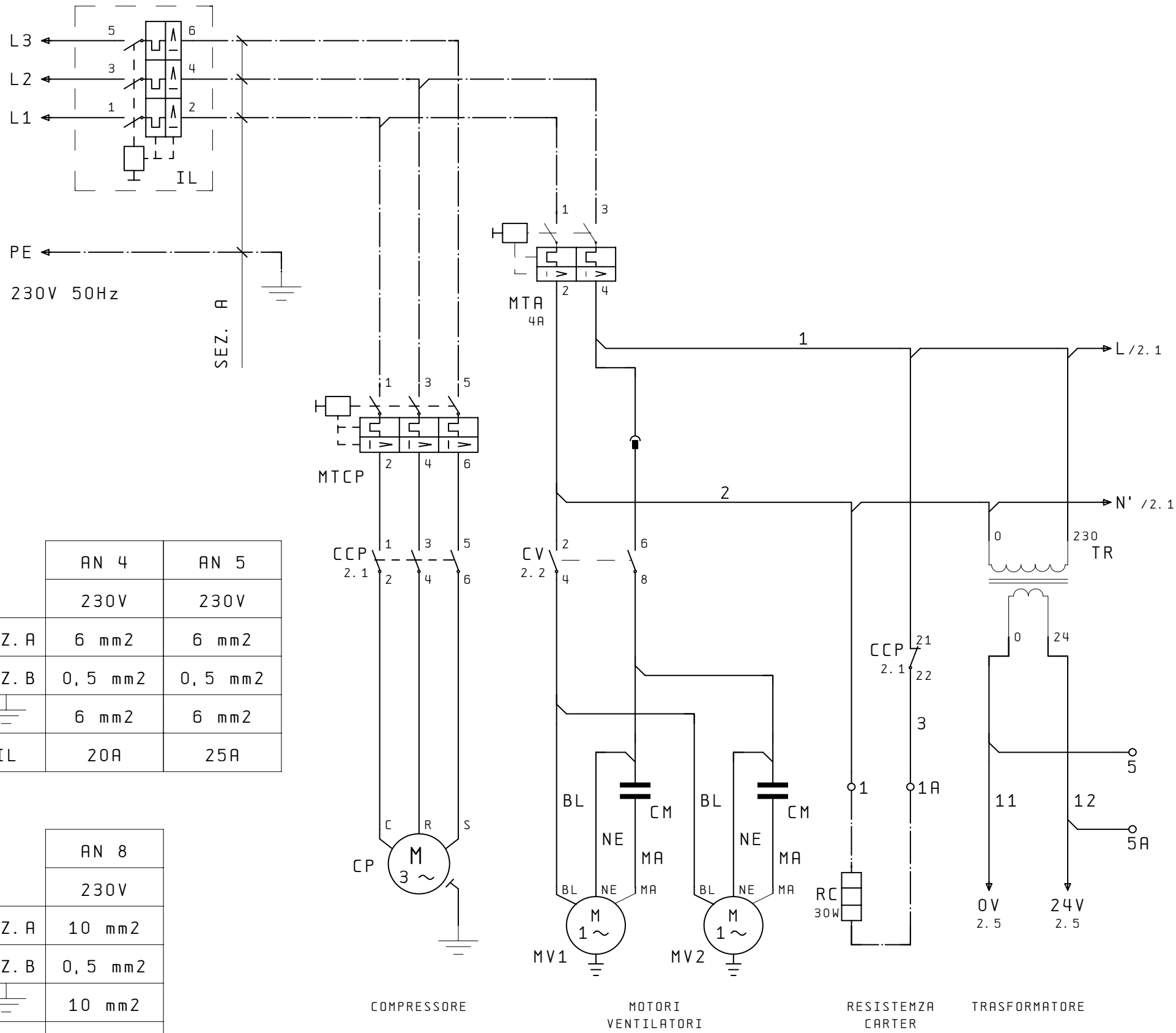
Les schémas électriques sont soumis à des mises à jour; se reporter au schéma électrique en pièce jointe à l'appareil.

Die elektrischen Schaltpläne können immer wieder geändert werden; es ist immer der mit dem Gerät mitgelieferte Schaltplan zu beachten.

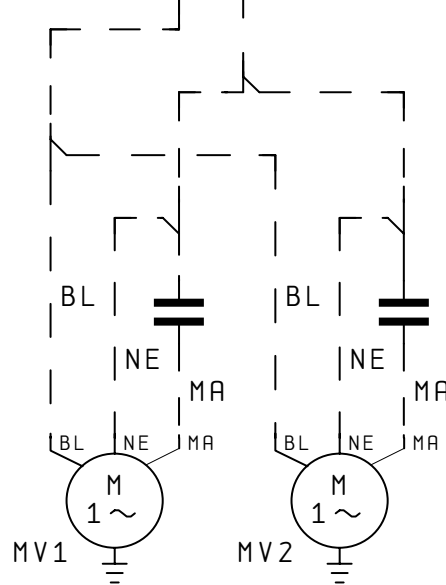
Los esquemas eléctricos están sujetos a actualizaciones; es necesario consultar el esquema eléctrico adjunto al aparato.

CIRCUITO DI POTENZA/POWER CONNECTIONS

CONNETTORE VOLANTE



ACCESSORIO DCPX



	AN 4	AN 5
	230V	230V
SEZ. A	6 mm ²	6 mm ²
SEZ. B	0,5 mm ²	0,5 mm ²
	6 mm ²	6 mm ²
IL	20A	25A

	AN 8
	230V
SEZ. A	10 mm ²
SEZ. B	0,5 mm ²
	10 mm ²
IL	32A

AERMEC S.P.A.
BEVILACQUA (VERONA) ITALY

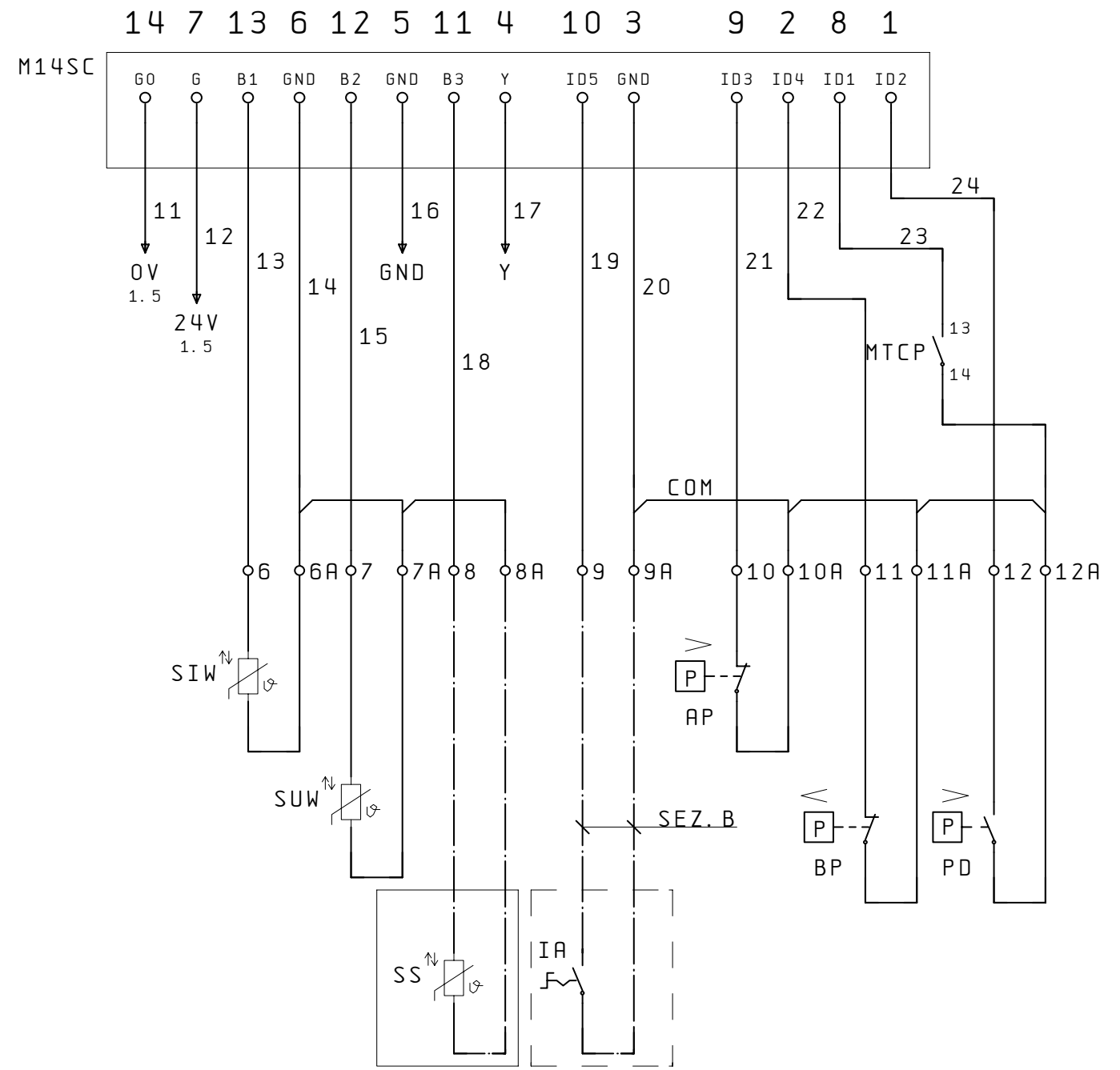
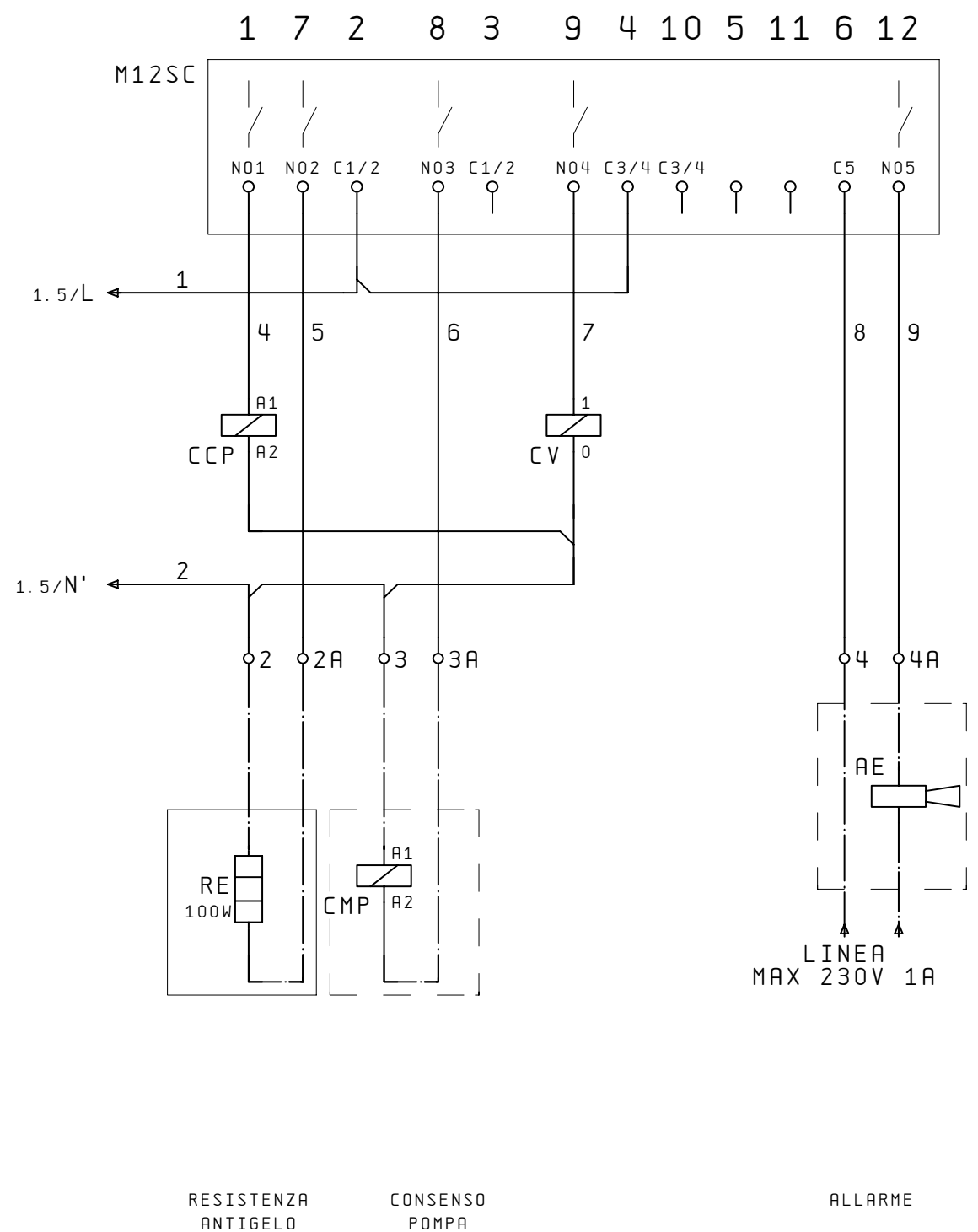


SOSTITUISCE
SOSTITUITO MODELLO AN 4-8
DATA 07. Lug. 1999 DISEGNATO Crivellaro
DATA 07. Lug. 1999 VERIFICATO Dal Santo

PARTICOLARE SCHEMA ELETTRICO
CODICE 67532.00

PAG 1
DI 3

COLLEGAMENTO CARICHI E SICUREZZE/LOAD AND SAFETIES CONNECTIONS



RESISTENZA ANTIGELO

CONSENSO POMPA

ALLARME

IND	DATA	MODIFICHE	DISEGNATO	VERIFICATO
1	05/06/00	AGGIUNTO ALTERNATIVA DCPX		

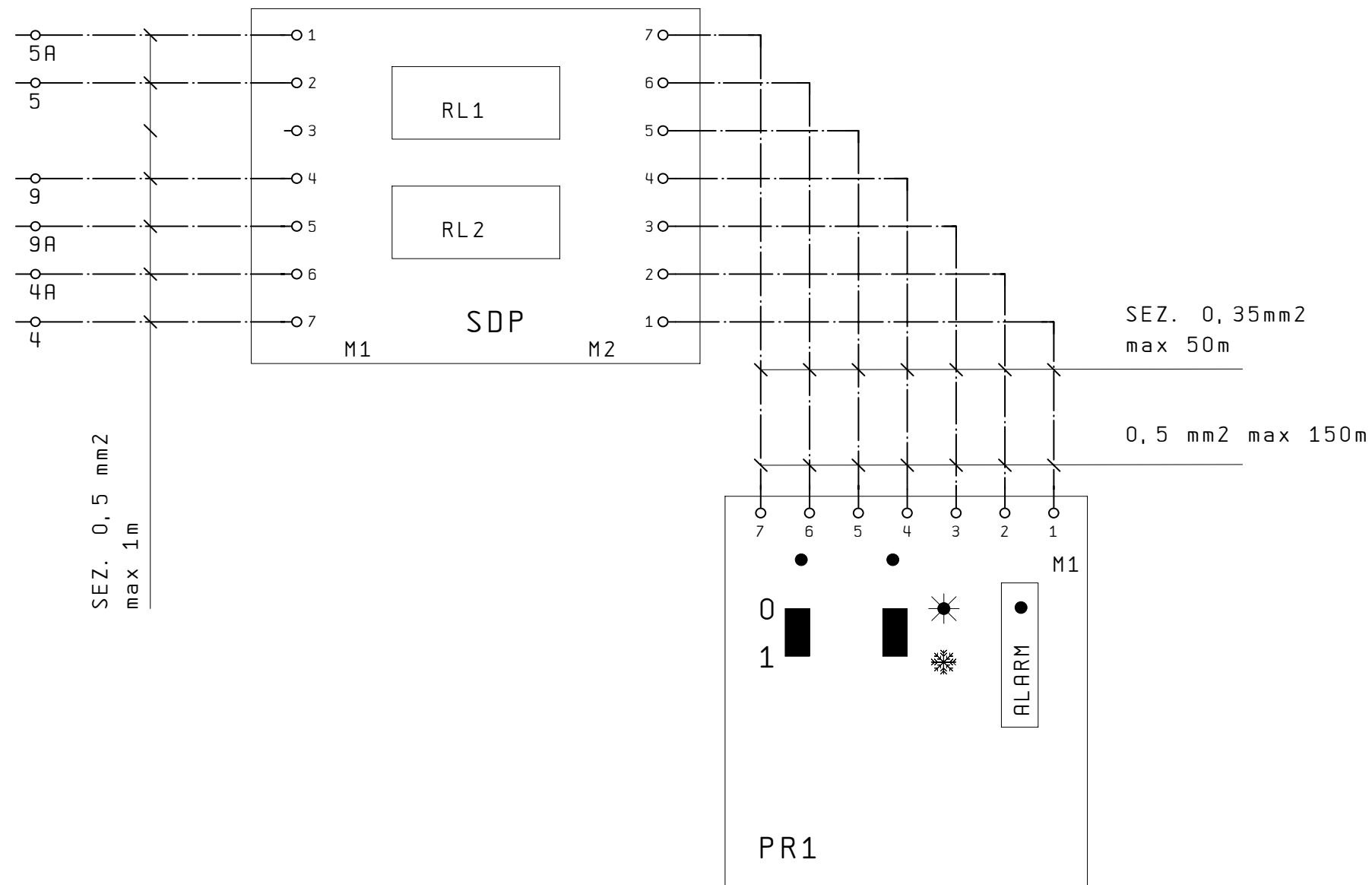
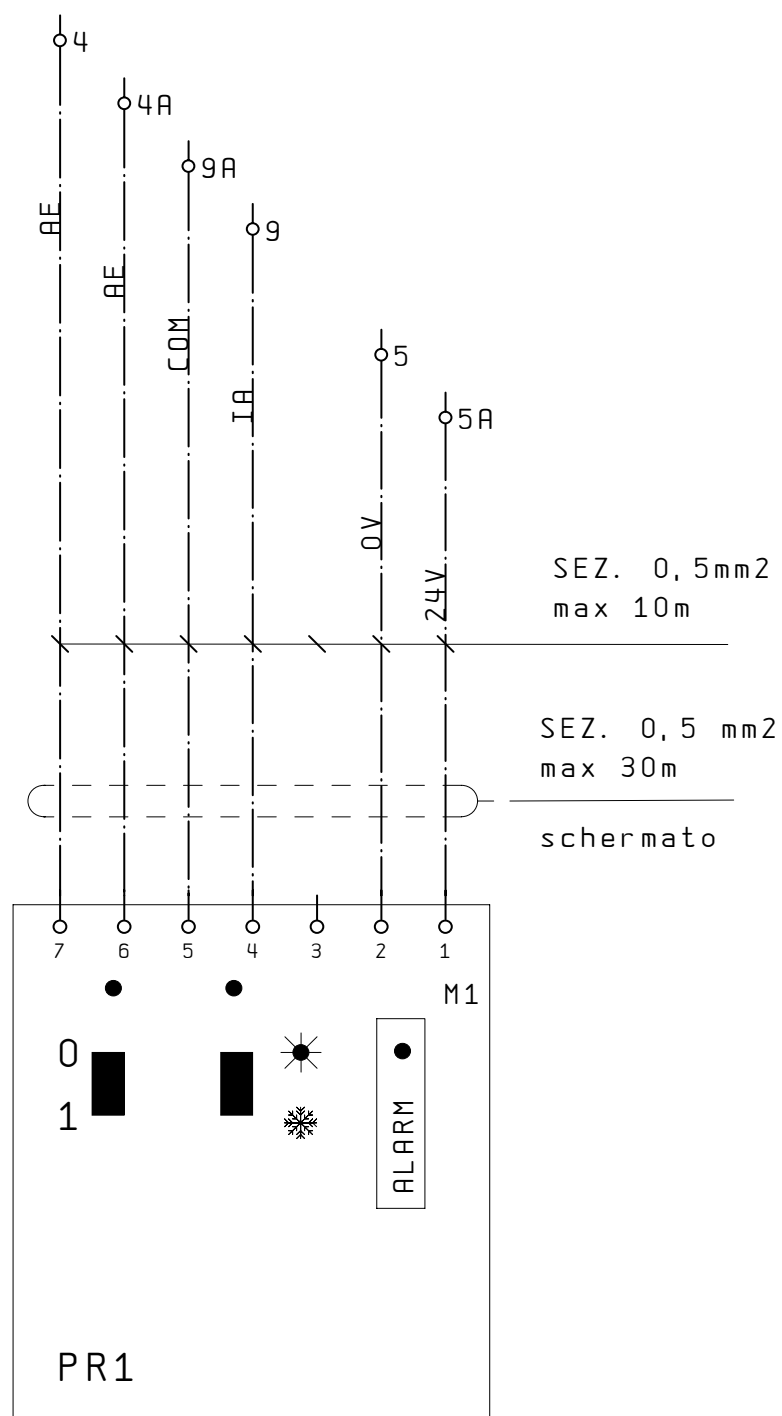
AERMEC S. P. A.
BEVILACQUA (VERONA) ITALY



SOSTITUISCE	MODELLO AN 4-8
SOSTITUITO	
DATA 07. Lug. 1999	DISEGNATO Crivellaro
DATA 07. Lug. 1999	VERIFICATO Dal Santo

PARTICOLARE SCHEMA ELETTRICO	
CODICE	67532.00
PAG	2
DI	3

COMANDO A DISTANZA / REMOTE CONTROL



IND	DATA	MODIFICHE	DISEGNATO	VERIFICATO
1	05/06/00	AGGIUNTO ALTERNATIVA DCPX		

AERMEC S. P. A.
BEVILACQUA (VERONA) ITALY



SOSTITUISCE	MODELLO AN 4-8
SOSTITUITO	
DATA 07. Lug. 1999	DISEGNATO Crivellaro
DATA 07. Lug. 1999	VERIFICATO Dal Santo

PARTICOLARE SCHEMA ELETTRICO

CODICE 67532.00

PAG	3
DI	3

Cod. 67532.20

NOTA

Gli schemi elettrici sono soggetti ad aggiornamento; è obbligatorio fare riferimento allo schema elettrico allegato all'apparecchio.

Wiring diagrams are subject to modification. Therefore, always refer to the wiring diagram inside the unit

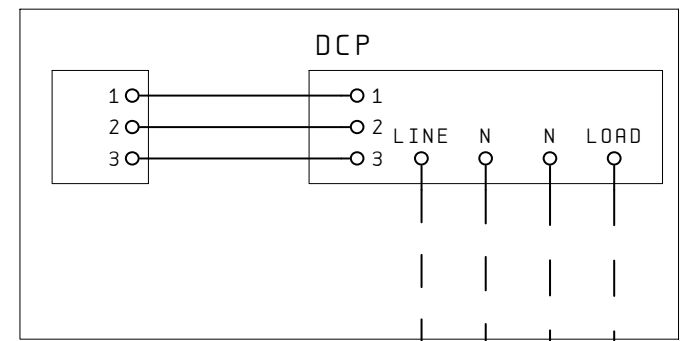
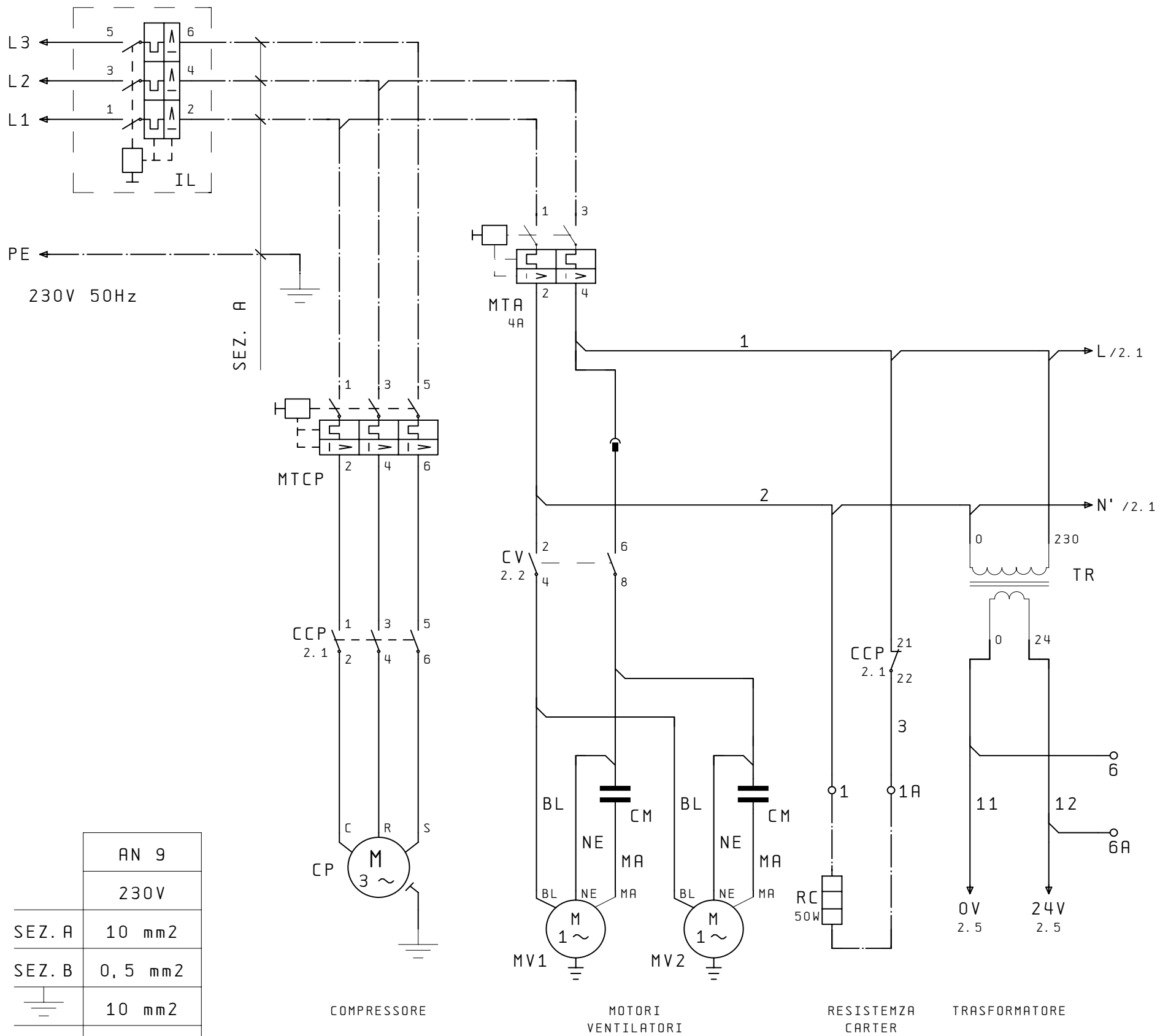
Les schémas électriques sont soumis à des mises à jour; se reporter au schéma électrique en pièce jointe à l'appareil.

Die elektrischen Schaltpläne können immer wieder geändert werden; es ist immer der mit dem Gerät mitgelieferte Schaltplan zu beachten.

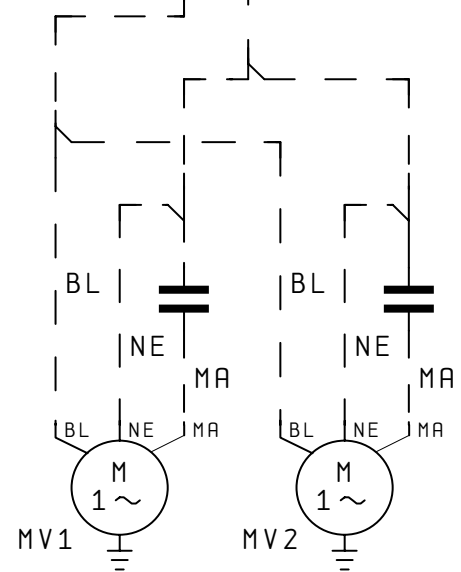
Los esquemas eléctricos están sujetos a actualizaciones; es necesario consultar el esquema eléctrico adjunto al aparato.

CIRCUITO DI POTENZA/POWER CONNECTIONS

CONNETTORE VOLANTE



ACCESSORIO DCPX



	AN 9
	230V
SEZ. A	10 mm ²
SEZ. B	0,5 mm ²
	10 mm ²
IL	40A

AERMEC S. P. A.
BEVILACQUA (VERONA) ITALY

AERMEC

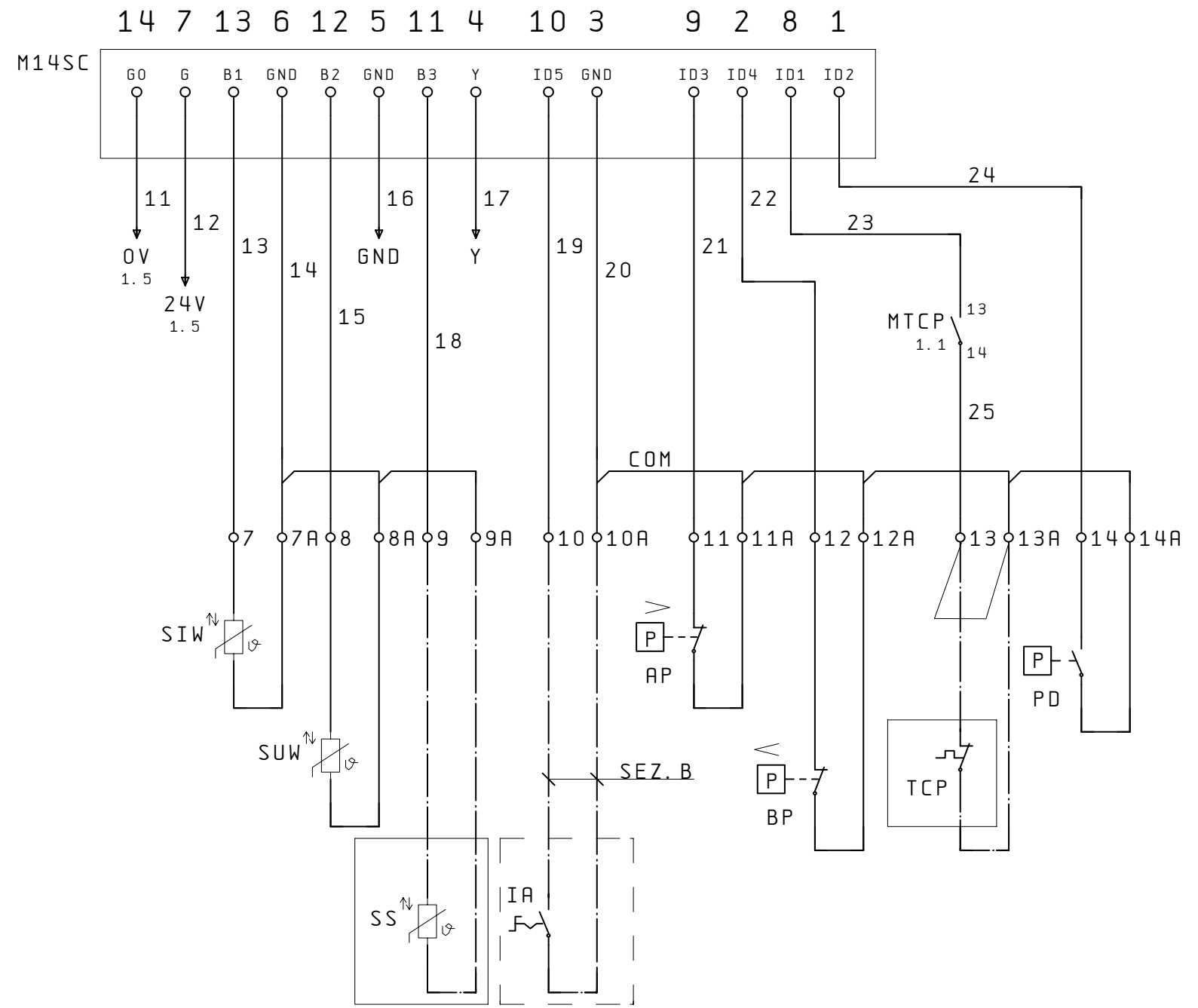
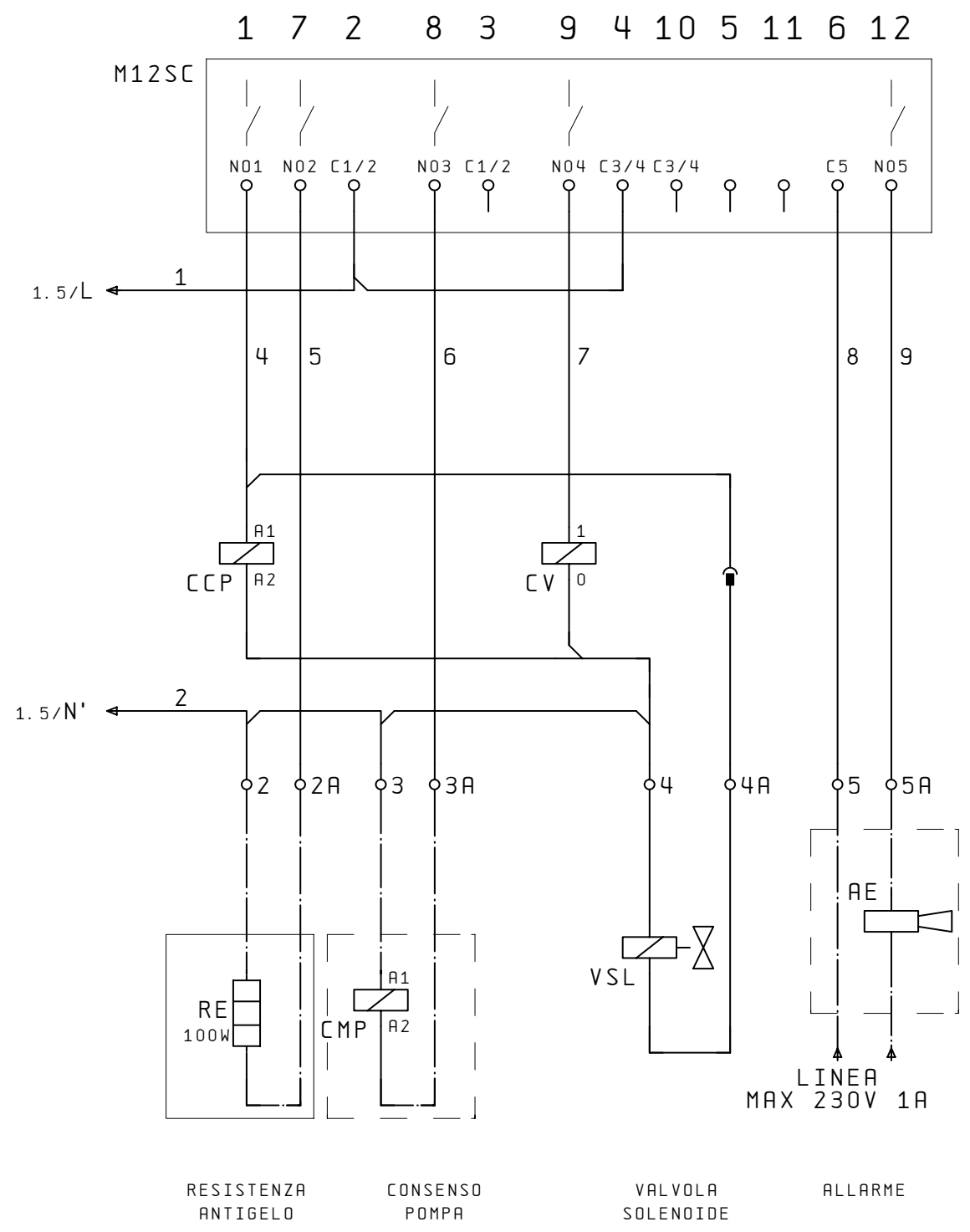
SOSTITUISCE
SOSTITUITO MODELLO AN 9
DATA 19. Feb. 2002 DISEGNATO Crivellaro
DATA 19. Feb. 2002 VERIFICATO Dal Santo

PARTICOLARE SCHEMA ELETTRICO

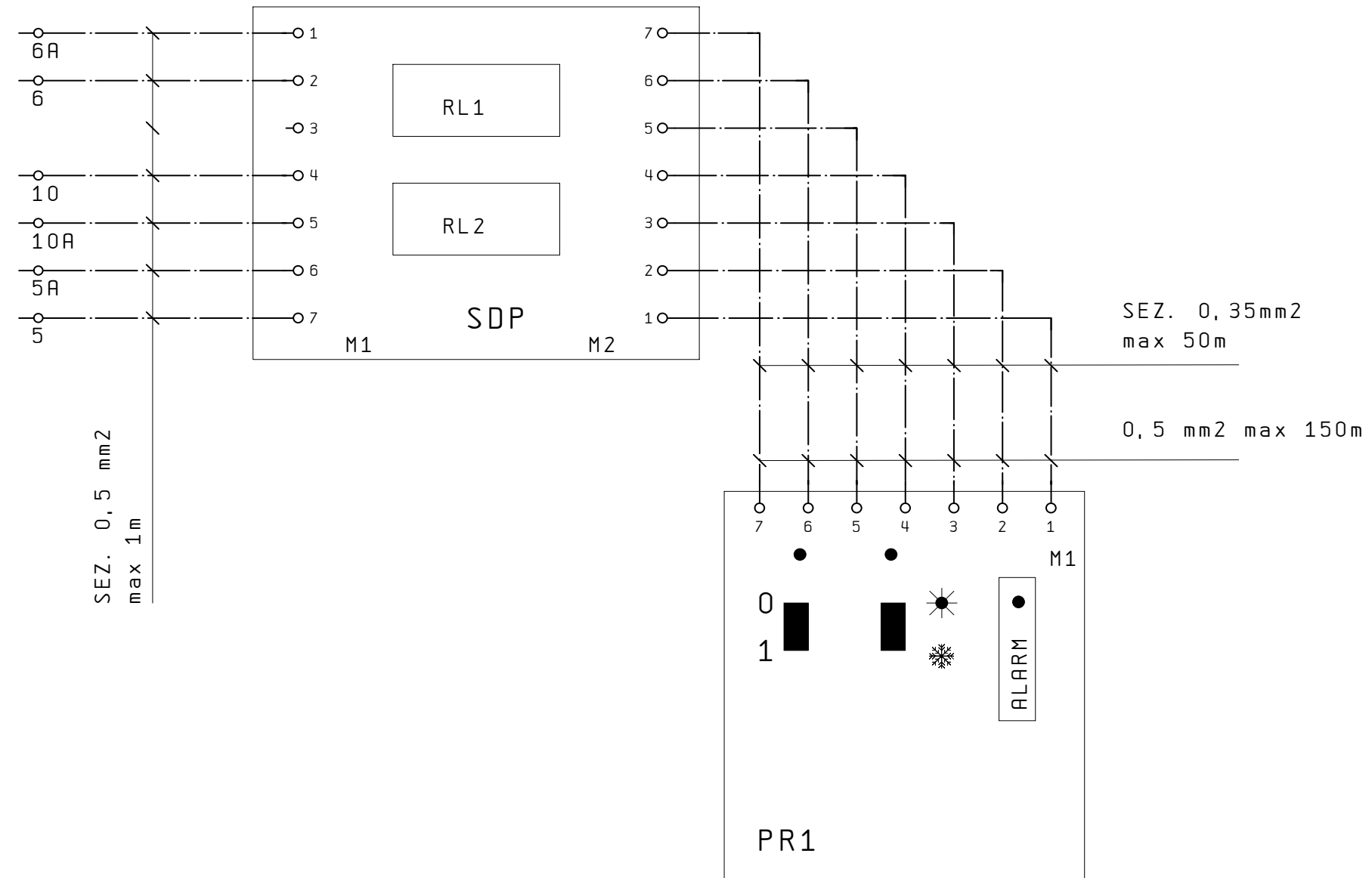
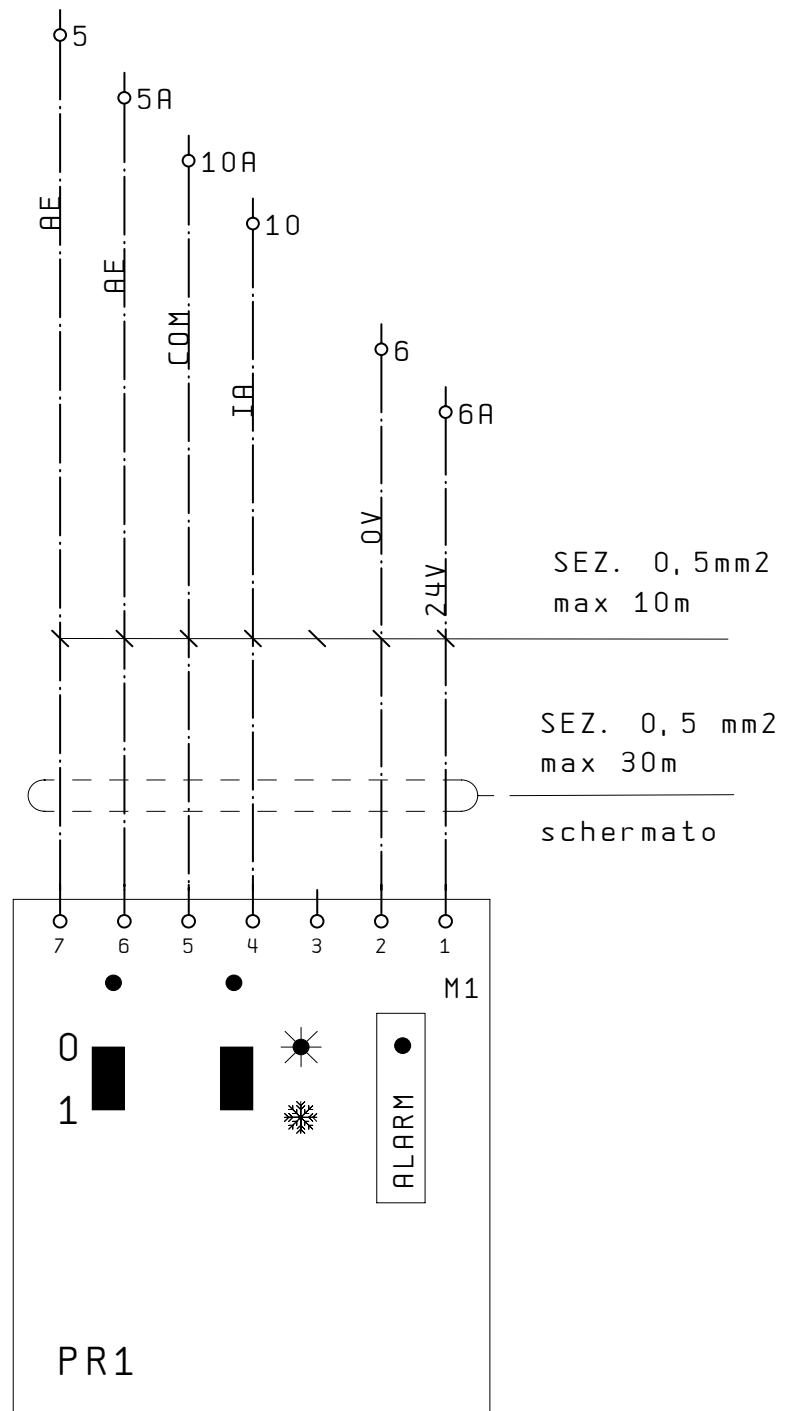
CODICE 67532.20

PAG 1
DI 3

COLLEGAMENTO CARICHI E SICUREZZE / LOAD AND SAFETIES CONNECTIONS



COMANDO A DISTANZA / REMOTE CONTROL



IND	DATA	MODIFICHE	DISEGNATO	VERIFICATO

AERMEC S. P. A.
BEVILACQUA (VERONA) ITALY

AERMEC

SOSTITUISCE	MODELLO AN 9
SOSTITUITO	
DATA 19. Feb. 2002	DISEGNATO Crivellaro
DATA 19. Feb. 2002	VERIFICATO Dal Santo

PARTICOLARE SCHEMA ELETTRICO

CODICE **67532.20**

PAG 3
DI 3

Cod. 67533.00

NOTA

Gli schemi elettrici sono soggetti ad aggiornamento; è obbligatorio fare riferimento allo schema elettrico allegato all'apparecchio.

Wiring diagrams are subject to modification. Therefore, always refer to the wiring diagram inside the unit

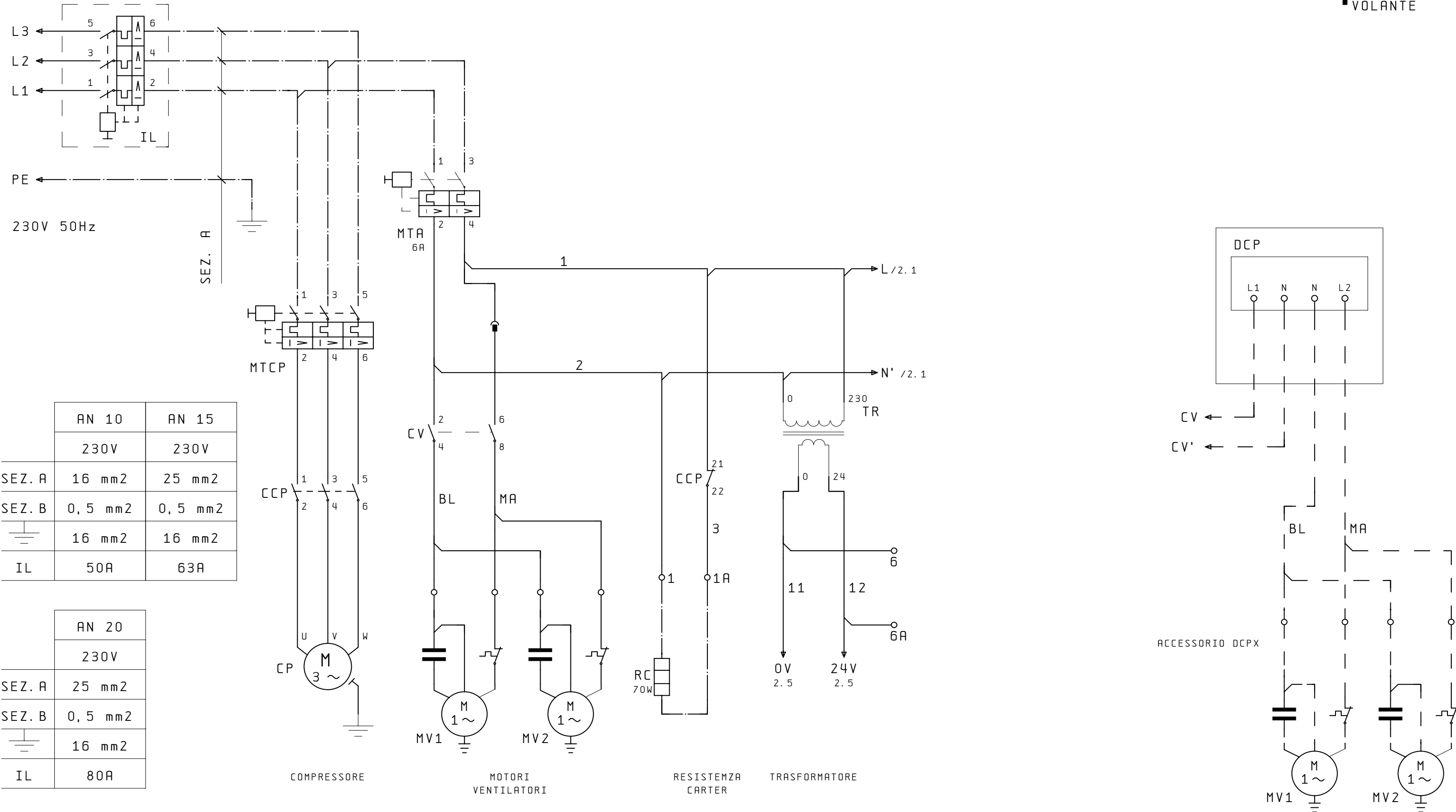
Les schémas électriques sont soumis à des mises à jour; se reporter au schéma électrique en pièce jointe à l'appareil.

Die elektrischen Schaltpläne können immer wieder geändert werden; es ist immer der mit dem Gerät mitgelieferte Schaltplan zu beachten.

Los esquemas eléctricos están sujetos a actualizaciones; es necesario consultar el esquema eléctrico adjunto al aparato.

CIRCUITO DI POTENZA/POWER CONNECTIONS

CONNETTORE VOLANTE



	AN 10	AN 15
	230V	230V
SEZ. A	16 mm ²	25 mm ²
SEZ. B	0,5 mm ²	0,5 mm ²
	16 mm ²	16 mm ²
IL	50A	63A

	AN 20
	230V
SEZ. A	25 mm ²
SEZ. B	0,5 mm ²
	16 mm ²
IL	80A

IND	DATA	MODIFICHE	DISegnATO	VERIFICATO
1	05/06/00	AGGIUNTO ALTERNATIVA DCPX		

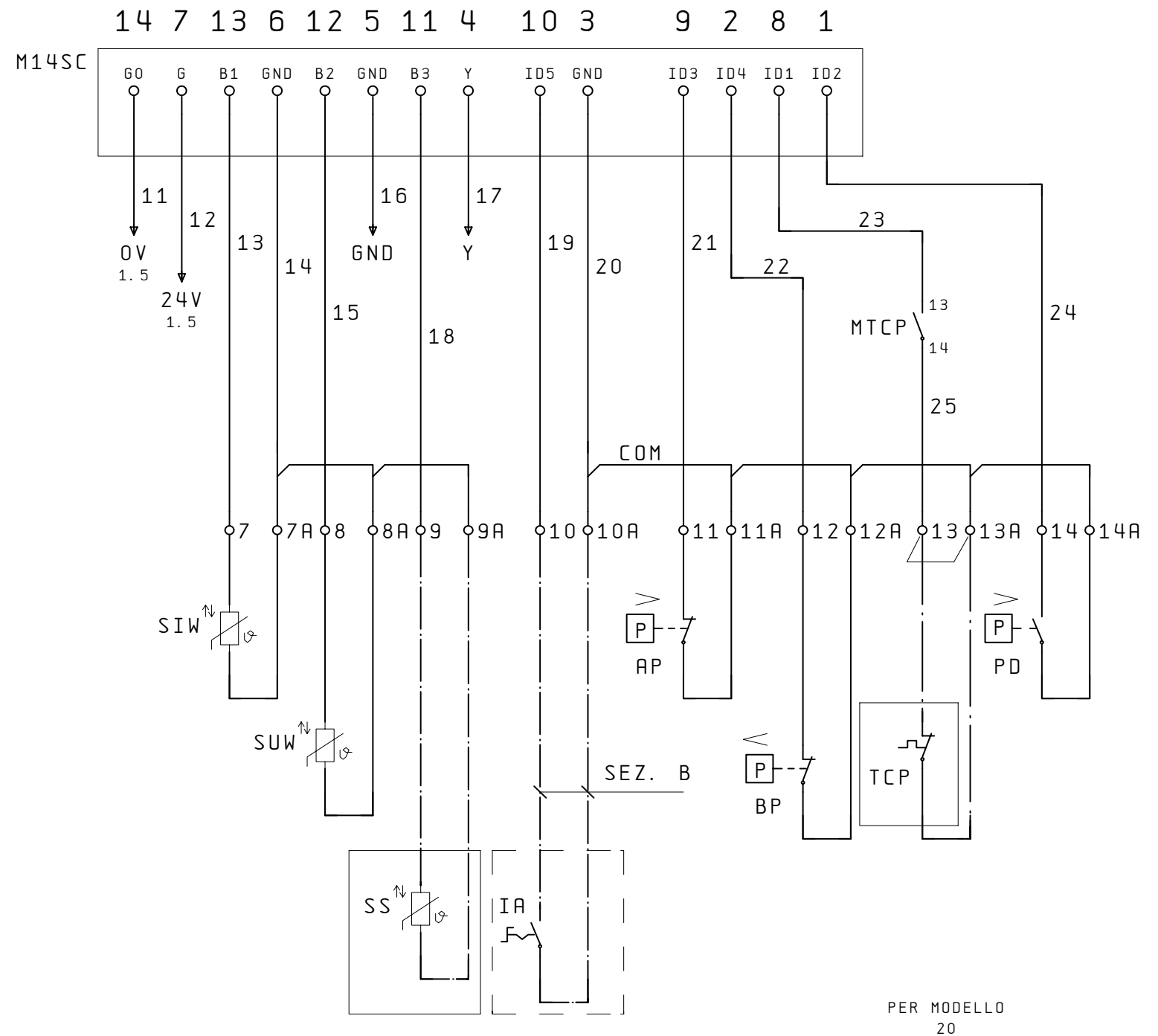
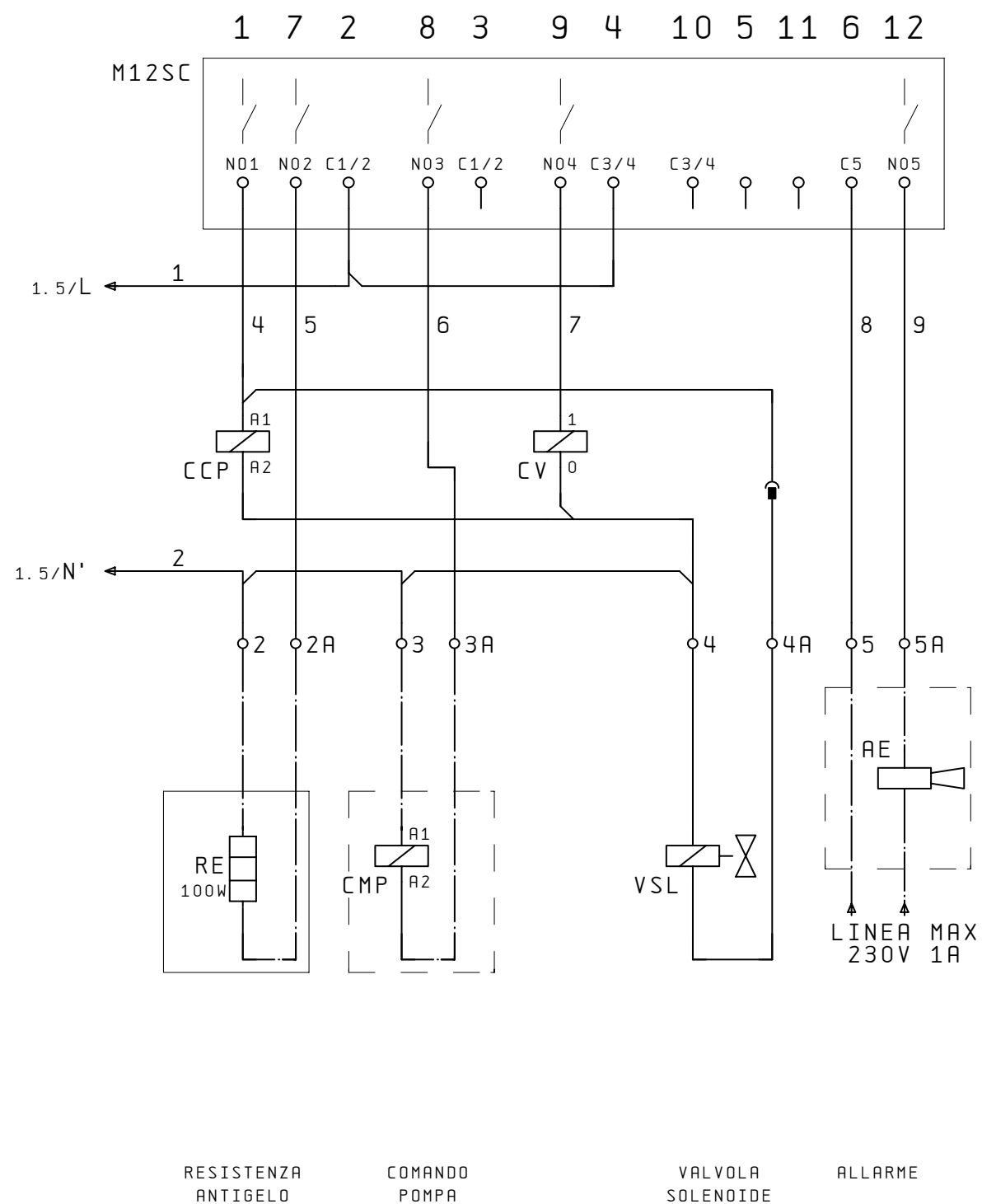
AERMEC S. P. A.
BEVILACQUA (VERONA) ITALY



SOSTITUISCE	MODELLO AN 10-20
SOSTITUITO	
DATA 17. Mar. 2003	DISegnATO Crivellaro
DATA 17. Mar. 2003	VERIFICATO Dal Santo

PARTICOLARE SCHEMA ELETTRICO
CODICE 67533.00

COLLEGAMENTO CARICHI E SICUREZZE/LOAD AND SAFETIES CONNECTIONS



IND	DATA	MODIFICHE	DISEGNATO	VERIFICATO
1	05/06/00	AGGIUNTO ALTERNATIVA DCPX		

AERMEC S. P. A.
BEVILACQUA (VERONA) ITALY

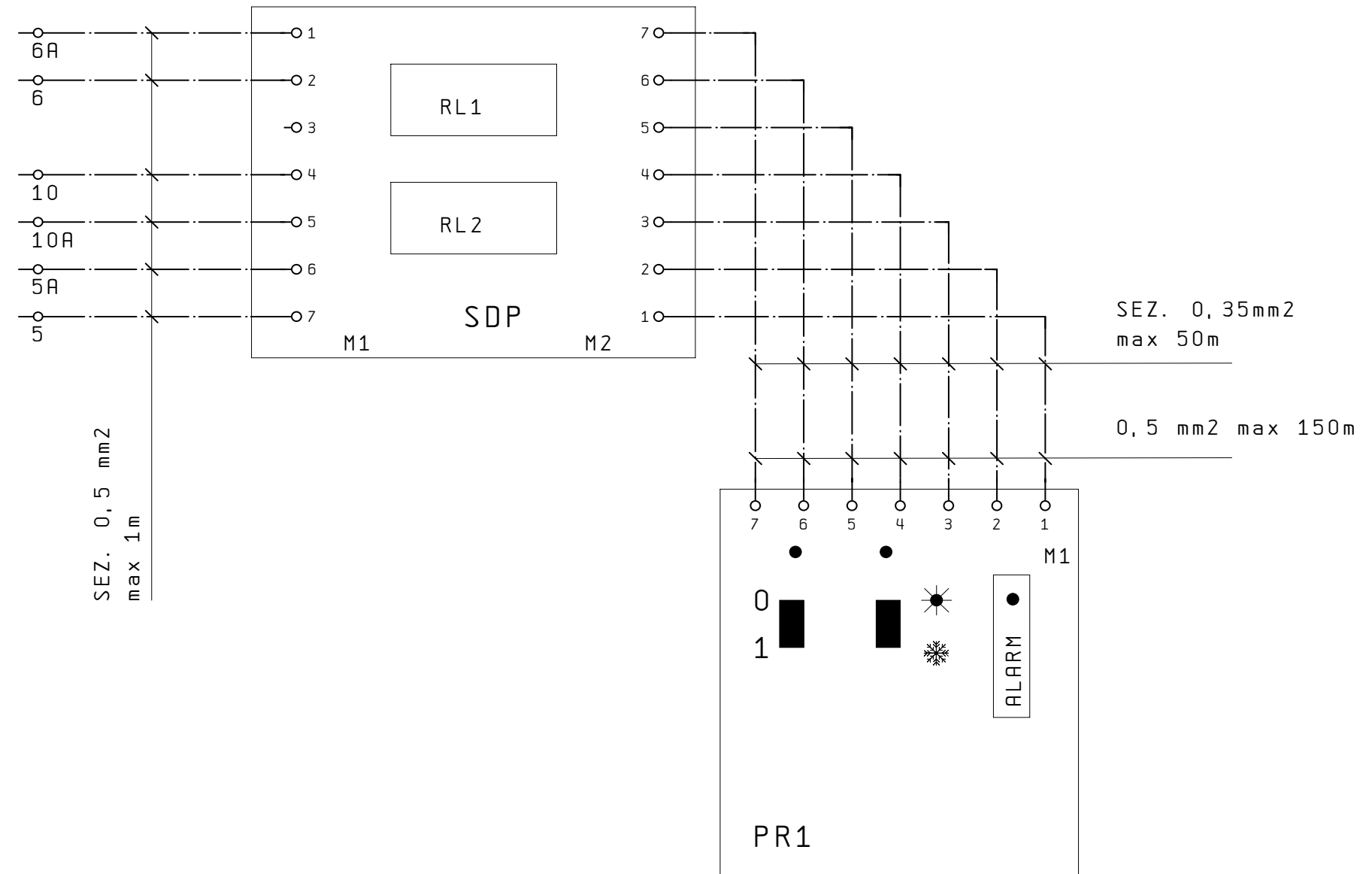
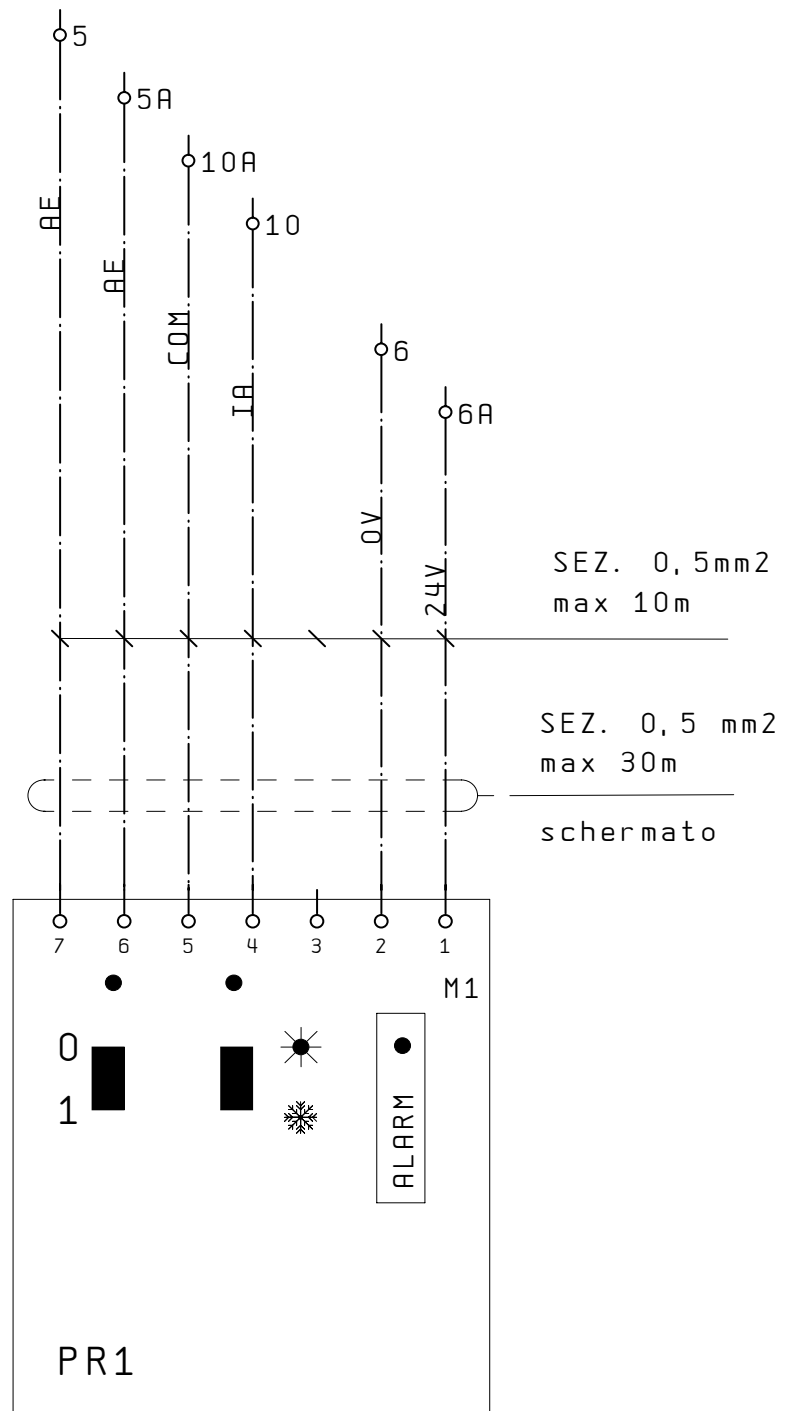


SOSTITUISCE	MODELLO AN 10-20
SOSTITUITO	
DATA 17. Mar. 2003	DISEGNATO Crivellaro
DATA 17. Mar. 2003	VERIFICATO Dal Santo

PARTICOLARE SCHEMA ELETTRICO
CODICE 67533.00

PAG	2
DI	3

COMANDO A DISTANZA / REMOTE CONTROL



IND	DATA	MODIFICHE	DISEGNATO	VERIFICATO
1	05/06/00	AGGIUNTO ALTERNATIVA DCPX		

AERMEC S. P. A.
BEVILACQUA (VERONA) ITALY



SOSTITUISCE	MODELLO AN 10-20
SOSTITUITO	
DATA 17. Mar. 2003	DISEGNATO Crivellaro
DATA 17. Mar. 2003	VERIFICATO Dal Santo

PARTICOLARE SCHEMA ELETTRICO

CODICE 67533.00

PAG 3
DI 3

Cod. 67534.00

NOTA

Gli schemi elettrici sono soggetti ad aggiornamento; è obbligatorio fare riferimento allo schema elettrico allegato all'apparecchio.

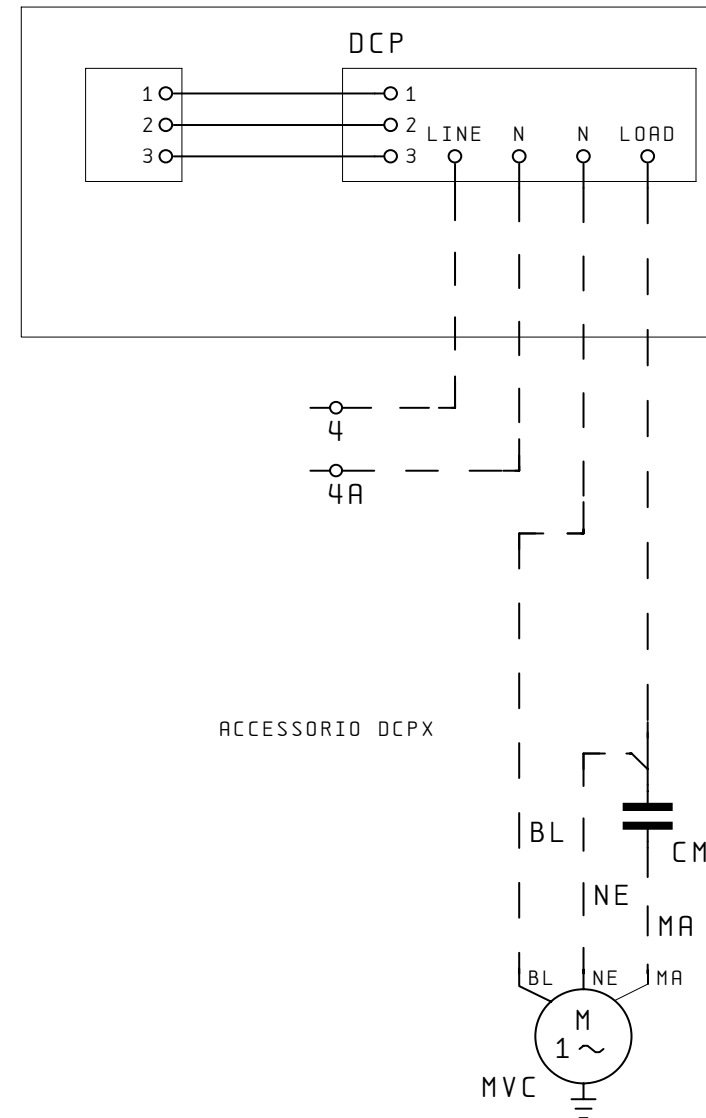
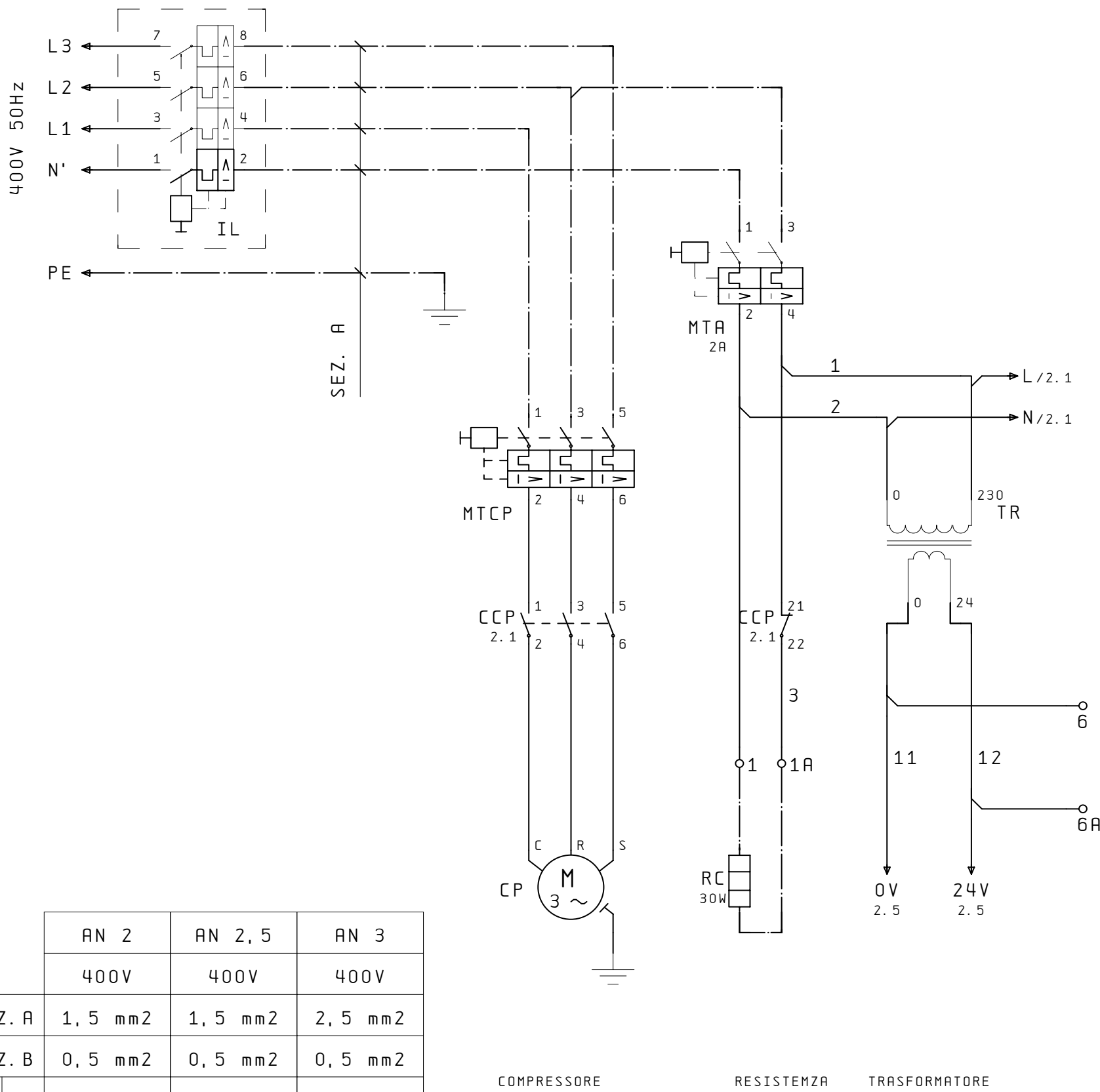
Wiring diagrams are subject to modification. Therefore, always refer to the wiring diagram inside the unit

Les schémas électriques sont soumis à des mises à jour; se reporter au schéma électrique en pièce jointe à l'appareil.

Die elektrischen Schaltpläne können immer wieder geändert werden; es ist immer der mit dem Gerät mitgelieferte Schaltplan zu beachten.

Los esquemas eléctricos están sujetos a actualizaciones; es necesario consultar el esquema eléctrico adjunto al aparato.

CIRCUITO DI POTENZA/POWER CONNECTIONS



	AN 2	AN 2,5	AN 3
	400V	400V	400V
SEZ. A	1,5 mm ²	1,5 mm ²	2,5 mm ²
SEZ. B	0,5 mm ²	0,5 mm ²	0,5 mm ²
IL	1,5 mm ²	1,5 mm ²	2,5 mm ²
	8A	10A	10A

AERMEC S. P. A.
BEVILACQUA (VERONA) ITALY

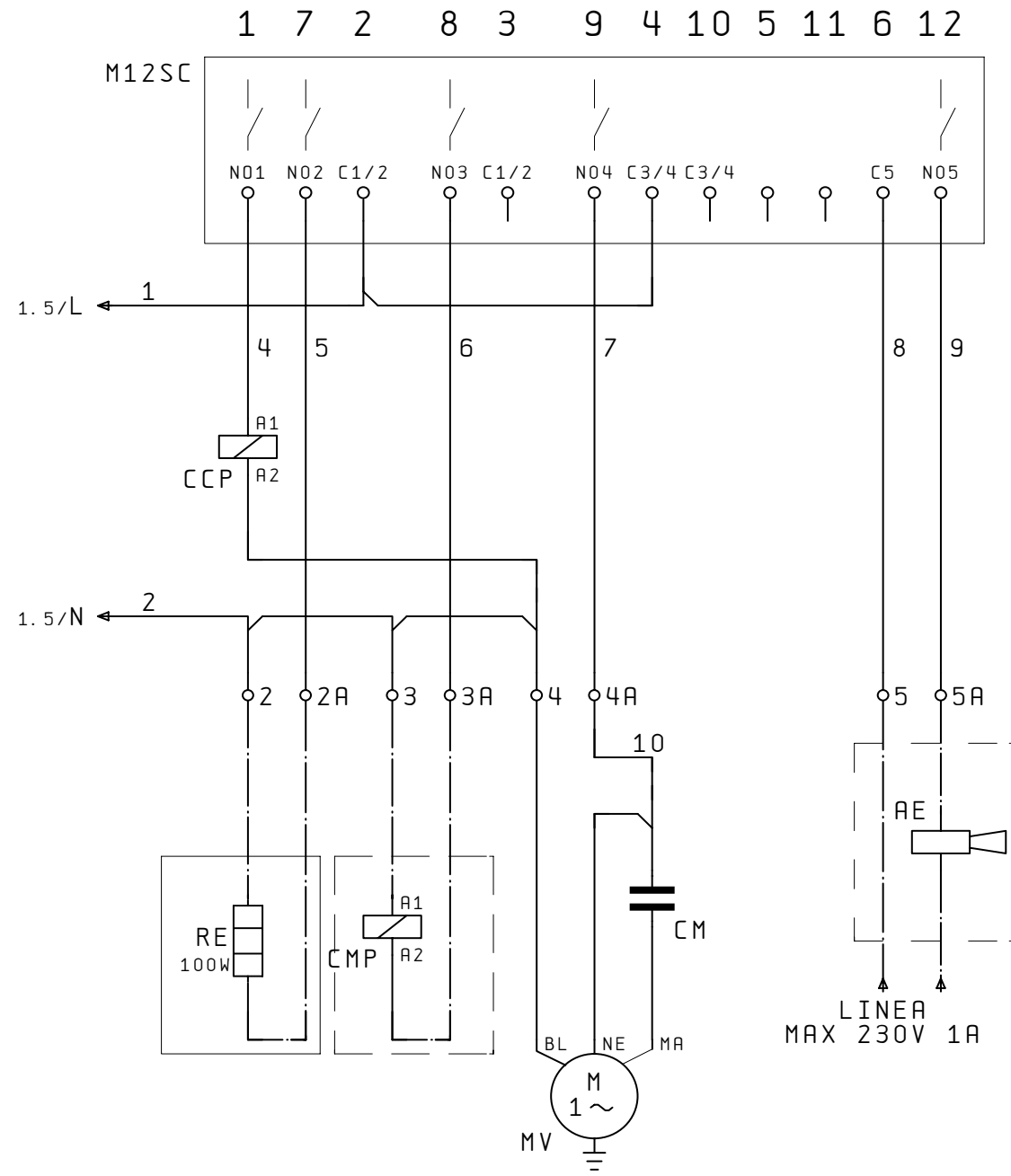


SOSTITUISCE
SOSTITUITO
MODELLO AN 2-3
DATA 12. Gen. 1999 DISEGNATO Crivellaro
DATA 12. Gen. 1999 VERIFICATO Dal Santo

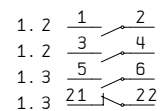
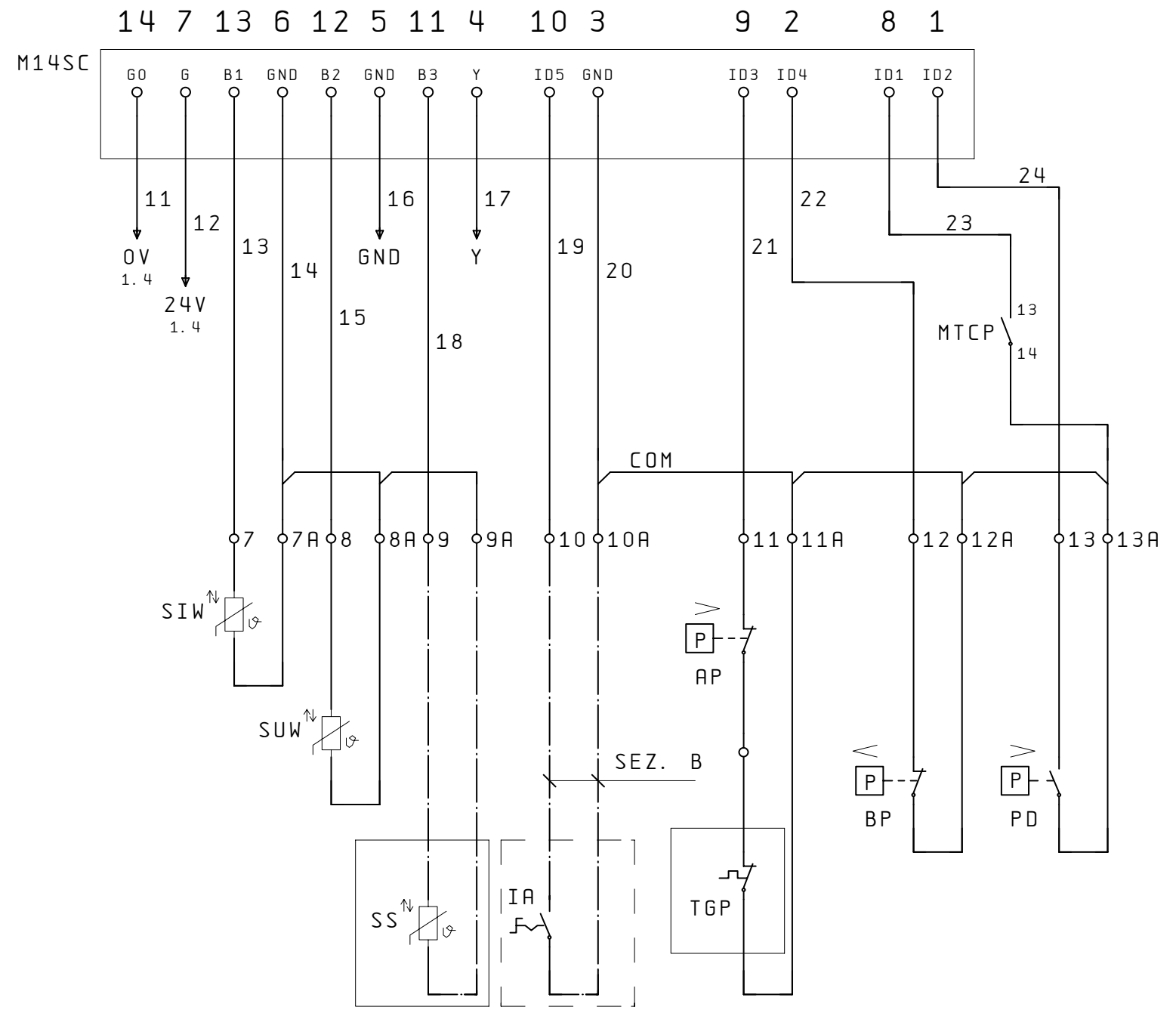
PARTICOLARE SCHEMA ELETTRICO
CODICE 67534.00

PAG 1
DI 3

COLLEGAMENTO CARICHI E SICUREZZE/LOAD AND SAFETIES CONNECTIONS



RESISTENZA ANTIGELO COMANDO POMPA VENTILATORE ALLARME



2	16/05/07	AGGIUNTO TGP	Crivellaro	Zielo
1	05/06/00	AGGIUNTO ALTERNATIVA DCPX	Crivellaro	Dal Santo
IND	DATA	MODIFICHE	DISEGNATO	VERIFICATO

AERMEC S. P. A.
BEVILACQUA (VERONA) ITALY



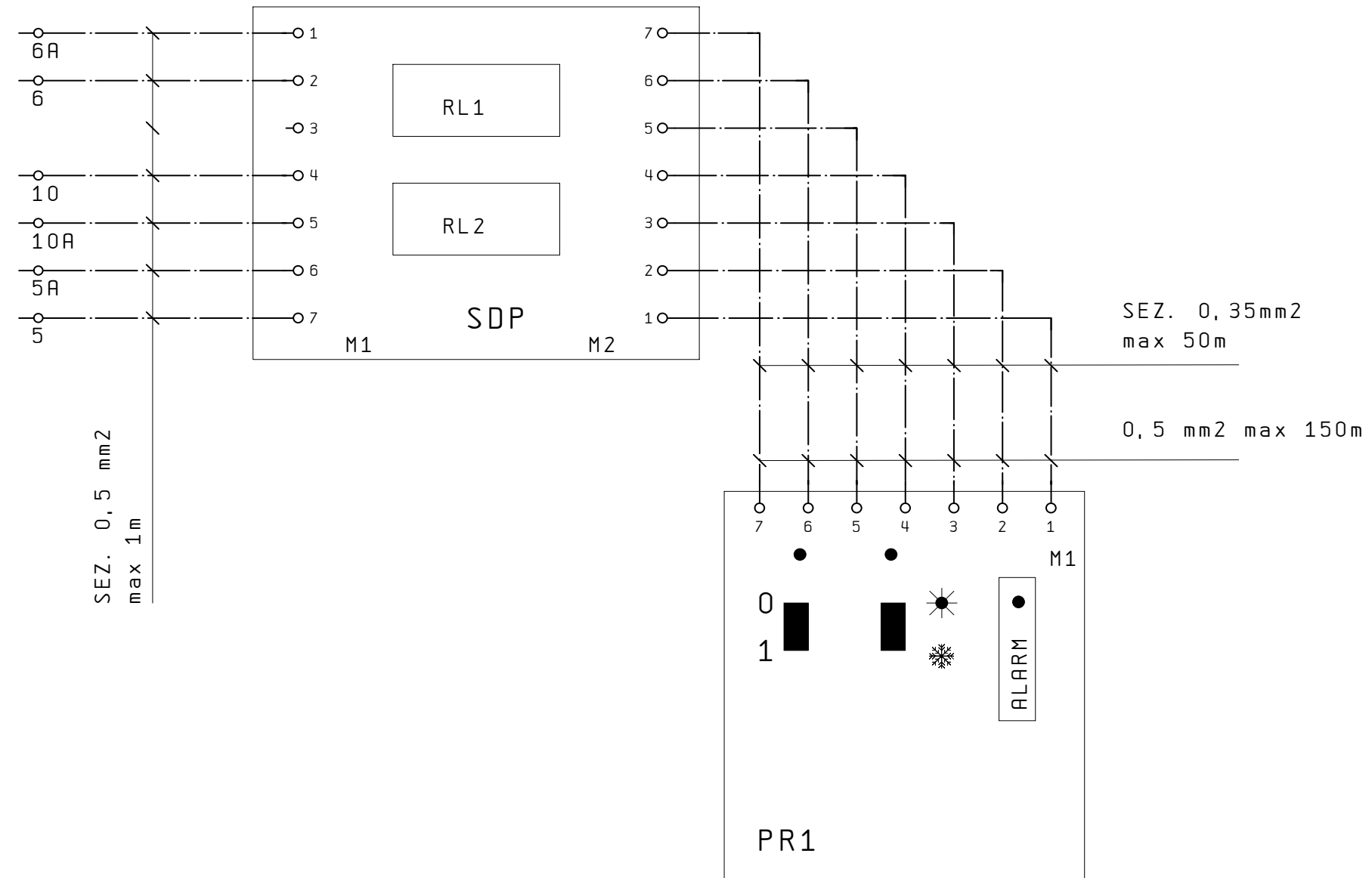
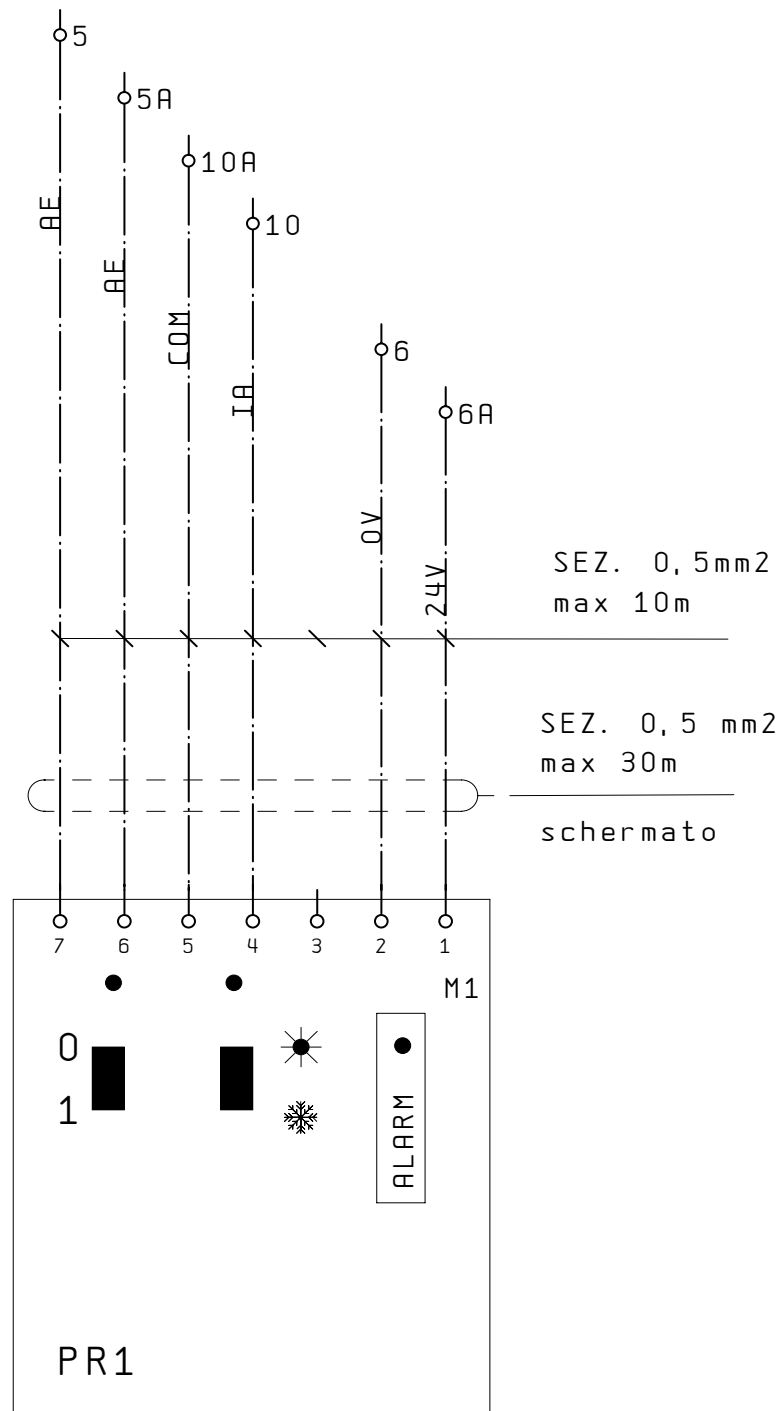
SOSTITUISCE	MODELLO AN 2-3
SOSTITUITO	DISEGNATO Crivellaro
DATA 12. Gen. 1999	VERIFICATO Dal Santo

PARTICOLARE SCHEMA ELETTRICO

CODICE 67534.00

PAG 2
DI 3

COMANDO A DISTANZA / REMOTE CONTROL



2	16/05/07	AGGIUNTO T6P	Crivellaro	Zielo
1	05/06/00	AGGIUNTO ALTERNATIVA DCPX	Crivellaro	Dal Santo
IND	DATA	MODIFICHE	DISEGNATO	VERIFICATO

AERMEC S. P. A.
BEVILACQUA (VERONA) ITALY

AERMEC

SOSTITUISCE	MODELLO AN 2-3
SOSTITUITO	
DATA 14. Giu. 2002	DISEGNATO Crivellaro
DATA 14. Giu. 2002	VERIFICATO Dal Santo

PARTICOLARE SCHEMA ELETTRICO

CODICE 67534.00

PAG 3
DI 3

Cod. 67535.10

NOTA

Gli schemi elettrici sono soggetti ad aggiornamento; è obbligatorio fare riferimento allo schema elettrico allegato all'apparecchio.

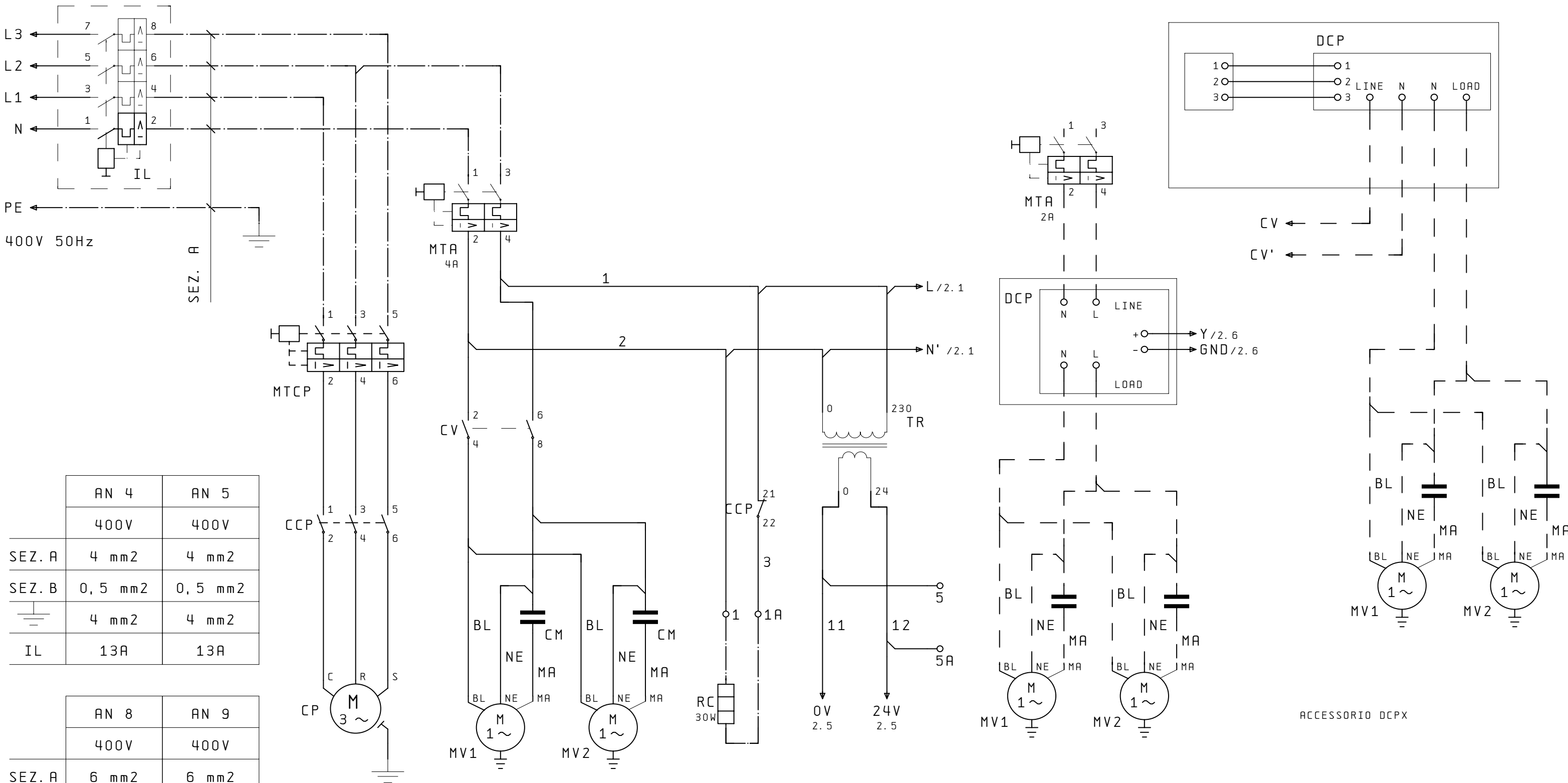
Wiring diagrams are subject to modification. Therefore, always refer to the wiring diagram inside the unit

Les schémas électriques sont soumis à des mises à jour; se reporter au schéma électrique en pièce jointe à l'appareil.

Die elektrischen Schaltpläne können immer wieder geändert werden; es ist immer der mit dem Gerät mitgelieferte Schaltplan zu beachten.

Los esquemas eléctricos están sujetos a actualizaciones; es necesario consultar el esquema eléctrico adjunto al aparato.

CIRCUITO DI POTENZA/POWER CONNECTIONS



	AN 4	AN 5
	400V	400V
SEZ. A	4 mm ²	4 mm ²
SEZ. B	0,5 mm ²	0,5 mm ²
	4 mm ²	4 mm ²
IL	13A	13A

	AN 8	AN 9
	400V	400V
SEZ. A	6 mm ²	6 mm ²
SEZ. B	0,5 mm ²	0,5 mm ²
	6 mm ²	6 mm ²
IL	16A	25A

COMPRESSORE

MOTORI VENTILATORI

RESISTENZA CARTER

TRASFORMATORE

ACCESSORIO DCPAN1

ACCESSORIO DCPX

1	05/06/00	AGGIUNTO ALTERNATIVA DCPX		
IND	DATA	MODIFICHE	DISEGNATO	VERIFICATO

AERMEC S. P. A.
BEVILACQUA (VERONA) ITALY



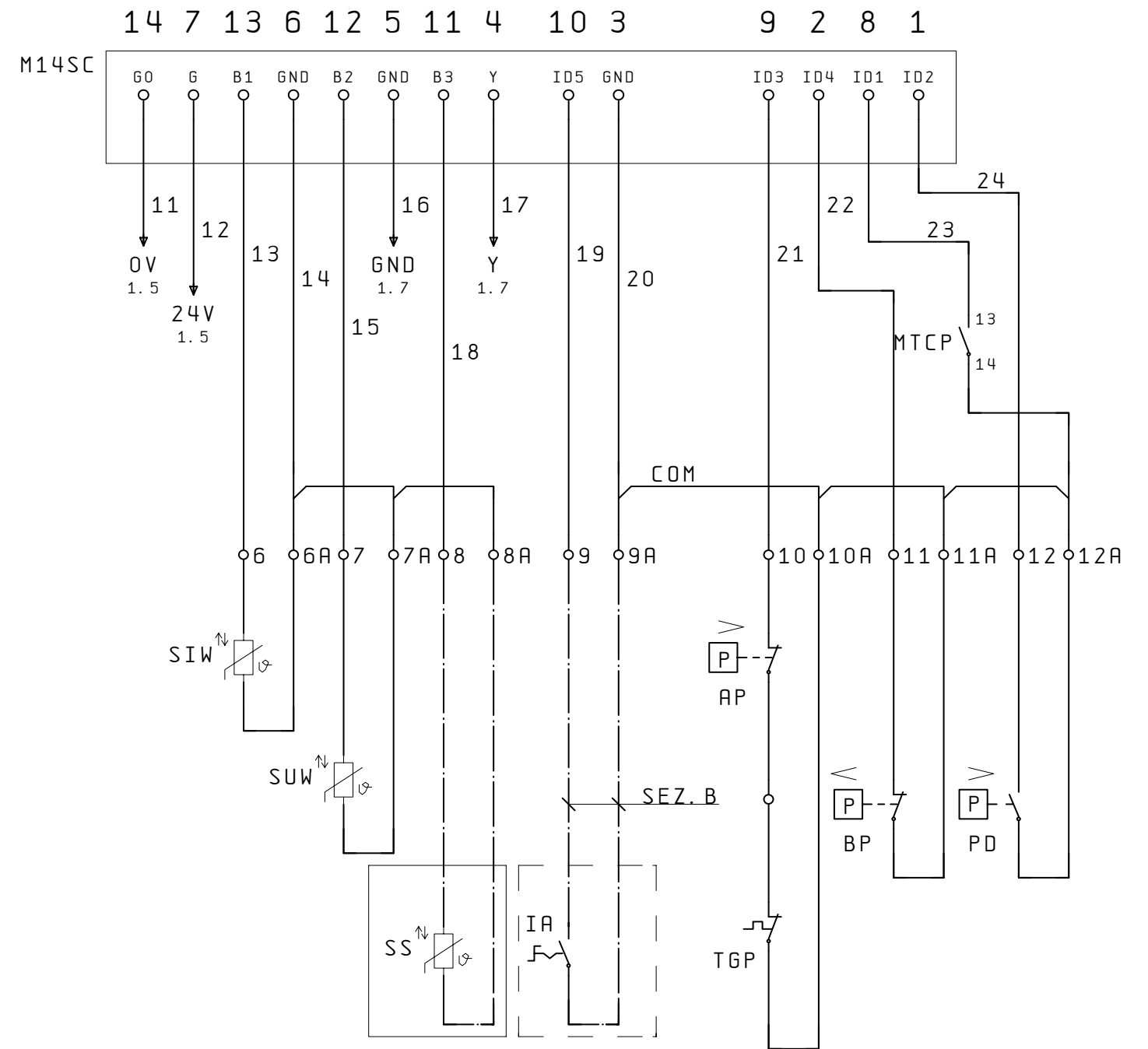
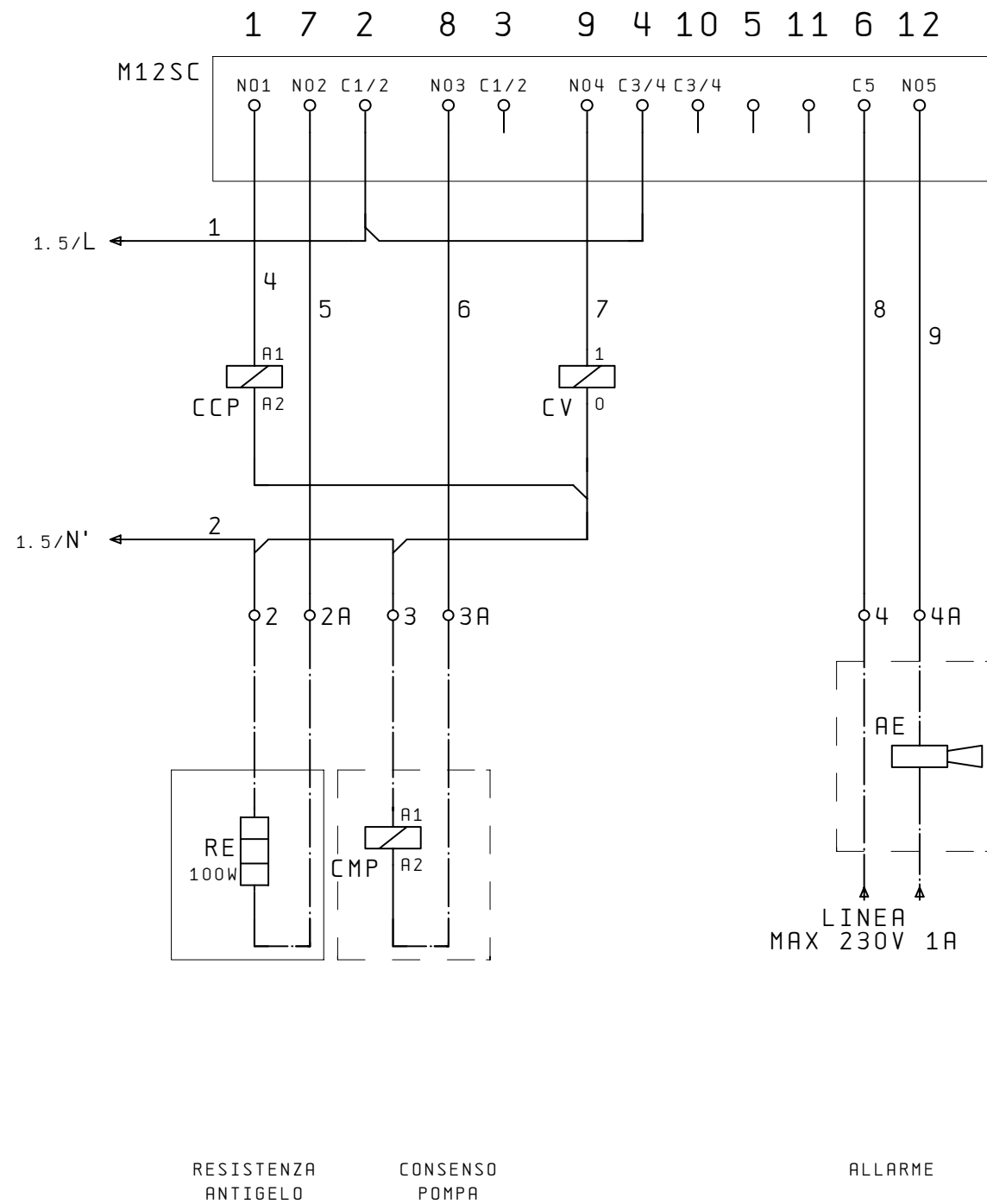
SOSTITUISCE	MODELLO AN 4-8
SOSTITUITO	
DATA 26. Gen. 2005	DISEGNATO Crivellaro
DATA 26. Gen. 2005	VERIFICATO Zielo

PARTICOLARE SCHEMA ELETTRICO	
CODICE	67535.10
PAG	1
DI	3

A termini delle vigenti leggi sui diritti di autore il presente disegno

Все каталоги и инструкции здесь: <https://splitstema48.ru/instrukcii-po-ekspluatcii-kondicionerov.html>

COLLEGAMENTO CARICHI E SICUREZZE/LOAD AND SAFETIES CONNECTIONS



IND	DATA	MODIFICHE	DISEGNATO	VERIFICATO
1	05/06/00	AGGIUNTO ALTERNATIVA DCPX		

AERMEC S. P. A.
BEVILACQUA (VERONA) ITALY



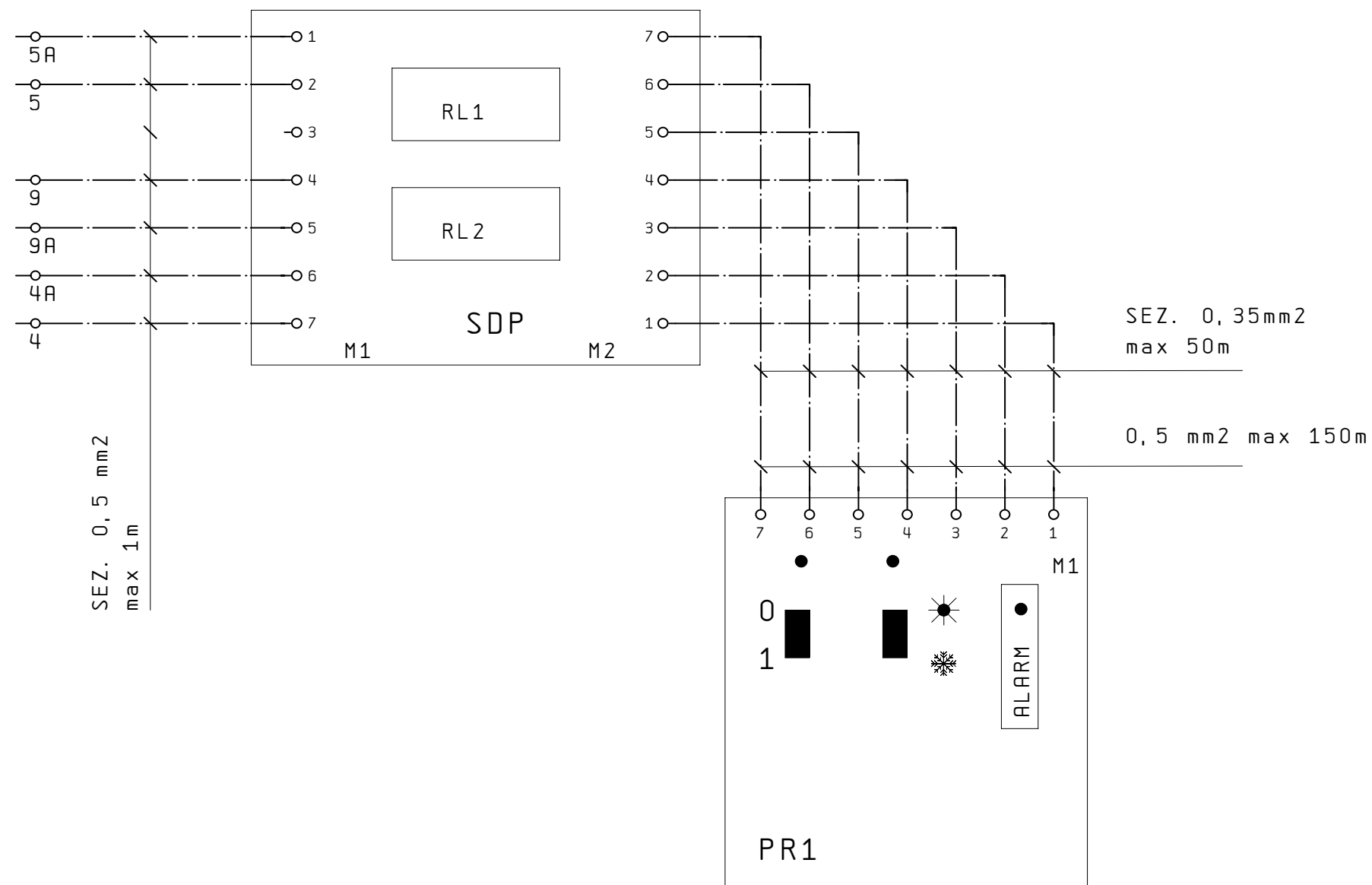
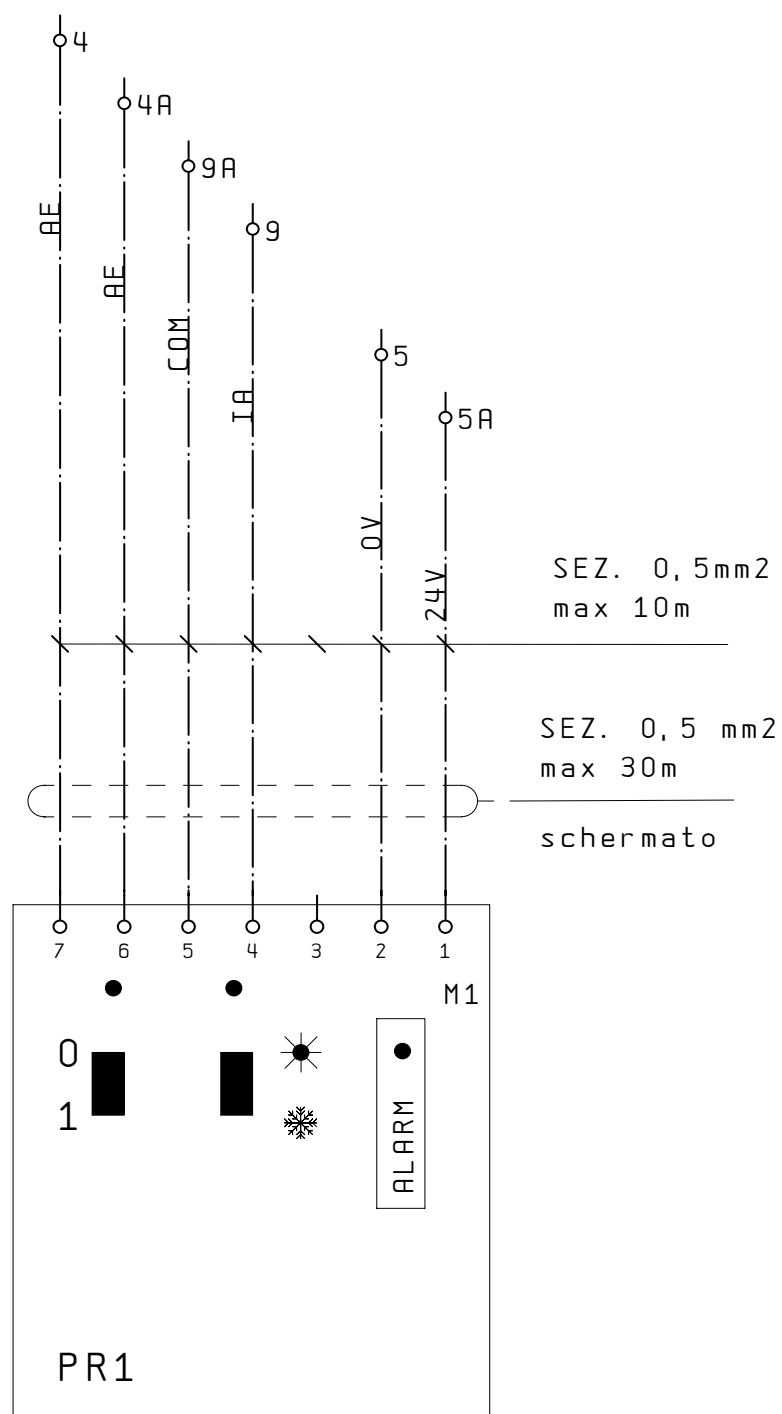
SOSTITUISCE	MODELLO AN 4-8
SOSTITUITO	
DATA 26. Gen. 2005	DISEGNATO Crivellaro
DATA 26. Gen. 2005	VERIFICATO Zielo

PARTICOLARE SCHEMA ELETTRICO

CODICE 67535.10

PAG 2
DI 3

COMANDO A DISTANZA / REMOTE CONTROL



IND	DATA	MODIFICHE	DISEGNATO	VERIFICATO
1	05/06/00	AGGIUNTO ALTERNATIVA DCPX		

AERMEC S. P. A.
BEVILACQUA (VERONA) ITALY



SOSTITUISCE	MODELLO AN 4-8
SOSTITUITO	
DATA 26. Gen. 2005	DISEGNATO Crivellaro
DATA 26. Gen. 2005	VERIFICATO Zielo

PARTICOLARE SCHEMA ELETTRICO

CODICE 67535.10

PAG	3
DI	3

Cod. 67535.20

NOTA

Gli schemi elettrici sono soggetti ad aggiornamento; è obbligatorio fare riferimento allo schema elettrico allegato all'apparecchio.

Wiring diagrams are subject to modification. Therefore, always refer to the wiring diagram inside the unit

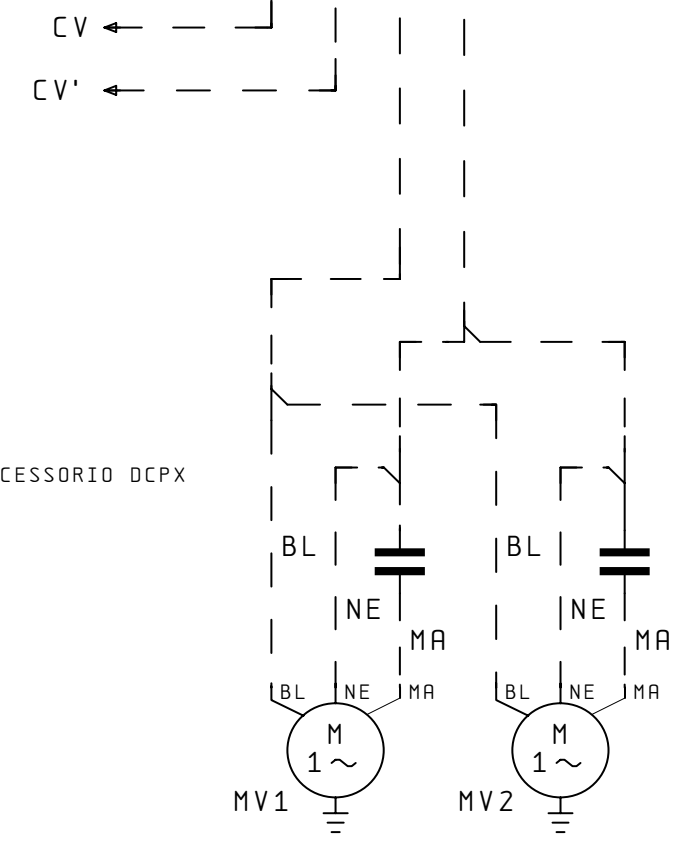
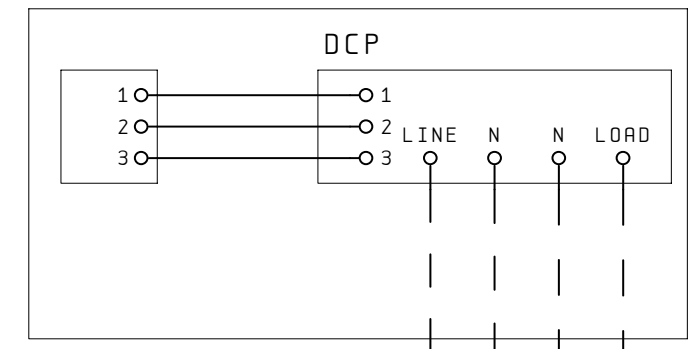
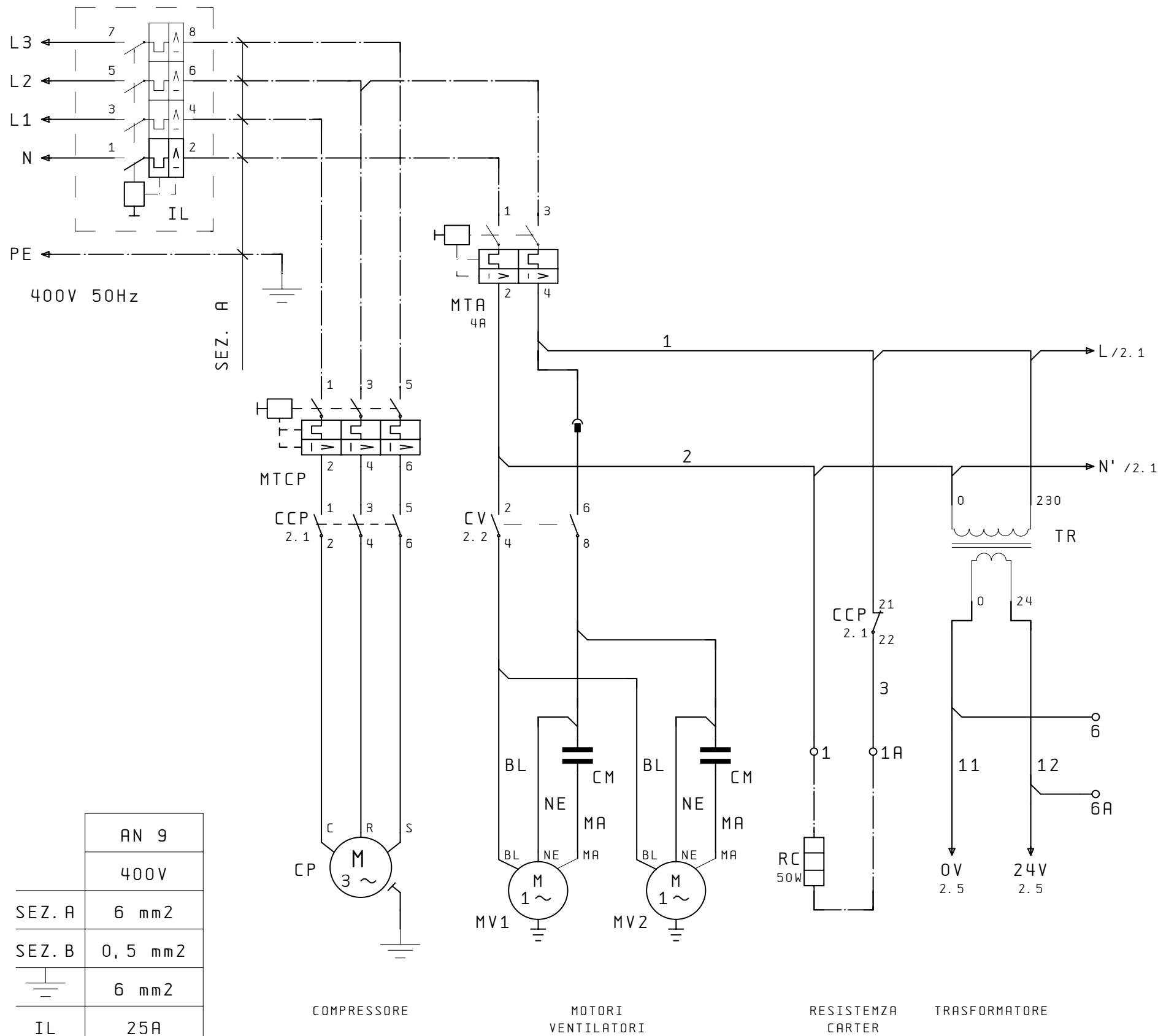
Les schémas électriques sont soumis à des mises à jour; se reporter au schéma électrique en pièce jointe à l'appareil.

Die elektrischen Schaltpläne können immer wieder geändert werden; es ist immer der mit dem Gerät mitgelieferte Schaltplan zu beachten.

Los esquemas eléctricos están sujetos a actualizaciones; es necesario consultar el esquema eléctrico adjunto al aparato.

CIRCUITO DI POTENZA/POWER CONNECTIONS

CONNETTORE VOLANTE



	AN 9
	400V
SEZ. A	6 mm ²
SEZ. B	0,5 mm ²
	6 mm ²
IL	25A

AERMEC S.P.A.
BEVILACQUA (VERONA) ITALY

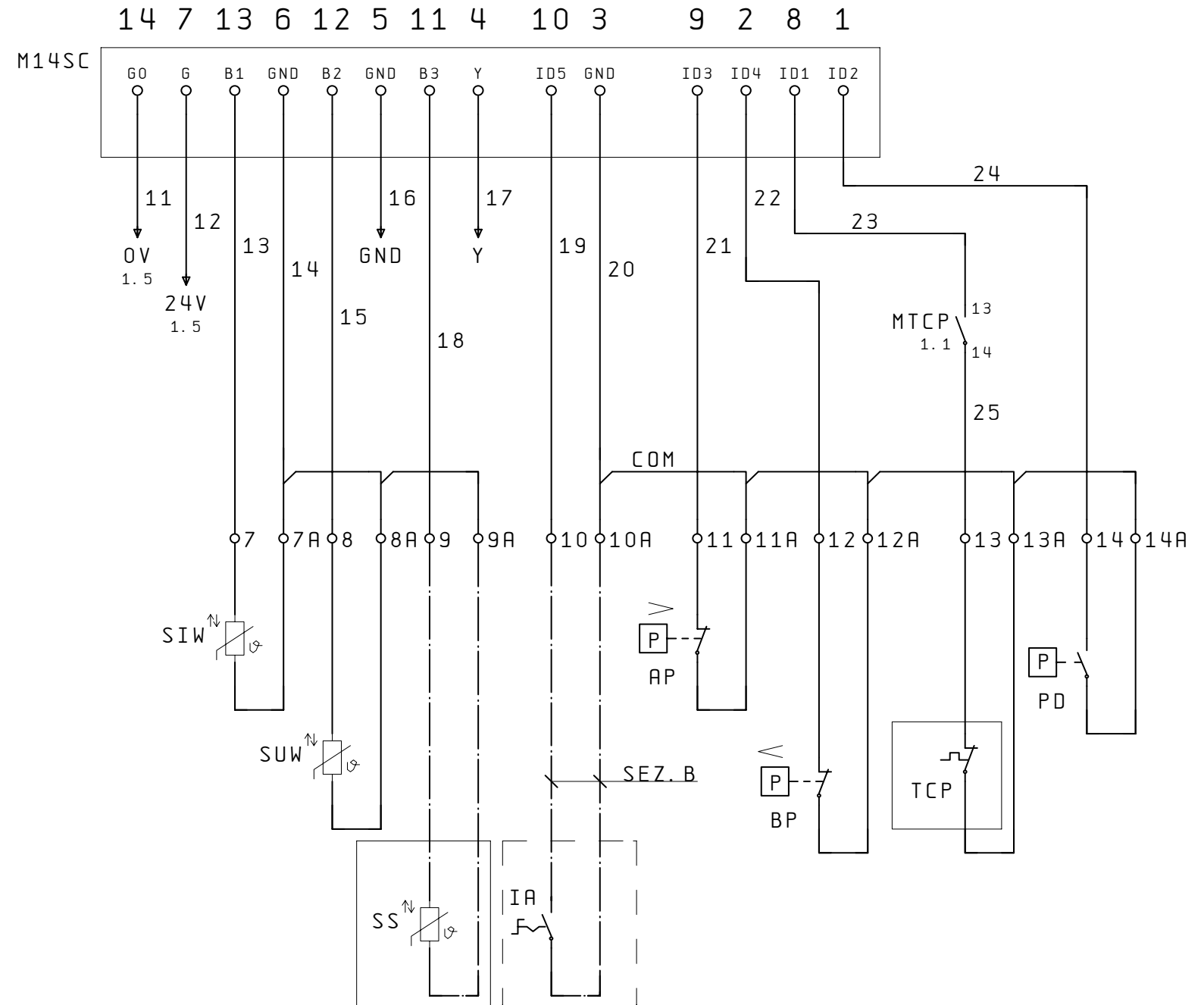
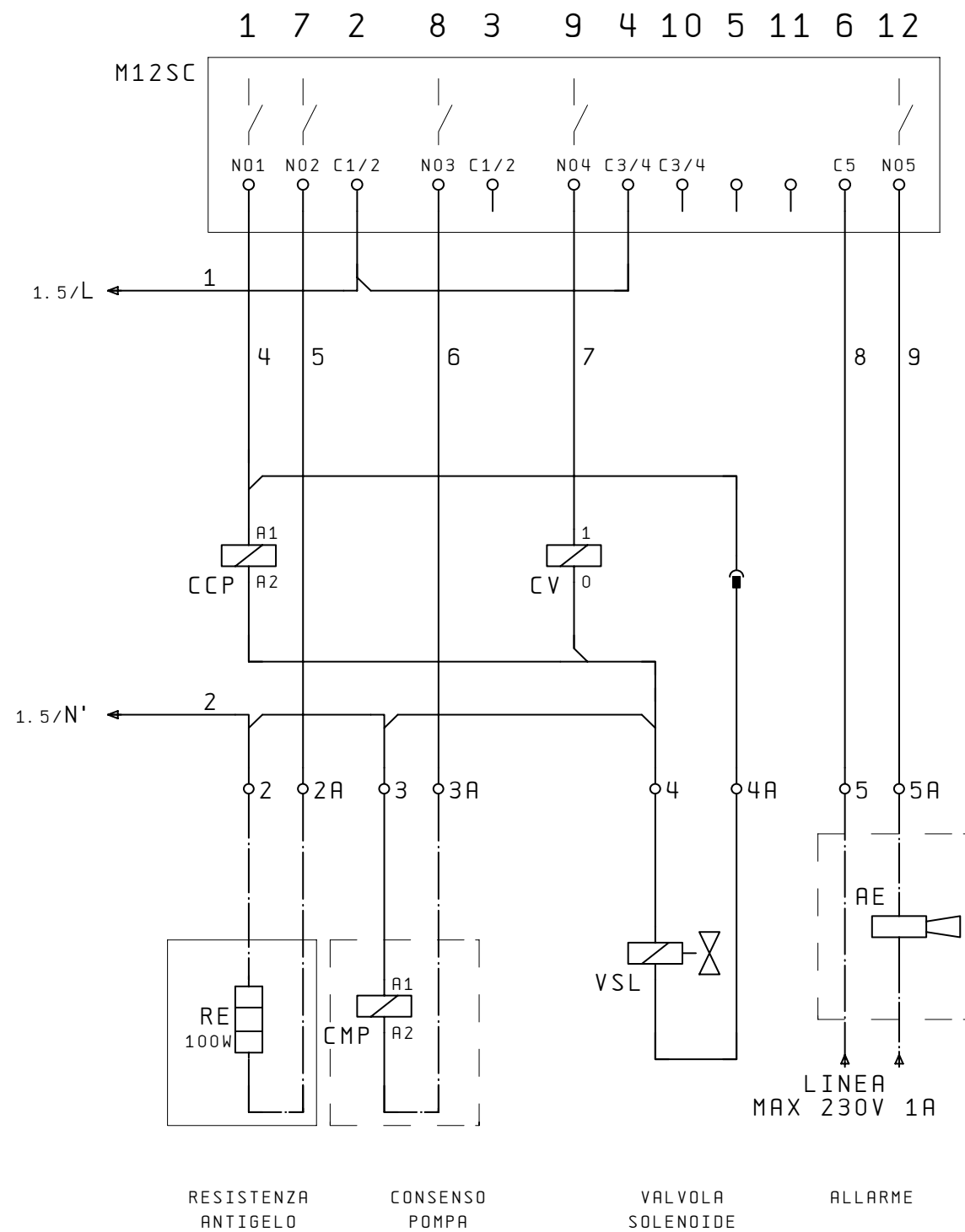


SOSTITUISCE	MODELLO AN 9
SOSTITUITO	
DATA 19. Feb. 2002	DISEGNATO Crivellaro
DATA 19. Feb. 2002	VERIFICATO Dal Santo

PARTICOLARE SCHEMA ELETTRICO
CODICE 67535.20

A termini delle vigenti leggi sui diritti di autore il presente disegno

COLLEGAMENTO CARICHI E SICUREZZE / LOAD AND SAFETIES CONNECTIONS



IND	DATA	MODIFICHE	DISEGNATO	VERIFICATO

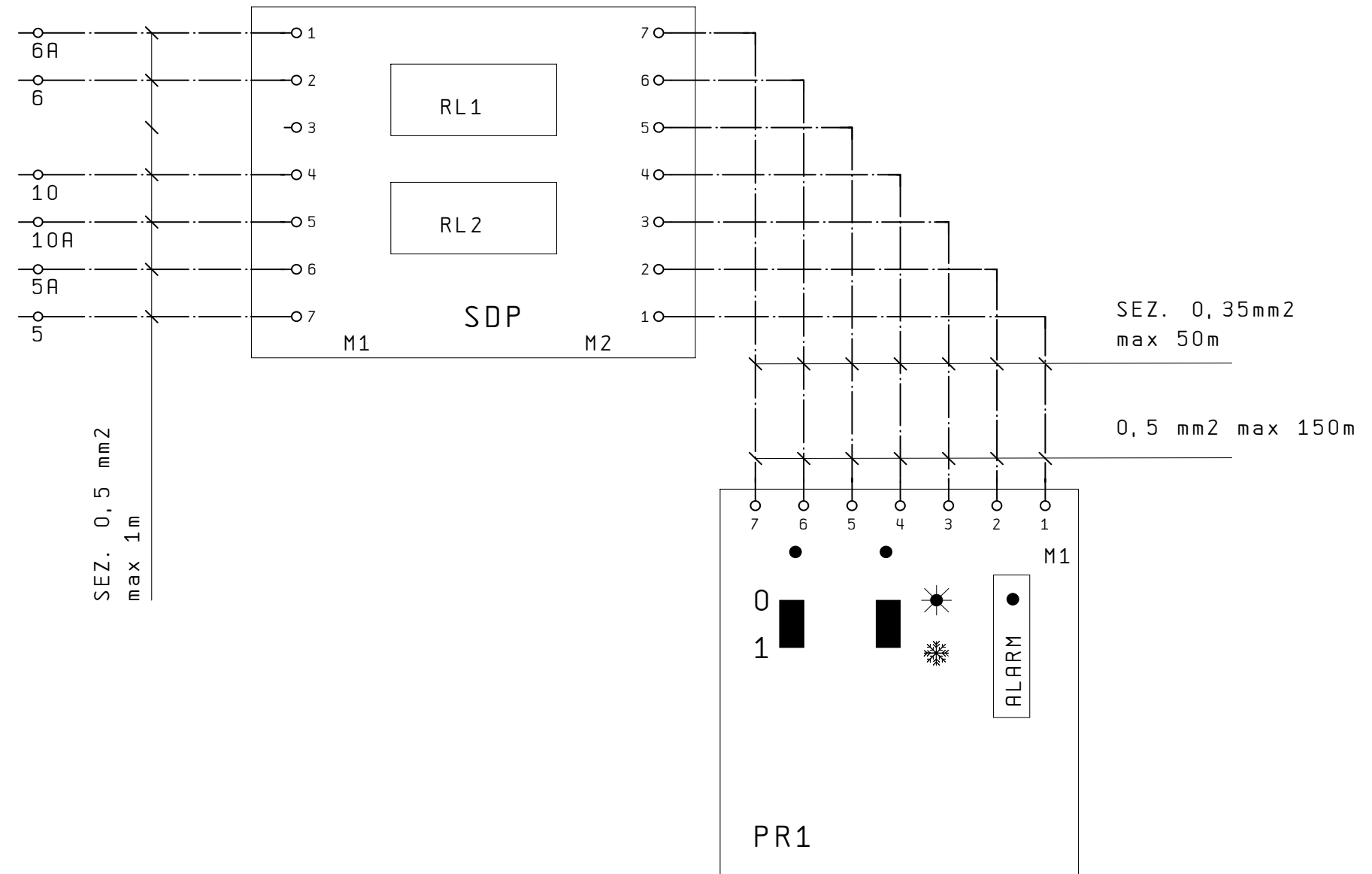
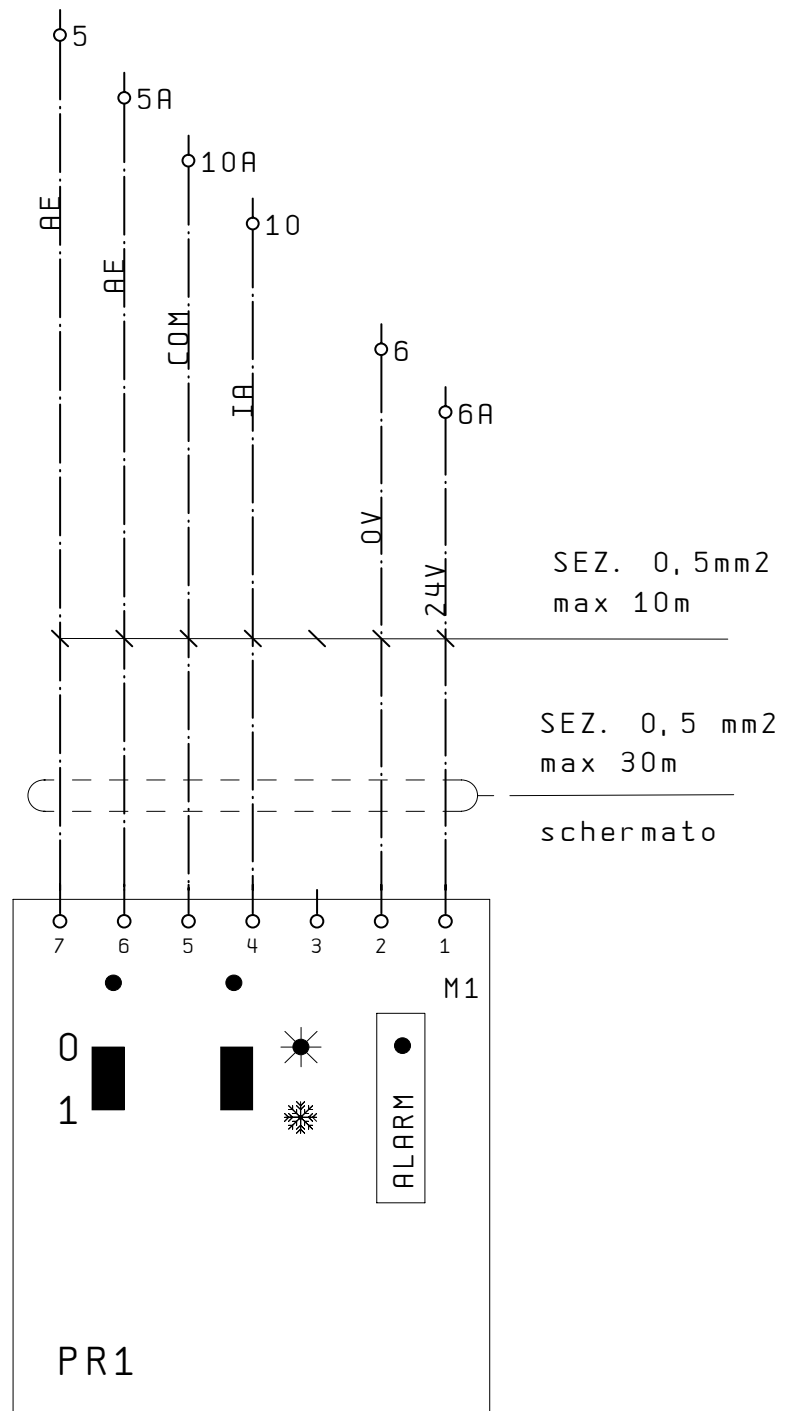
AERMEC S. P. A.
BEVILACQUA (VERONA) ITALY



SOSTITUISCE	MODELLO AN 9
SOSTITUITO	
DATA 19. Feb. 2002	DISEGNATO Crivellaro
DATA 19. Feb. 2002	VERIFICATO Dal Santo

PARTICOLARE SCHEMA ELETTRICO	
CODICE 67535.20	PAG 2
	DI 3

COMANDO A DISTANZA / REMOTE CONTROL



IND	DATA	MODIFICHE	DISEGNATO	VERIFICATO

AERMEC S. P. A.
BEVILACQUA (VERONA) ITALY



SOSTITUISCE	MODELLO AN 9
SOSTITUITO	
DATA 19. Feb. 2002	DISEGNATO Crivellaro
DATA 19. Feb. 2002	VERIFICATO Dal Santo

PARTICOLARE SCHEMA ELETTRICO

CODICE 67535.20

PAG 3
DI 3

Cod. 67536.00

NOTA

Gli schemi elettrici sono soggetti ad aggiornamento; è obbligatorio fare riferimento allo schema elettrico allegato all'apparecchio.

Wiring diagrams are subject to modification. Therefore, always refer to the wiring diagram inside the unit

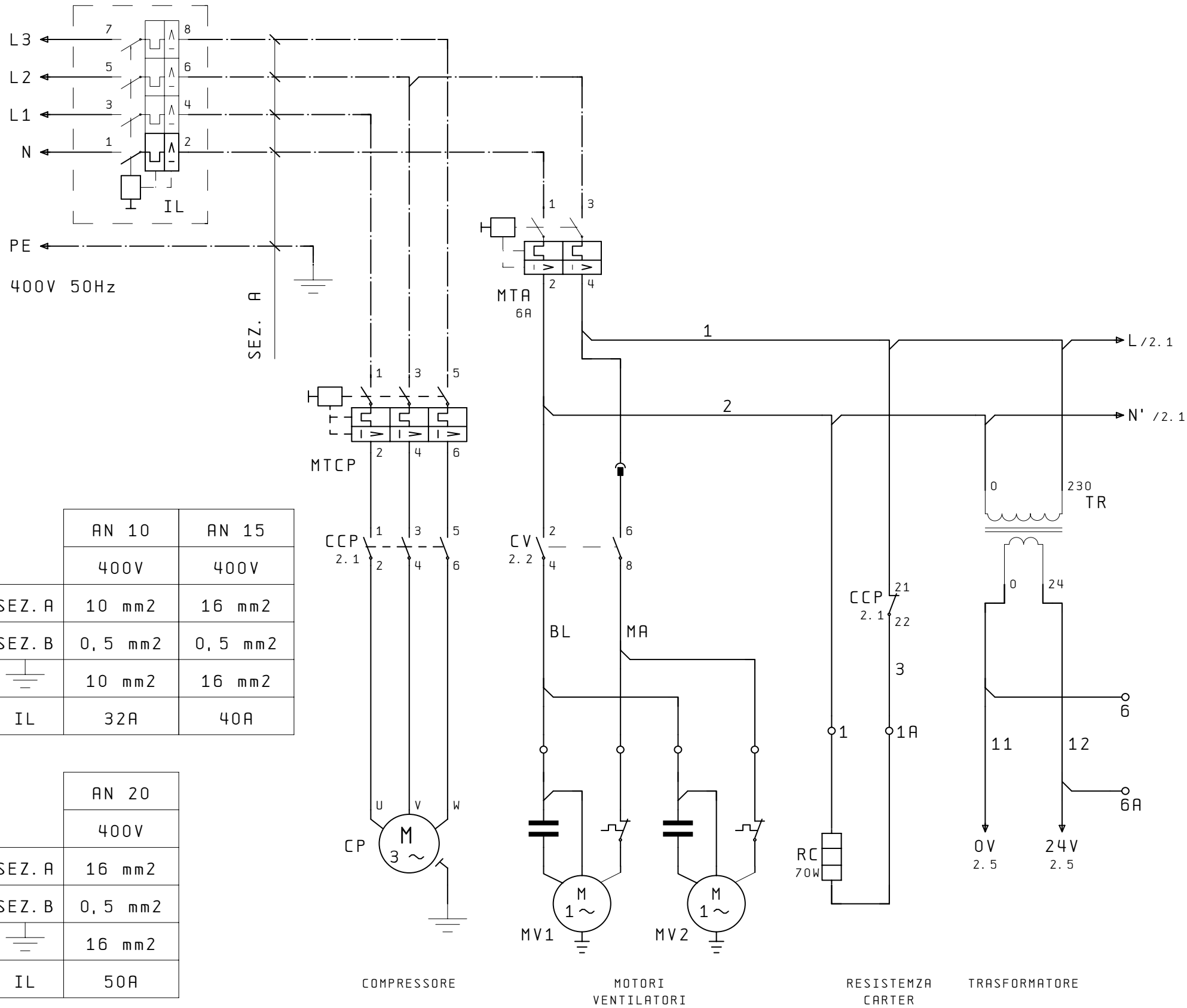
Les schémas électriques sont soumis à des mises à jour; se reporter au schéma électrique en pièce jointe à l'appareil.

Die elektrischen Schaltpläne können immer wieder geändert werden; es ist immer der mit dem Gerät mitgelieferte Schaltplan zu beachten.

Los esquemas eléctricos están sujetos a actualizaciones; es necesario consultar el esquema eléctrico adjunto al aparato.

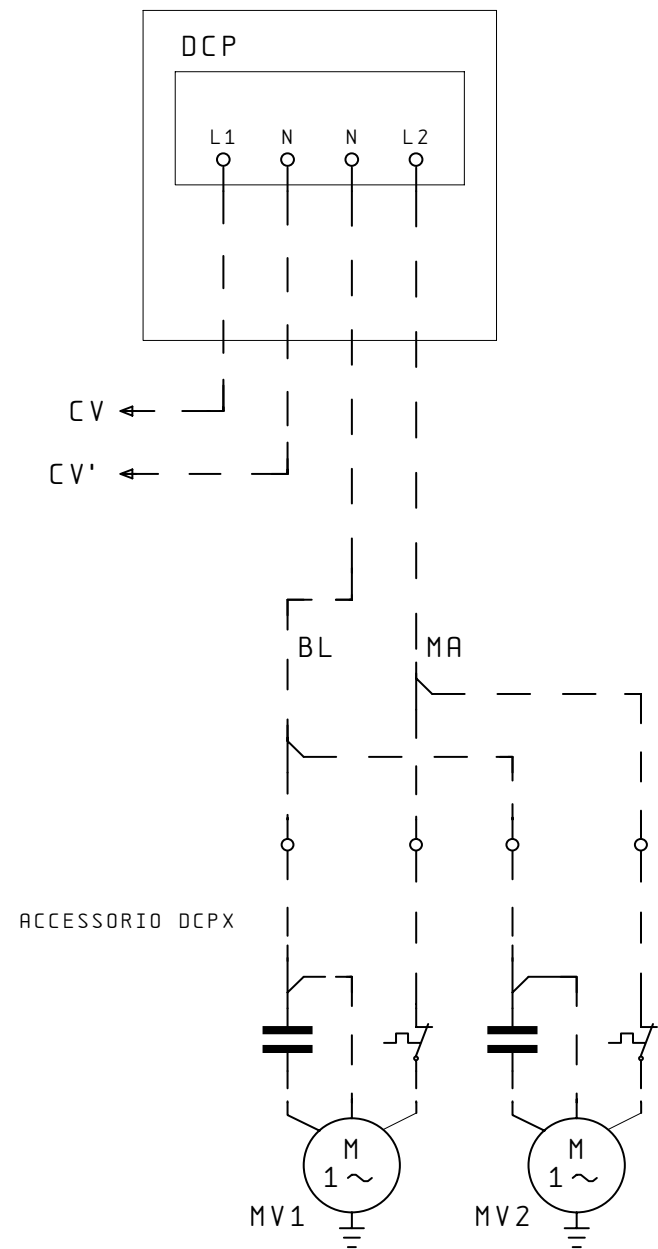
CIRCUITO DI POTENZA/POWER CONNECTIONS

CONNETTORE VOLANTE



	AN 10	AN 15
	400V	400V
SEZ. A	10 mm ²	16 mm ²
SEZ. B	0,5 mm ²	0,5 mm ²
	10 mm ²	16 mm ²
IL	32A	40A

	AN 20
	400V
SEZ. A	16 mm ²
SEZ. B	0,5 mm ²
	16 mm ²
IL	50A



IND	DATA	MODIFICHE	DISegnATO	VERIFICATO
1	05/06/00	AGGIUNTO ALTERNATIVA DCPX		

AERMEC S. P. A.
BEVILACQUA (VERONA) ITALY



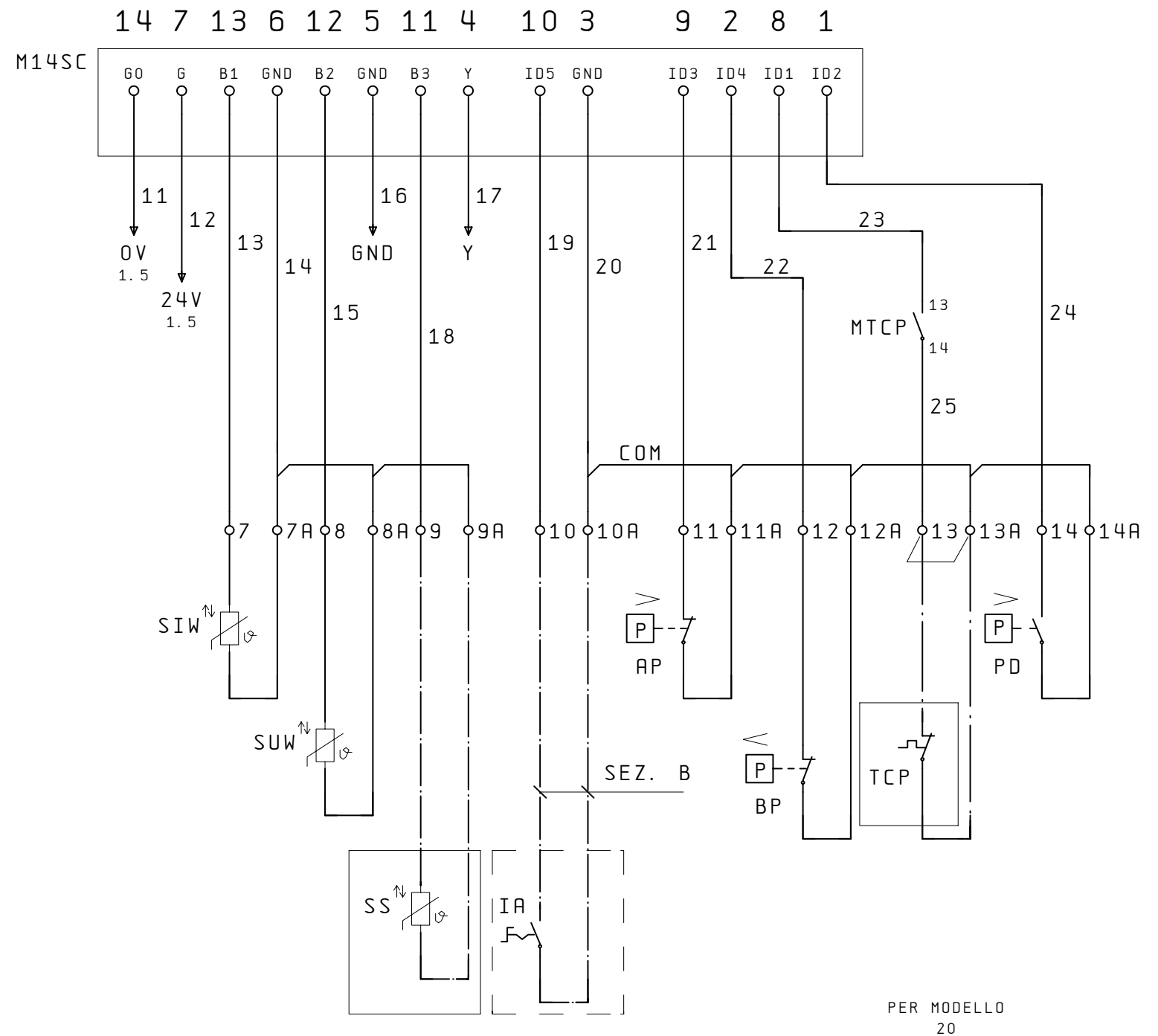
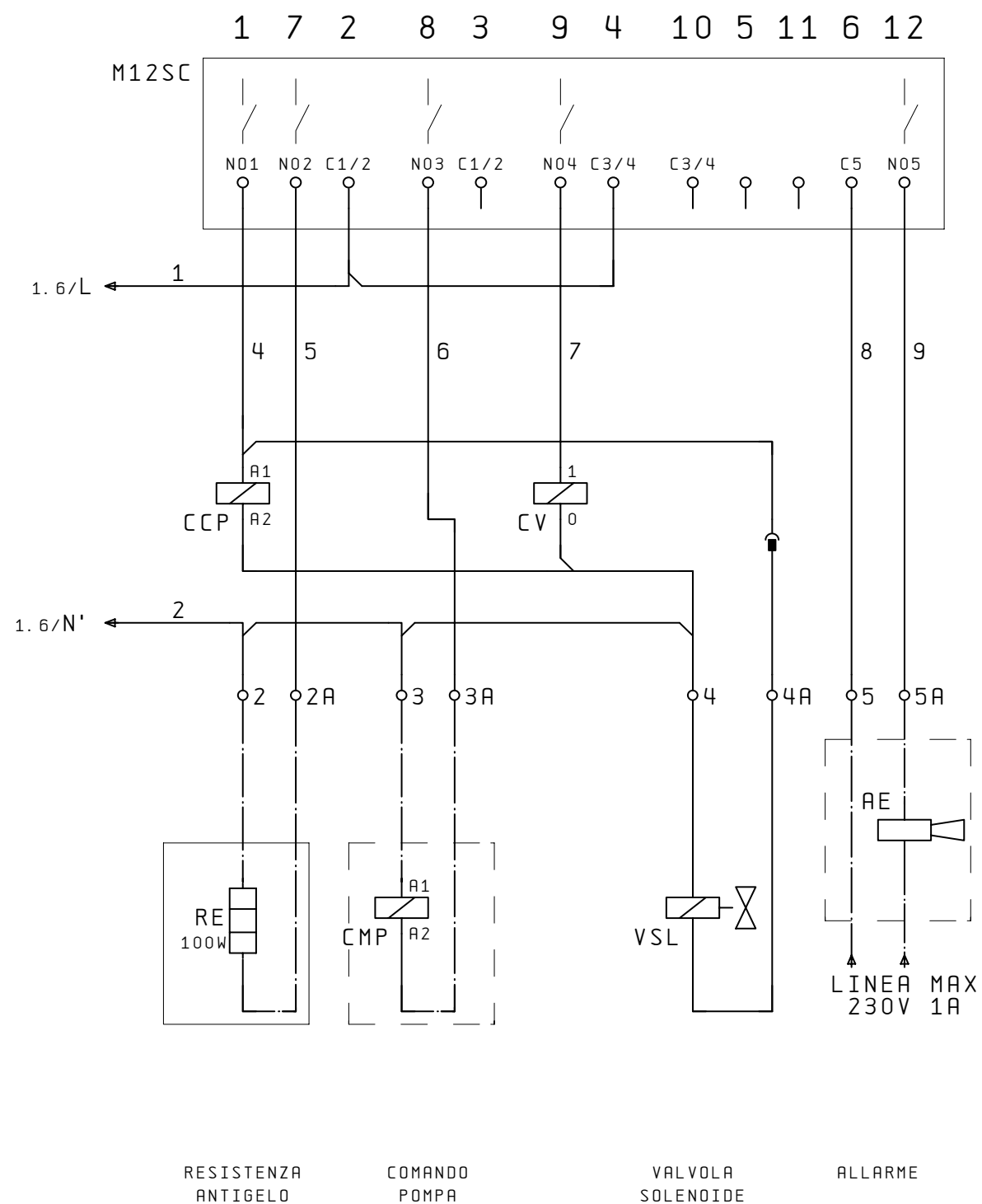
SOSTITUISCE	MODELLO AN 10-20
SOSTITUITO	
DATA 31. Lug. 1998	DISegnATO Crivellaro
DATA 31. Lug. 1998	VERIFICATO Dal Santo

PARTICOLARE SCHEMA ELETTRICO

CODICE 67536.00

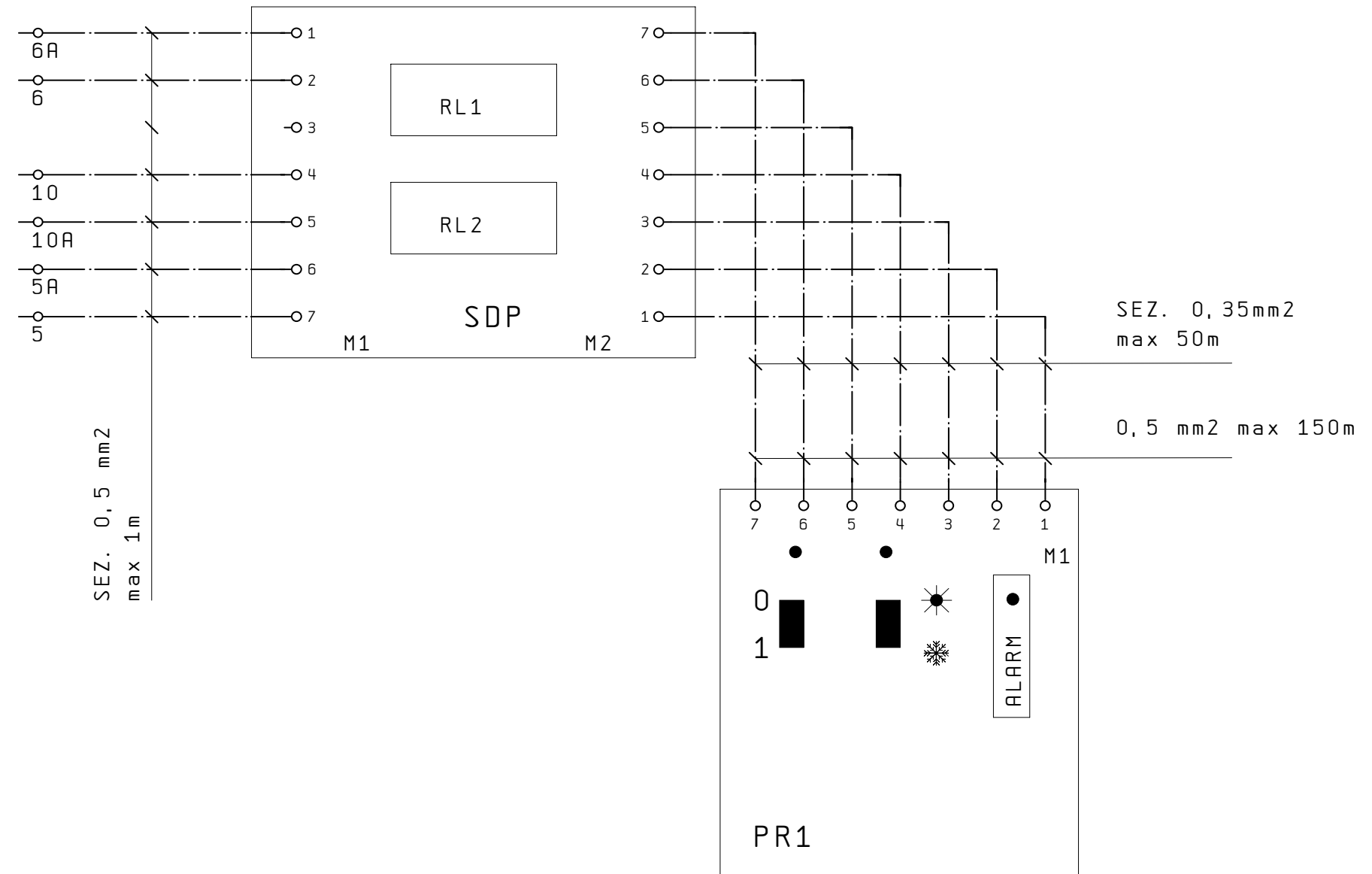
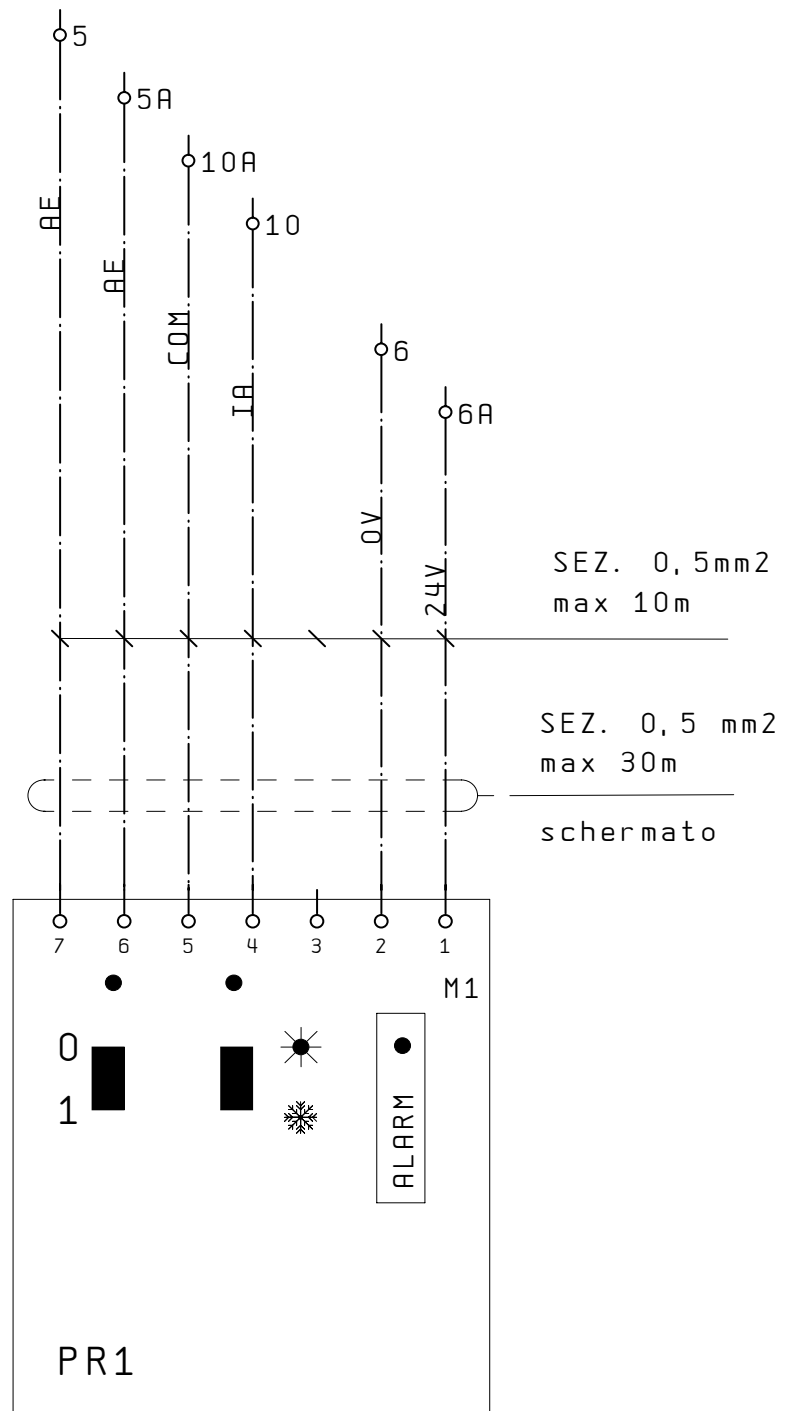
PAG 1
DI 3

COLLEGAMENTO CARICHI E SICUREZZE/LOAD AND SAFETIES CONNECTIONS



					AERMEC S. P. A. BEVILACQUA (VERONA) ITALY				SOSTITUISCE SOSTITUITO MODELLO AN 10-20		PARTICOLARE SCHEMA ELETTRICO CODICE 67536.00		PAG 2 DI 3		
1	05/06/00	AGGIUNTO ALTERNATIVA DCPX							DATA 31. Lug. 1998 DATA 31. Lug. 1998		DISEGNATO Crivellaro VERIFICATO Dal Santo				
IND	DATA	MODIFICHE	DISEGNATO	VERIFICATO	A termini delle vigenti leggi sui diritti di autore il presente disegno					Все каталоги и инструкции здесь: https://splitsystema48.ru/instrukcii-po-ekspluatcii-kondicionerov.html					
													UNI A3		

COMANDO A DISTANZA / REMOTE CONTROL



IND	DATA	MODIFICHE	DISEGNATO	VERIFICATO
1	05/06/00	AGGIUNTO ALTERNATIVA DCPX		

AERMEC S. P. A.
BEVILACQUA (VERONA) ITALY



SOSTITUISCE	MODELLO AN 10-20
SOSTITUITO	
DATA 31. Lug. 1998	DISEGNATO Crivellaro
DATA 31. Lug. 1998	VERIFICATO Dal Santo

PARTICOLARE SCHEMA ELETTRICO

CODICE 67536.00

PAG 3
DI 3

Cod. 67537.00

NOTA

Gli schemi elettrici sono soggetti ad aggiornamento; è obbligatorio fare riferimento allo schema elettrico allegato all'apparecchio.

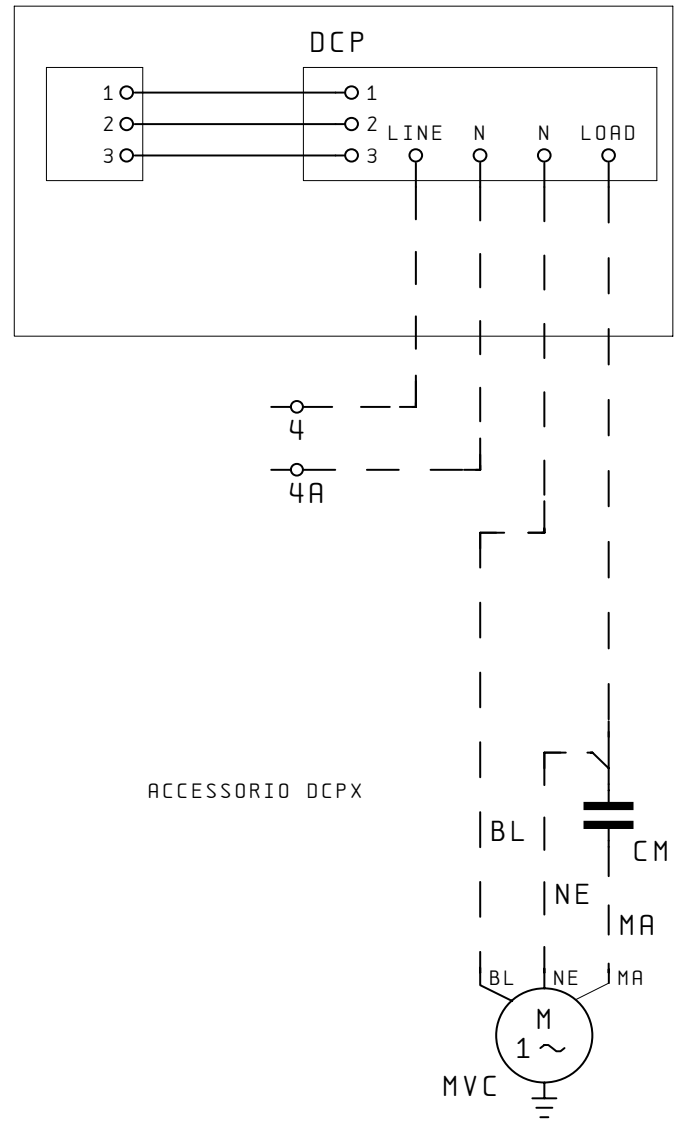
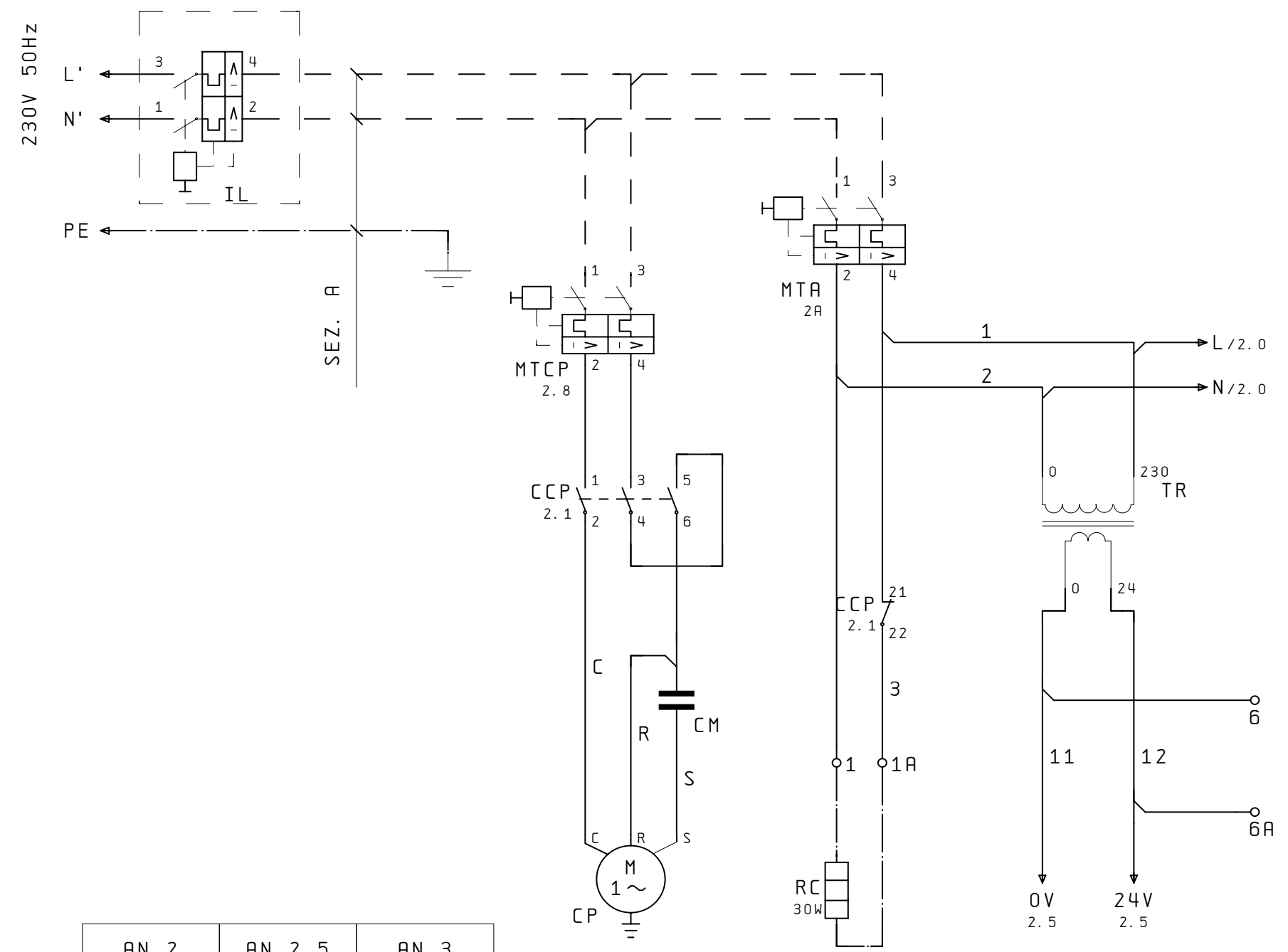
Wiring diagrams are subject to modification. Therefore, always refer to the wiring diagram inside the unit

Les schémas électriques sont soumis à des mises à jour; se reporter au schéma électrique en pièce jointe à l'appareil.

Die elektrischen Schaltpläne können immer wieder geändert werden; es ist immer der mit dem Gerät mitgelieferte Schaltplan zu beachten.

Los esquemas eléctricos están sujetos a actualizaciones; es necesario consultar el esquema eléctrico adjunto al aparato.

CIRCUITO DI POTENZA / POWER CONNECTIONS



	AN 2	AN 2,5	AN 3
	230V	230V	230V
SEZ. A	4 mm ²	4 mm ²	6 mm ²
SEZ. B	0,5 mm ²	0,5 mm ²	0,5 mm ²
	4 mm ²	4 mm ²	6 mm ²
IL	16A	20A	25A

COMPRESSORE
RESISTENZA CARTER
TRASFORMATORE

2	05/06/00	AGGIUNTO ALTERNATIVA DCPX		
1	22/2/99	AGGIUNTO RP ANTIGELO	Crivellaro	Dal Santo
IND	DATA	MODIFICHE	DISEGNATO	VERIFICATO

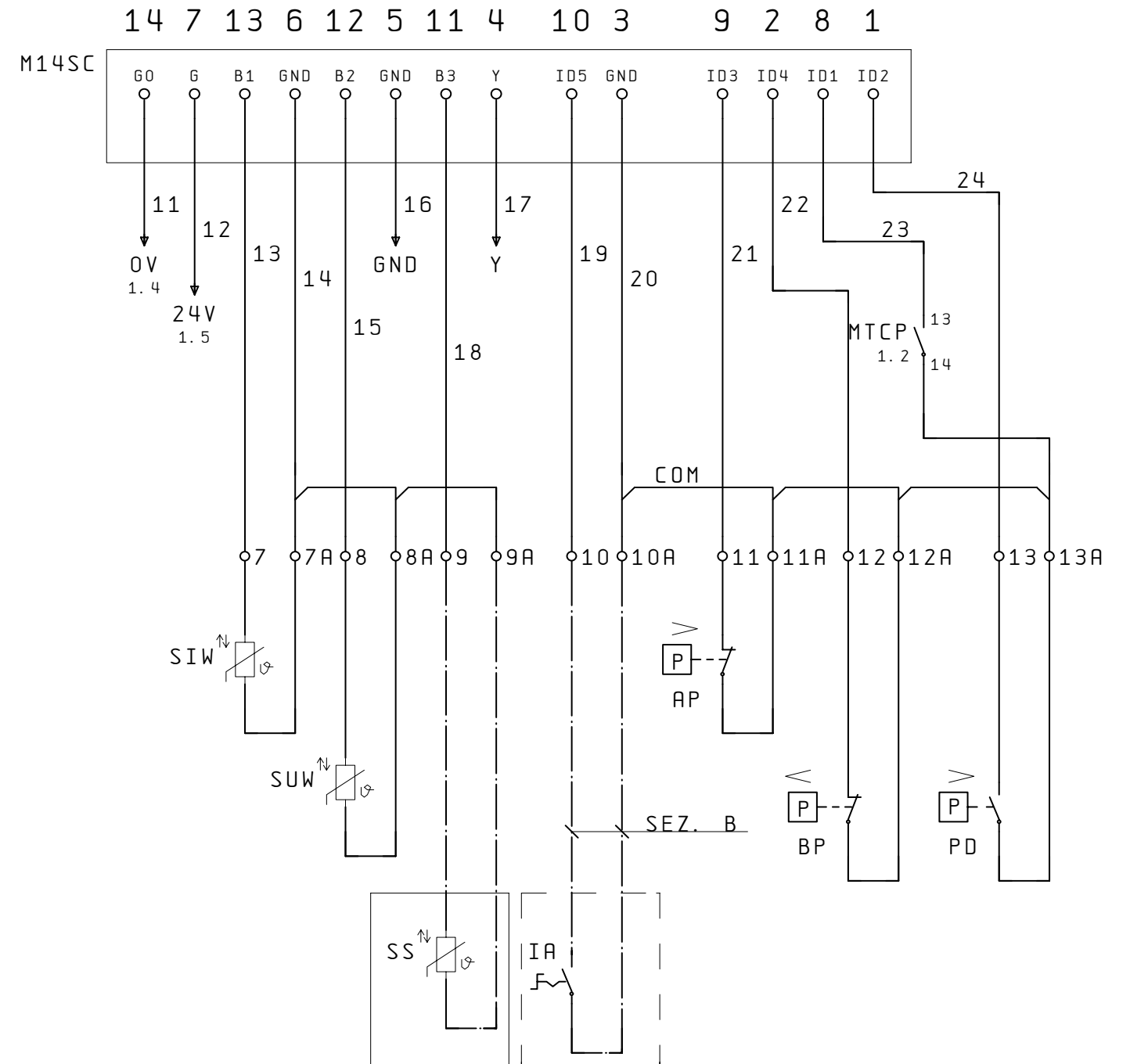
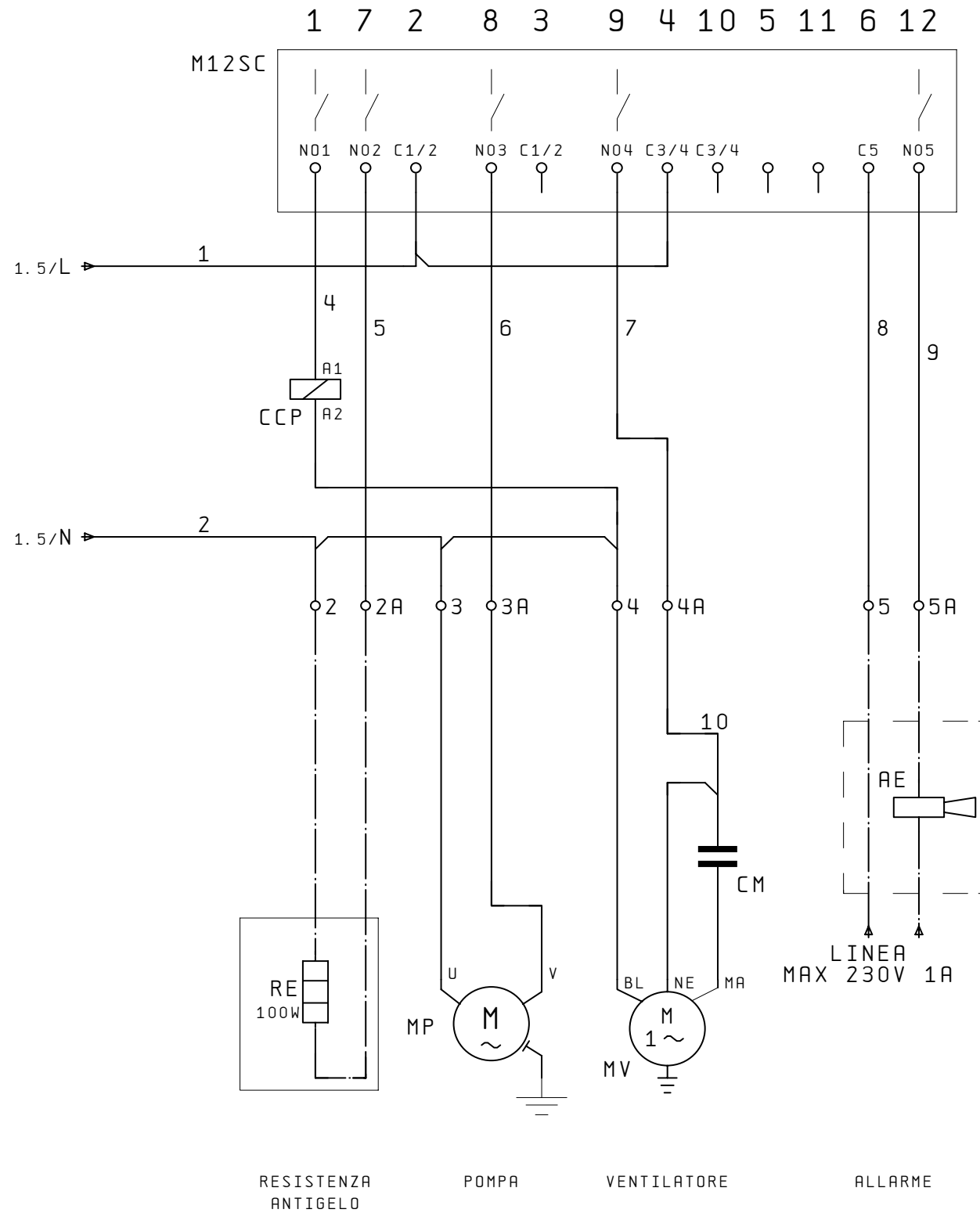
AERMEC S. P. A.
BEVILACQUA (VERONA) ITALY



SOSTITUISCE		MODELLO AN 2-3 MA
SOSTITUITO		
DATA 12. Mar. 1998	DISEGNATO Crivellaro	
DATA 12. Mar. 1998	VERIFICATO Dal Santo	

PARTICOLARE SCHEMA ELETTRICO
CODICE **67537.00**

COLLEGAMENTO CARICHI E SICUREZZE/LOAD AND SAFETIES CONNECTIONS



- 1.2 1 2
- 1.3 3 4
- 1.3 5 6
- 1.4 21 22

2	05/06/00	AGGIUNTO ALTERNATIVA DCPX		
1	22/2/99	AGGIUNTO RP ANTIGELO	Crivellaro	Dal Santo
IND	DATA	MODIFICHE	DISEGNATO	VERIFICATO

AERMEC S. P. A.
BEVILACQUA (VERONA) ITALY



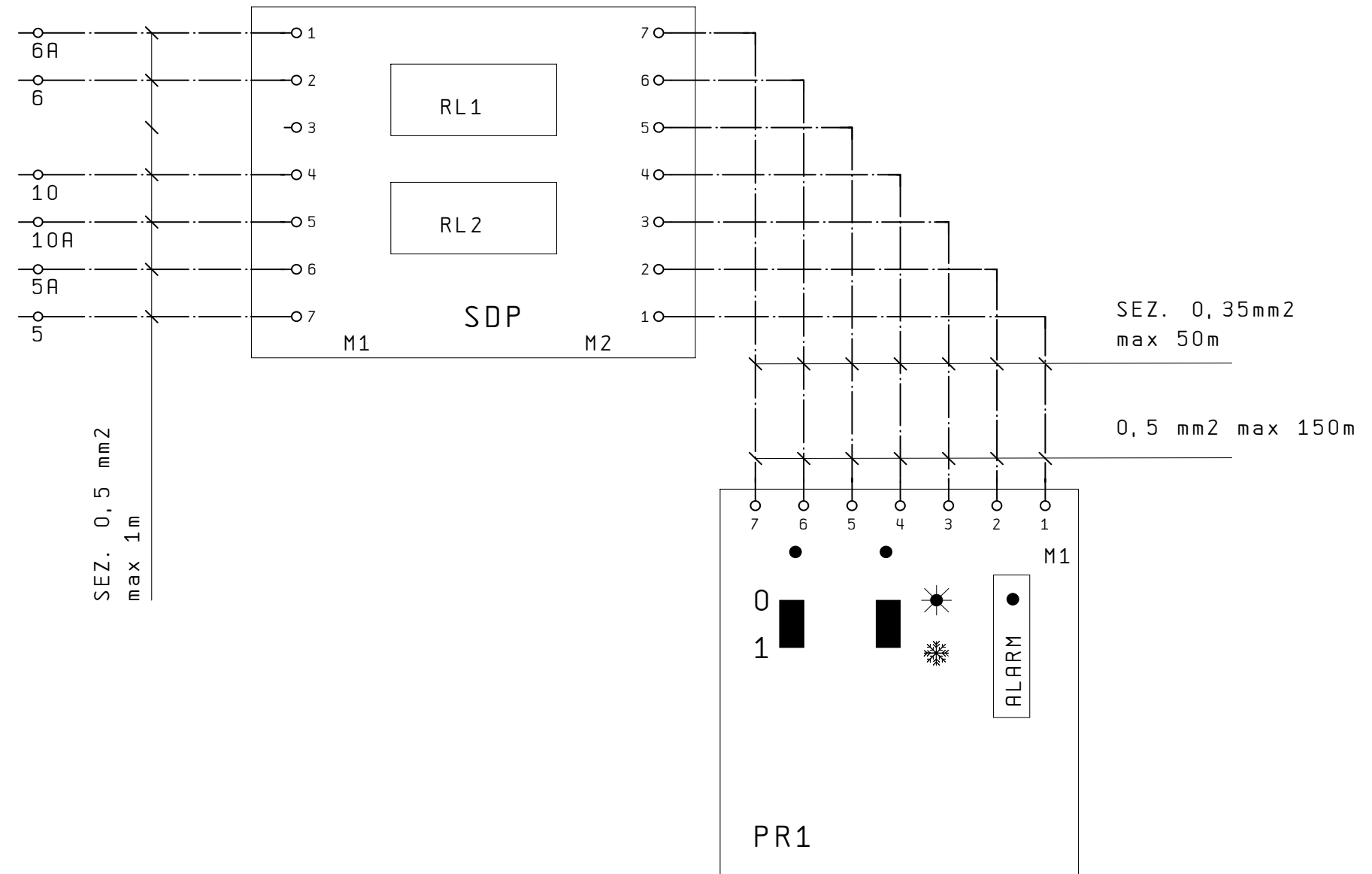
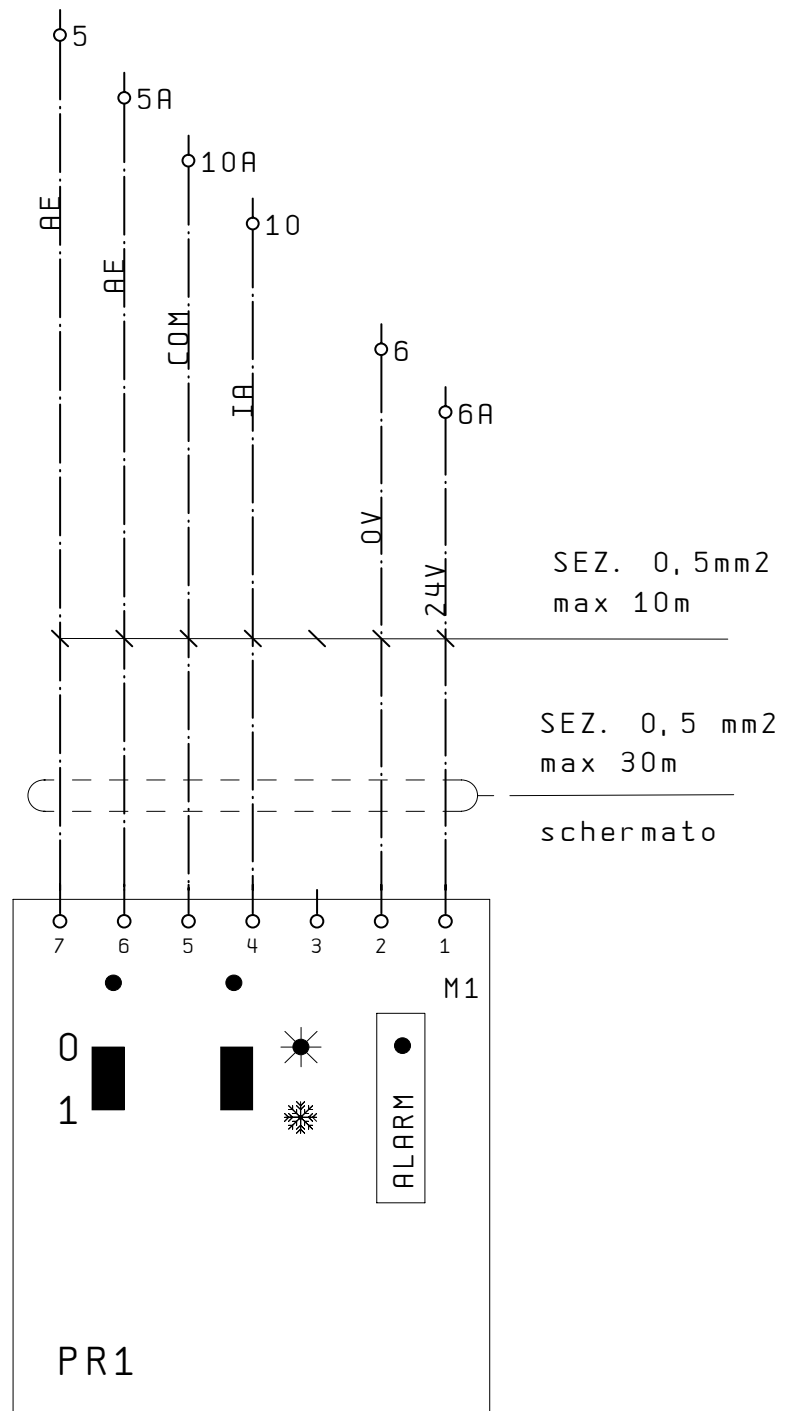
SOSTITUISCE	MODELLO AN 2-3 MA
SOSTITUITO	
DATA 12. Mar. 1998	DISEGNATO Crivellaro
DATA 12. Mar. 1998	VERIFICATO Dal Santo

PARTICOLARE SCHEMA ELETTRICO

CODICE 67537.00

PAG 2
DI 3

COMANDO A DISTANZA / REMOTE CONTROL



2	05/06/00	AGGIUNTO ALTERNATIVA DCPX		
1	22/2/99	AGGIUNTO RP ANTIGELO	Crivellaro	Dal Santo
IND	DATA	MODIFICHE	DISEGNATO	VERIFICATO

AERMEC S. P. A.
BEVILACQUA (VERONA) ITALY

AERMEC

SOSTITUISCE		MODELLO AN 2-3 MA
SOSTITUITO		
DATA 14. Giu. 2002	DISEGNATO Crivellaro	
DATA 14. Giu. 2002	VERIFICATO Dal Santo	

PARTICOLARE SCHEMA ELETTRICO

CODICE 67537.00

PAG 3
DI 3

Cod. 67537.10

NOTA

Gli schemi elettrici sono soggetti ad aggiornamento; è obbligatorio fare riferimento allo schema elettrico allegato all'apparecchio.

Wiring diagrams are subject to modification. Therefore, always refer to the wiring diagram inside the unit

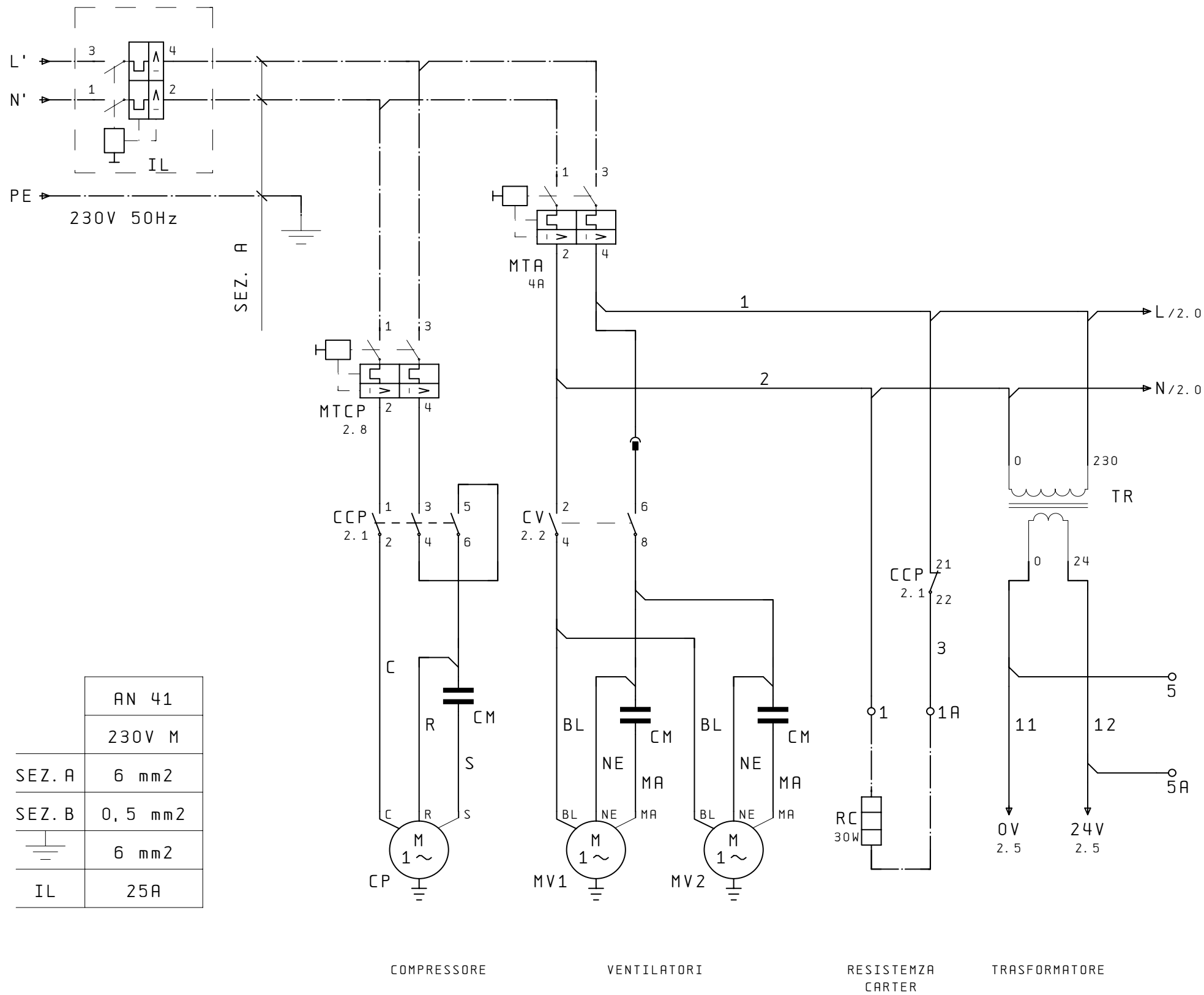
Les schémas électriques sont soumis à des mises à jour; se reporter au schéma électrique en pièce jointe à l'appareil.

Die elektrischen Schaltpläne können immer wieder geändert werden; es ist immer der mit dem Gerät mitgelieferte Schaltplan zu beachten.

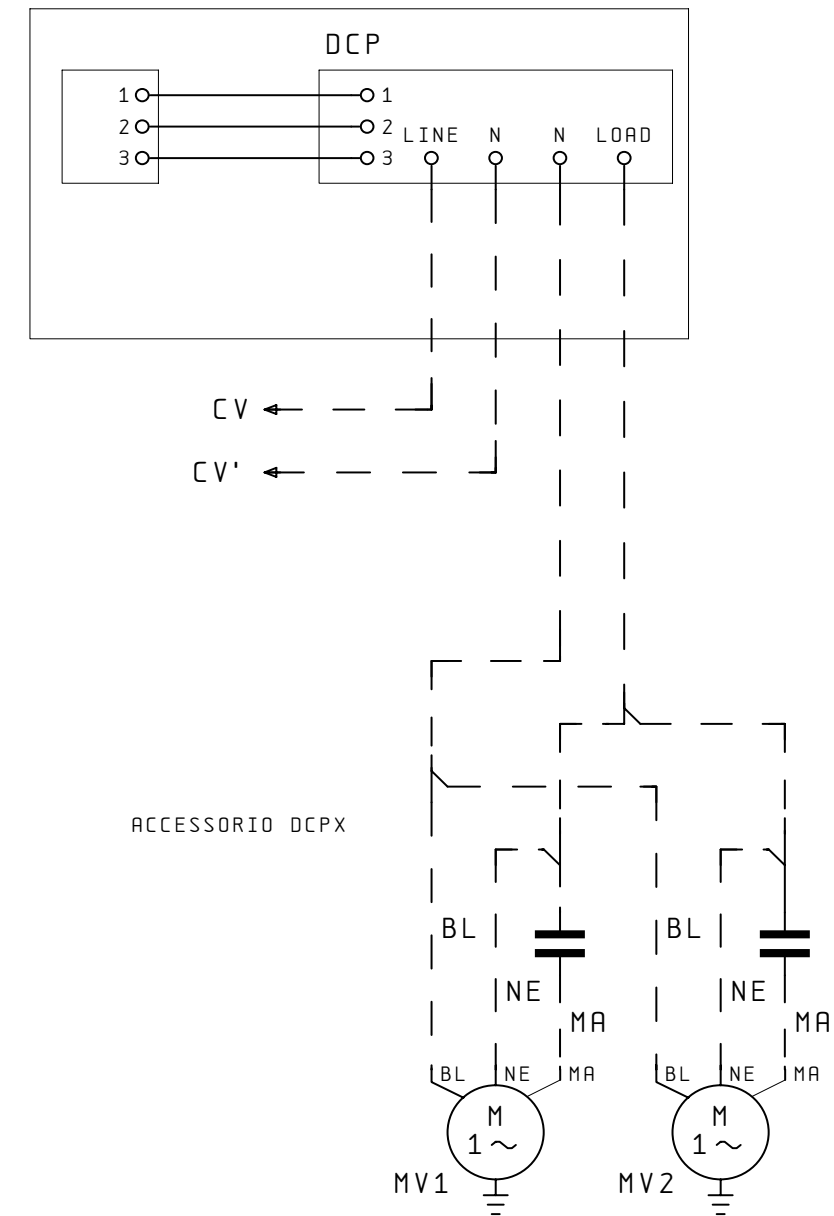
Los esquemas eléctricos están sujetos a actualizaciones; es necesario consultar el esquema eléctrico adjunto al aparato.

CIRCUITO DI POTENZA / POWER CONNECTIONS

CONNETTORE VOLANTE



	AN 41
	230V M
SEZ. A	6 mm ²
SEZ. B	0,5 mm ²
	6 mm ²
IL	25A



AERMEC S.P.A.
BEVILACQUA (VERONA) ITALY

AERMEC

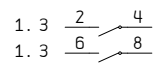
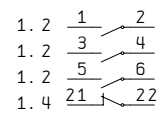
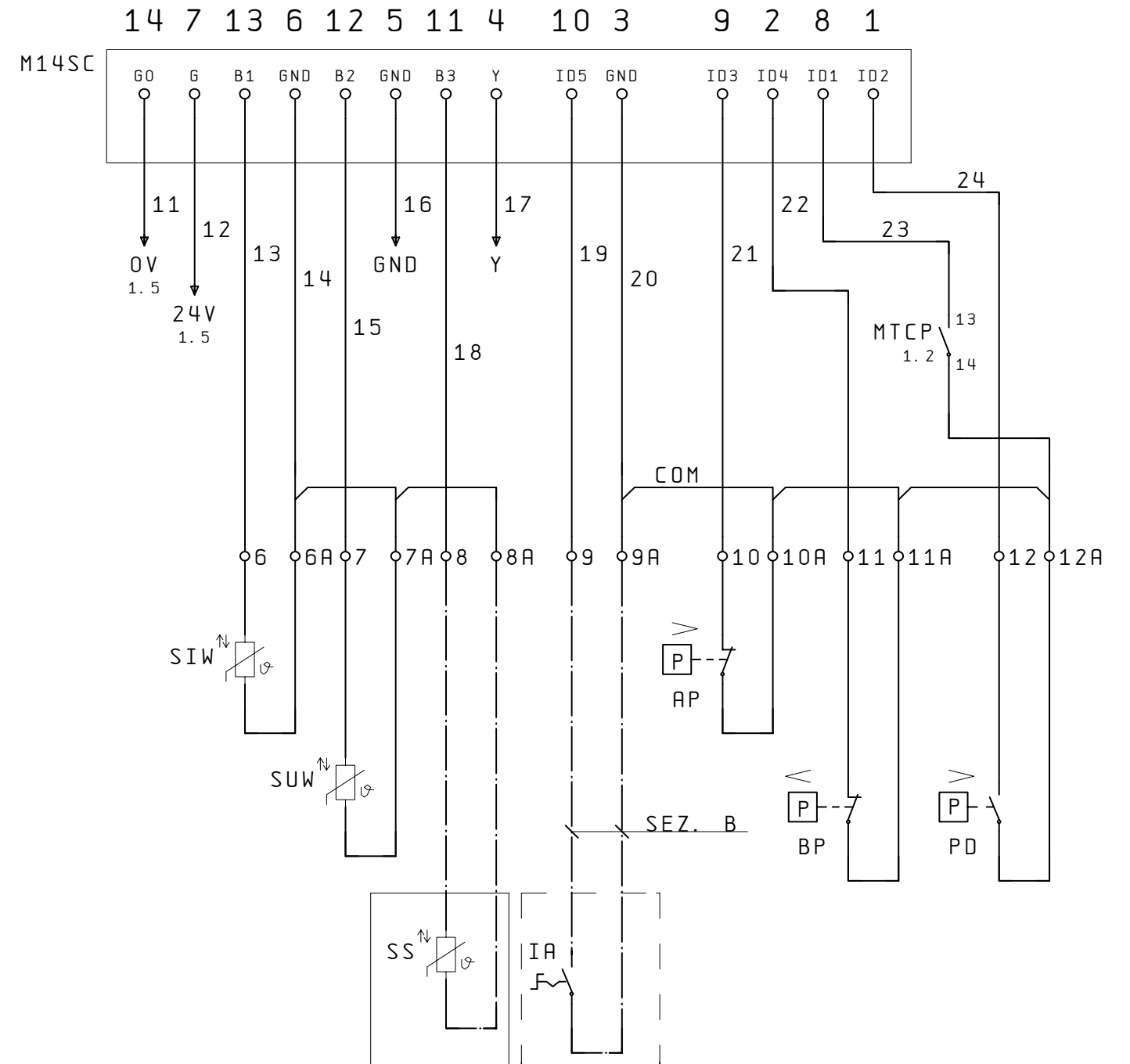
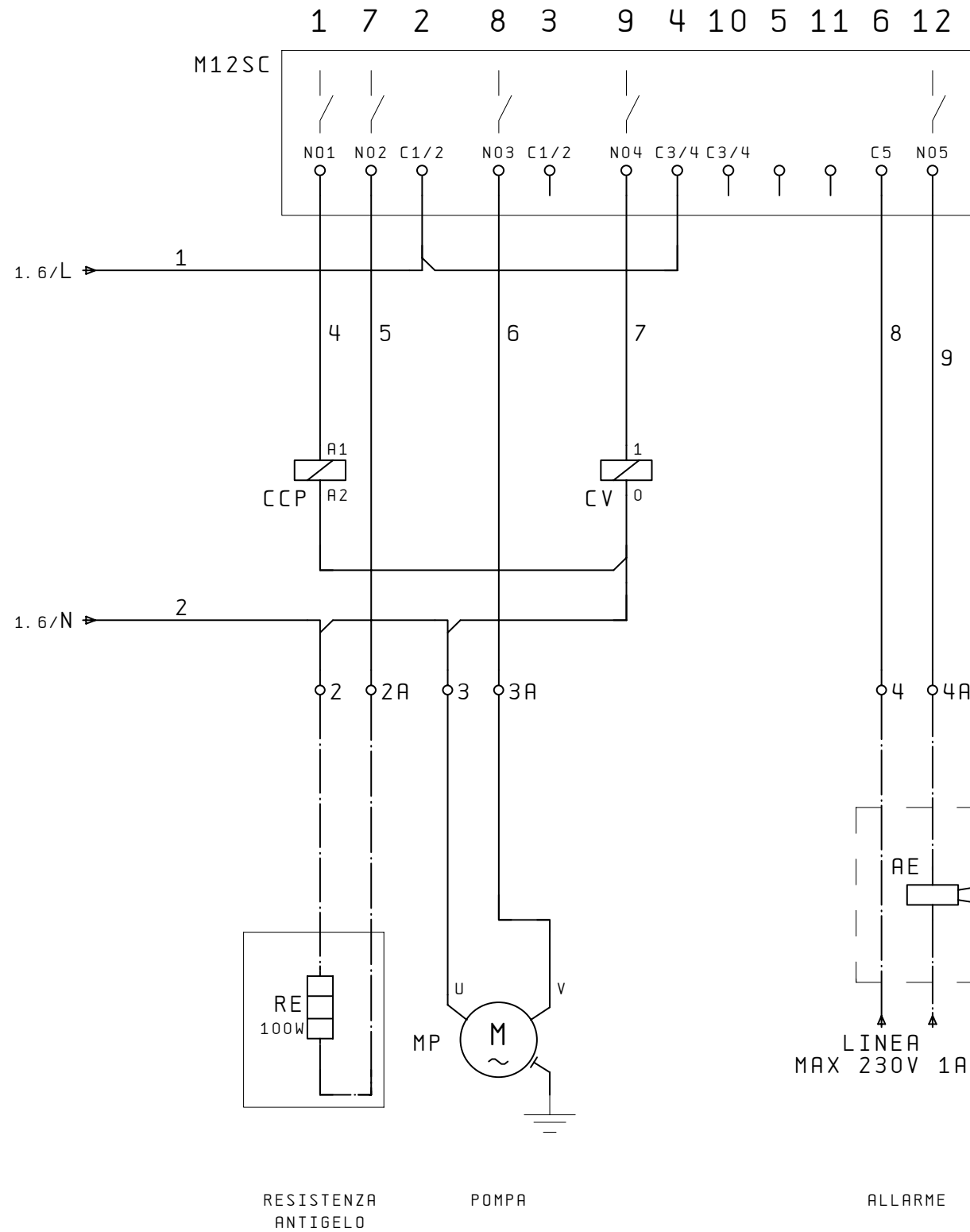
SOSTITUISCE
SOSTITUITO MODELLO AN 41 MA
DATA 02. Ott. 2000 DISEGNATO Crivellaro
DATA 02. Ott. 2000 VERIFICATO Dal Santo

PARTICOLARE SCHEMA ELETTRICO

CODICE 67537.10

PAG 1
DI 3

COLLEGAMENTO CARICHI E SICUREZZE/LOAD AND SAFETIES CONNECTIONS



AERMEC S. P. A.
BEVILACQUA (VERONA) ITALY

AERMEC

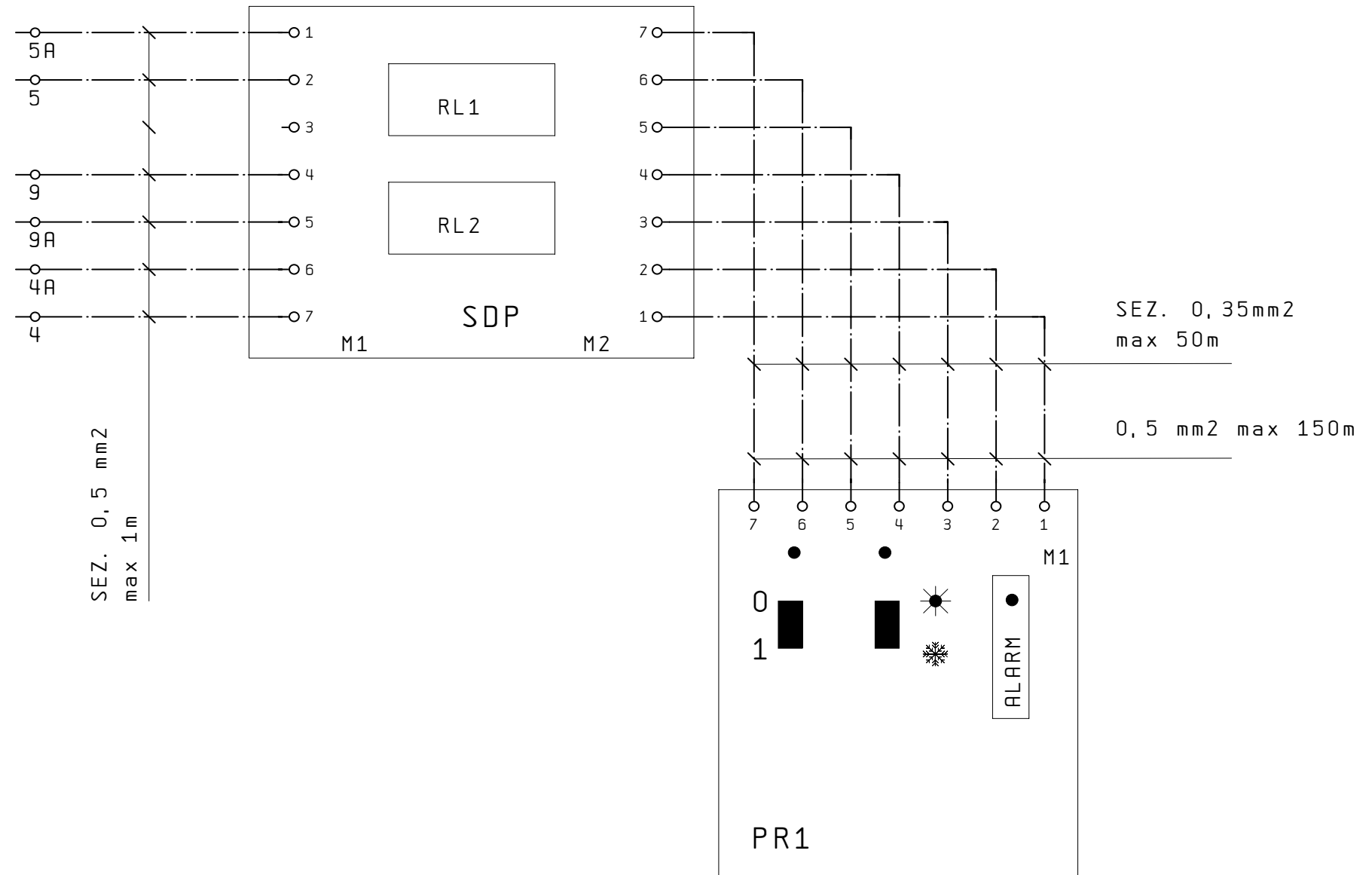
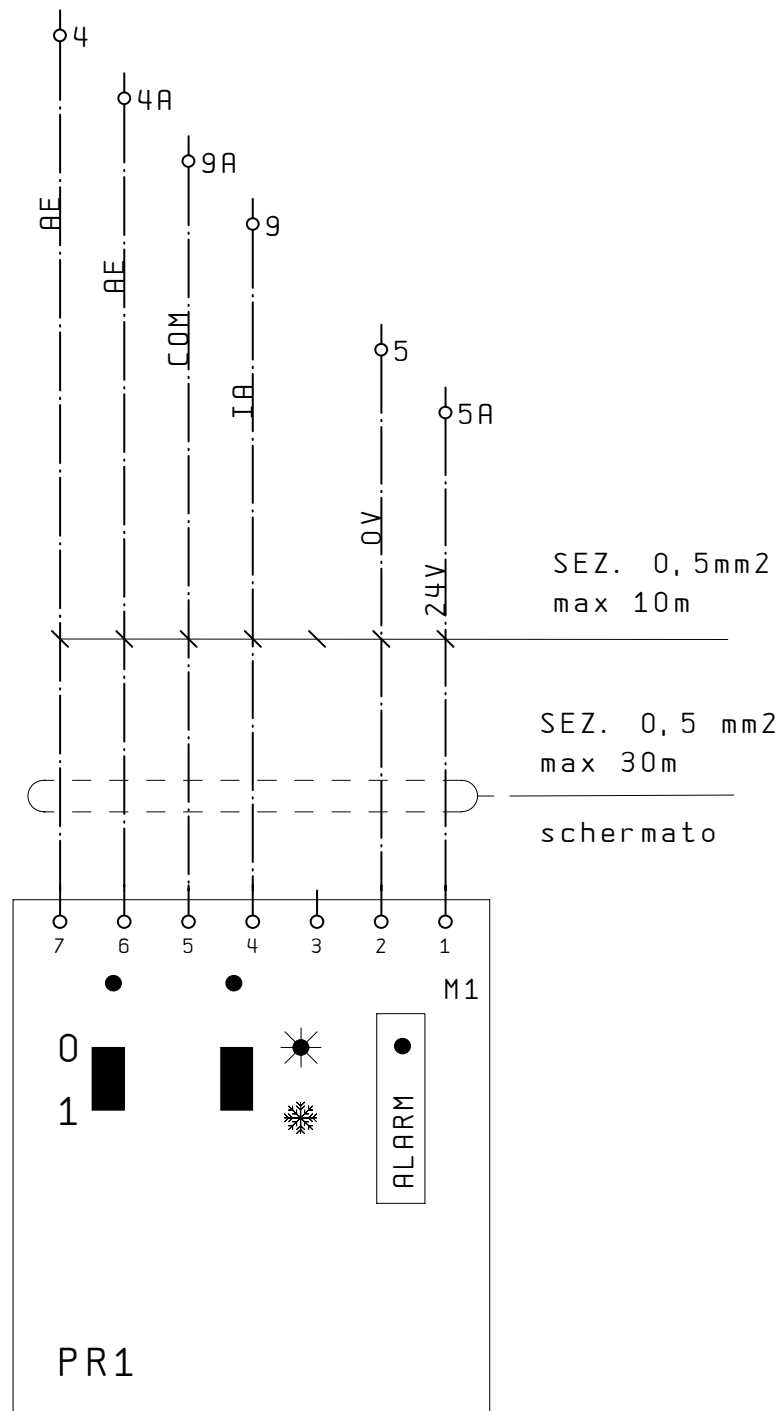
SOSTITUISCE
SOSTITUITO MODELLO AN 41 MA
DATA 02. Ott. 2000 DISEGNATO Crivellaro
DATA 02. Ott. 2000 VERIFICATO Dal Santo

PARTICOLARE SCHEMA ELETTRICO

CODICE 67537.10

PAG 2
DI 3

COMANDO A DISTANZA / REMOTE CONTROL



IND	DATA	MODIFICHE	DISEGNATO	VERIFICATO

AERMEC S. P. A.
BEVILACQUA (VERONA) ITALY



SOSTITUISCE	MODELLO AN 41 MA
SOSTITUITO	DISEGNATO Crivellaro
DATA 02. Ott. 2000	VERIFICATO Dal Santo

PARTICOLARE SCHEMA ELETTRICO

CODICE 67537.10

PAG 3
DI 3

Cod. 67538.10

NOTA

Gli schemi elettrici sono soggetti ad aggiornamento; è obbligatorio fare riferimento allo schema elettrico allegato all'apparecchio.

Wiring diagrams are subject to modification. Therefore, always refer to the wiring diagram inside the unit

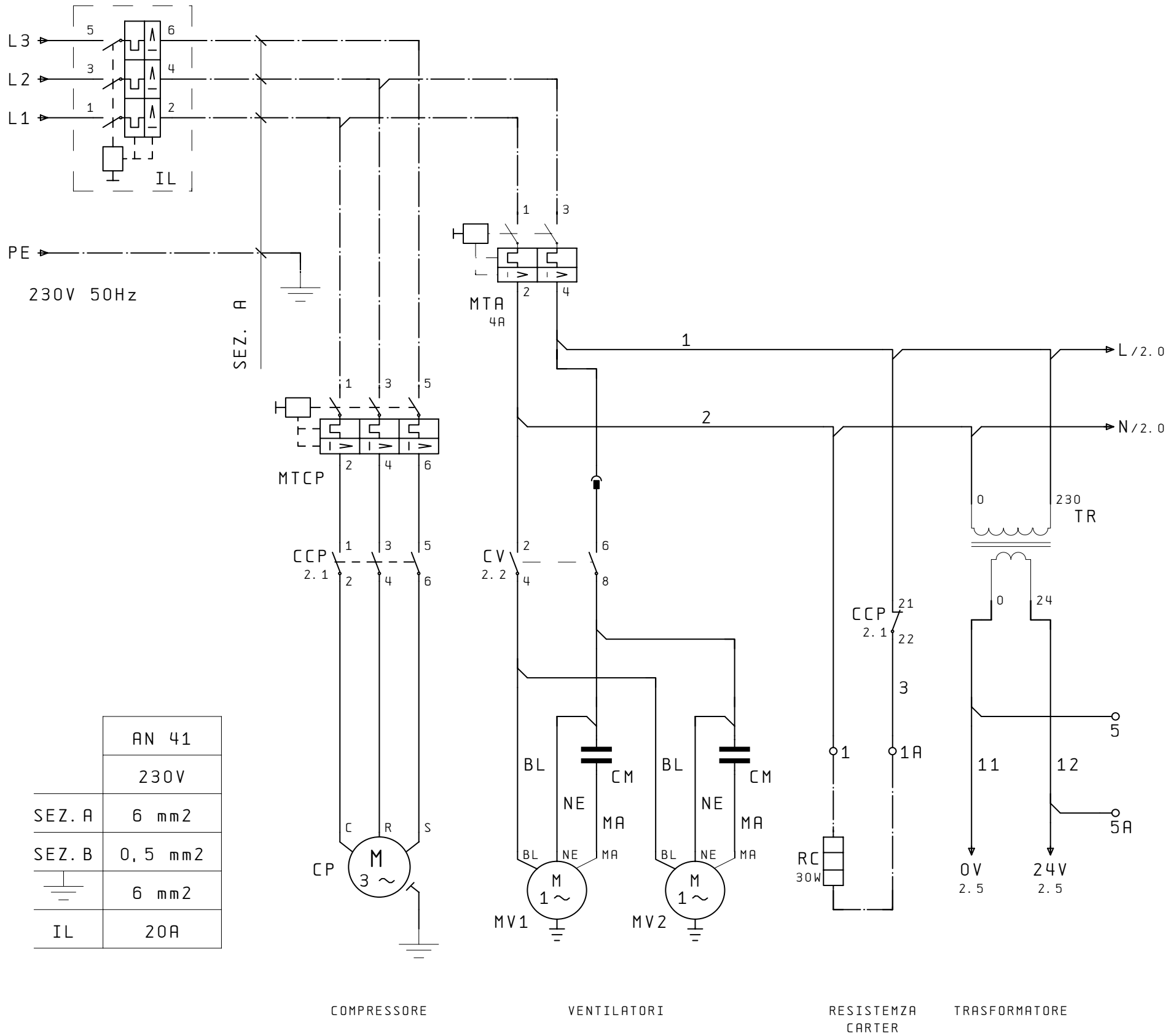
Les schémas électriques sont soumis à des mises à jour; se reporter au schéma électrique en pièce jointe à l'appareil.

Die elektrischen Schaltpläne können immer wieder geändert werden; es ist immer der mit dem Gerät mitgelieferte Schaltplan zu beachten.

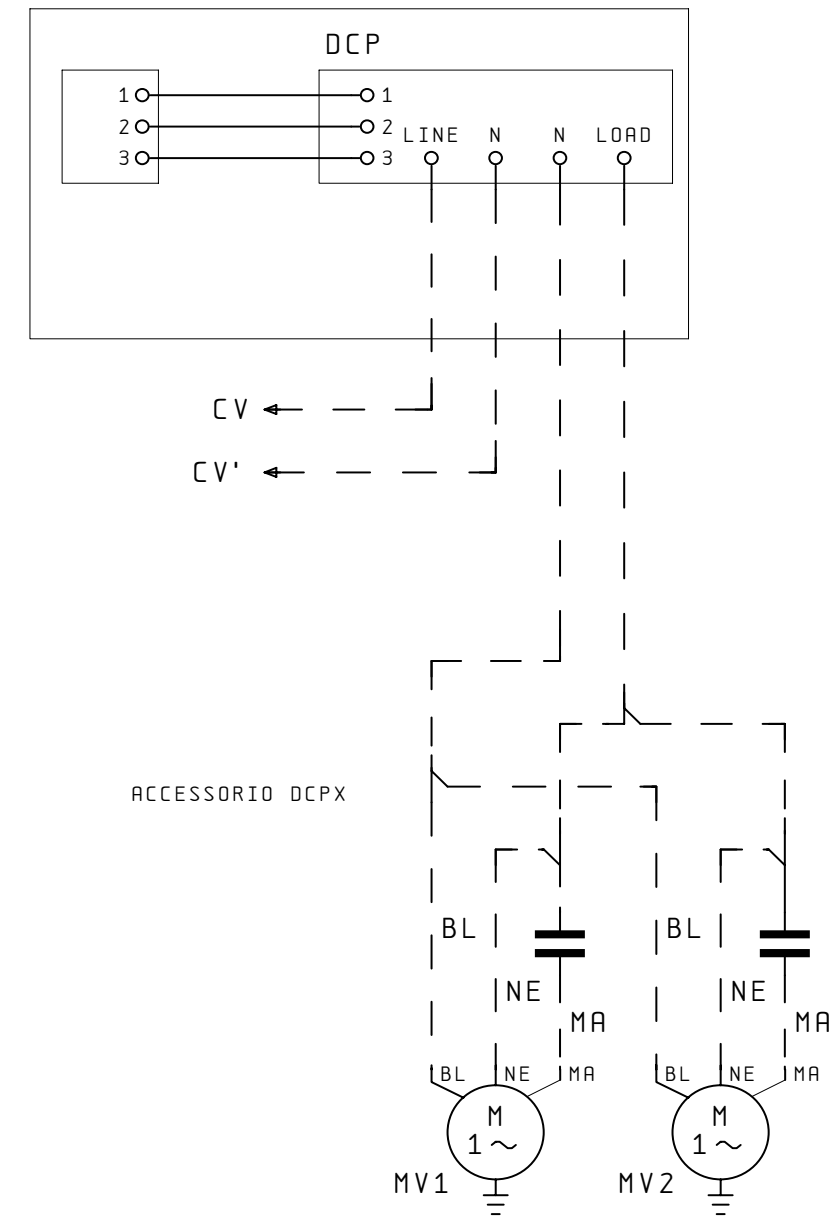
Los esquemas eléctricos están sujetos a actualizaciones; es necesario consultar el esquema eléctrico adjunto al aparato.

CIRCUITO DI POTENZA/POWER CONNECTIONS

CONNETTORE VOLANTE



	AN 41
	230V
SEZ. A	6 mm ²
SEZ. B	0,5 mm ²
	6 mm ²
IL	20A



IND	DATA	MODIFICHE	DISEGNATO	VERIFICATO

AERMEC S. P. A.
BEVILACQUA (VERONA) ITALY

AERMEC

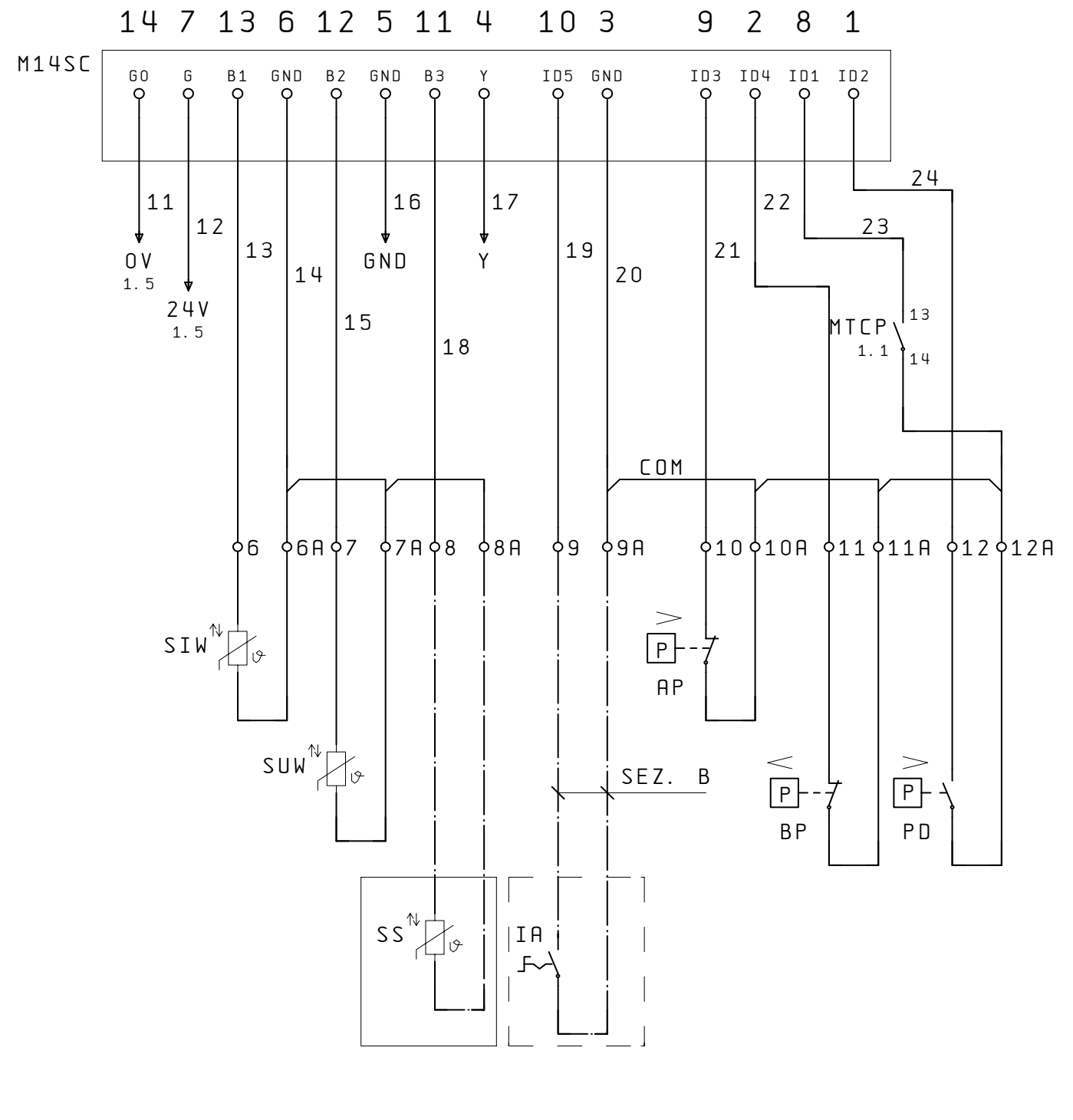
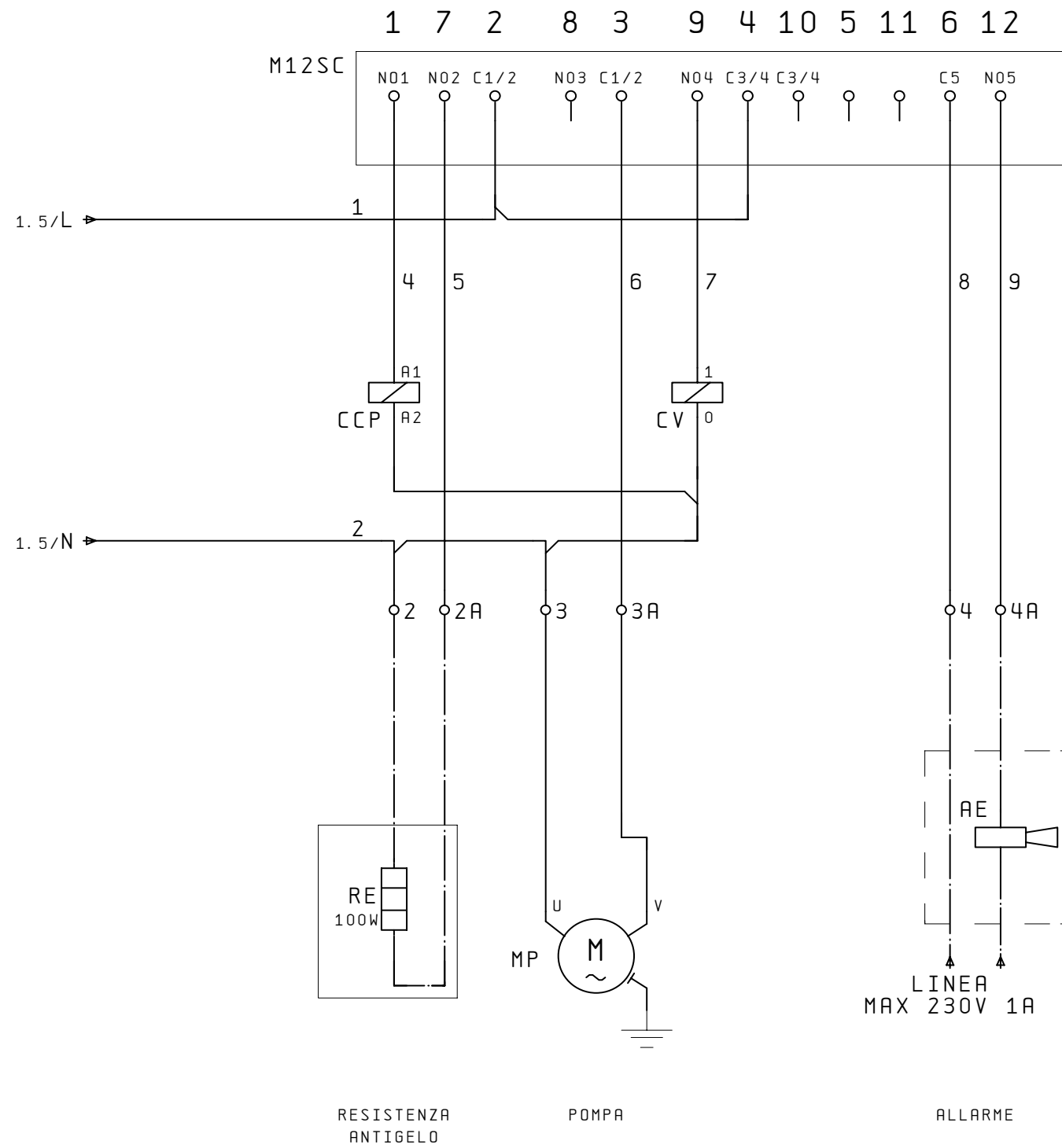
SOSTITUISCE	MODELLO AN 41A
SOSTITUITO	
DATA 02. Ott. 2000	DISEGNATO Crivellaro
DATA 02. Ott. 2000	VERIFICATO Dal Santo

PARTICOLARE SCHEMA ELETTRICO

CODICE **67538.10**

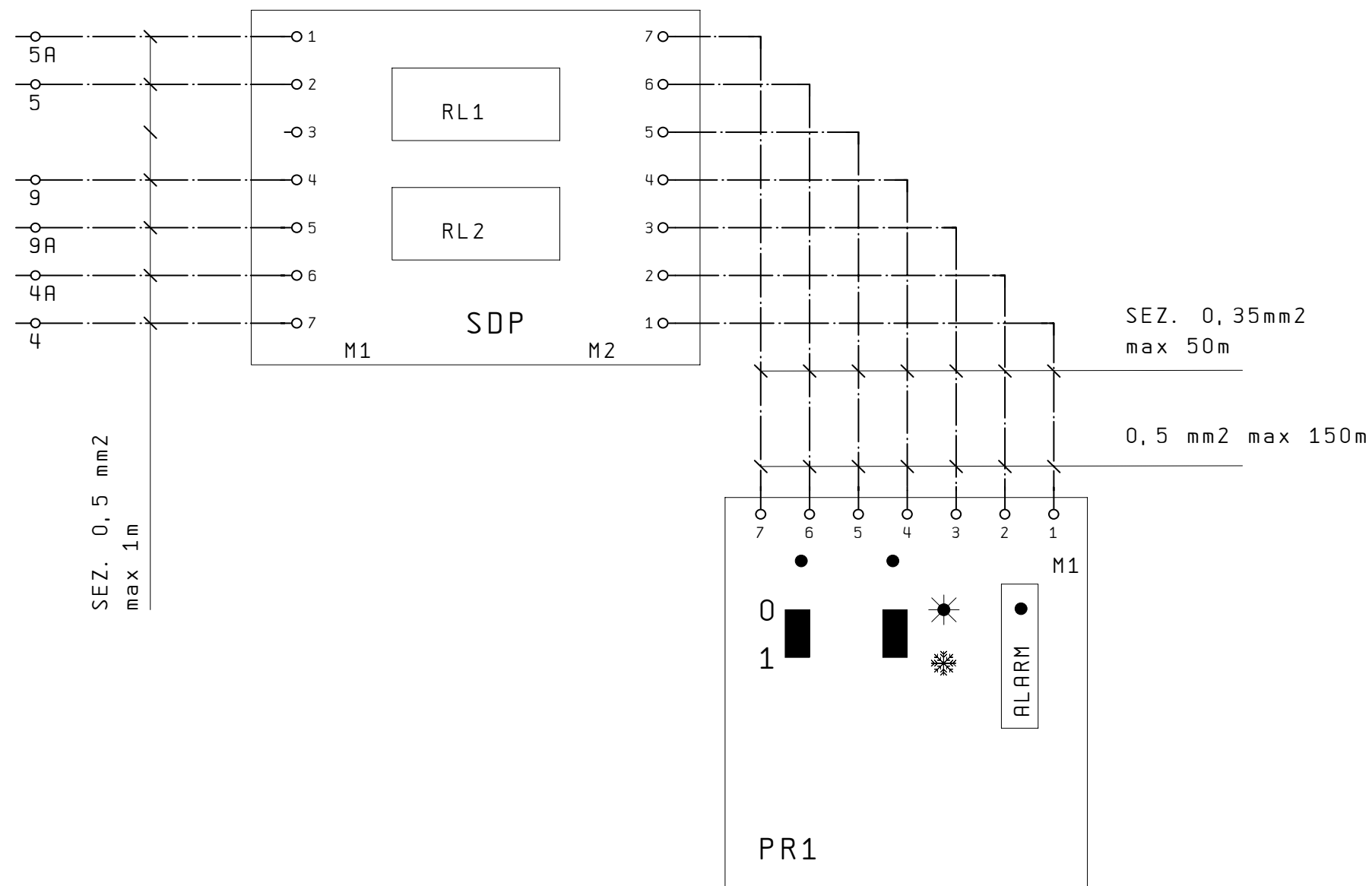
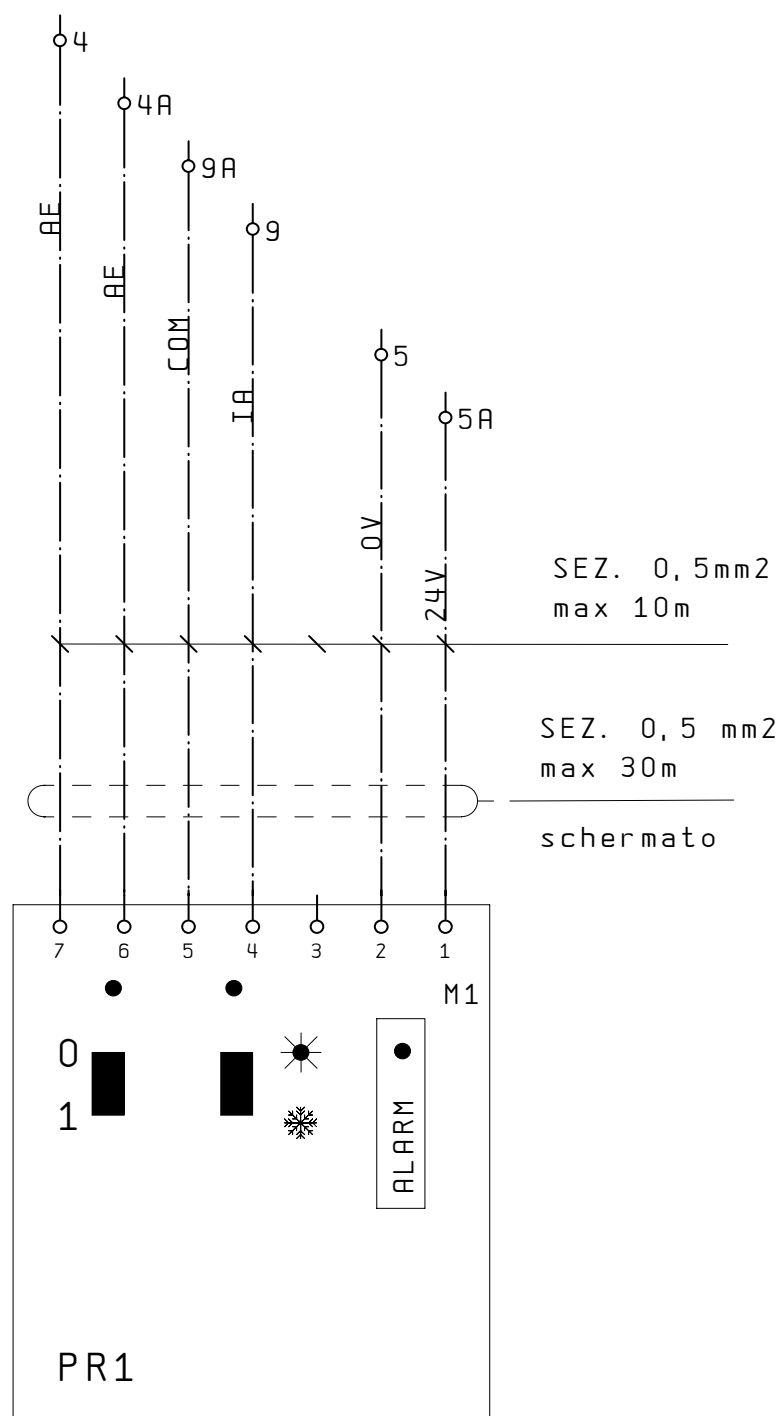
PAG 1
DI 3

COLLEGAMENTO CARICHI E SICUREZZE/LOAD AND SAFETIES CONNECTIONS



AERMEC S. P. A. BEVILACQUA (VERONA) ITALY							SOSTITUISCE SOSTITUITO DATA 02. Ott. 2000 DATA 02. Ott. 2000		MODELLO AN 41A DISEGNATO Crivellaro VERIFICATO Dal Santo		PARTICOLARE SCHEMA ELETTRICO CODICE 67538.10		PAG 2 DI 3	
IND	DATA	MODIFICHE	DISEGNATO	VERIFICATO	A termini delle vigenti leggi sui diritti di autore il presente disegno è di proprietà di AERMEC S.p.A.							UNI A3		

COMANDO A DISTANZA / REMOTE CONTROL



IND	DATA	MODIFICHE	DISEGNATO	VERIFICATO

AERMEC S. P. A.
BEVILACQUA (VERONA) ITALY



SOSTITUISCE	MODELLO AN 41A
SOSTITUITO	DISEGNATO Crivellaro
DATA 02. Ott. 2000	VERIFICATO Dal Santo

PARTICOLARE SCHEMA ELETTRICO

CODICE 67538.10

PAG	3
DI	3

Cod. 67538.20

NOTA

Gli schemi elettrici sono soggetti ad aggiornamento; è obbligatorio fare riferimento allo schema elettrico allegato all'apparecchio.

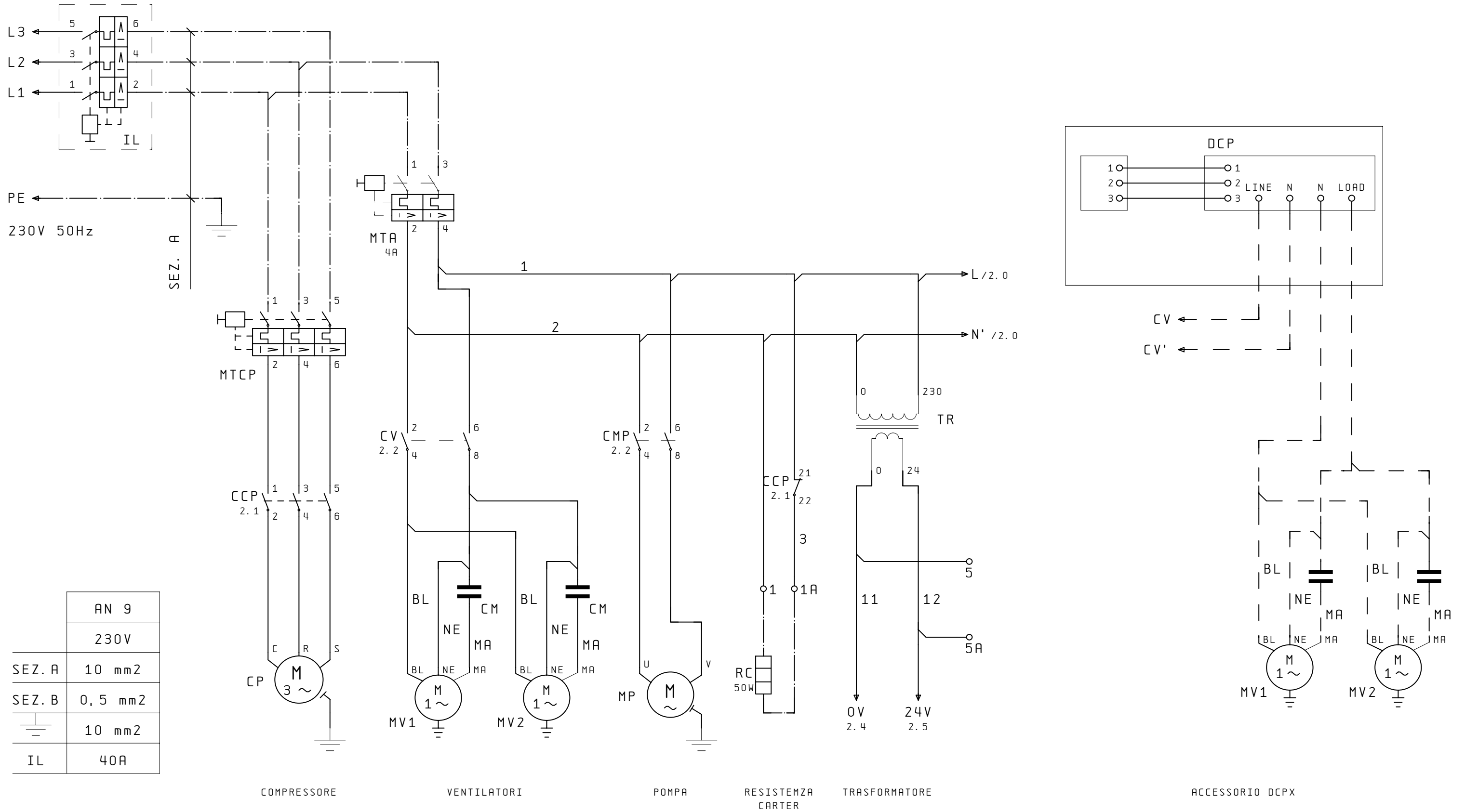
Wiring diagrams are subject to modification. Therefore, always refer to the wiring diagram inside the unit

Les schémas électriques sont soumis à des mises à jour; se reporter au schéma électrique en pièce jointe à l'appareil.

Die elektrischen Schaltpläne können immer wieder geändert werden; es ist immer der mit dem Gerät mitgelieferte Schaltplan zu beachten.

Los esquemas eléctricos están sujetos a actualizaciones; es necesario consultar el esquema eléctrico adjunto al aparato.

CIRCUITO DI POTENZA/POWER CONNECTIONS



	AN 9
	230V
SEZ. A	10 mm ²
SEZ. B	0,5 mm ²
	10 mm ²
IL	40A

IND	DATA	MODIFICHE	DISEGNATO	VERIFICATO

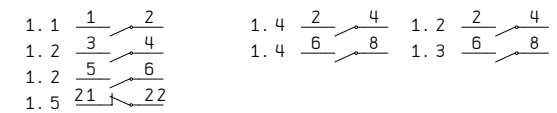
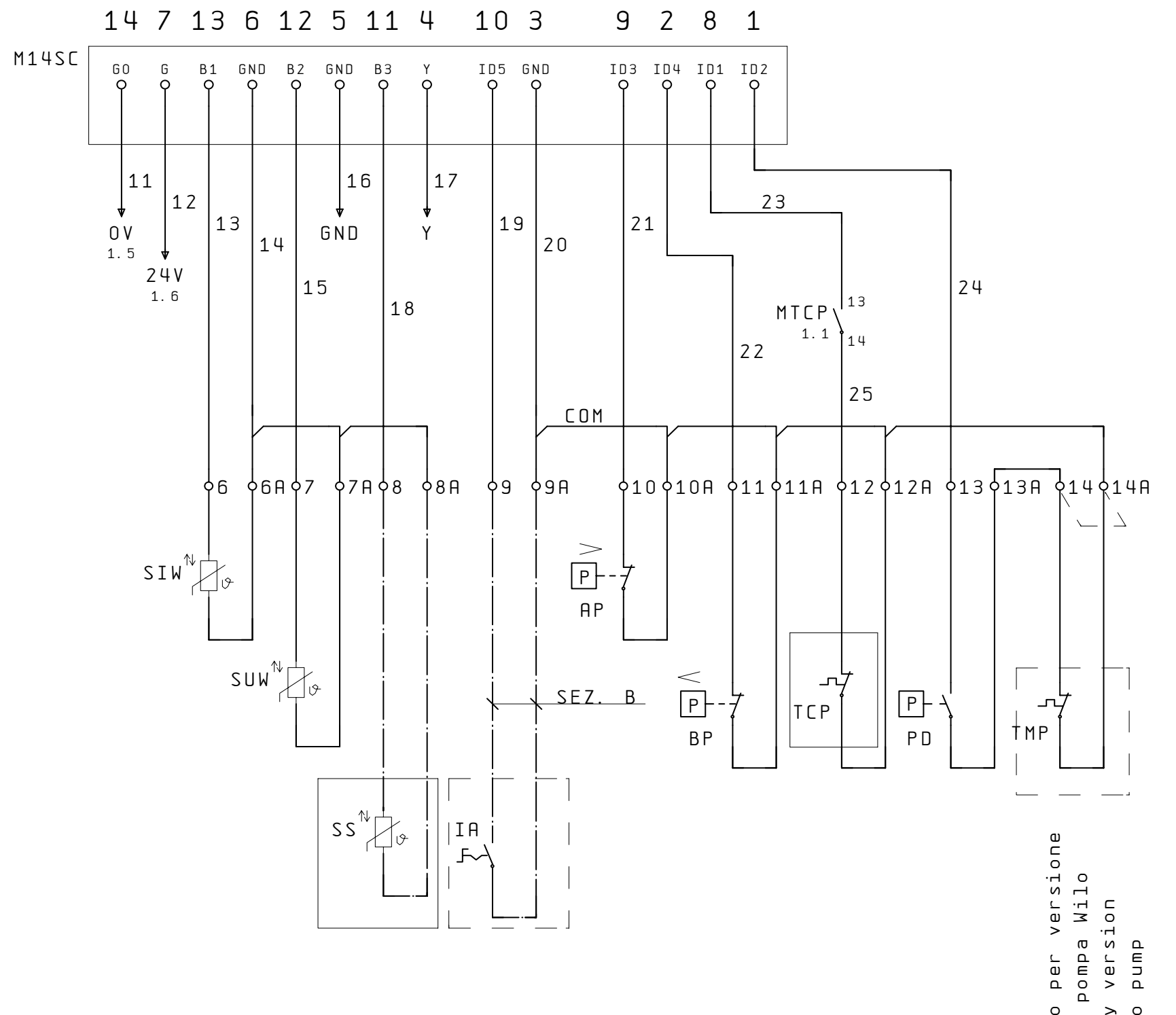
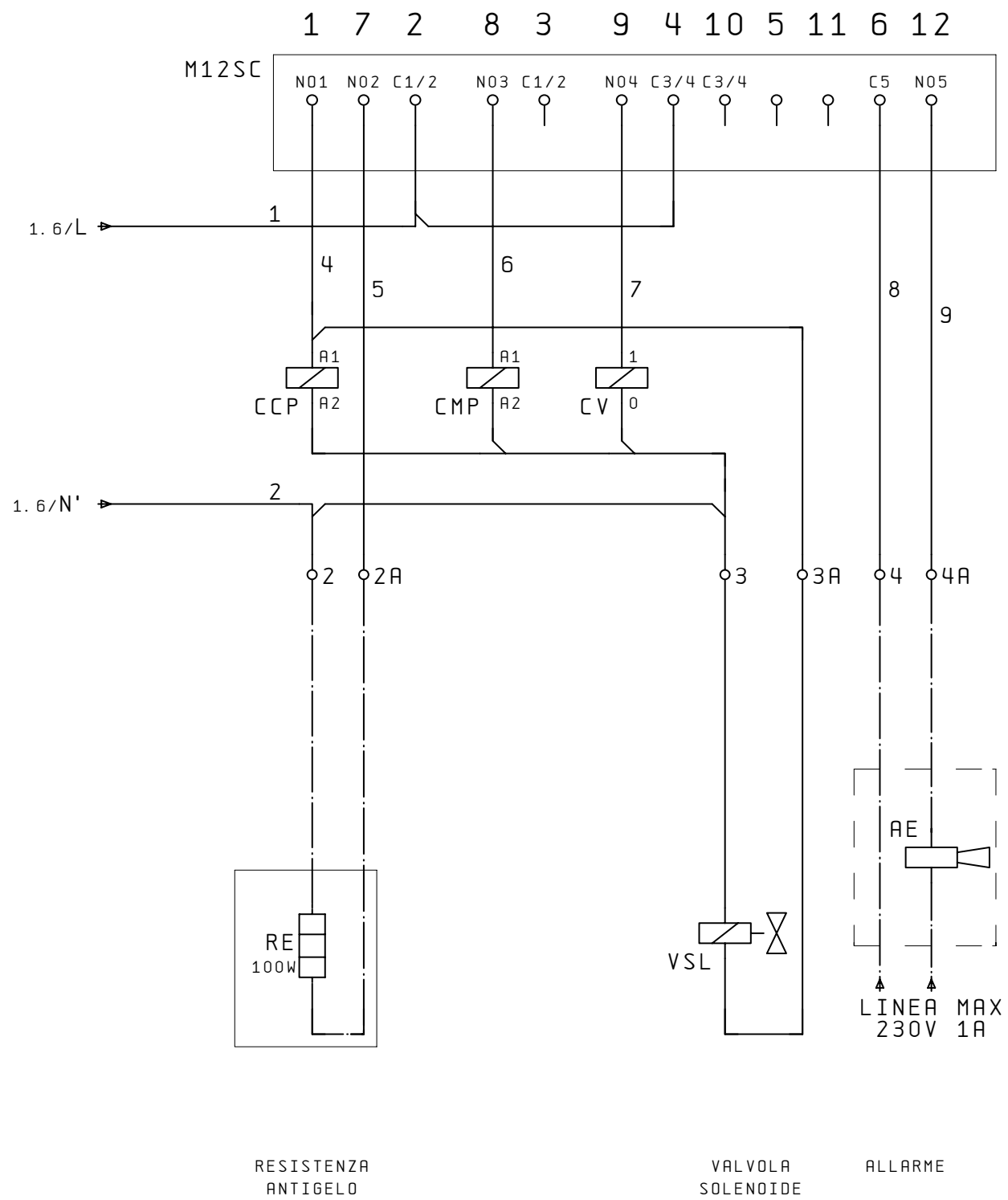
AERMEC S. P. A.
BEVILACQUA (VERONA) ITALY



SOSTITUISCE	MODELLO AN 9A
SOSTITUITO	
DATA 19. Feb. 2002	DISEGNATO Crivellaro
DATA 19. Feb. 2002	VERIFICATO Dal Santo

PARTICOLARE SCHEMA ELETTRICO	
CODICE	67538.20
PAG	1
DI	3

COLLEGAMENTO CARICHI E SICUREZZE/LOAD AND SAFETIES CONNECTIONS



solo per versione
con pompa Wilo
only version
Wilo pump

IND	DATA	MODIFICHE	DISEGNATO	VERIFICATO

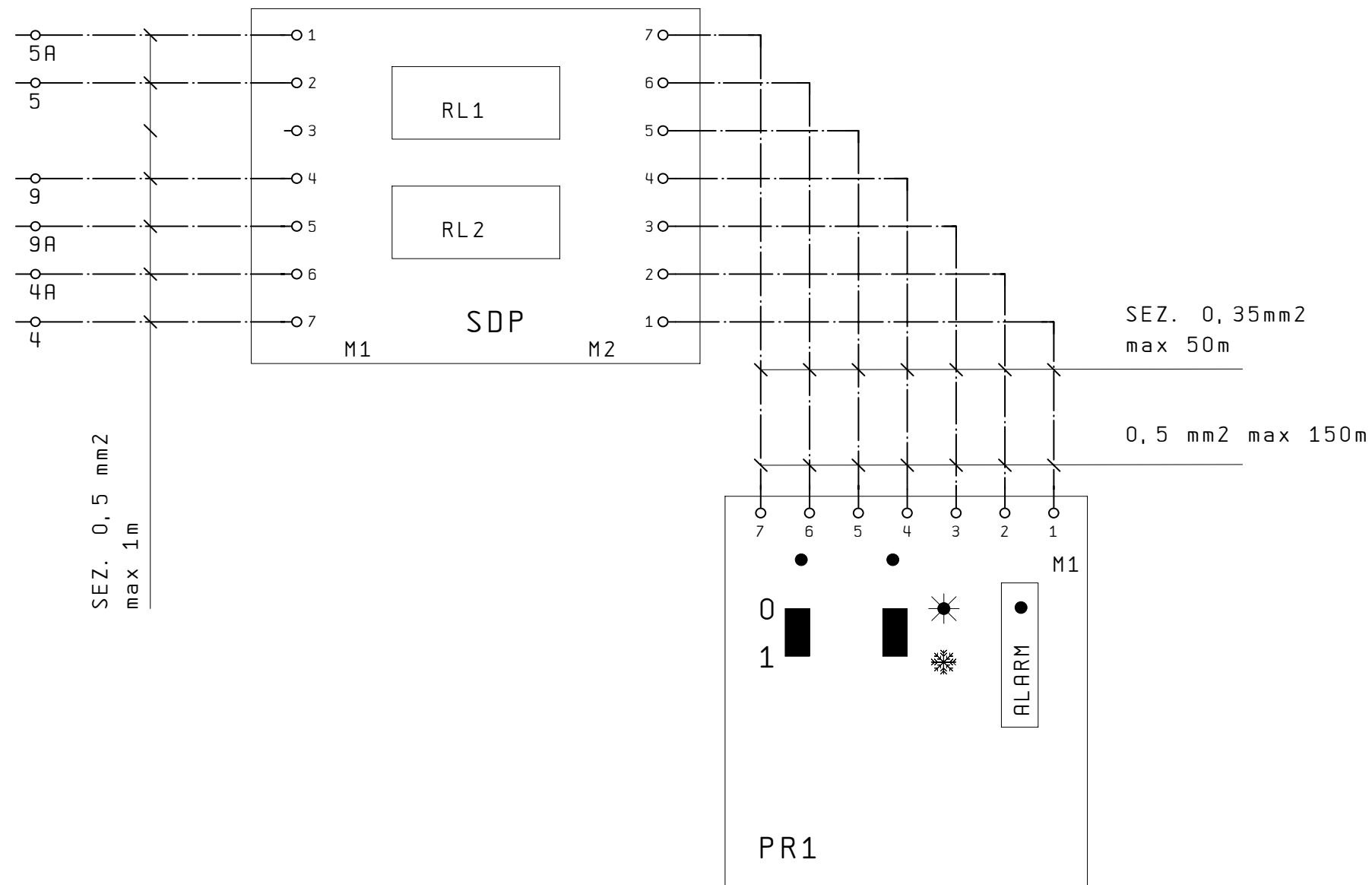
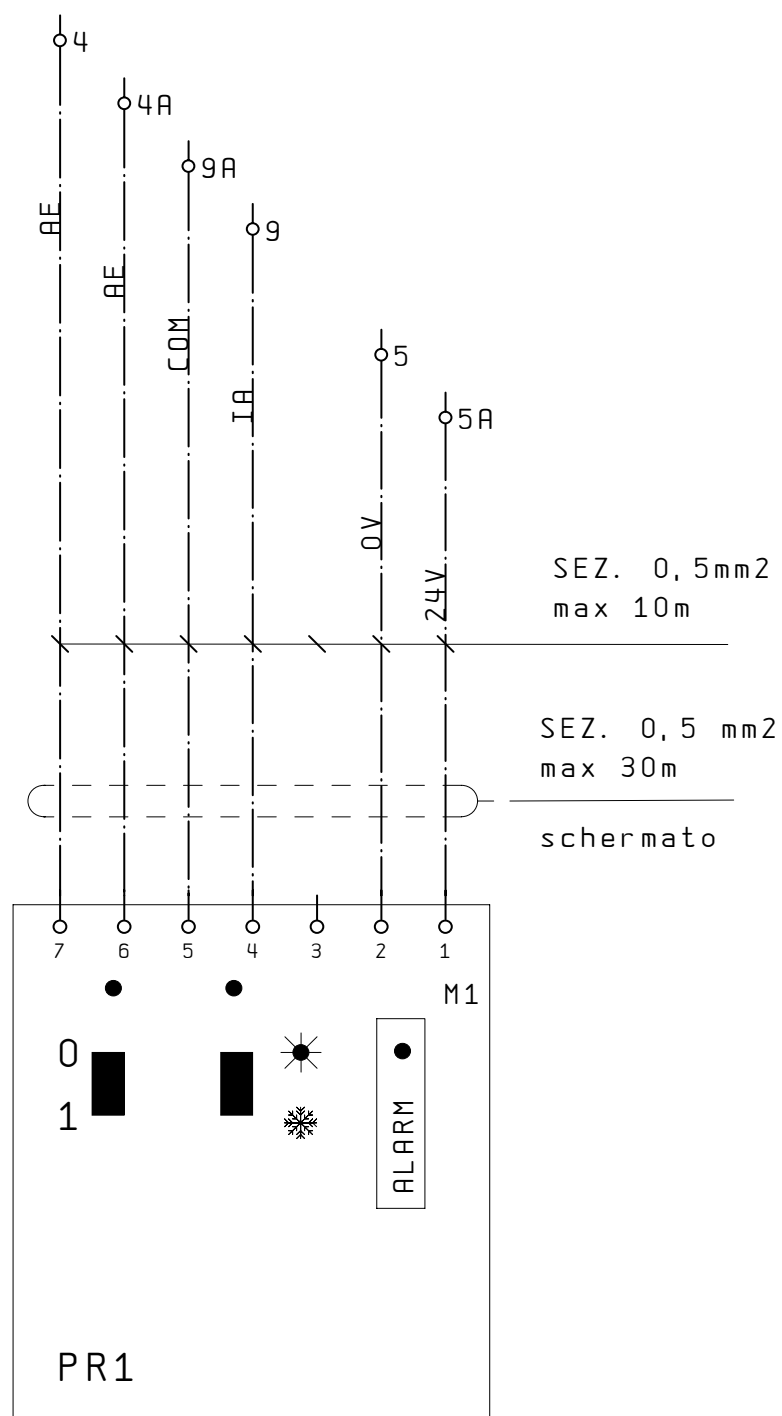
AERMEC S. P. A.
BEVILACQUA (VERONA) ITALY



SOSTITUISCE	MODELLO AN 9A
SOSTITUITO	
DATA 19. Feb. 2002	DISEGNATO Crivellaro
DATA 19. Feb. 2002	VERIFICATO Dal Santo

PARTICOLARE SCHEMA ELETTRICO	
CODICE	67538.20
PAG	2
DI	3

COMANDO A DISTANZA / REMOTE CONTROL



IND	DATA	MODIFICHE	DISEGNATO	VERIFICATO

AERMEC S. P. A.
BEVILACQUA (VERONA) ITALY



SOSTITUISCE	MODELLO AN 9A
SOSTITUITO	DISEGNATO Crivellaro
DATA 19. Feb. 2002	VERIFICATO Dal Santo

PARTICOLARE SCHEMA ELETTRICO

CODICE 67538.20

PAG	3
DI	3

Cod. 67538.30

NOTA

Gli schemi elettrici sono soggetti ad aggiornamento; è obbligatorio fare riferimento allo schema elettrico allegato all'apparecchio.

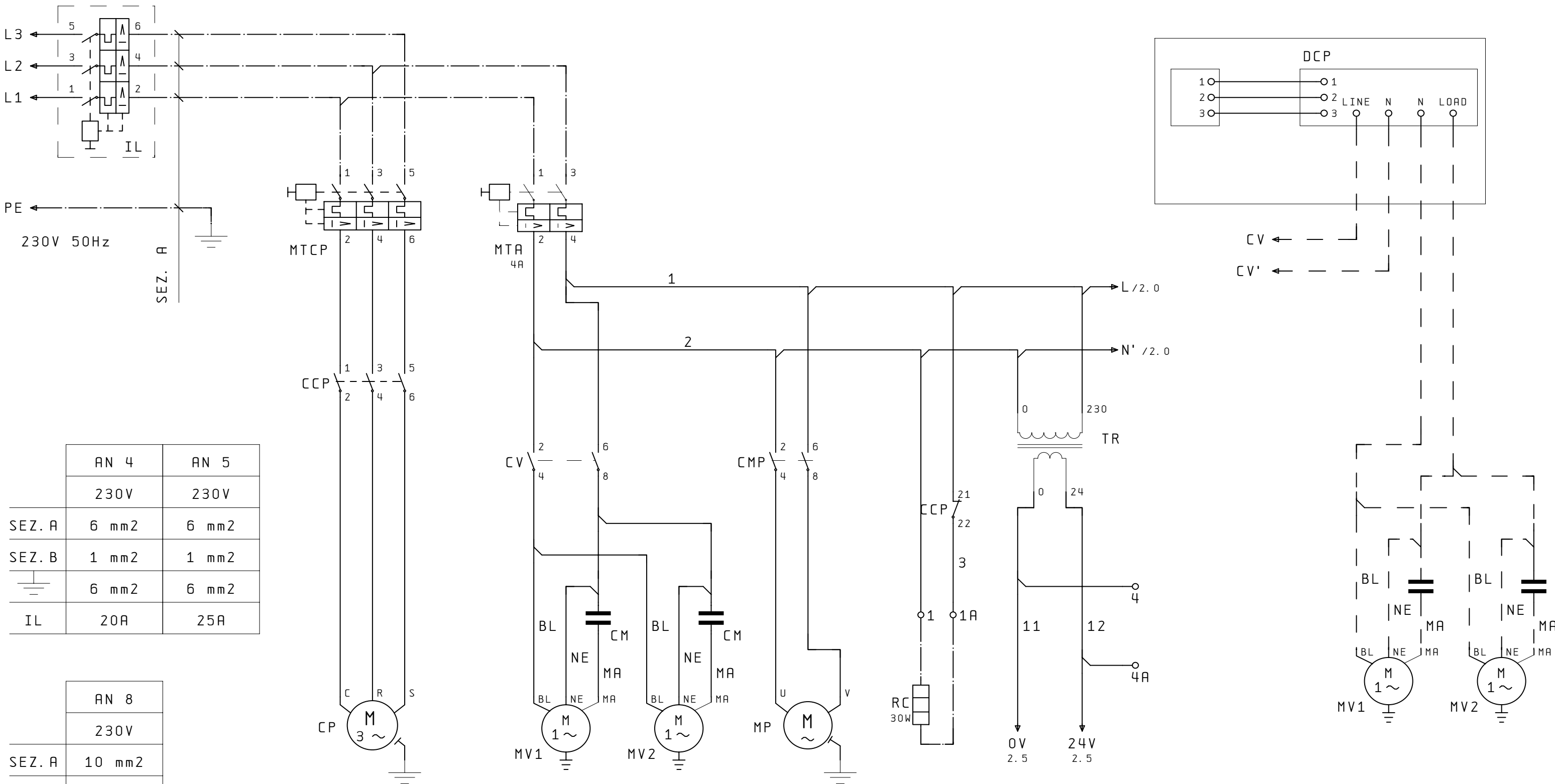
Wiring diagrams are subject to modification. Therefore, always refer to the wiring diagram inside the unit

Les schémas électriques sont soumis à des mises à jour; se reporter au schéma électrique en pièce jointe à l'appareil.

Die elektrischen Schaltpläne können immer wieder geändert werden; es ist immer der mit dem Gerät mitgelieferte Schaltplan zu beachten.

Los esquemas eléctricos están sujetos a actualizaciones; es necesario consultar el esquema eléctrico adjunto al aparato.

CIRCUITO DI POTENZA/POWER CONNECTIONS



	AN 4	AN 5
	230V	230V
SEZ. A	6 mm ²	6 mm ²
SEZ. B	1 mm ²	1 mm ²
PE	6 mm ²	6 mm ²
IL	20A	25A

	AN 8
	230V
SEZ. A	10 mm ²
SEZ. B	1 mm ²
PE	10 mm ²
IL	32A

COMPRESSORE

VENTILATORI

POMPA

RESISTENZA CARTER

TRASFORMATORE

ACCESSORIO DCPX

IND	DATA	MODIFICHE	DISEGNATO	VERIFICATO
2	05/06/00	AGGIUNTO DCPX	Crivellaro	Dal Santo
1	22/2/99	AGGIUNTO RP ANTIGELO	Crivellaro	Dal Santo

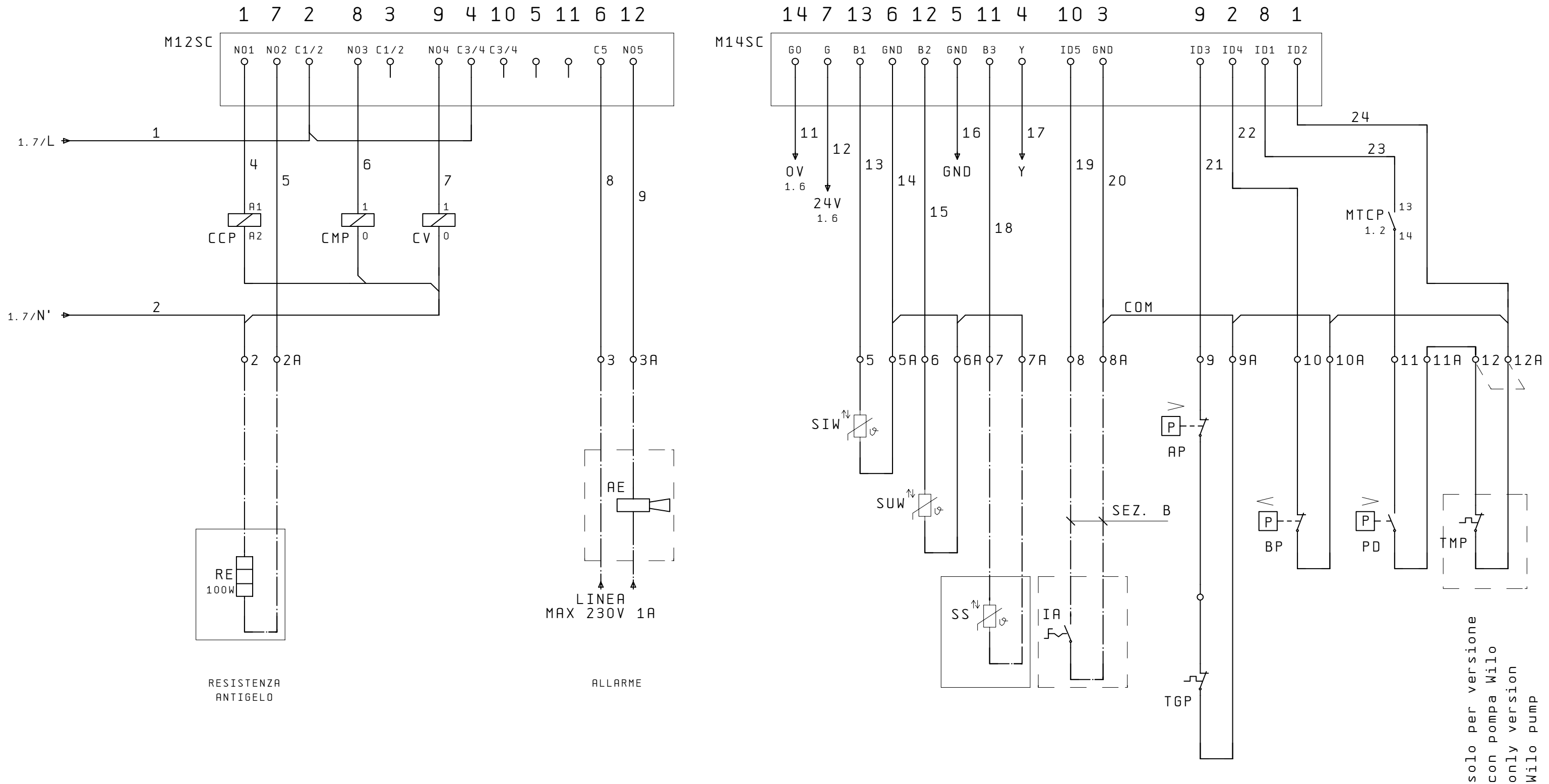
AERMEC S. P. A.
BEVILACQUA (VERONA) ITALY



SOSTITUISCE	MODELLO AN 5-8A
SOSTITUITO	
DATA 20. Giu. 2005	DISEGNATO Crivellaro
DATA 20. Giu. 2005	VERIFICATO Zielo

PARTICOLARE SCHEMA ELETTRICO		PAG 1
CODICE 67538.30		DI 3

COLLEGAMENTO CARICHI E SICUREZZE/LOAD AND SAFETIES CONNECTIONS



2	05/06/00	AGGIUNTO DCPX	Crivellaro	Dal Santo
1	22/2/99	AGGIUNTO RP ANTIGELO	Crivellaro	Dal Santo
IND	DATA	MODIFICHE	DISEGNATO	VERIFICATO

AERMEC S. P. A.
BEVILACQUA (VERONA) ITALY

AERMEC

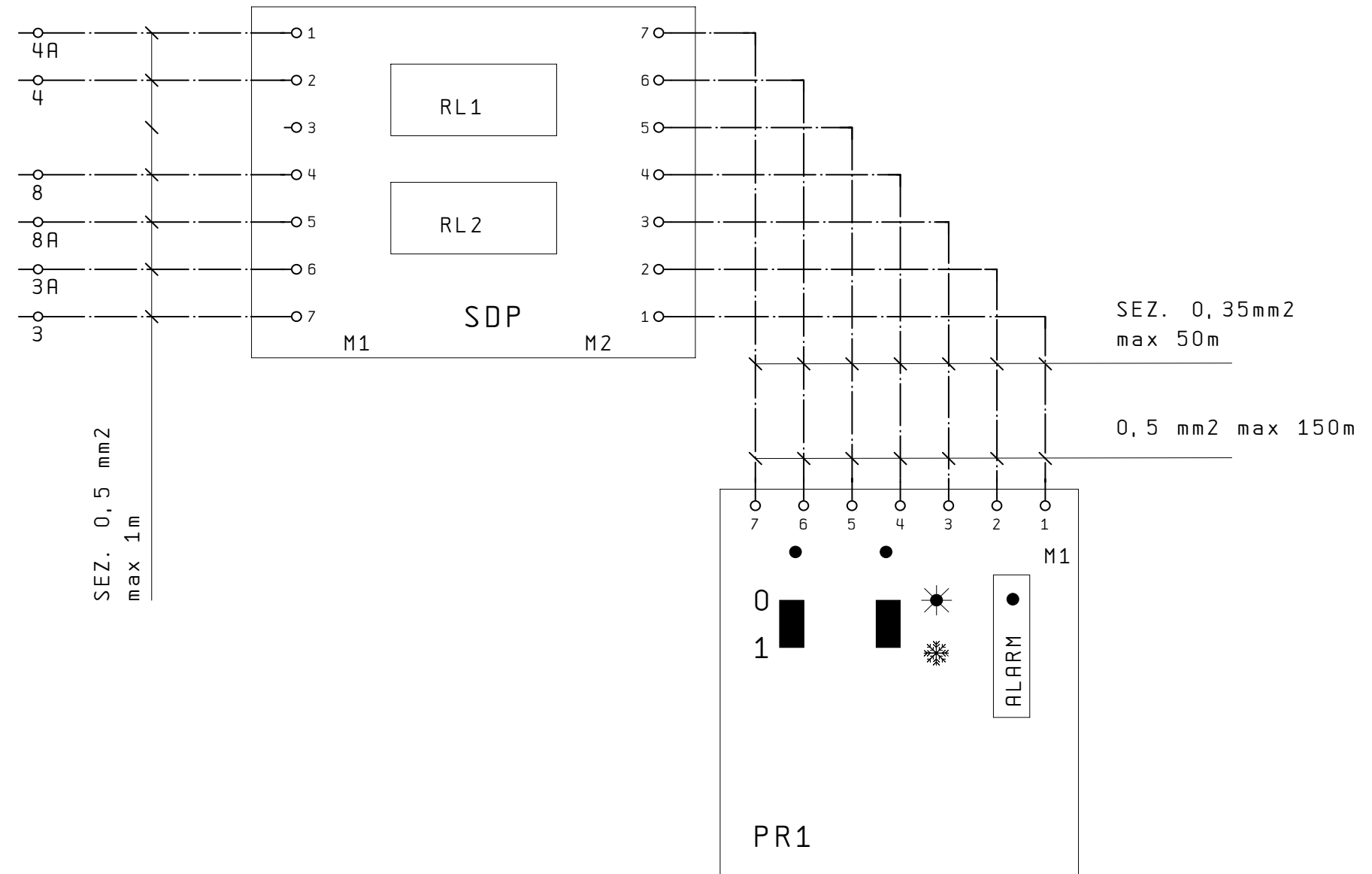
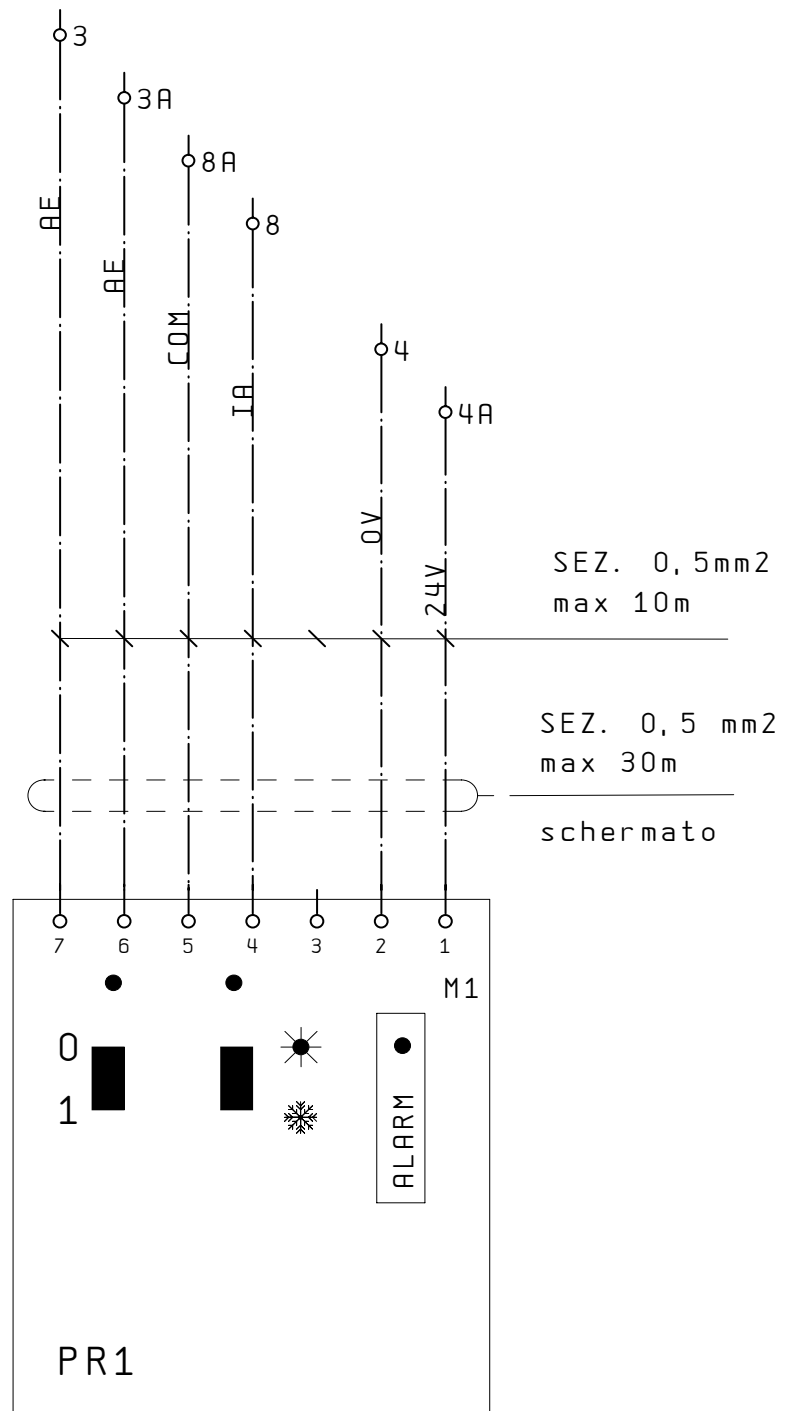
SOSTITUISCE	MODELLO AN 5-8A
SOSTITUITO	
DATA 20. Giu. 2005	DISEGNATO Crivellaro
DATA 20. Giu. 2005	VERIFICATO Zielo

PARTICOLARE SCHEMA ELETTRICO

CODICE 67538.30

PAG 2
DI 3

COMANDO A DISTANZA / REMOTE CONTROL



2	05/06/00	AGGIUNTO DCPX	Crivellaro	Dal Santo
1	22/2/99	AGGIUNTO RP ANTIGELO	Crivellaro	Dal Santo
IND	DATA	MODIFICHE	DISEGNATO	VERIFICATO

AERMEC S. P. A.
BEVILACQUA (VERONA) ITALY

AERMEC

SOSTITUISCE	MODELLO AN 5-8A
SOSTITUITO	
DATA 20. Giu. 2005	DISEGNATO Crivellaro
DATA 20. Giu. 2005	VERIFICATO Zielo

PARTICOLARE SCHEMA ELETTRICO

CODICE 67538.30

PAG 3
DI 3

Cod. 67539.00

NOTA

Gli schemi elettrici sono soggetti ad aggiornamento; è obbligatorio fare riferimento allo schema elettrico allegato all'apparecchio.

Wiring diagrams are subject to modification. Therefore, always refer to the wiring diagram inside the unit

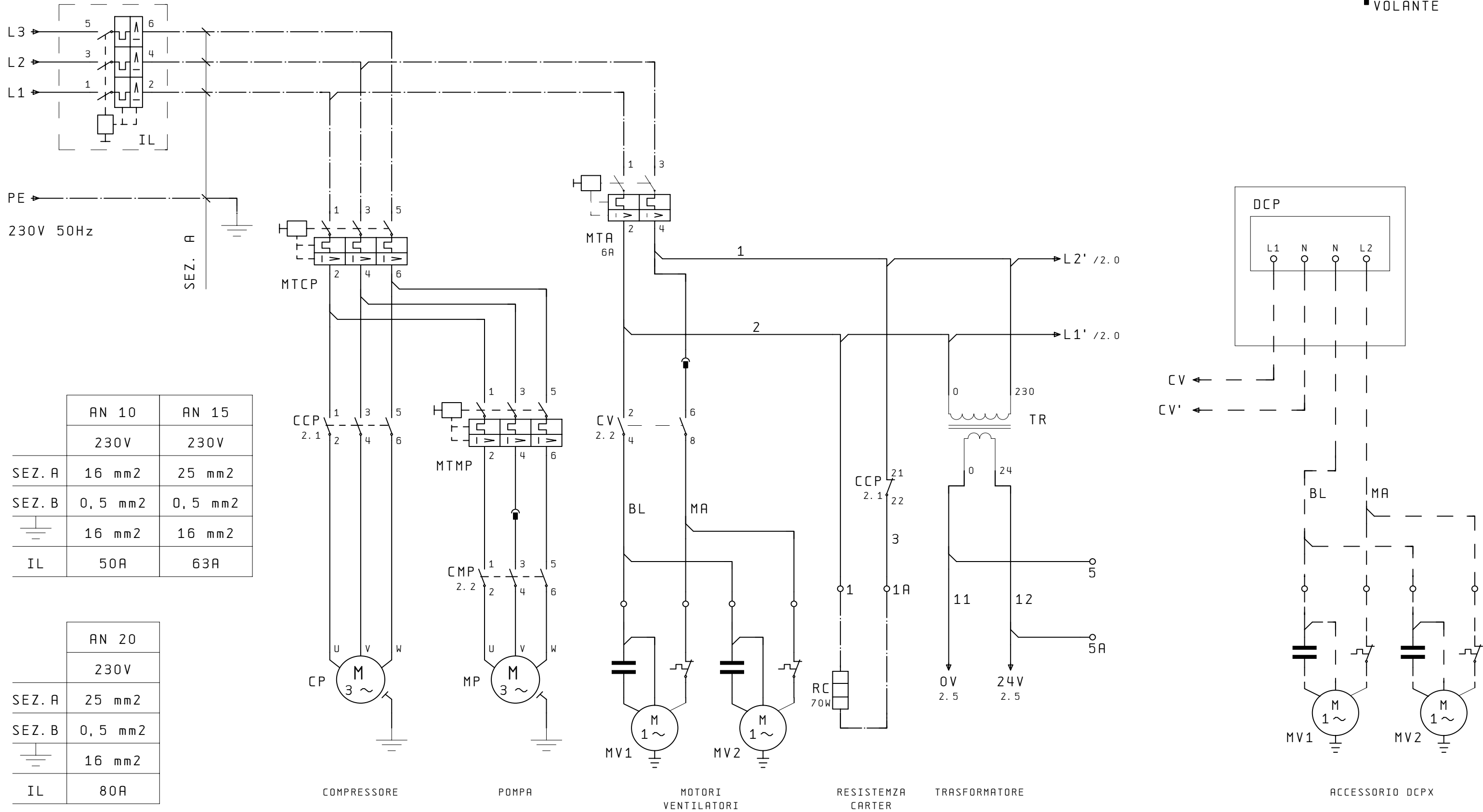
Les schémas électriques sont soumis à des mises à jour; se reporter au schéma électrique en pièce jointe à l'appareil.

Die elektrischen Schaltpläne können immer wieder geändert werden; es ist immer der mit dem Gerät mitgelieferte Schaltplan zu beachten.

Los esquemas eléctricos están sujetos a actualizaciones; es necesario consultar el esquema eléctrico adjunto al aparato.

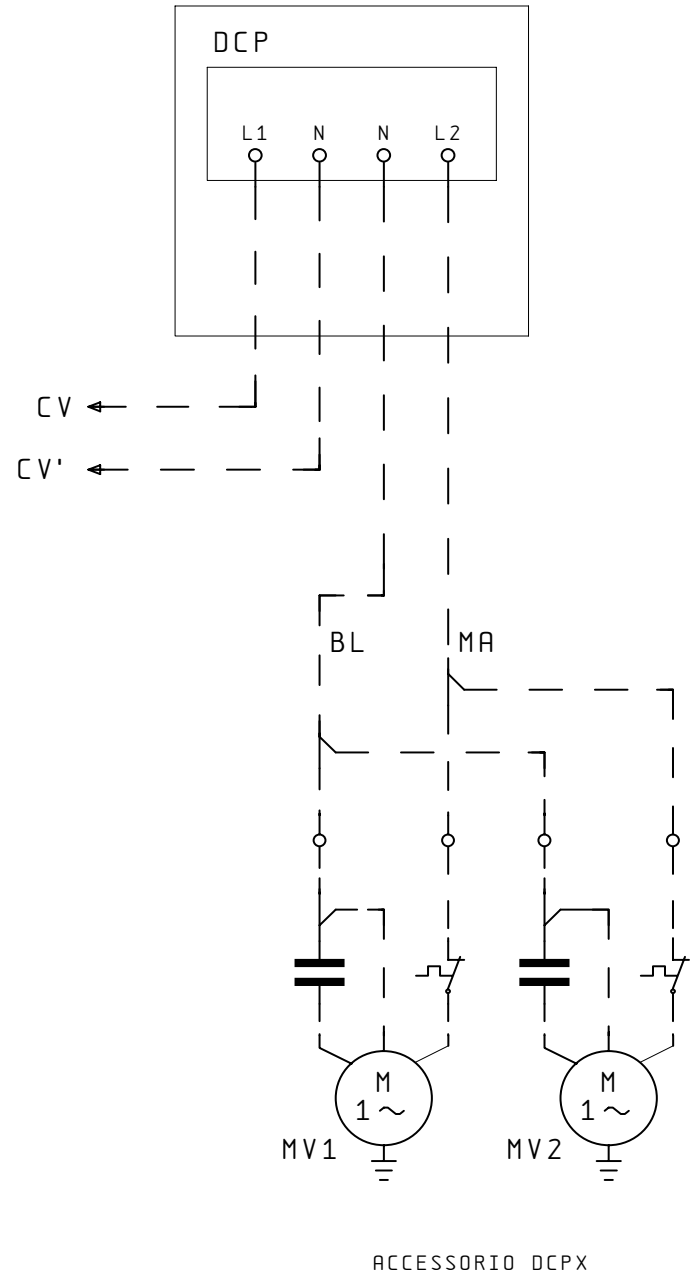
CIRCUITO DI POTENZA/POWER CONNECTIONS

CONNETTORE VOLANTE



	AN 10	AN 15
	230V	230V
SEZ. A	16 mm ²	25 mm ²
SEZ. B	0,5 mm ²	0,5 mm ²
	16 mm ²	16 mm ²
IL	50A	63A

	AN 20
	230V
SEZ. A	25 mm ²
SEZ. B	0,5 mm ²
	16 mm ²
IL	80A



IND	DATA	MODIFICHE	DISEGNATO	VERIFICATO

AERMEC S. P. A.
BEVILACQUA (VERONA) ITALY



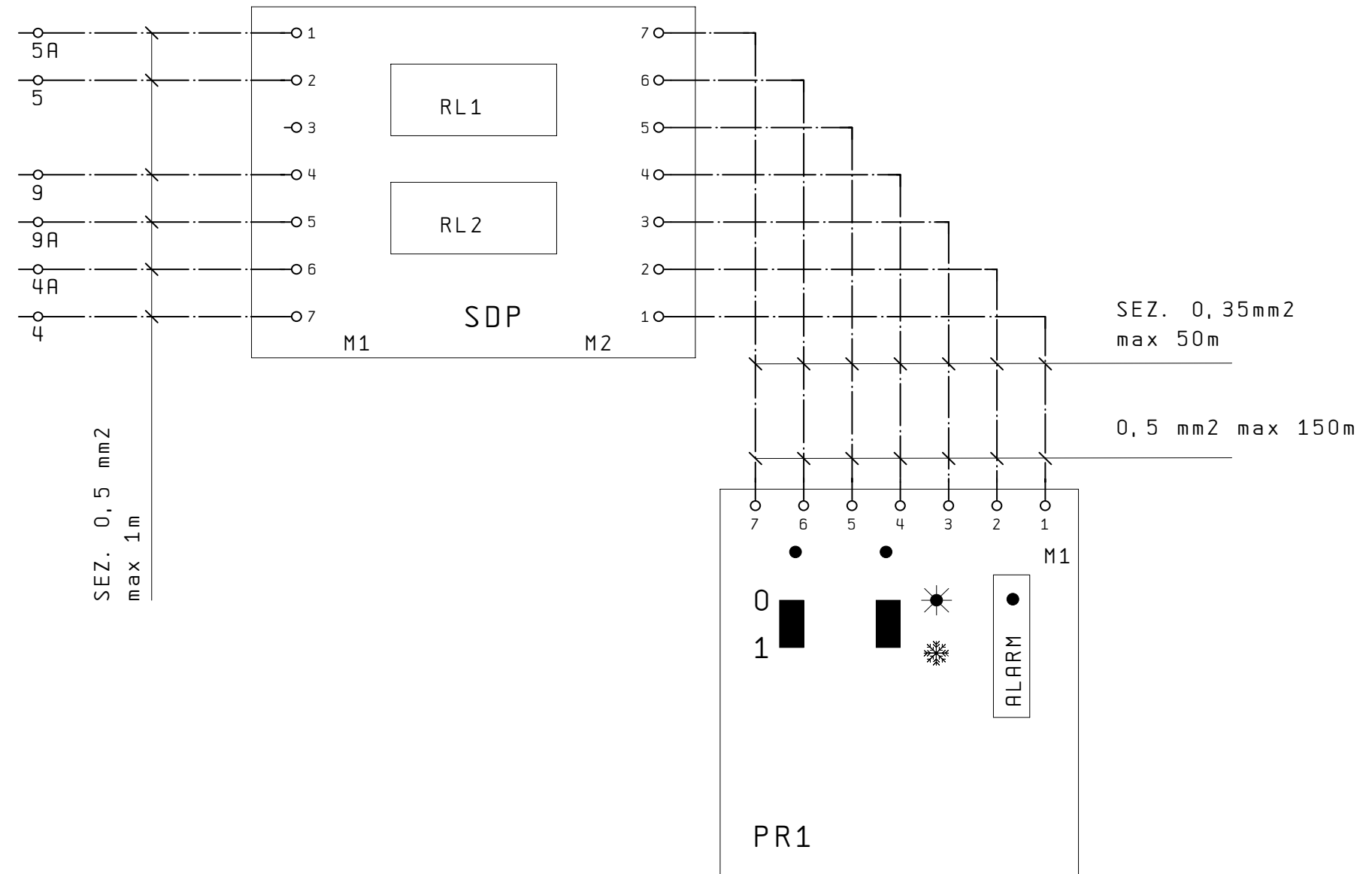
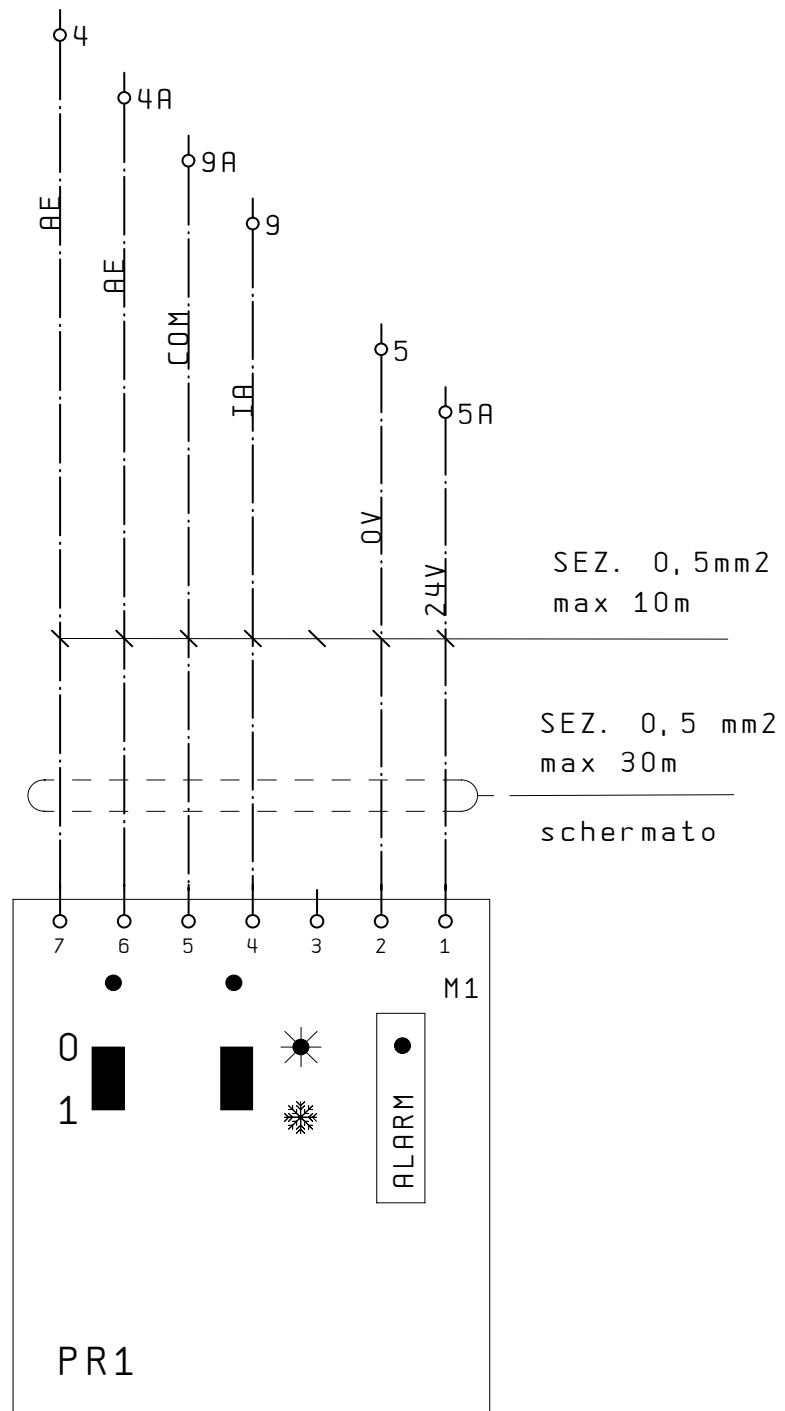
SOSTITUISCE	MODELLO AN 10-20A
SOSTITUITO	
DATA 05. Ott. 2000	DISEGNATO Crivellaro
DATA 05. Ott. 2000	VERIFICATO Dal Santo

PARTICOLARE SCHEMA ELETTRICO	
CODICE	67539.00
PAG	1
DI	3

A termini delle vigenti leggi sui diritti di autore il presente disegno

Все каталоги и инструкции здесь: <https://splitsystema48.ru/instrukcii-po-ekspluatcii-kondicionerov.html>

COMANDO A DISTANZA / REMOTE CONTROL



IND	DATA	MODIFICHE	DISEGNATO	VERIFICATO

AERMEC S. P. A.
BEVILACQUA (VERONA) ITALY



SOSTITUISCE	MODELLO AN 10-20A
SOSTITUITO	
DATA 05. Ott. 2000	DISEGNATO Crivellaro
DATA 05. Ott. 2000	VERIFICATO Dal Santo

PARTICOLARE SCHEMA ELETTRICO

CODICE 67539.00

PAG 3
DI 3

Cod. 67540.10

NOTA

Gli schemi elettrici sono soggetti ad aggiornamento; è obbligatorio fare riferimento allo schema elettrico allegato all'apparecchio.

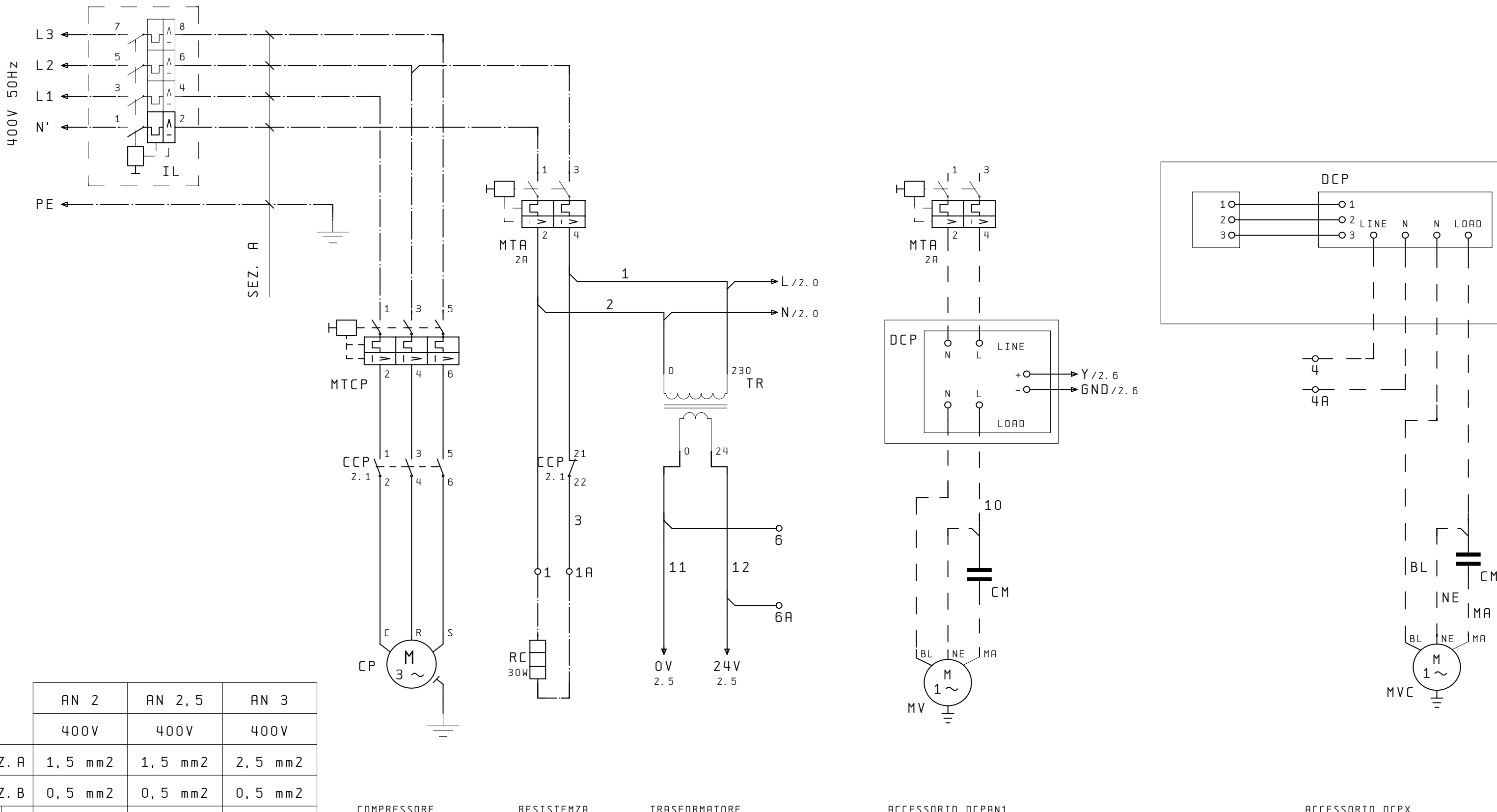
Wiring diagrams are subject to modification. Therefore, always refer to the wiring diagram inside the unit

Les schémas électriques sont soumis à des mises à jour; se reporter au schéma électrique en pièce jointe à l'appareil.

Die elektrischen Schaltpläne können immer wieder geändert werden; es ist immer der mit dem Gerät mitgelieferte Schaltplan zu beachten.

Los esquemas eléctricos están sujetos a actualizaciones; es necesario consultar el esquema eléctrico adjunto al aparato.

CIRCUITO DI POTENZA/POWER CONNECTIONS



	AN 2	AN 2,5	AN 3
	400V	400V	400V
SEZ. A	1,5 mm ²	1,5 mm ²	2,5 mm ²
SEZ. B	0,5 mm ²	0,5 mm ²	0,5 mm ²
IL	8A	10A	10A

COMPRESSORE

RESISTENZA CARTER

TRASFORMATORE

ACCESSORIO DCPAN1

ACCESSORIO DCPX

IND	DATA	MODIFICHE	DISEGNATO	VERIFICATO
2	05/06/00	AGGIUNTO ALTERNATIVA DCPX		
1	22/2/99	AGGIUNTO RP ANTIGELO	Crivellaro	Dal Santo

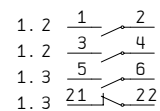
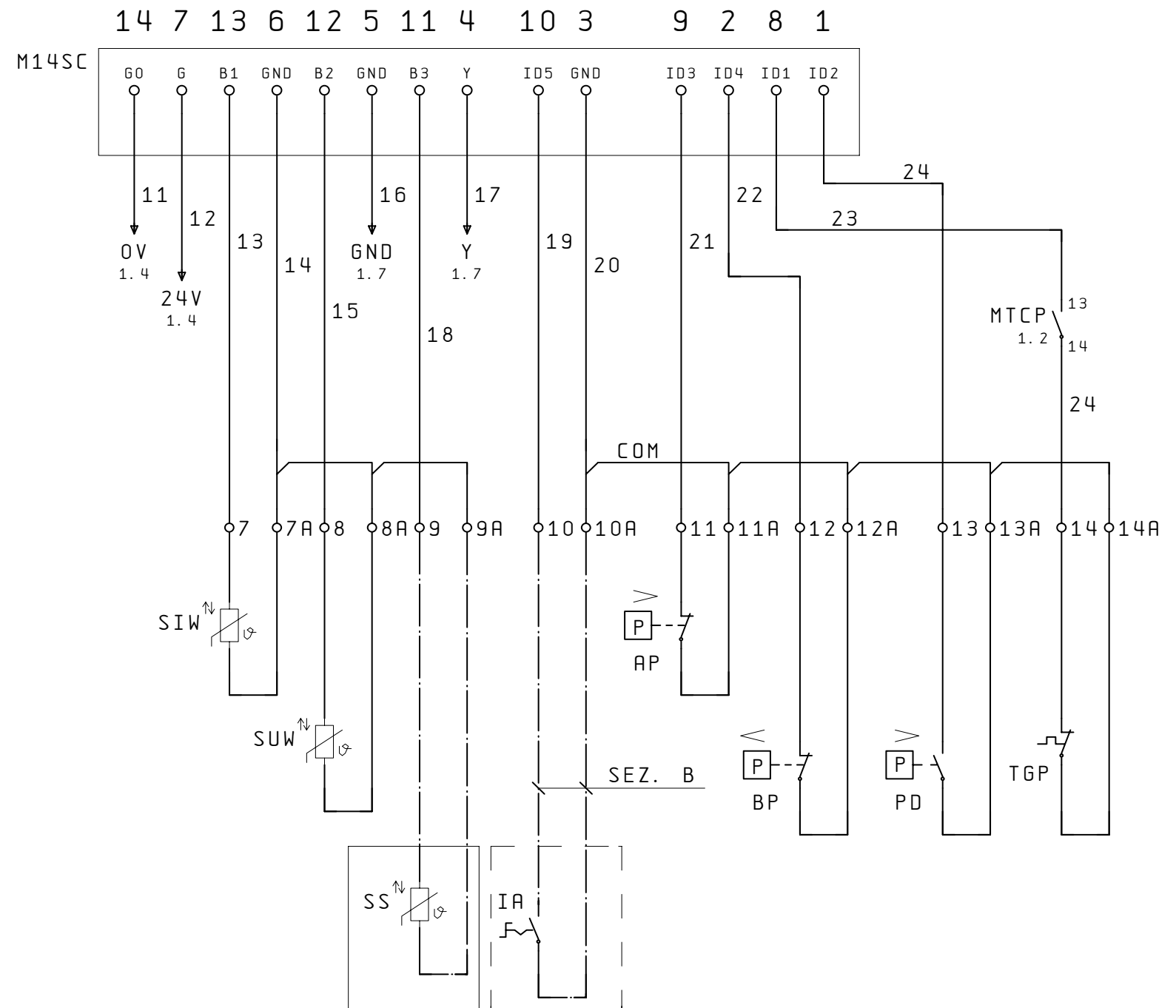
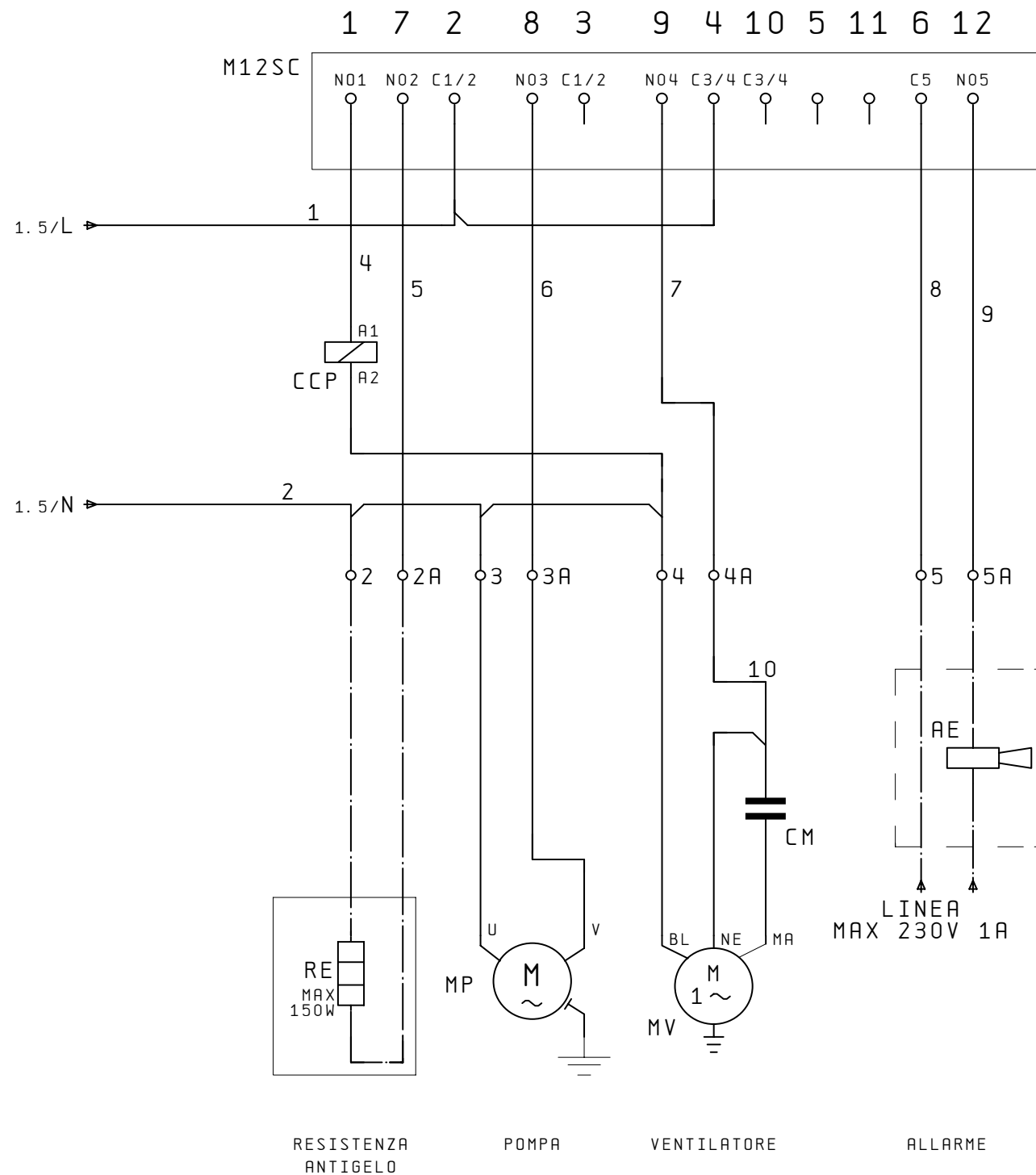
AERMEC S. P. A.
BEVILACQUA (VERONA) ITALY



SOSTITUISCE	MODELLO AN 2-3 A
SOSTITUITO	
DATA 20. Apr. 2004	DISEGNATO Crivellaro
DATA 20. Apr. 2004	VERIFICATO Dal Santo

PARTICOLARE SCHEMA ELETTRICO	
CODICE	67540.10
PAG	1
DI	3

COLLEGAMENTO CARICHI E SICUREZZE/LOAD AND SAFETIES CONNECTIONS



2	05/06/00	AGGIUNTO ALTERNATIVA DCPX		
1	22/2/99	AGGIUNTO RP ANTIGELO	Crivellaro	Dal Santo
IND	DATA	MODIFICHE	DISEGNATO	VERIFICATO

AERMEC S. P. A.
BEVILACQUA (VERONA) ITALY



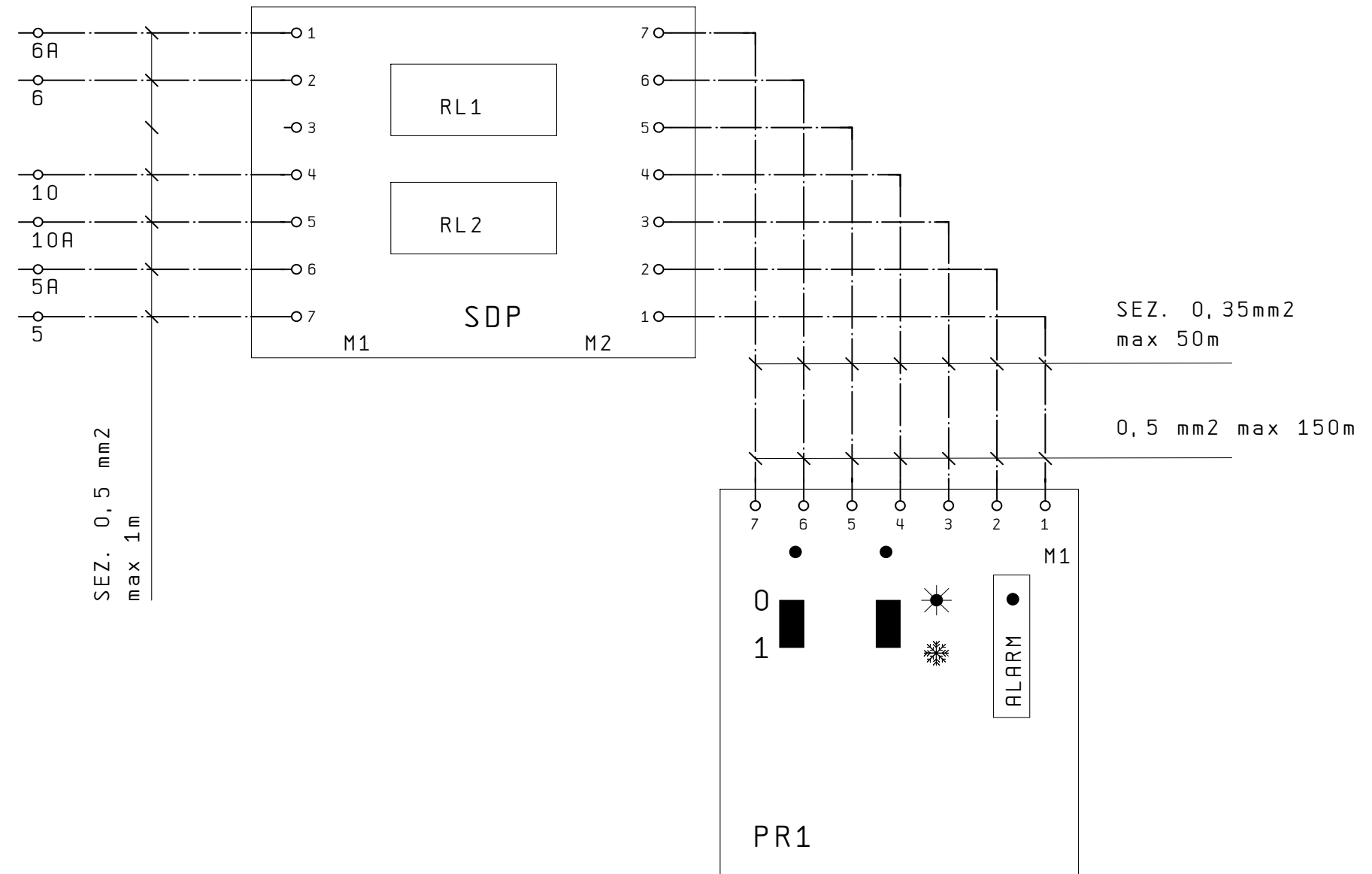
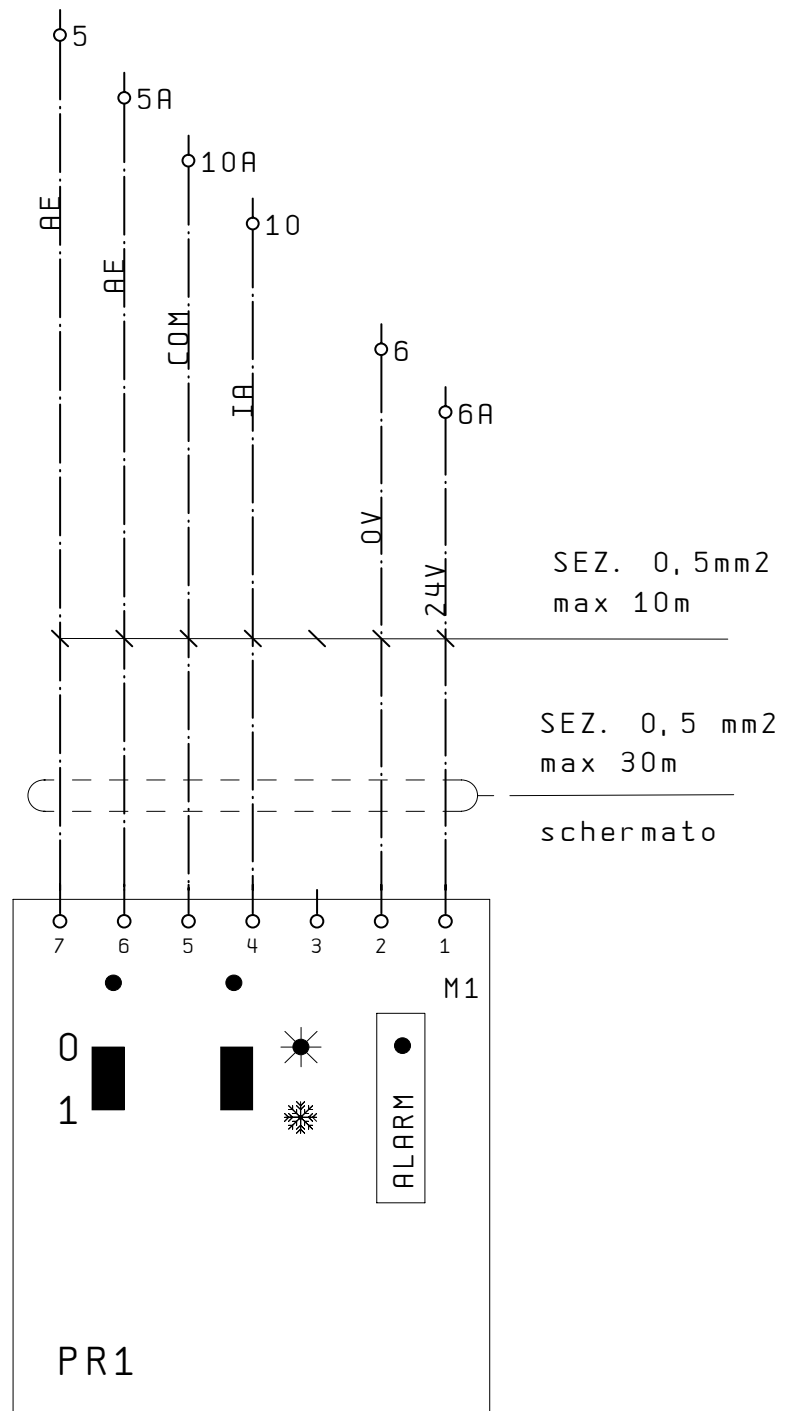
SOSTITUISCE		MODELLO AN 2-3 A
SOSTITUITO		
DATA 20. Apr. 2004	DISEGNATO Crivellaro	
DATA 20. Apr. 2004	VERIFICATO Dal Santo	

PARTICOLARE SCHEMA ELETTRICO

CODICE 67540.10

PAG 2
DI 3

COMANDO A DISTANZA / REMOTE CONTROL



2	05/06/00	AGGIUNTO ALTERNATIVA DCPX		
1	22/2/99	AGGIUNTO RP ANTIGELO	Crivellaro	Dal Santo
IND	DATA	MODIFICHE	DISEGNATO	VERIFICATO

AERMEC S.P.A.
BEVILACQUA (VERONA) ITALY

AERMEC

SOSTITUISCE		MODELLO AN 2-3 A
SOSTITUITO		
DATA 20. Apr. 2004	DISEGNATO Crivellaro	
DATA 20. Apr. 2004	VERIFICATO Dal Santo	

PARTICOLARE SCHEMA ELETTRICO

CODICE **67540.10**

PAG 3
DI 3

Cod. 67541.00

NOTA

Gli schemi elettrici sono soggetti ad aggiornamento; è obbligatorio fare riferimento allo schema elettrico allegato all'apparecchio.

Wiring diagrams are subject to modification. Therefore, always refer to the wiring diagram inside the unit

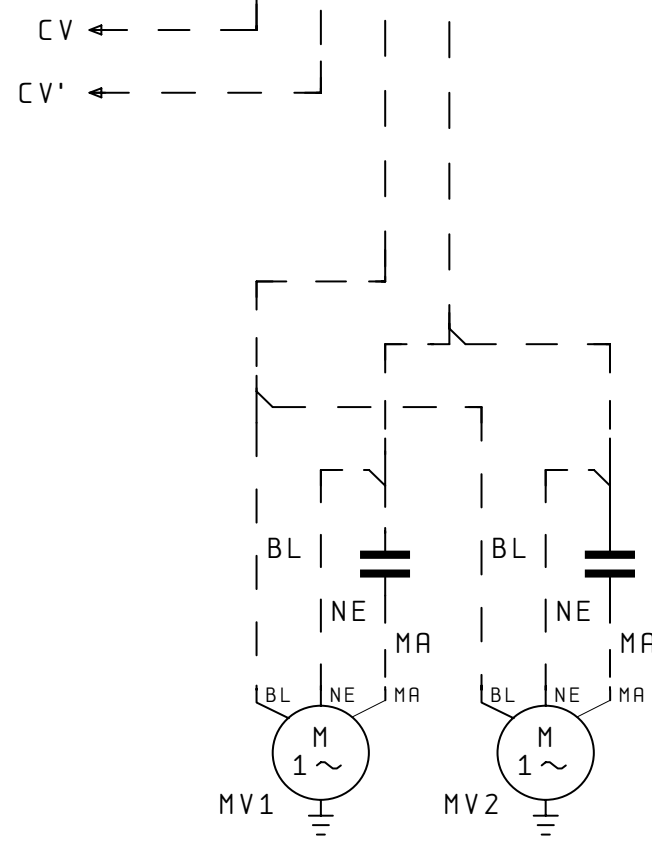
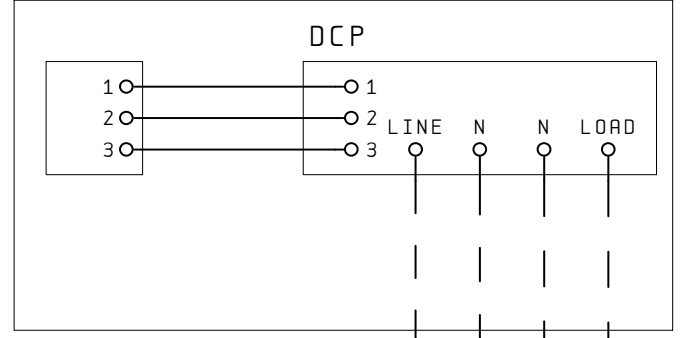
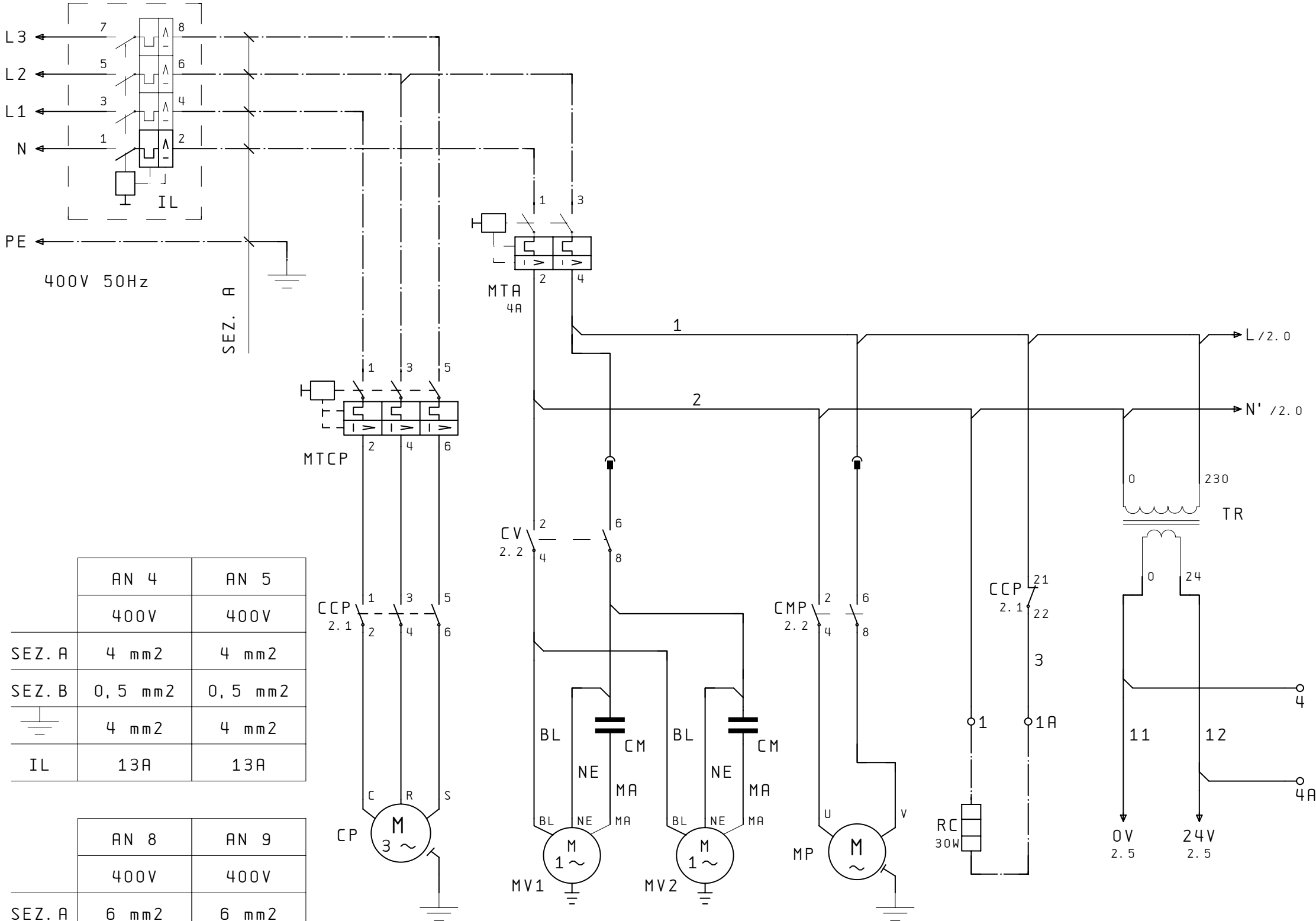
Les schémas électriques sont soumis à des mises à jour; se reporter au schéma électrique en pièce jointe à l'appareil.

Die elektrischen Schaltpläne können immer wieder geändert werden; es ist immer der mit dem Gerät mitgelieferte Schaltplan zu beachten.

Los esquemas eléctricos están sujetos a actualizaciones; es necesario consultar el esquema eléctrico adjunto al aparato.

CIRCUITO DI POTENZA/POWER CONNECTIONS

CONNETTORE VOLANTE



	AN 4	AN 5
	400V	400V
SEZ. A	4 mm ²	4 mm ²
SEZ. B	0,5 mm ²	0,5 mm ²
	4 mm ²	4 mm ²
IL	13A	13A

	AN 8	AN 9
	400V	400V
SEZ. A	6 mm ²	6 mm ²
SEZ. B	0,5 mm ²	0,5 mm ²
	6 mm ²	6 mm ²
IL	16A	25A

COMPRESSORE

VENTILATORI

POMPA

RESISTENZA CARTER

TRASFORMATORE

ACCESSORIO DCPX

2	05/06/00	AGGIUNTO ALTERNATIVA DCPX	Crivellaro	Dal Santo
1	22/2/99	AGGIUNTO RP ANTIGELO	Crivellaro	Dal Santo
IND	DATA	MODIFICHE	DISEGNATO	VERIFICATO

AERMEC S.P.A.
BEVILACQUA (VERONA) ITALY



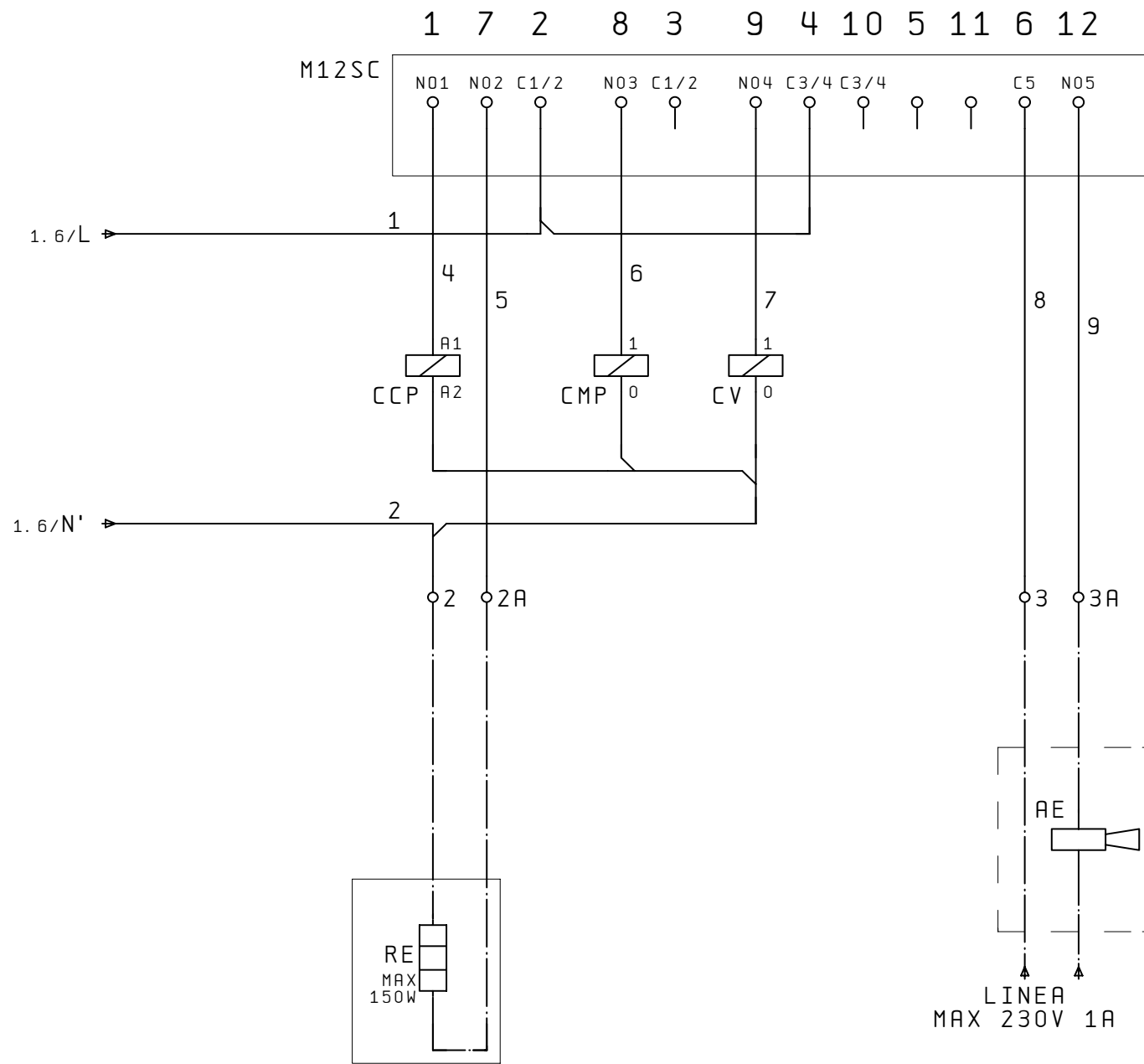
SOSTITUISCE		MODELLO AN 5-8A
SOSTITUITO		
DATA 27. Feb. 1998	DISEGNATO Crivellaro	
DATA 27. Feb. 1998	VERIFICATO Dal Santo	

PARTICOLARE SCHEMA ELETTRICO
CODICE 67541.00

A termini delle vigenti leggi sui diritti di autore il presente disegno

Все каталоги и инструкции здесь: <https://splitsystema48.ru/instrukcii-po-ekspluatcii-kondicionerov.html>

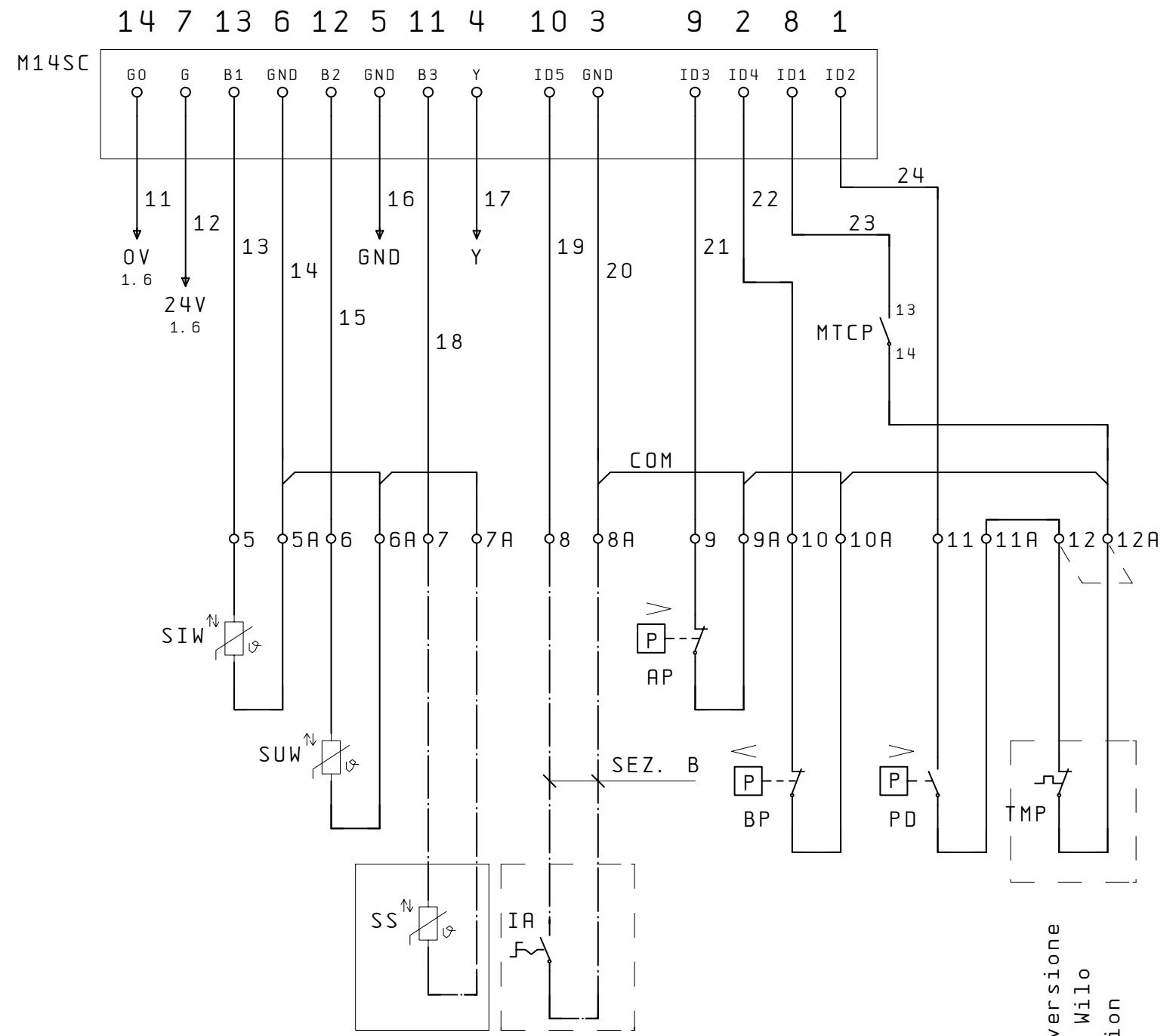
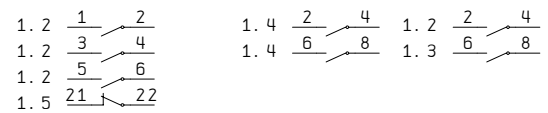
COLLEGAMENTO CARICHI E SICUREZZE/LOAD AND SAFETIES CONNECTIONS



RESISTENZA ANTIGELO

LINEA MAX 230V 1A

ALLARME



solo per versione con pompa Wilo only version Wilo pump

2	05/06/00	AGGIUNTO ALTERNATIVA DCPX	Crivellaro	Dal Santo
1	22/2/99	AGGIUNTO RP ANTIGELO	Crivellaro	Dal Santo
IND	DATA	MODIFICHE	DISEGNATO	VERIFICATO

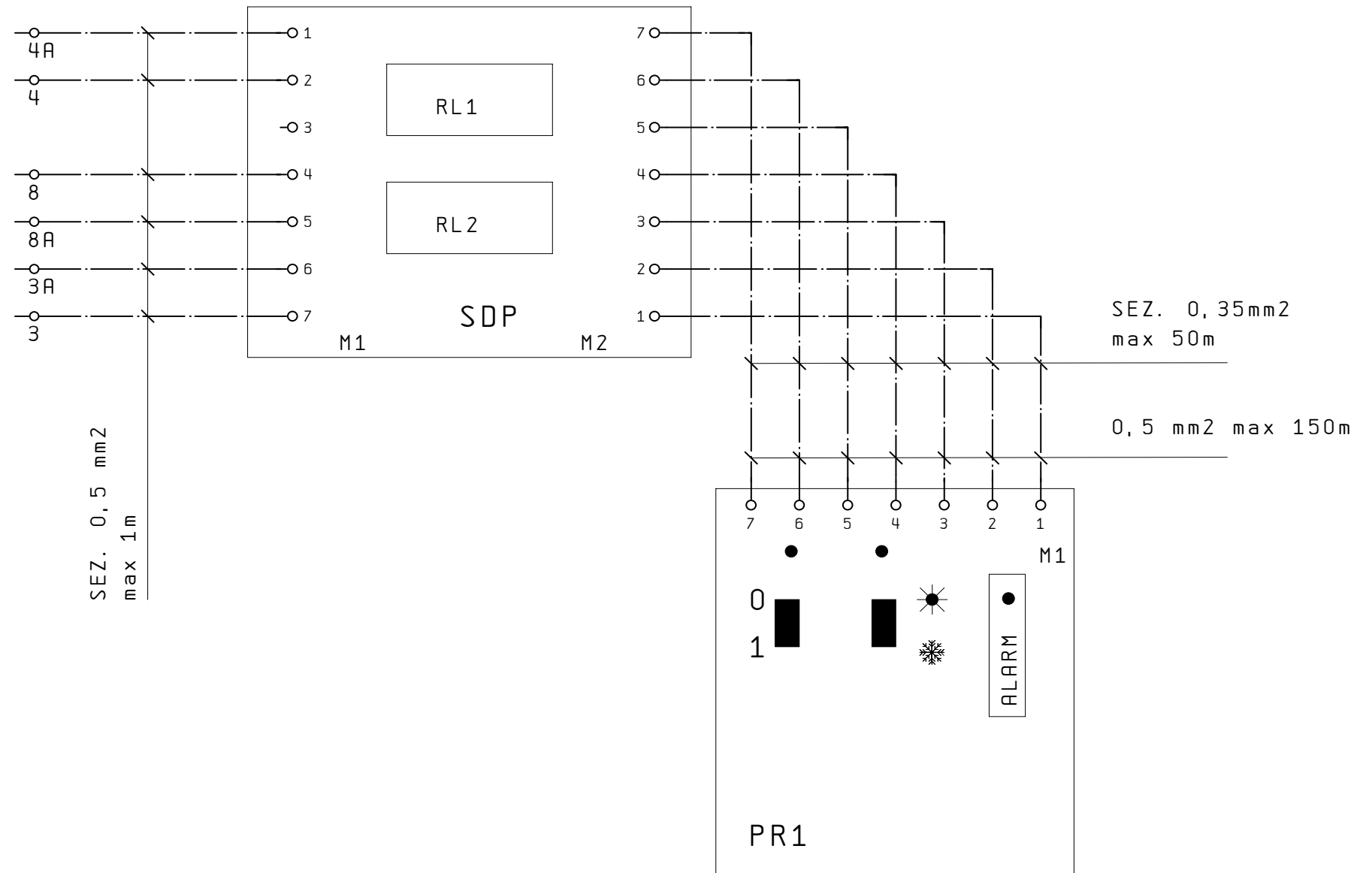
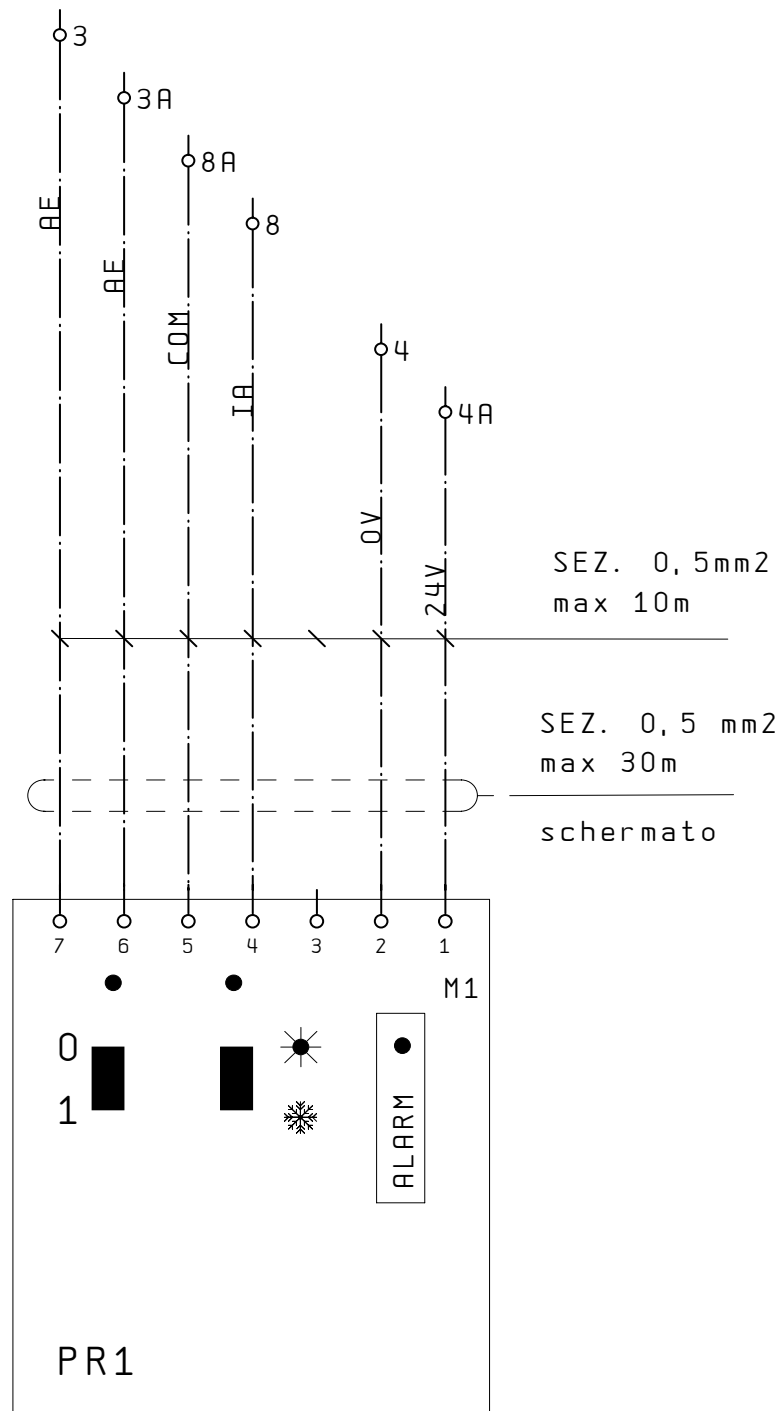
AERMEC S. P. A.
BEVILACQUA (VERONA) ITALY



SOSTITUISCE	MODELLO AN 5-8A
SOSTITUITO	
DATA 27. Feb. 1998	DISEGNATO Crivellaro
DATA 27. Feb. 1998	VERIFICATO Dal Santo

PARTICOLARE SCHEMA ELETTRICO	
CODICE	67541.00
PAG	2
DI	3

COMANDO A DISTANZA / REMOTE CONTROL



2	05/06/00	AGGIUNTO ALTERNATIVA DCPX	Crivellaro	Dal Santo
1	22/2/99	AGGIUNTO RP ANTIGELO	Crivellaro	Dal Santo
IND	DATA	MODIFICHE	DISEGNATO	VERIFICATO

AERMEC S. P. A.
BEVILACQUA (VERONA) ITALY

AERMEC

SOSTITUISCE	MODELLO AN 5-8A
SOSTITUITO	
DATA 27. Feb. 1998	DISEGNATO Crivellaro
DATA 27. Feb. 1998	VERIFICATO Dal Santo

PARTICOLARE SCHEMA ELETTRICO

CODICE 67541.00

PAG 3
DI 3

Cod. 67541.10

NOTA

Gli schemi elettrici sono soggetti ad aggiornamento; è obbligatorio fare riferimento allo schema elettrico allegato all'apparecchio.

Wiring diagrams are subject to modification. Therefore, always refer to the wiring diagram inside the unit

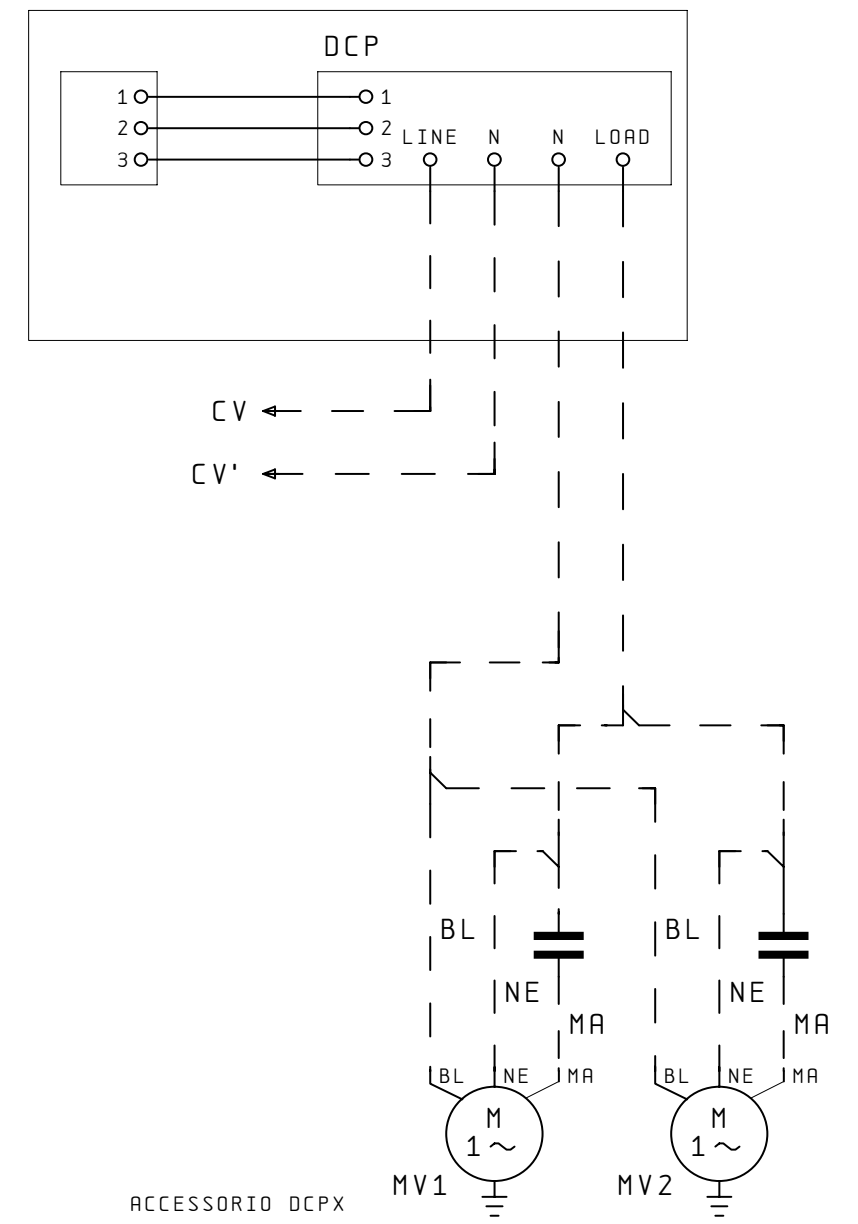
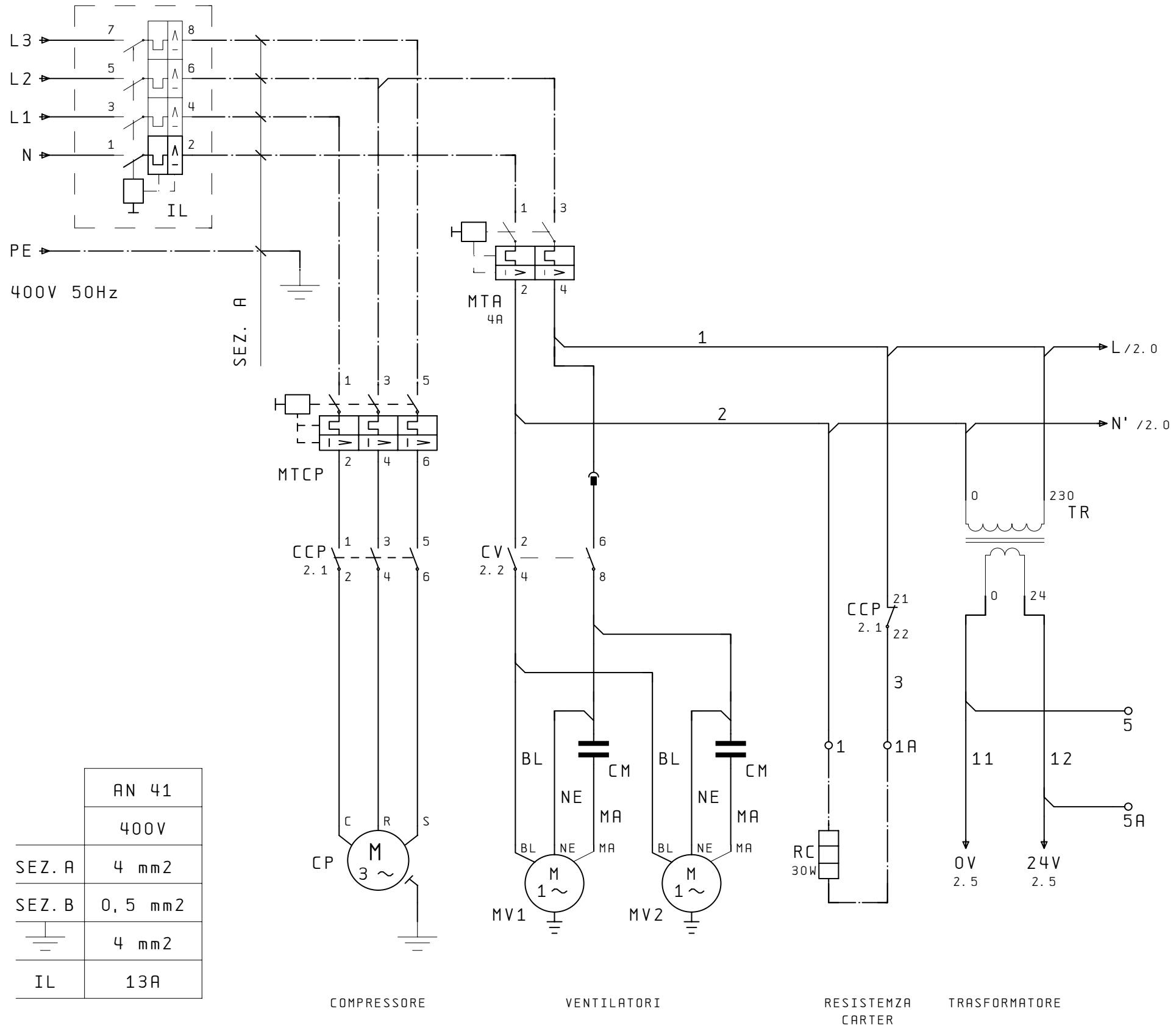
Les schémas électriques sont soumis à des mises à jour; se reporter au schéma électrique en pièce jointe à l'appareil.

Die elektrischen Schaltpläne können immer wieder geändert werden; es ist immer der mit dem Gerät mitgelieferte Schaltplan zu beachten.

Los esquemas eléctricos están sujetos a actualizaciones; es necesario consultar el esquema eléctrico adjunto al aparato.

CIRCUITO DI POTENZA/POWER CONNECTIONS

CONNETTORE VOLANTE



	AN 41
	400V
SEZ. A	4 mm ²
SEZ. B	0,5 mm ²
	4 mm ²
IL	13A

IND	DATA	MODIFICHE	DISEGNATO	VERIFICATO

AERMEC S.P.A.
BEVILACQUA (VERONA) ITALY

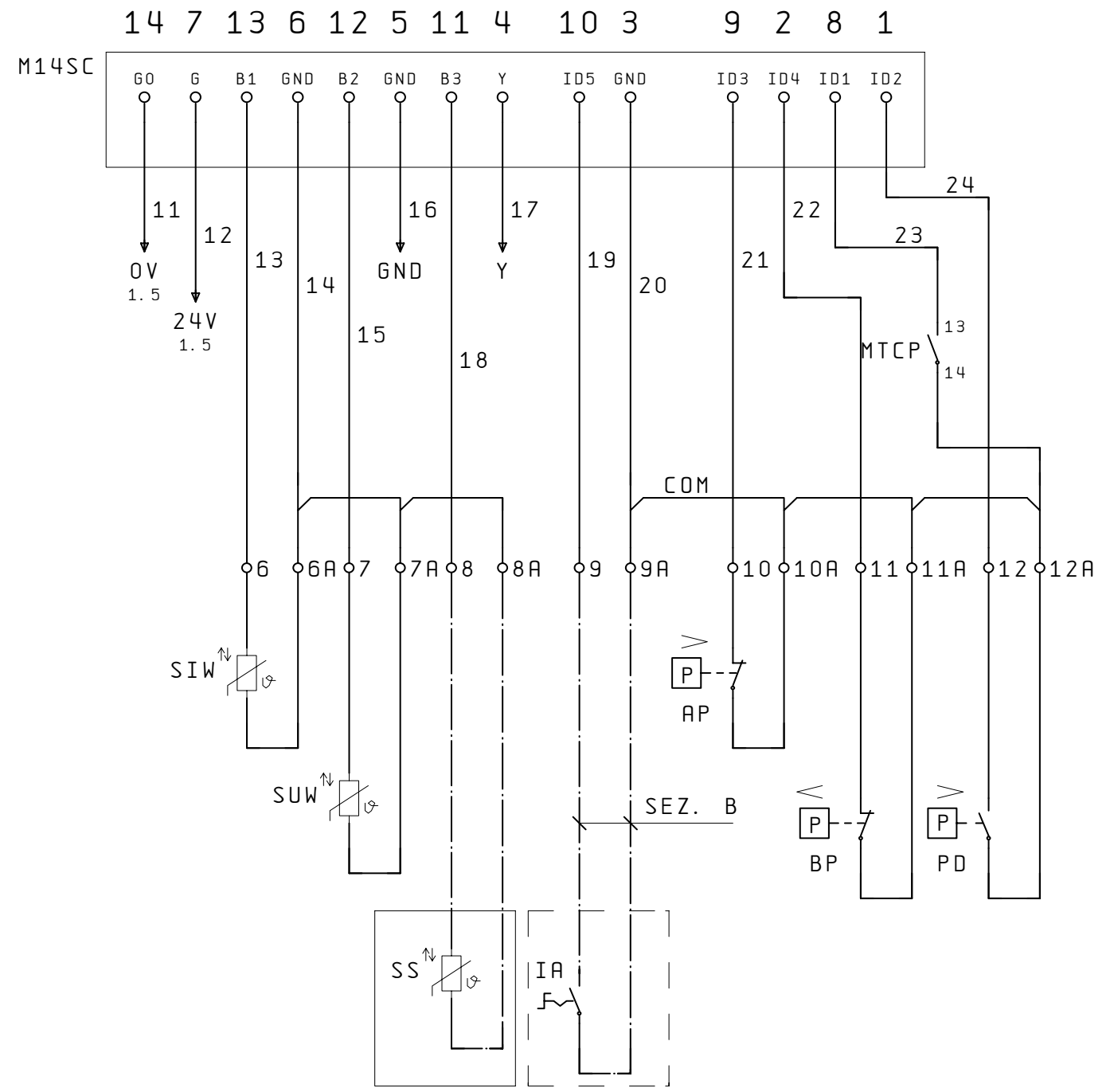
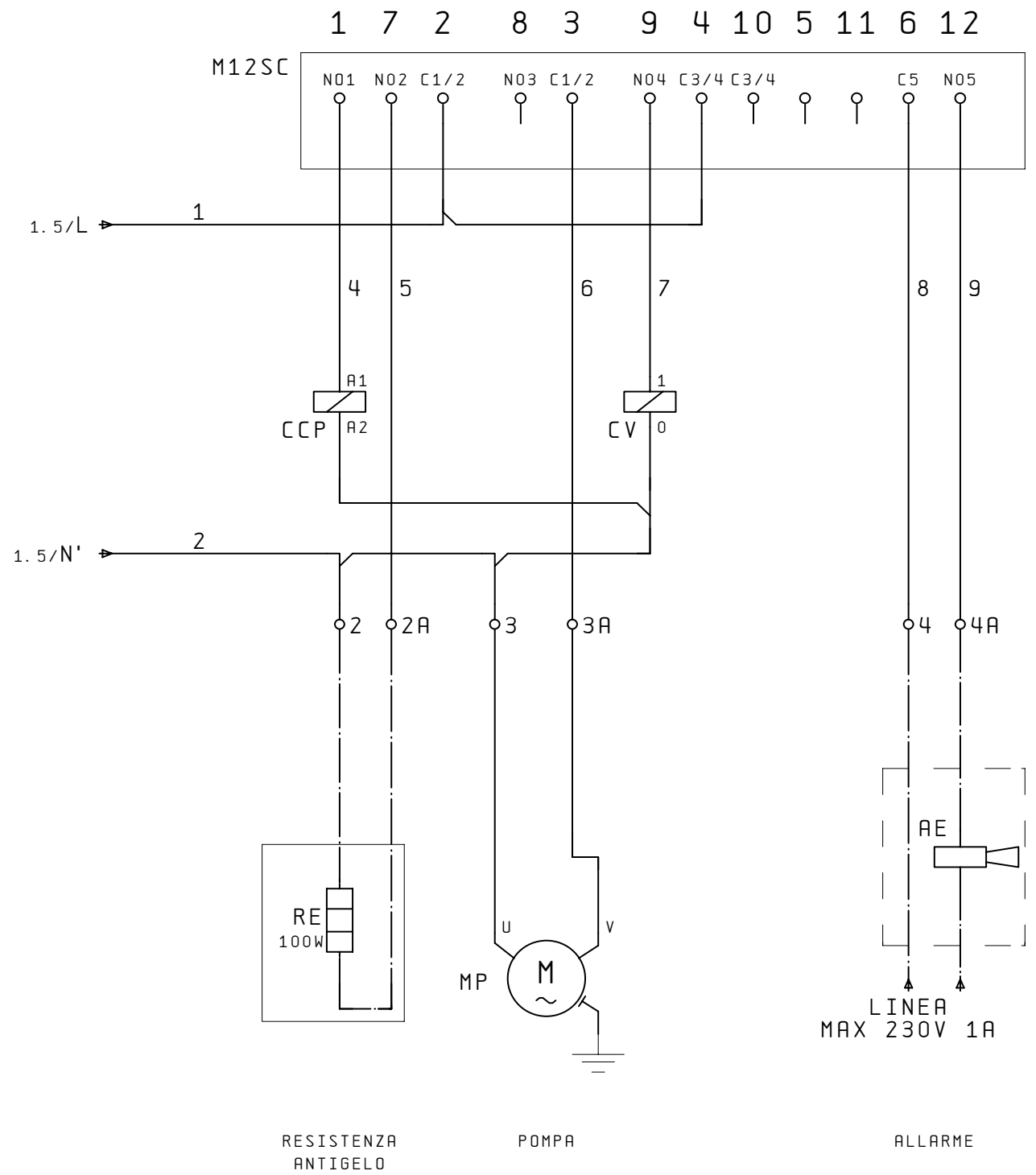


SOSTITUISCE	MODELLO AN 41A
SOSTITUITO	
DATA 02. Ott. 2000	DISEGNATO Crivellaro
DATA 02. Ott. 2000	VERIFICATO Dal Santo

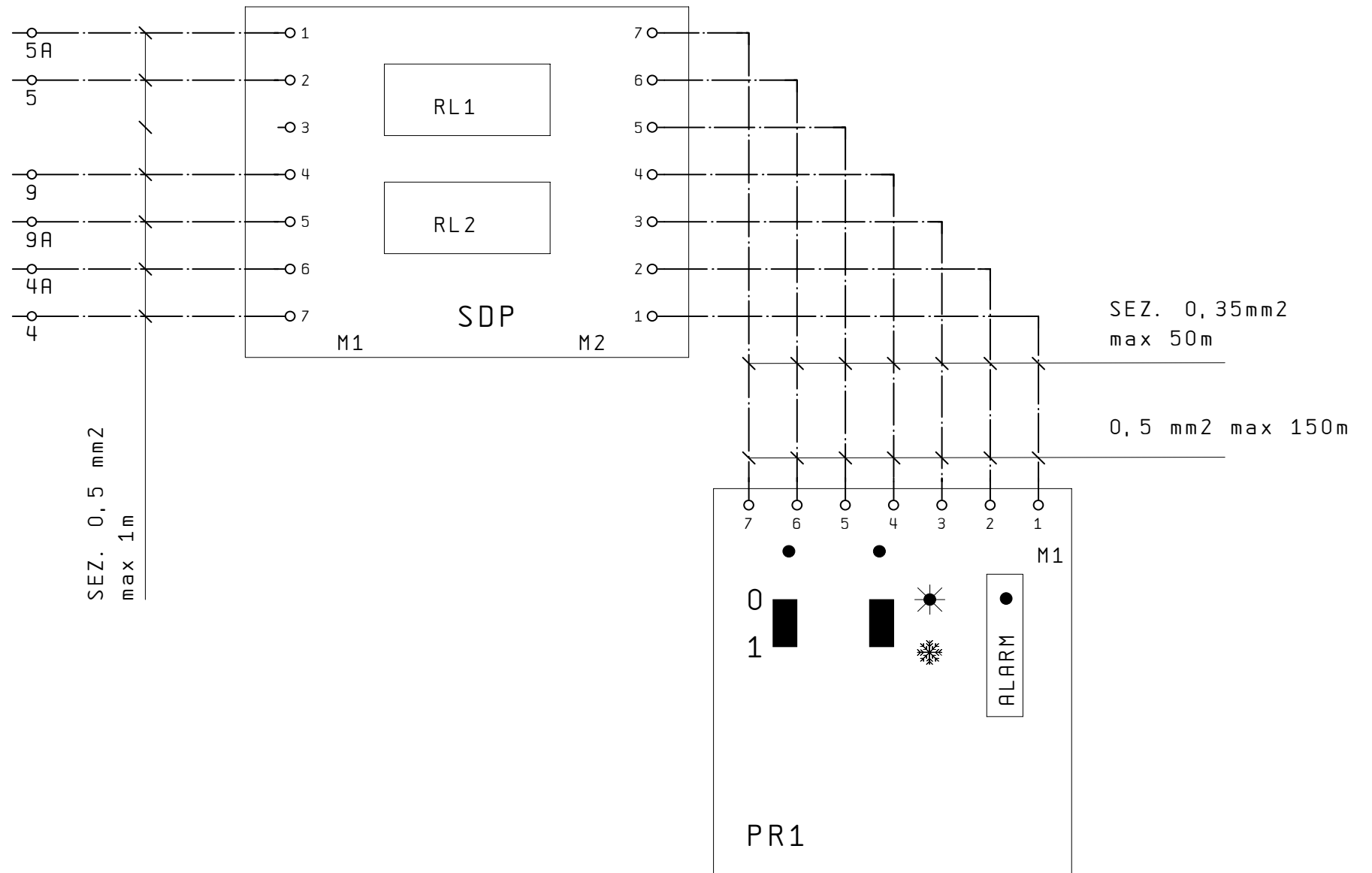
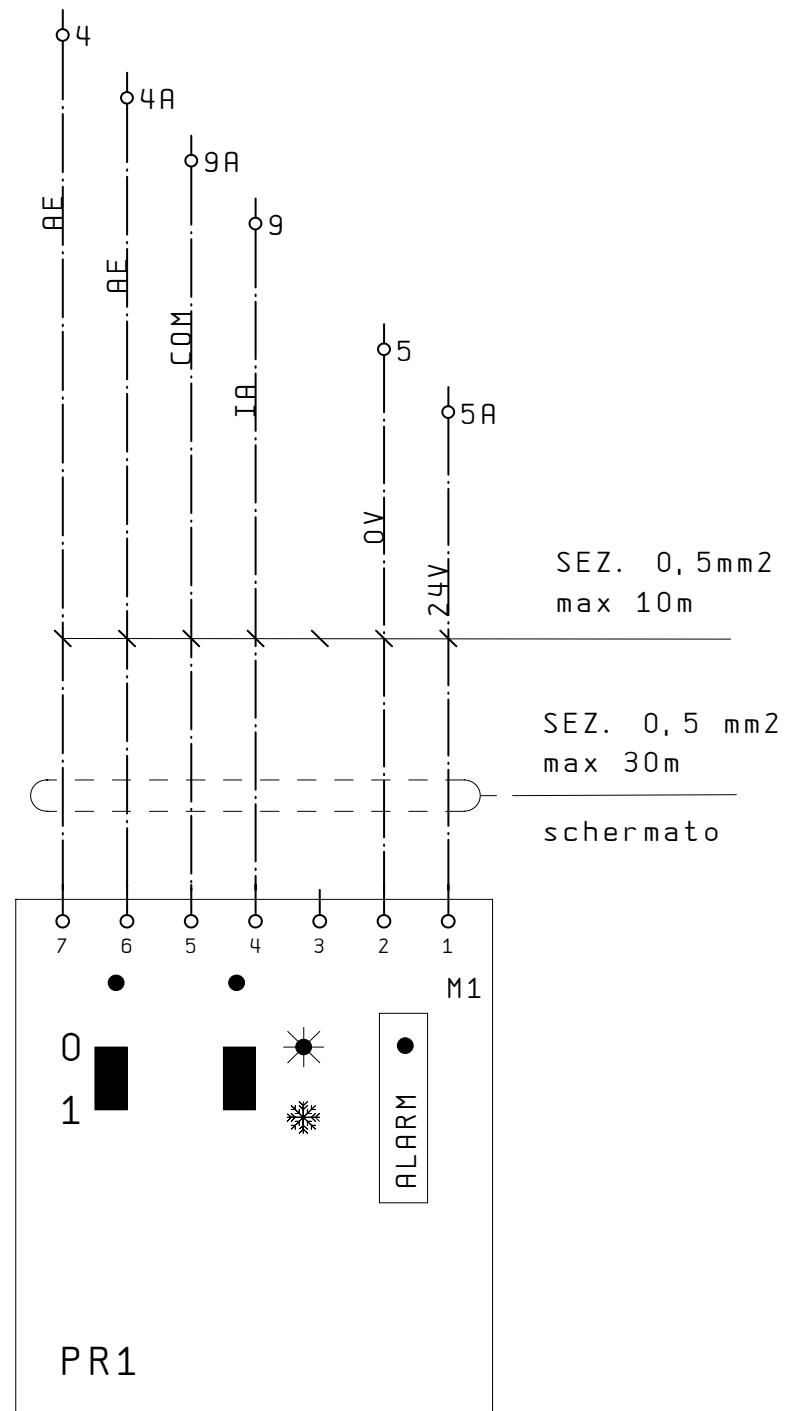
PARTICOLARE SCHEMA ELETTRICO	
CODICE	67541.10
PAG	1
DI	3

A termini delle vigenti leggi sui diritti di autore il presente disegno

COLLEGAMENTO CARICHI E SICUREZZE/LOAD AND SAFETIES CONNECTIONS



COMANDO A DISTANZA / REMOTE CONTROL



IND	DATA	MODIFICHE	DISEGNATO	VERIFICATO

AERMEC S. P. A.
BEVILACQUA (VERONA) ITALY

AERMEC

SOSTITUISCE	MODELLO AN 41A
SOSTITUITO	
DATA 02. Ott. 2000	DISEGNATO Crivellaro
DATA 02. Ott. 2000	VERIFICATO Dal Santo

PARTICOLARE SCHEMA ELETTRICO

CODICE **67541.10**

PAG 3
DI 3

Cod. 67541.20

NOTA

Gli schemi elettrici sono soggetti ad aggiornamento; è obbligatorio fare riferimento allo schema elettrico allegato all'apparecchio.

Wiring diagrams are subject to modification. Therefore, always refer to the wiring diagram inside the unit

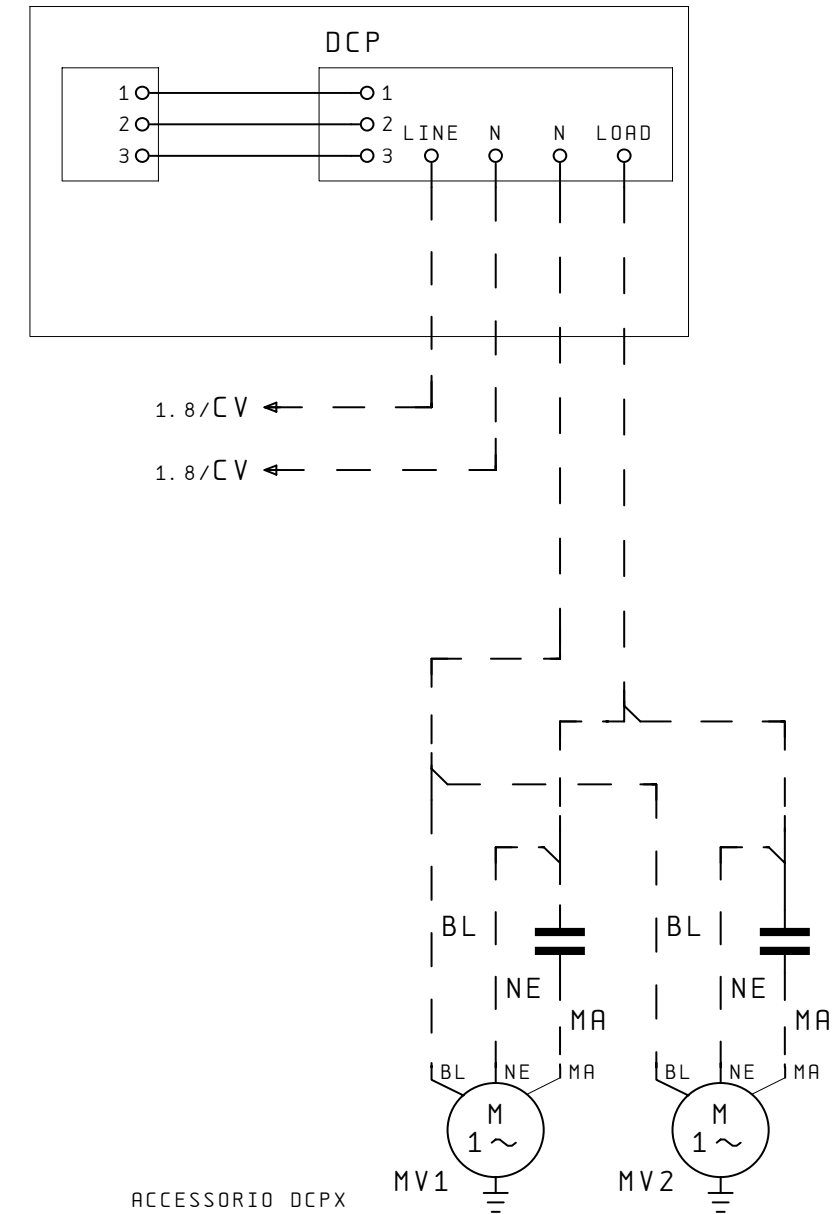
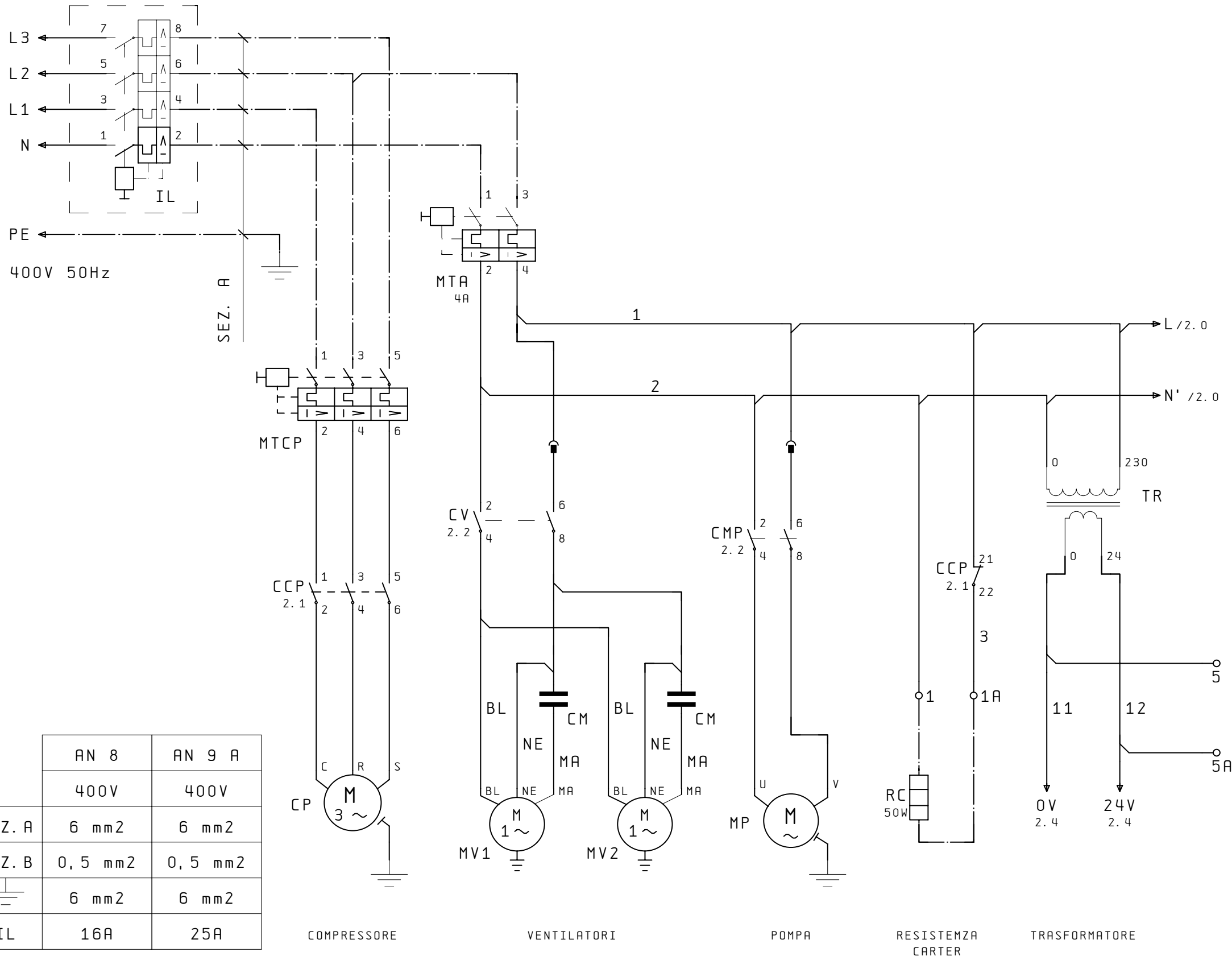
Les schémas électriques sont soumis à des mises à jour; se reporter au schéma électrique en pièce jointe à l'appareil.

Die elektrischen Schaltpläne können immer wieder geändert werden; es ist immer der mit dem Gerät mitgelieferte Schaltplan zu beachten.

Los esquemas eléctricos están sujetos a actualizaciones; es necesario consultar el esquema eléctrico adjunto al aparato.

CIRCUITO DI POTENZA/POWER CONNECTIONS

CONNETTORE VOLANTE



	AN 8	AN 9 A
	400V	400V
SEZ. A	6 mm ²	6 mm ²
SEZ. B	0,5 mm ²	0,5 mm ²
	6 mm ²	6 mm ²
IL	16A	25A

IND	DATA	MODIFICHE	DISEGNATO	VERIFICATO

AERMEC S.P.A.
BEVILACQUA (VERONA) ITALY

AERMEC

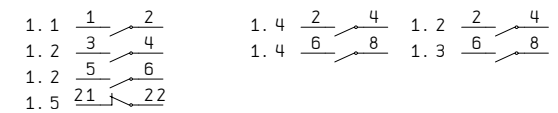
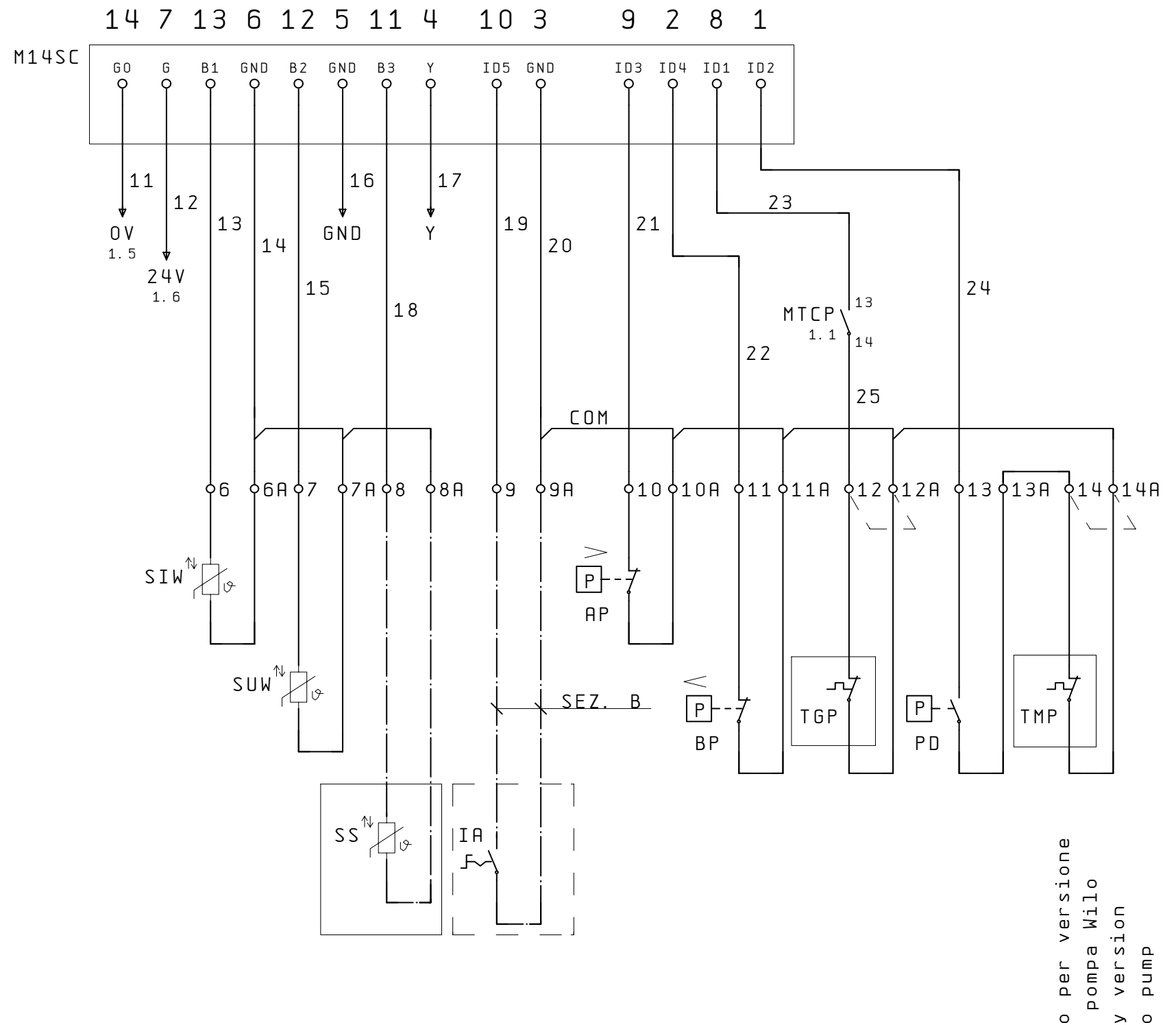
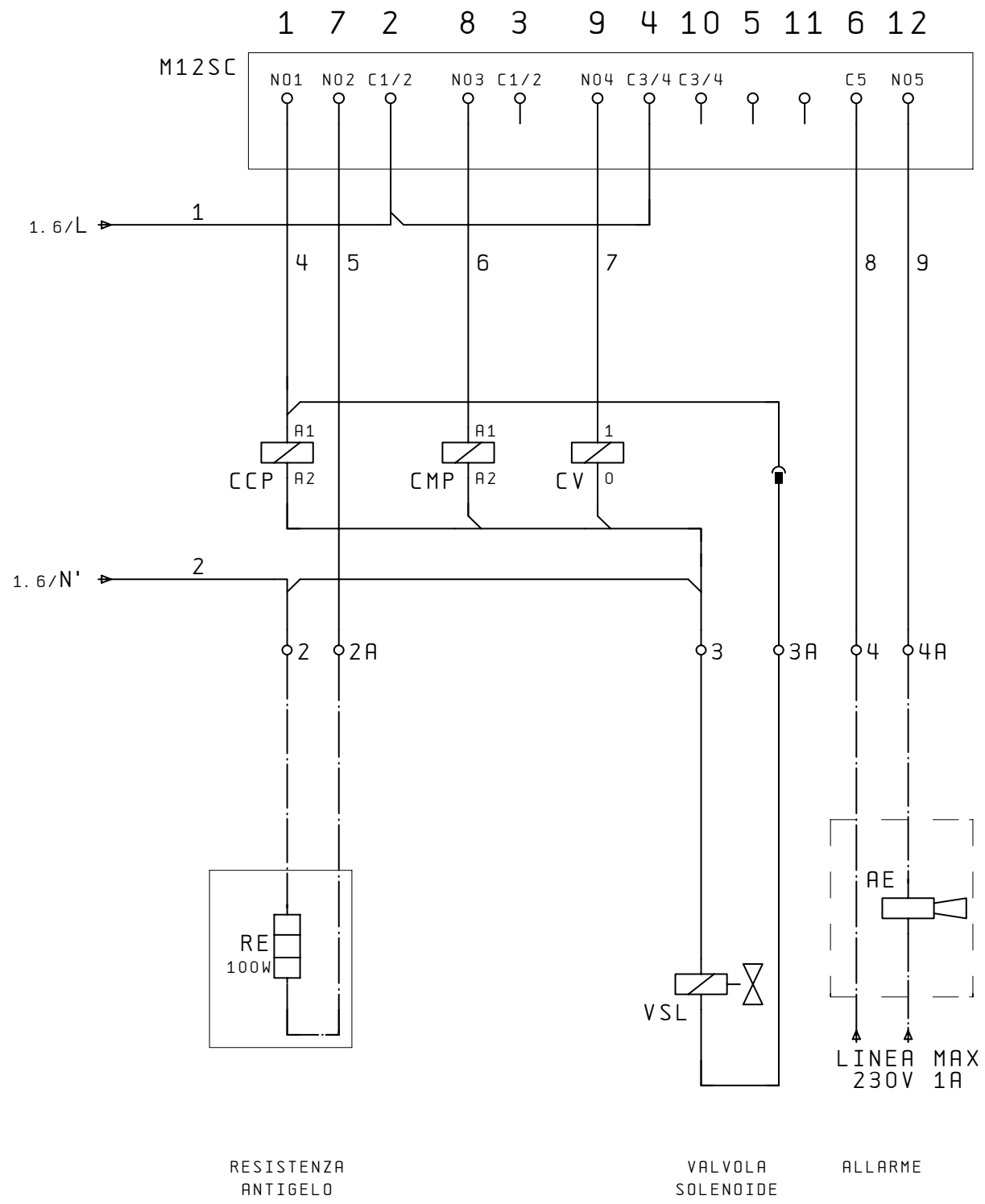
SOSTITUISCE	MODELLO AN 9A
SOSTITUITO	
DATA 19. Feb. 2002	DISEGNATO Crivellaro
DATA 19. Feb. 2002	VERIFICATO Dal Santo

PARTICOLARE SCHEMA ELETTRICO

CODICE **67541.20**

PAG 1
DI 3

COLLEGAMENTO CARICHI E SICUREZZE/LOAD AND SAFETIES CONNECTIONS



solo per versione
con pompa Wilo
only version
Wilo pump

IND	DATA	MODIFICHE	DISegnATO	VERIFICATO

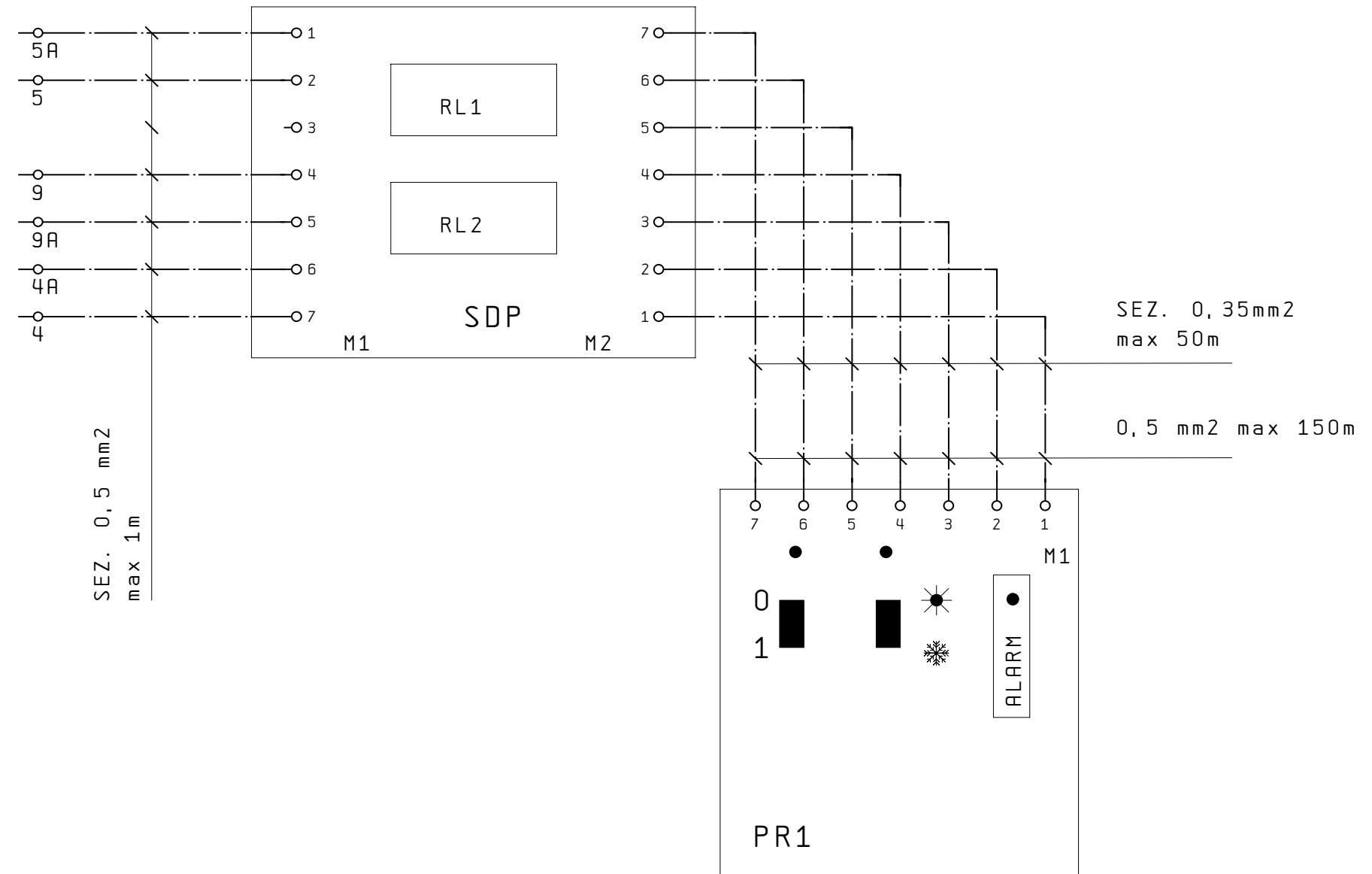
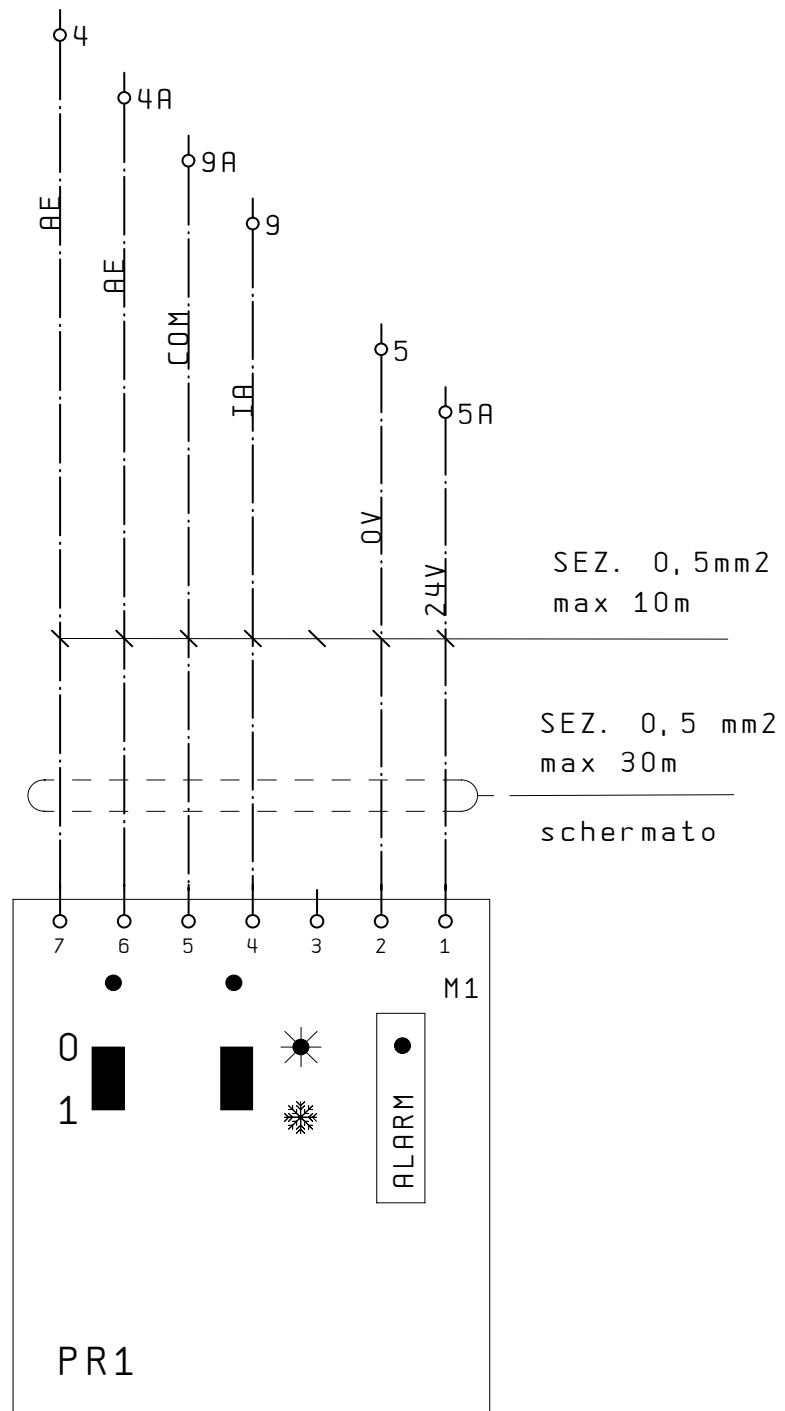
AERMEC S. P. A.
BEVILACQUA (VERONA) ITALY



SOSTITUISCE	MODELLO AN 9A
SOSTITUITO	DISegnATO Crivellaro
DATA 19. Feb. 2002	VERIFICATO Dal Santo

PARTICOLARE SCHEMA ELETTRICO	
CODICE	67541.20
PAG	2
DI	3

COMANDO A DISTANZA / REMOTE CONTROL



IND	DATA	MODIFICHE	DISEGNATO	VERIFICATO

AERMEC S. P. A.
BEVILACQUA (VERONA) ITALY



SOSTITUISCE	MODELLO AN 9A
SOSTITUITO	
DATA 19. Feb. 2002	DISEGNATO Crivellaro
DATA 19. Feb. 2002	VERIFICATO Dal Santo

PARTICOLARE SCHEMA ELETTRICO

CODICE 67541.20

PAG 3
DI 3

Cod. 67542.00

NOTA

Gli schemi elettrici sono soggetti ad aggiornamento; è obbligatorio fare riferimento allo schema elettrico allegato all'apparecchio.

Wiring diagrams are subject to modification. Therefore, always refer to the wiring diagram inside the unit

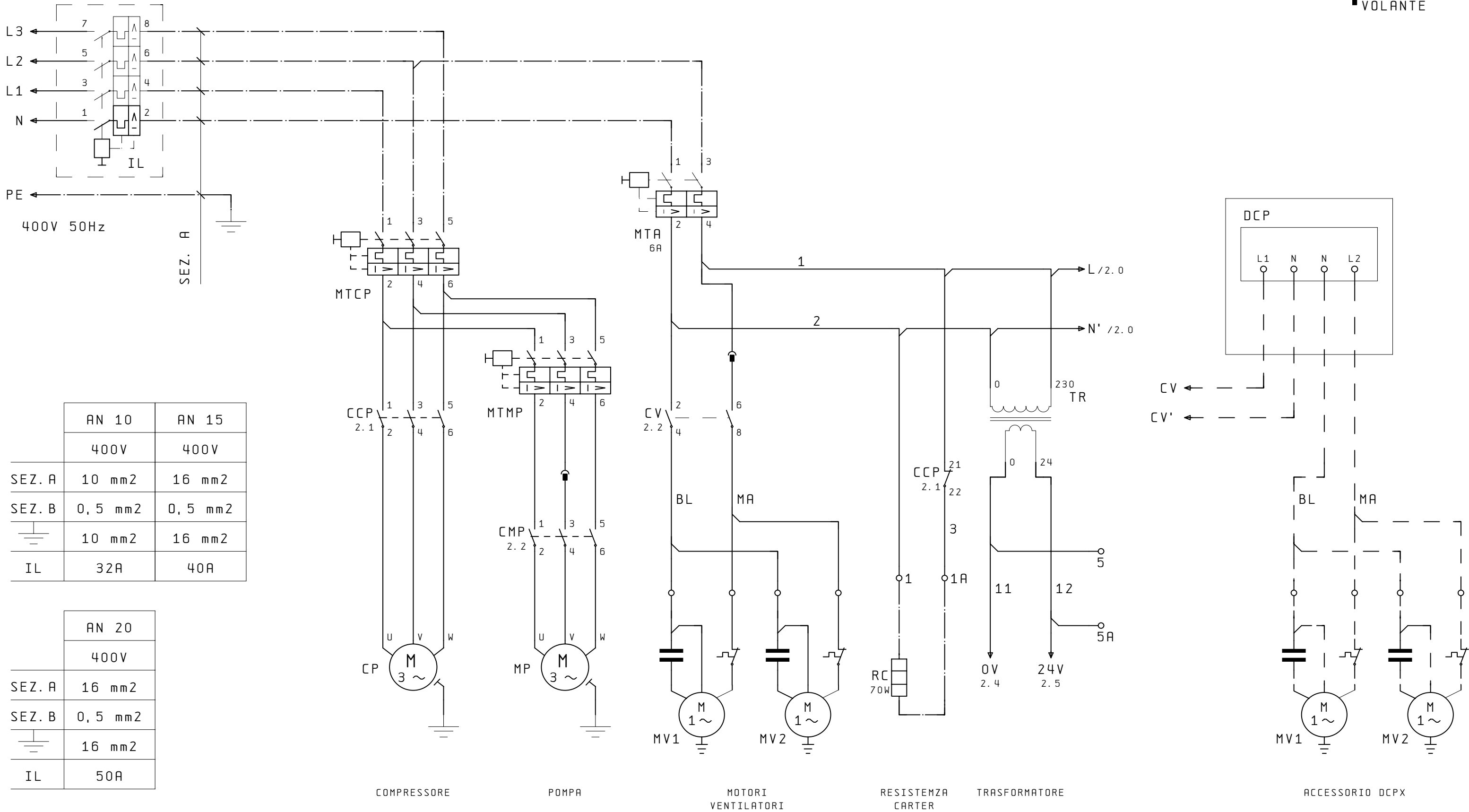
Les schémas électriques sont soumis à des mises à jour; se reporter au schéma électrique en pièce jointe à l'appareil.

Die elektrischen Schaltpläne können immer wieder geändert werden; es ist immer der mit dem Gerät mitgelieferte Schaltplan zu beachten.

Los esquemas eléctricos están sujetos a actualizaciones; es necesario consultar el esquema eléctrico adjunto al aparato.

CIRCUITO DI POTENZA/POWER CONNECTIONS

CONNETTORE VOLANTE



	AN 10	AN 15
	400V	400V
SEZ. A	10 mm ²	16 mm ²
SEZ. B	0,5 mm ²	0,5 mm ²
	10 mm ²	16 mm ²
IL	32A	40A

	AN 20
	400V
SEZ. A	16 mm ²
SEZ. B	0,5 mm ²
	16 mm ²
IL	50A

COMPRESSORE

POMPA

MOTORI VENTILATORI

RESISTENZA CARTER

TRASFORMATORE

ACCESSORIO DCPX

2	05/06/00	AGGIUNTO ALTERNATIVA DCPX	Crivellaro	Dal Santo
1	22/2/99	AGGIUNTO RP ANTIGELO	Crivellaro	Dal Santo
IND	DATA	MODIFICHE	DISEGNATO	VERIFICATO

AERMEC S. P. A.
BEVILACQUA (VERONA) ITALY



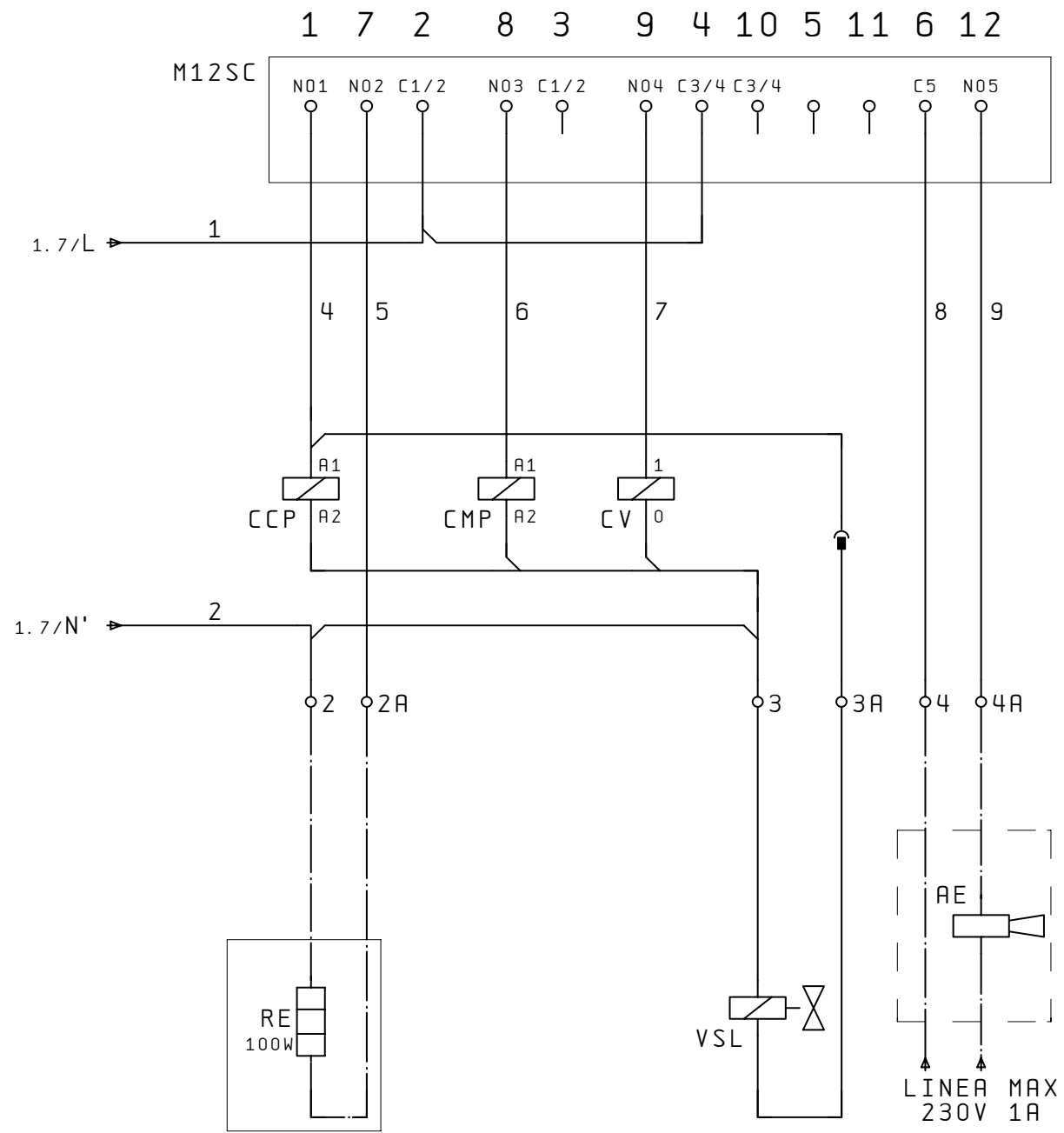
SOSTITUISCE	MODELLO AN 10-20A
SOSTITUITO	
DATA 31. Lug. 1998	DISEGNATO Crivellaro
DATA 31. Lug. 1998	VERIFICATO Dal Santo

PARTICOLARE SCHEMA ELETTRICO

CODICE 67542.00

PAG 1
DI 3

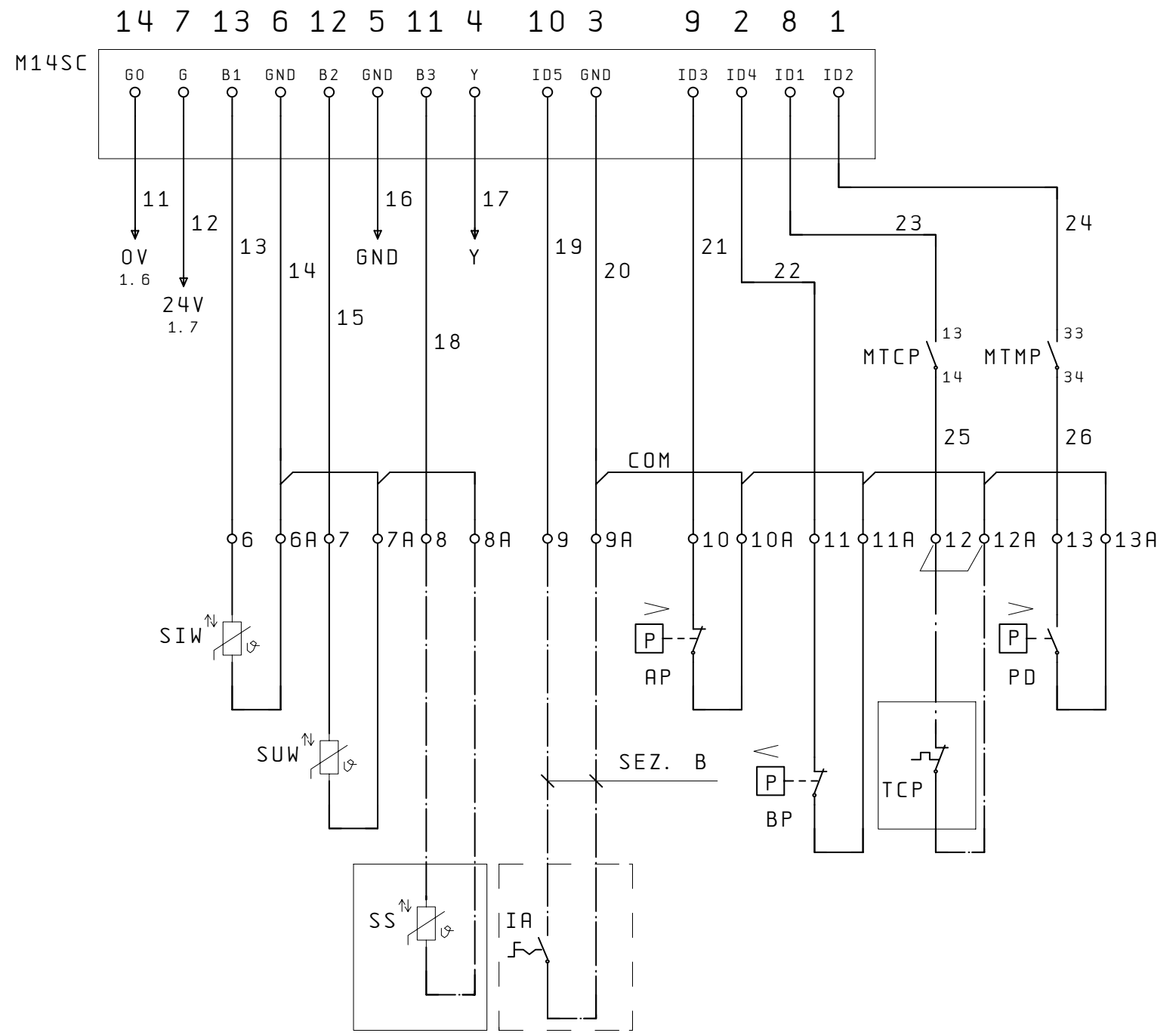
COLLEGAMENTO CARICHI E SICUREZZE / LOAD AND SAFETIES CONNECTIONS



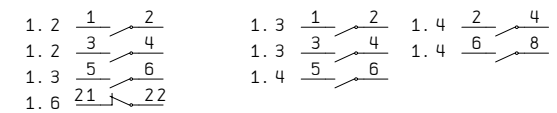
RESISTENZA ANTIGELO

VALVOLA SOLENOIDE

ALLARME



PER MODELLO 20



2	05/06/00	AGGIUNTO ALTERNATIVA DCPX	Crivellaro	Dal Santo
1	22/2/99	AGGIUNTO RP ANTIGELO	Crivellaro	Dal Santo
IND	DATA	MODIFICHE	DISEGNATO	VERIFICATO

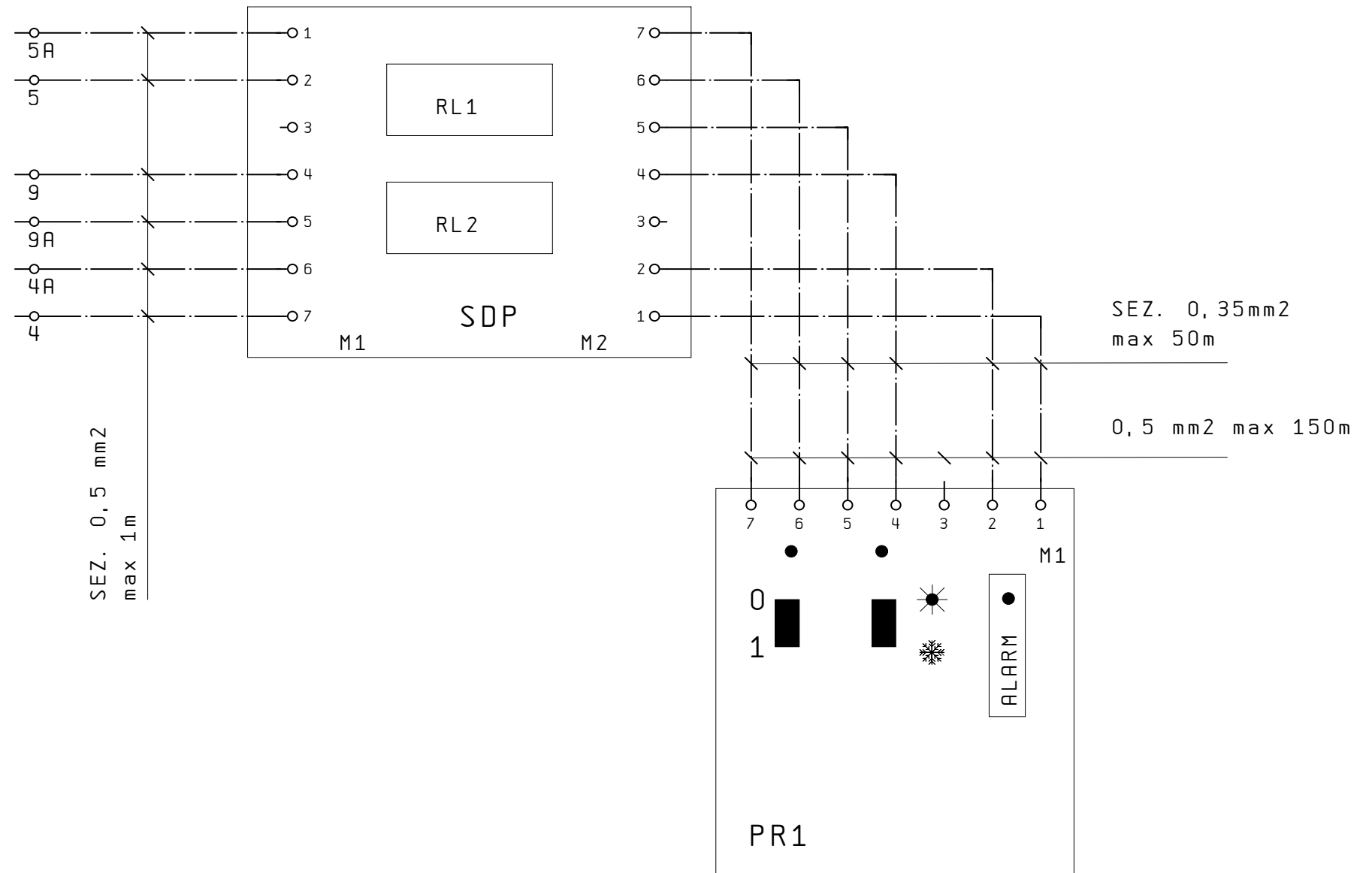
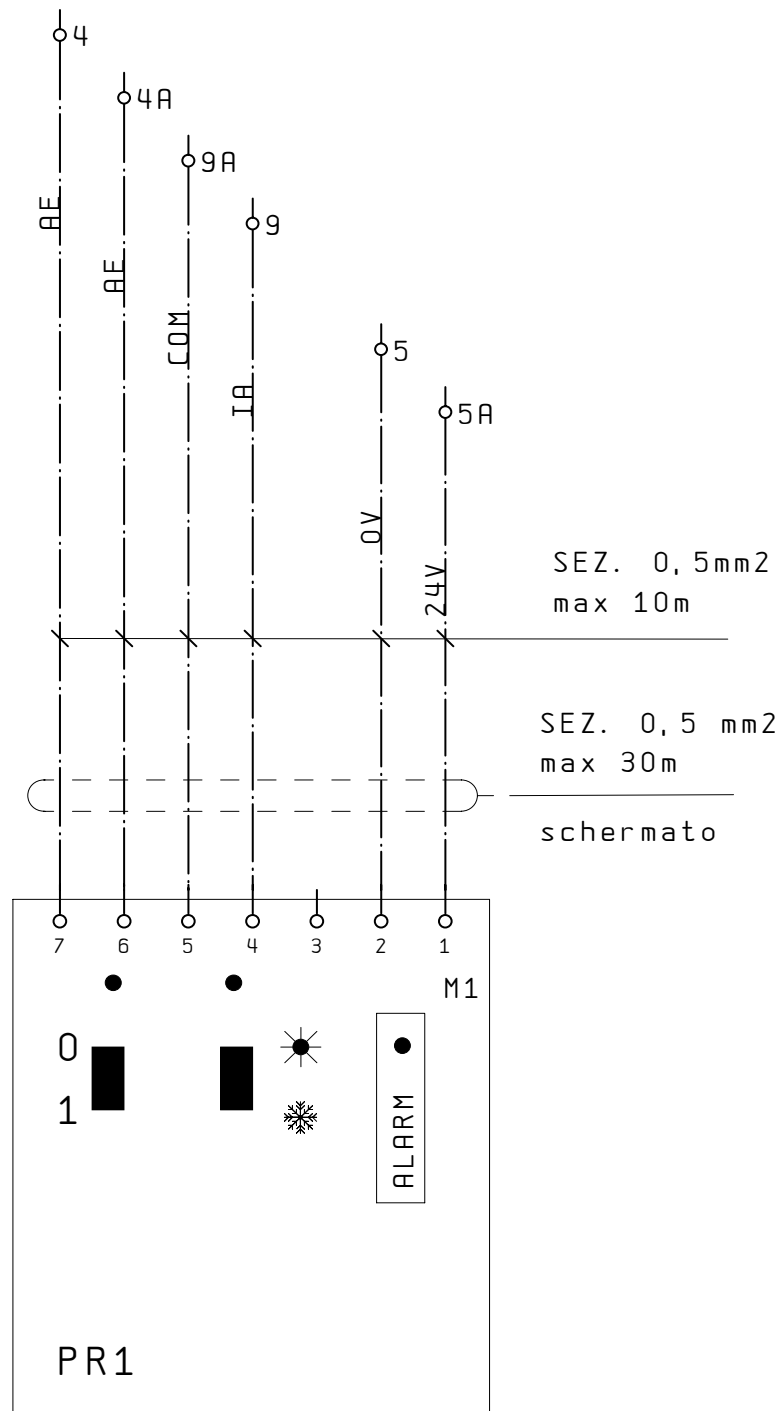
AERMEC S. P. A.
BEVILACQUA (VERONA) ITALY



SOSTITUISCE	MODELLO AN 10-20A
SOSTITUITO	
DATA 31. Lug. 1998	DISEGNATO Crivellaro
DATA 31. Lug. 1998	VERIFICATO Dal Santo

PARTICOLARE SCHEMA ELETTRICO	
CODICE	67542.00
PAG	2
DI	3

COMANDO A DISTANZA / REMOTE CONTROL



2	05/06/00	AGGIUNTO ALTERNATIVA DCPX	Crivellaro	Dal Santo
1	22/2/99	AGGIUNTO RP ANTIGELO	Crivellaro	Dal Santo
IND	DATA	MODIFICHE	DISEGNATO	VERIFICATO

AERMEC S. P. A.
BEVILACQUA (VERONA) ITALY

AERMEC

SOSTITUISCE	MODELLO AN 10-20A
SOSTITUITO	
DATA 31. Lug. 1998	DISEGNATO Crivellaro
DATA 31. Lug. 1998	VERIFICATO Dal Santo

PARTICOLARE SCHEMA ELETTRICO

CODICE 67542.00

PAG 3
DI 3

Cod. 67561.10

NOTA

Gli schemi elettrici sono soggetti ad aggiornamento; è obbligatorio fare riferimento allo schema elettrico allegato all'apparecchio.

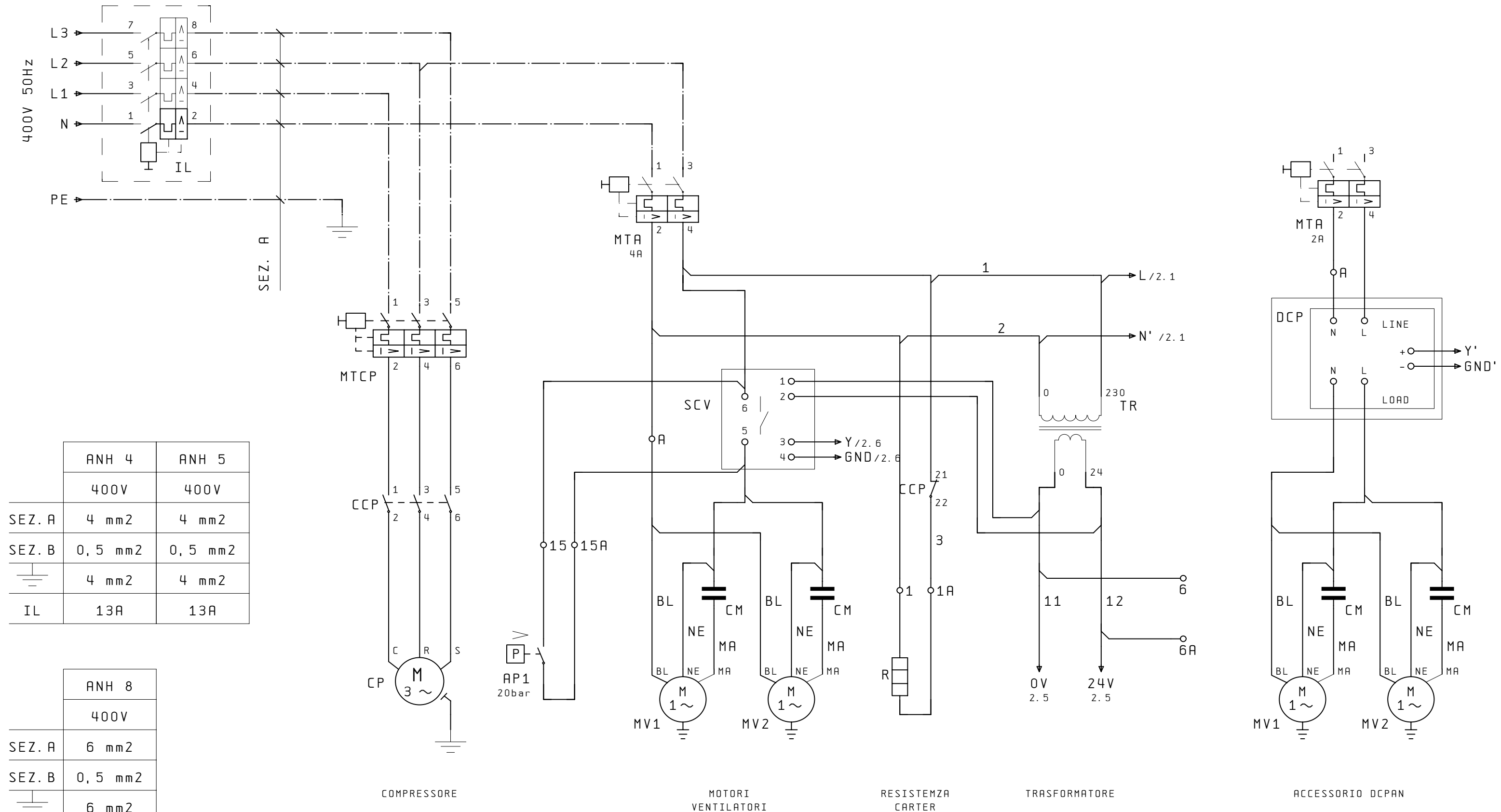
Wiring diagrams are subject to modification. Therefore, always refer to the wiring diagram inside the unit

Les schémas électriques sont soumis à des mises à jour; se reporter au schéma électrique en pièce jointe à l'appareil.

Die elektrischen Schaltpläne können immer wieder geändert werden; es ist immer der mit dem Gerät mitgelieferte Schaltplan zu beachten.

Los esquemas eléctricos están sujetos a actualizaciones; es necesario consultar el esquema eléctrico adjunto al aparato.

CIRCUITO DI POTENZA/POWER CONNECTIONS



	ANH 4	ANH 5
	400V	400V
SEZ. A	4 mm ²	4 mm ²
SEZ. B	0,5 mm ²	0,5 mm ²
	4 mm ²	4 mm ²
IL	13A	13A

	ANH 8
	400V
SEZ. A	6 mm ²
SEZ. B	0,5 mm ²
	6 mm ²
IL	16A

IND	DATA	MODIFICHE	DISEGNATO	VERIFICATO

AERMEC S. P. A.
BEVILACQUA (VERONA) ITALY



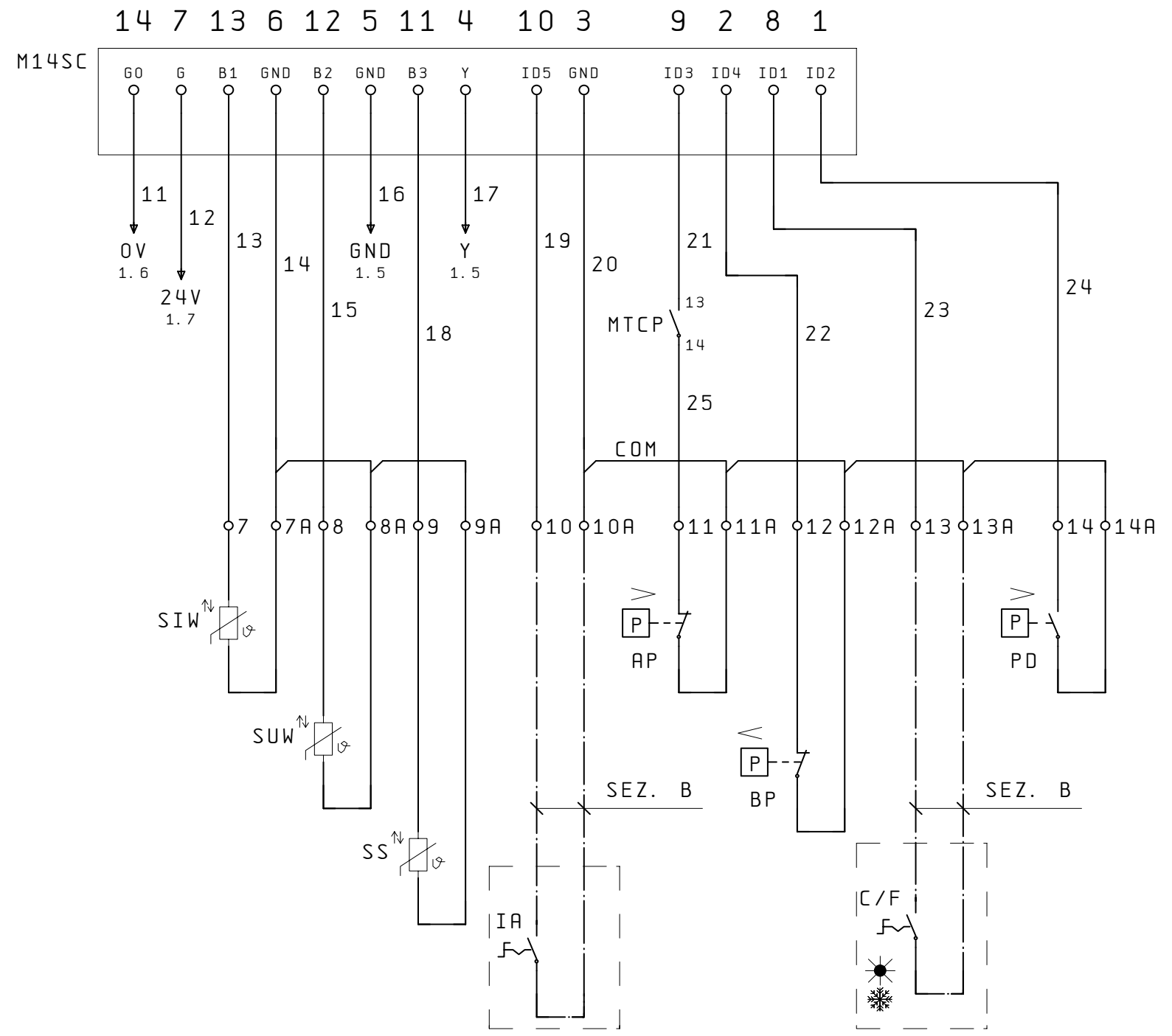
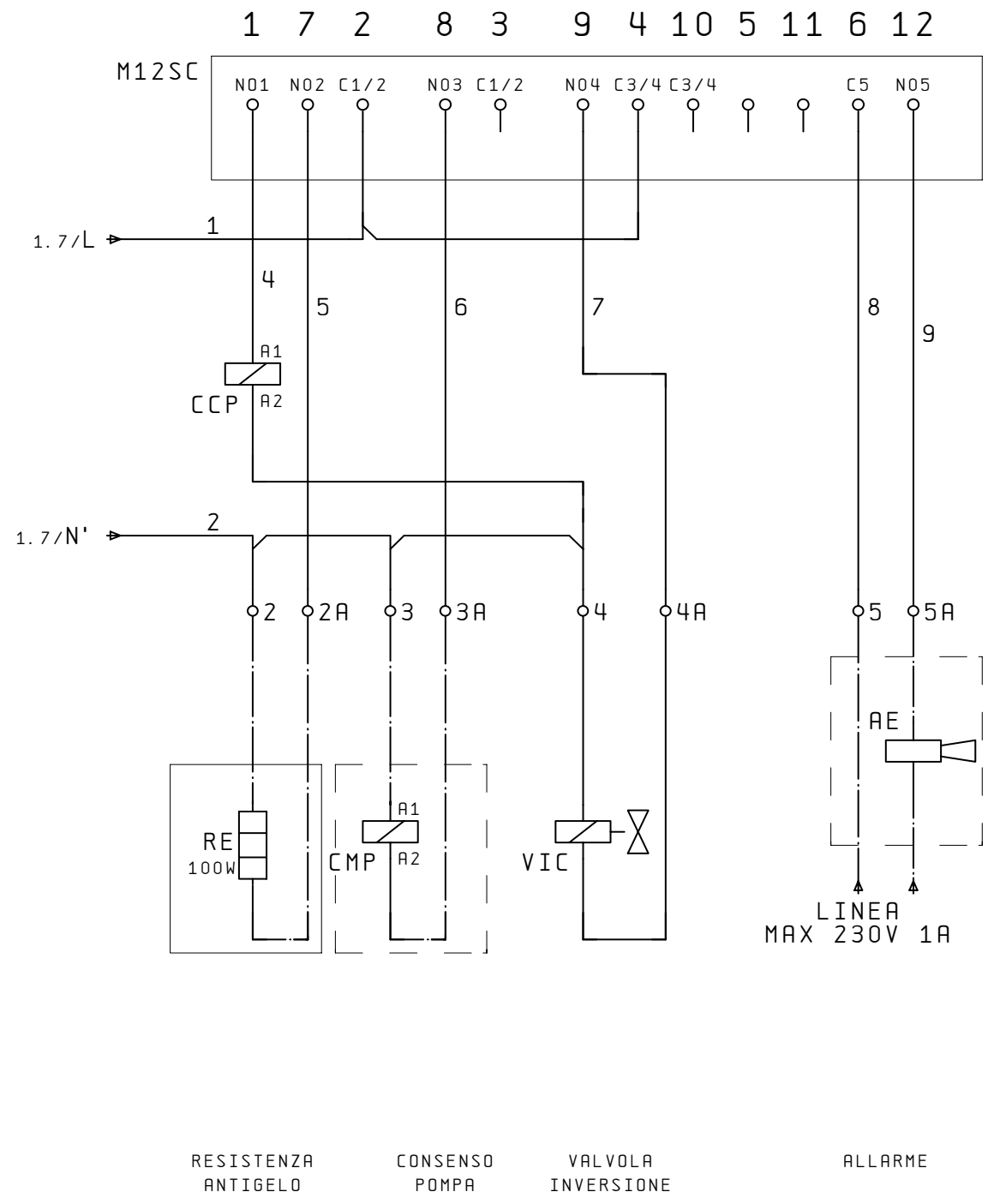
SOSTITUISCE	MODELLO ANH 4-8
SOSTITUITO	
DATA 16. Mag. 2000	DISEGNATO Crivellaro
DATA 16. Mag. 2000	VERIFICATO Dal Santo

PARTICOLARE SCHEMA ELETTRICO	
CODICE	67561.10
PAG	1
DI	3

A termini delle vigenti leggi sui diritti di autore il presente disegno

Все каталоги и инструкции здесь: <https://splitsystema48.ru/instrukcii-po-ekspluatcii-kondicionerov.html>

COLLEGAMENTO CARICHI E SICUREZZE/LOAD AND SAFETIES CONNECTIONS



IND	DATA	MODIFICHE	DISEGNATO	VERIFICATO

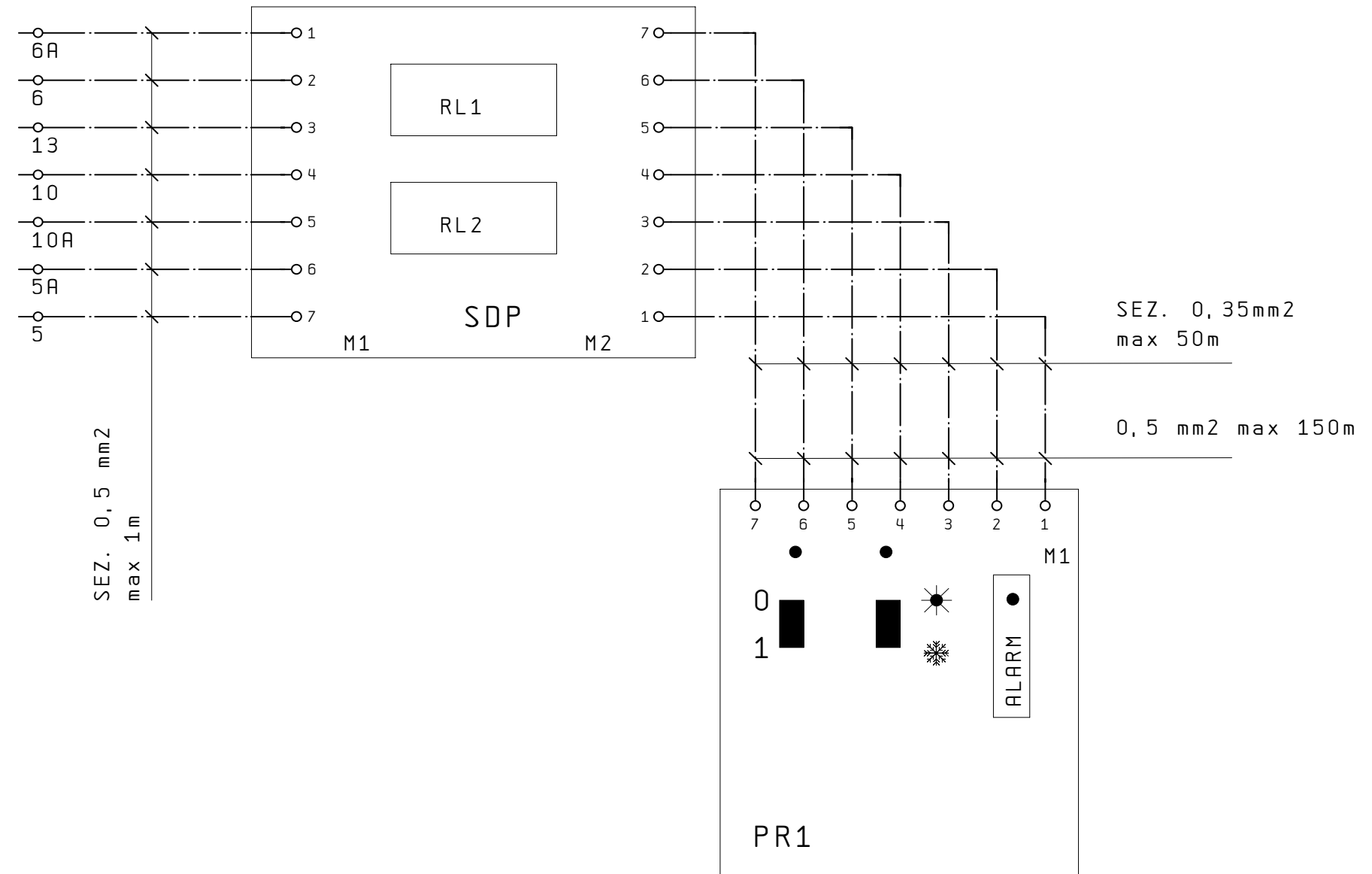
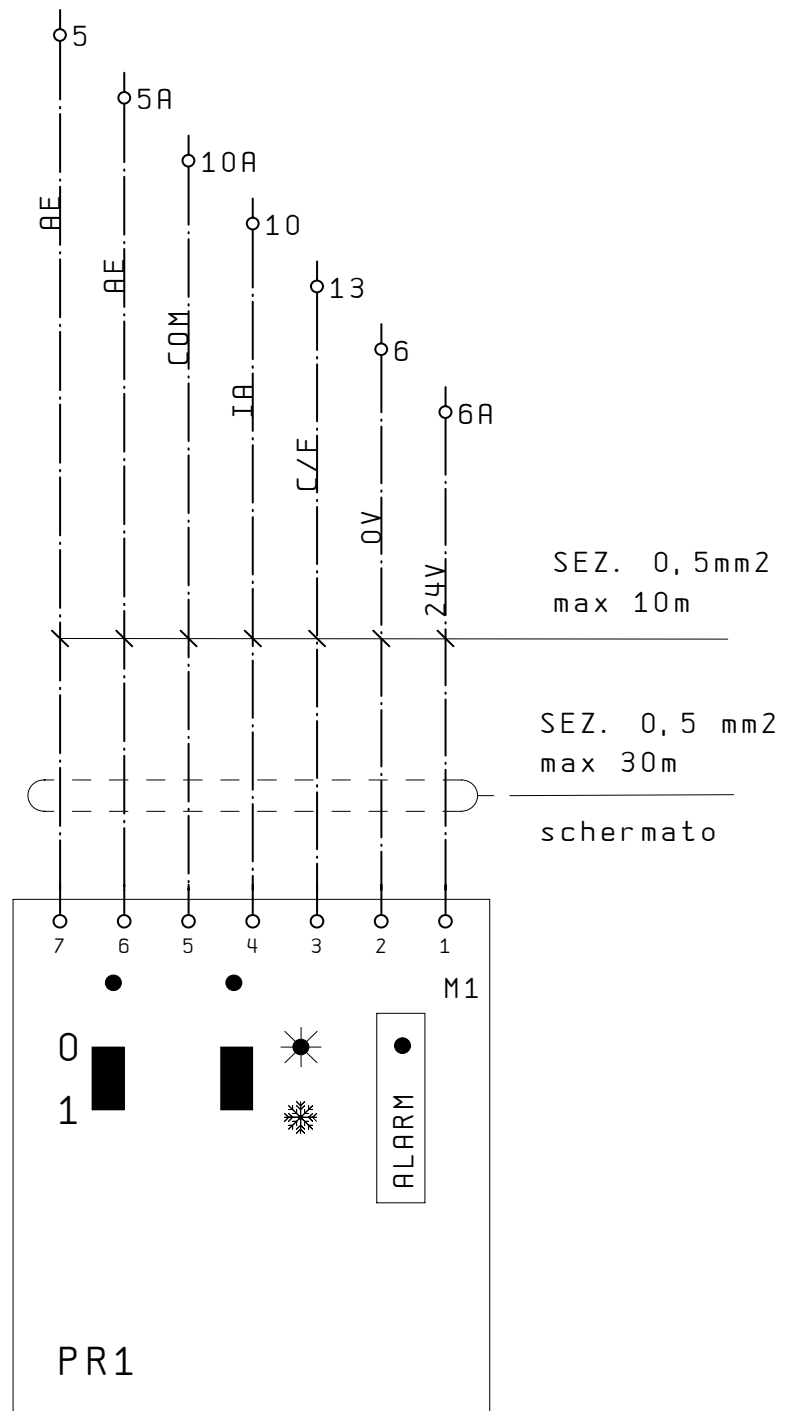
AERMEC S. P. A.
BEVILACQUA (VERONA) ITALY



SOSTITUISCE	MODELLO ANH 4-8
SOSTITUITO	DISEGNATO Crivellaro
DATA 16. Mag. 2000	VERIFICATO Dal Santo

PARTICOLARE SCHEMA ELETTRICO	
CODICE	67561.10
PAG	2
DI	3

COMANDO A DISTANZA / REMOTE CONTROL



IND	DATA	MODIFICHE	DISEGNATO	VERIFICATO

AERMEC S. P. A.
BEVILACQUA (VERONA) ITALY



SOSTITUISCE	MODELLO ANH 4-8
SOSTITUITO	
DATA 18. Giu. 2002	DISEGNATO Crivellaro
DATA 18. Giu. 2002	VERIFICATO Dal Santo

PARTICOLARE SCHEMA ELETTRICO

CODICE 67561.10

PAG 3
DI 3

Cod. 67561.30

NOTA

Gli schemi elettrici sono soggetti ad aggiornamento; è obbligatorio fare riferimento allo schema elettrico allegato all'apparecchio.

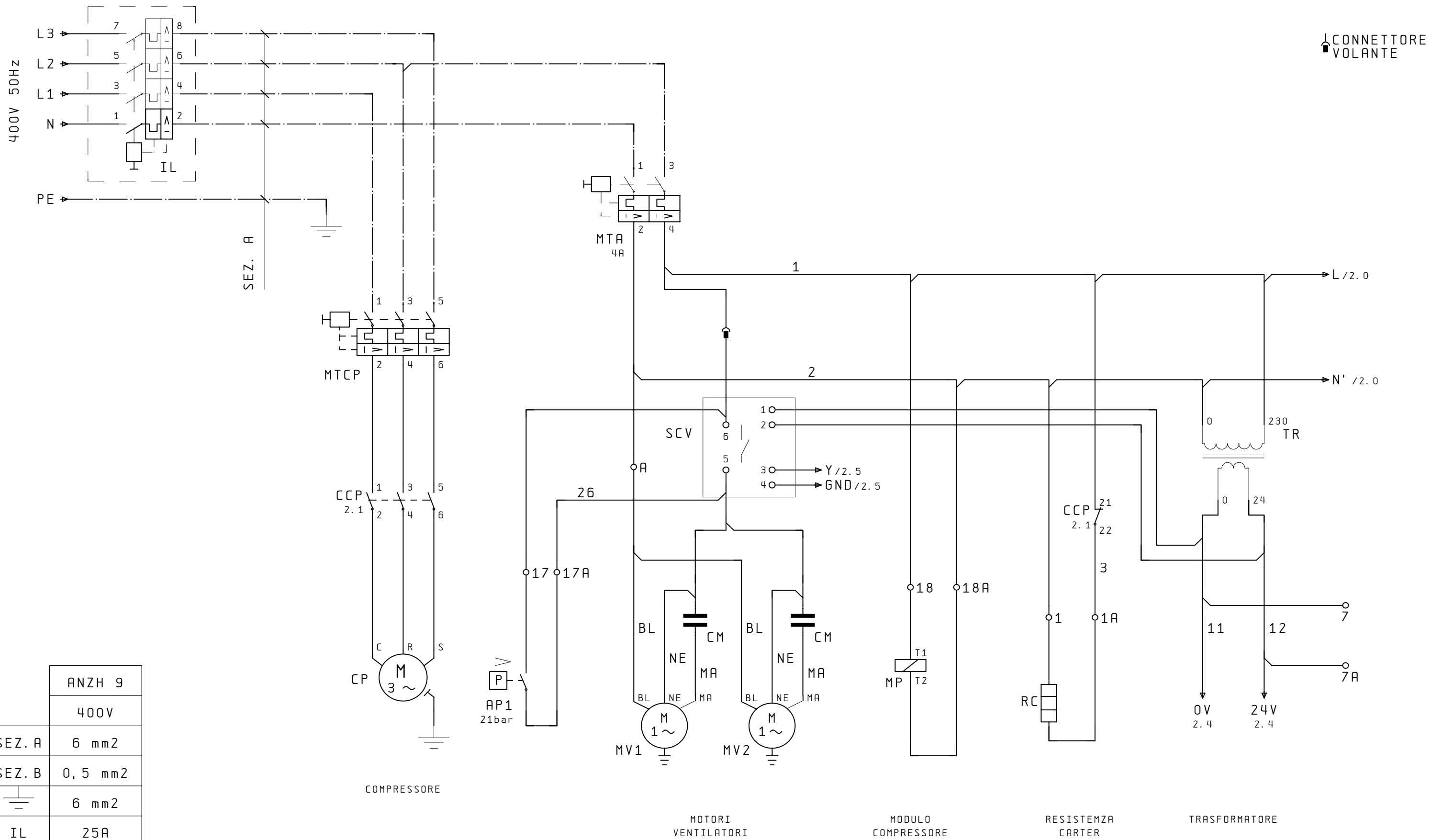
Wiring diagrams are subject to modification. Therefore, always refer to the wiring diagram inside the unit

Les schémas électriques sont soumis à des mises à jour; se reporter au schéma électrique en pièce jointe à l'appareil.

Die elektrischen Schaltpläne können immer wieder geändert werden; es ist immer der mit dem Gerät mitgelieferte Schaltplan zu beachten.

Los esquemas eléctricos están sujetos a actualizaciones; es necesario consultar el esquema eléctrico adjunto al aparato.

CIRCUITO DI POTENZA/POWER CONNECTIONS



	ANZH 9
	400V
SEZ. A	6 mm ²
SEZ. B	0,5 mm ²
	6 mm ²
IL	25A

2	01/04/07	Aggiunto variante sonda	Crivellaro	Zielo
1	03/07/02	Aggiornato disegno	Crivellaro	Zielo
IND	DATA	MODIFICHE	DISEGNATO	VERIFICATO

AERMEC S. P. A.
BEVILACQUA (VERONA) ITALY



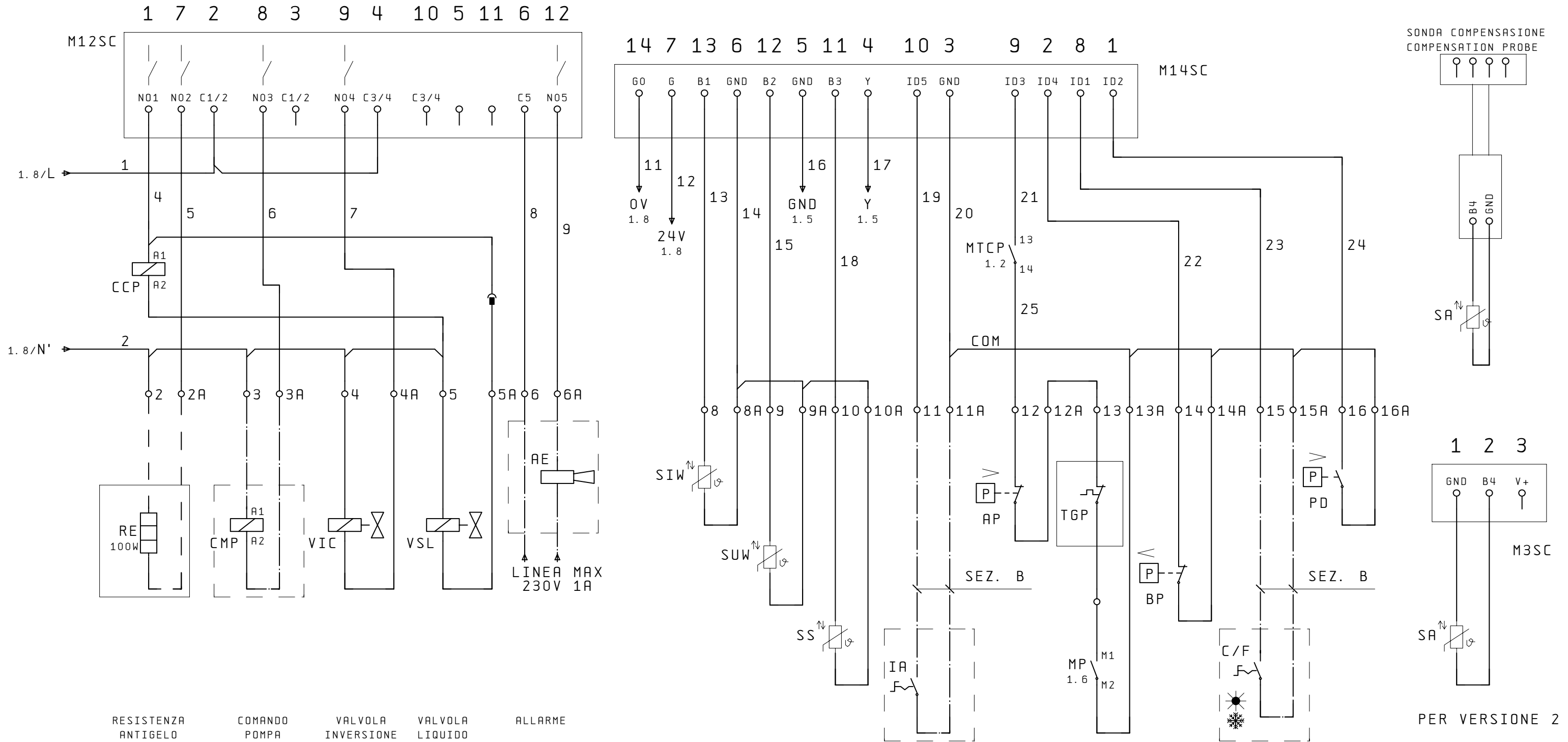
SOSTITUISCE	
SOSTITUITO	MODELLO ANZH 9
DATA 22. Nov. 2005	DISEGNATO Crivellaro
DATA 22. Nov. 2005	VERIFICATO Zielo

PARTICOLARE SCHEMA ELETTRICO

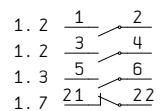
CODICE 67561.30

PAG	1
DI	3

COLLEGAMENTO CARICHI E SICUREZZE / LOAD AND SAFETIES CONNECTIONS



RESISTENZA ANTIGELO COMANDO POMPA VALVOLA INVERSIONE VALVOLA LIQUIDO ALLARME



2	01/04/07	Aggiunto variante sonda	Crivellaro	Zielo
1	03/07/02	Aggiornato disegno	Crivellaro	Zielo
IND	DATA	MODIFICHE	DISEGNATO	VERIFICATO

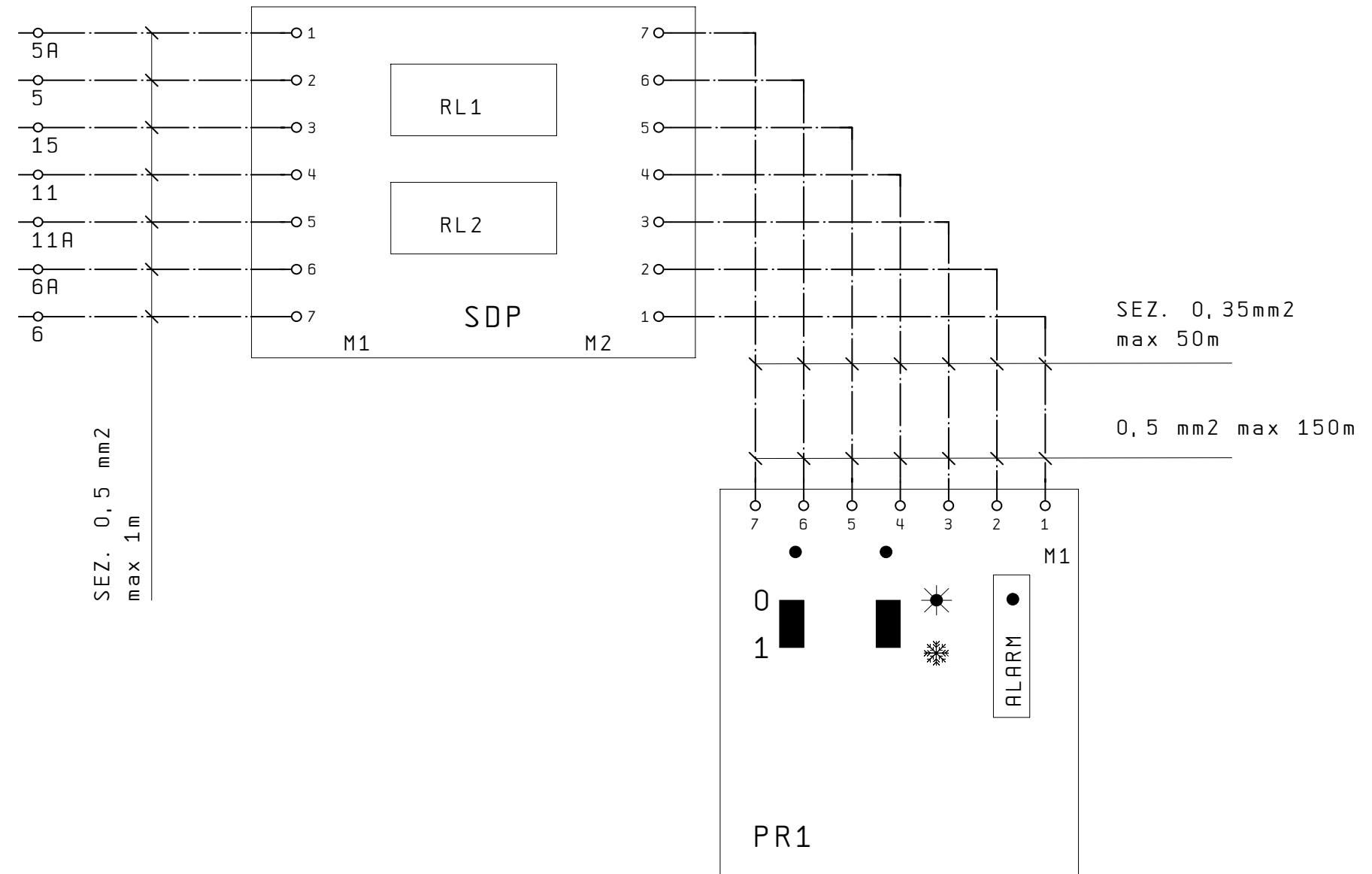
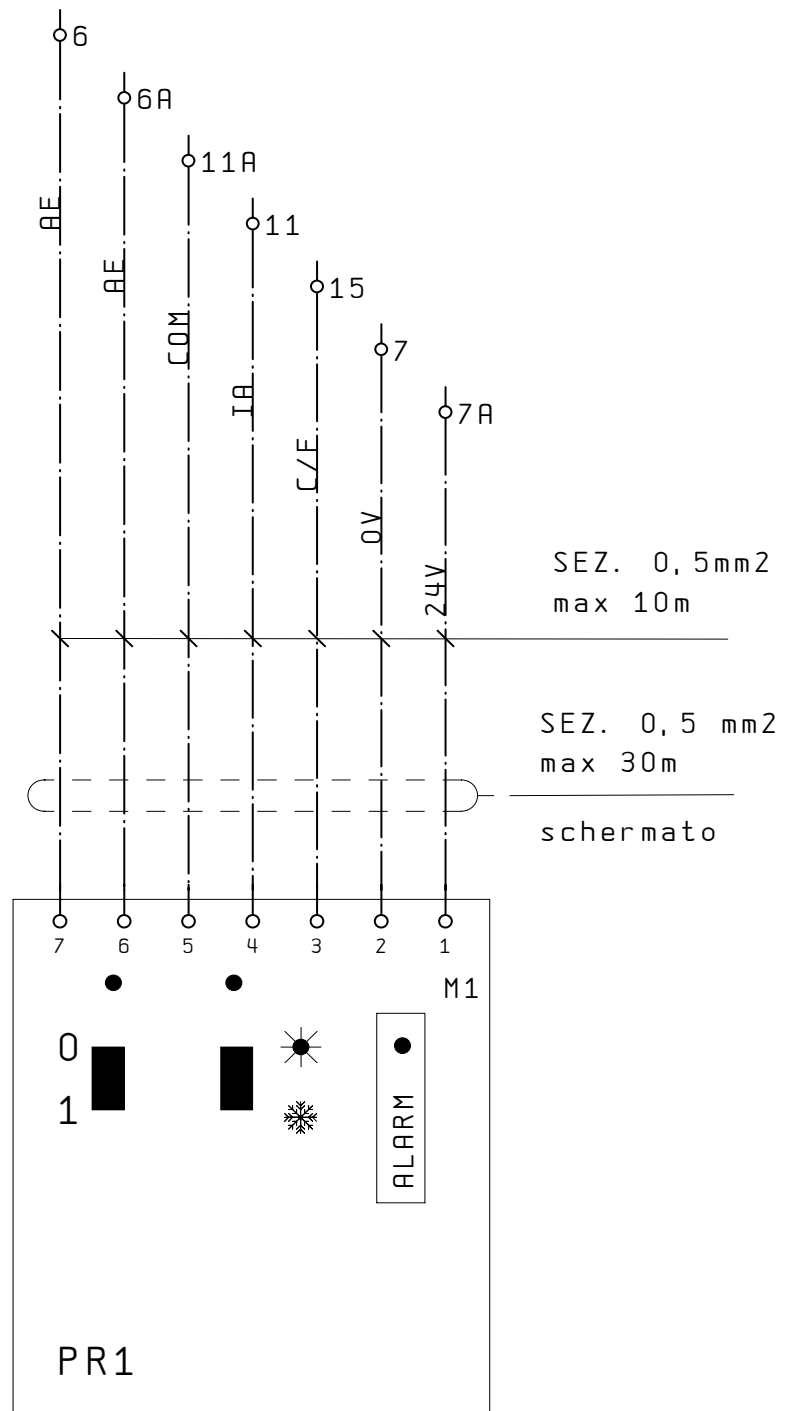
AERMEC S. P. A.
BEVILACQUA (VERONA) ITALY



SOSTITUISCE	MODELLO ANZH 9
SOSTITUITO	
DATA 22. Nov. 2005	DISEGNATO Crivellaro
DATA 22. Nov. 2005	VERIFICATO Zielo

PARTICOLARE SCHEMA ELETTRICO	
CODICE	67561.30
PAG	2
DI	3

COMANDO A DISTANZA / REMOTE CONTROL



2	01/04/07	Aggiunto variante sonda	Crivellaro	Zielo
1	03/07/02	Aggiornato disegno	Crivellaro	Zielo
IND	DATA	MODIFICHE	DISEGNATO	VERIFICATO

AERMEC S. P. A.
BEVILACQUA (VERONA) ITALY



SOSTITUISCE	MODELLO ANZH 9
SOSTITUITO	
DATA 22. Nov. 2005	DISEGNATO Crivellaro
DATA 22. Nov. 2005	VERIFICATO Zielo

PARTICOLARE SCHEMA ELETTRICO

CODICE 67561.30

PAG 3
DI 3

Cod. 67562.20

NOTA

Gli schemi elettrici sono soggetti ad aggiornamento; è obbligatorio fare riferimento allo schema elettrico allegato all'apparecchio.

Wiring diagrams are subject to modification. Therefore, always refer to the wiring diagram inside the unit

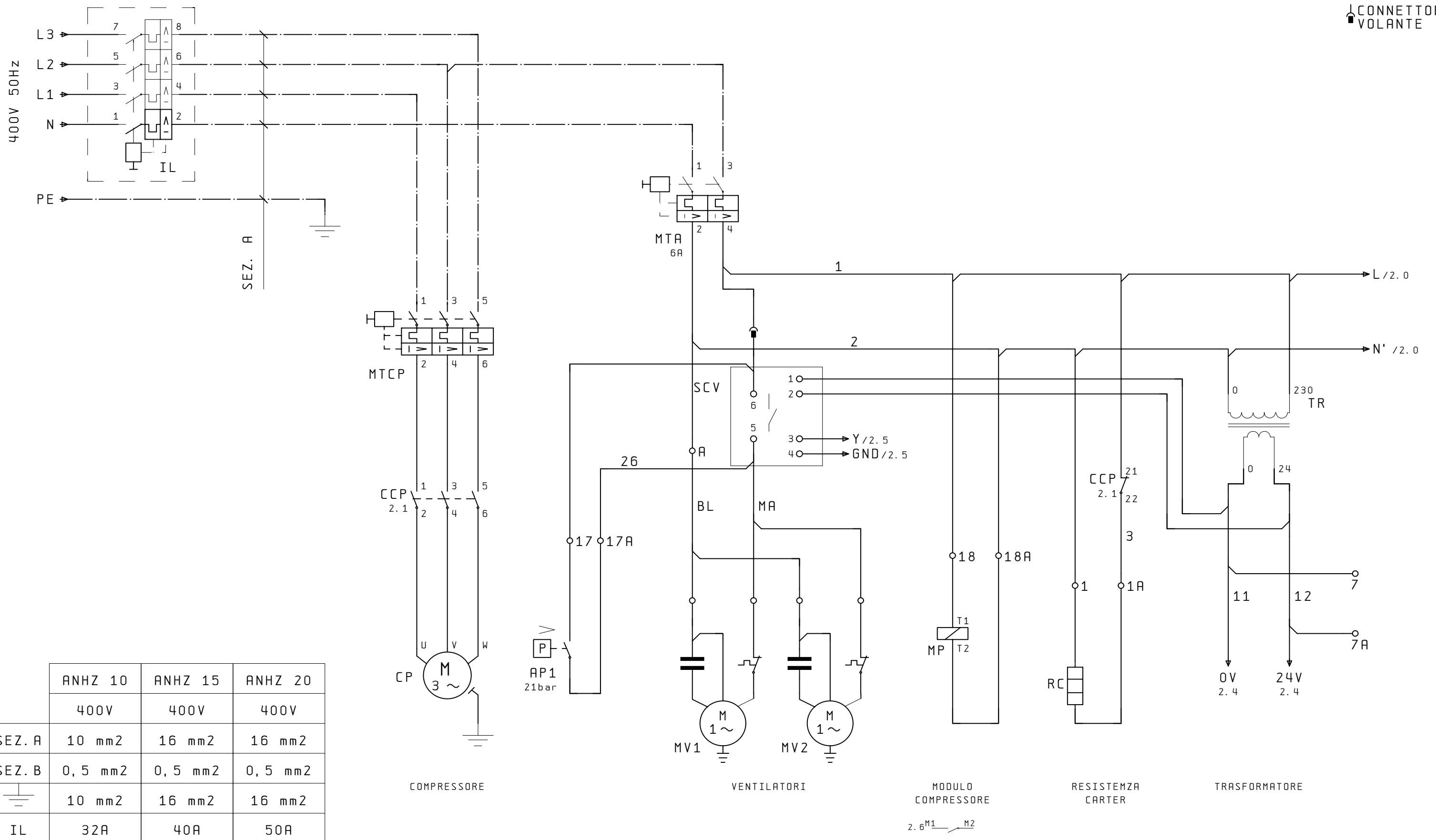
Les schémas électriques sont soumis à des mises à jour; se reporter au schéma électrique en pièce jointe à l'appareil.

Die elektrischen Schaltpläne können immer wieder geändert werden; es ist immer der mit dem Gerät mitgelieferte Schaltplan zu beachten.

Los esquemas eléctricos están sujetos a actualizaciones; es necesario consultar el esquema eléctrico adjunto al aparato.

CIRCUITO DI POTENZA/POWER CONNECTIONS

CONNETTORE VOLANTE



	ANHZ 10	ANHZ 15	ANHZ 20
	400V	400V	400V
SEZ. A	10 mm ²	16 mm ²	16 mm ²
SEZ. B	0,5 mm ²	0,5 mm ²	0,5 mm ²
	10 mm ²	16 mm ²	16 mm ²
IL	32A	40A	50A

IND	DATA	MODIFICHE	DISEGNATO	VERIFICATO
2	01/04/07	Aggiunto variante sonda	Crivellaro	Zielo
1	03/07/02	Aggiornato disegno	Crivellaro	Zielo

AERMEC S. P. A.
BEVILACQUA (VERONA) ITALY



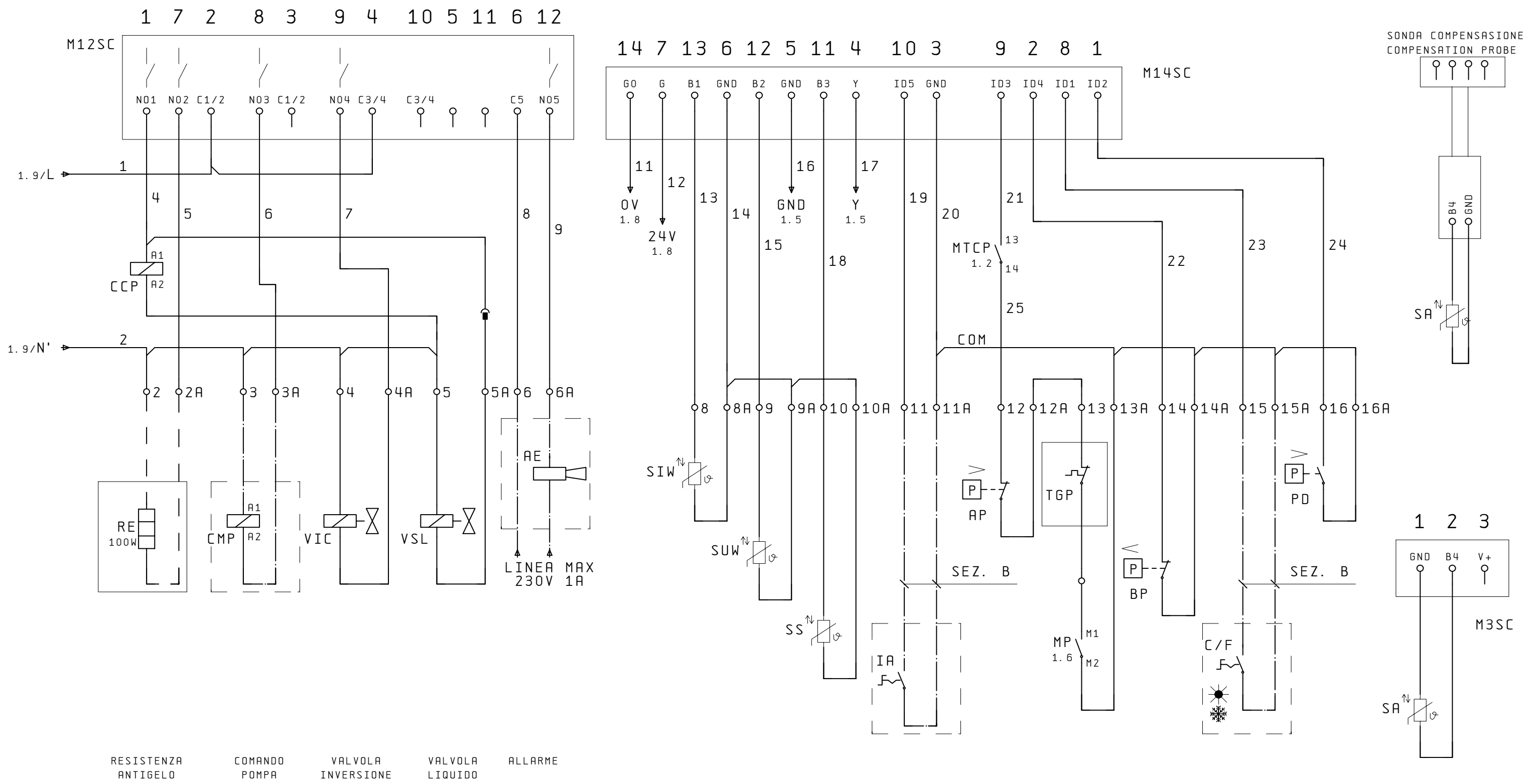
SOSTITUISCE		MODELLO ANZH 10-20
SOSTITUITO		
DATA 13. Dic. 2005	DISEGNATO Crivellaro	
DATA 13. Dic. 2005	VERIFICATO Zielo	

PARTICOLARE SCHEMA ELETTRICO

CODICE 67562.20

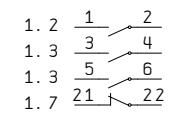
PAG 1
DI 3

COLLEGAMENTO CARICHI E SICUREZZE/LOAD AND SAFETIES CONNECTIONS



RESISTENZA ANTIGELO COMANDO POMPA VALVOLA INVERSIONE VALVOLA LIQUIDO ALLARME

PER VERSIONE 2



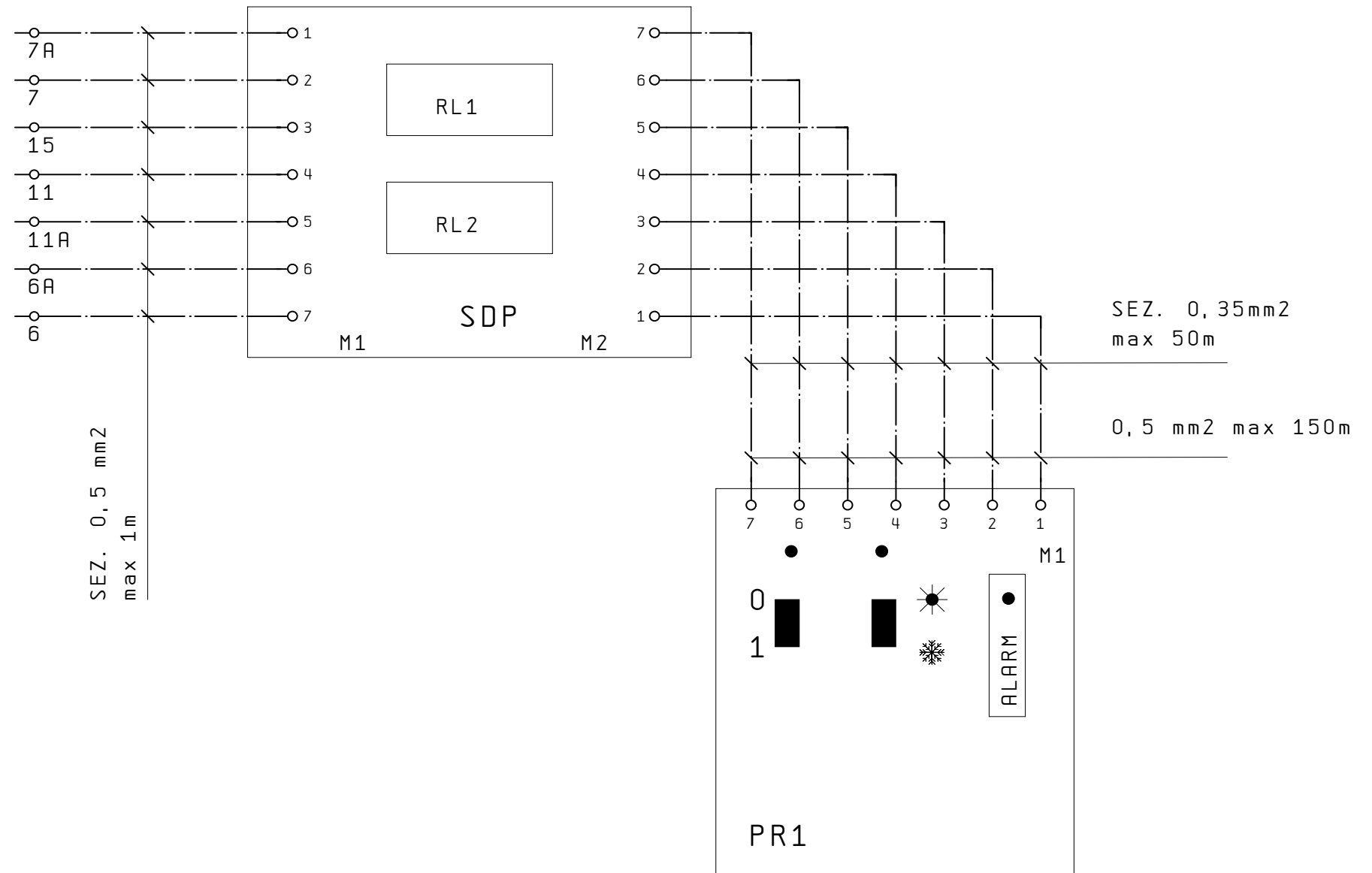
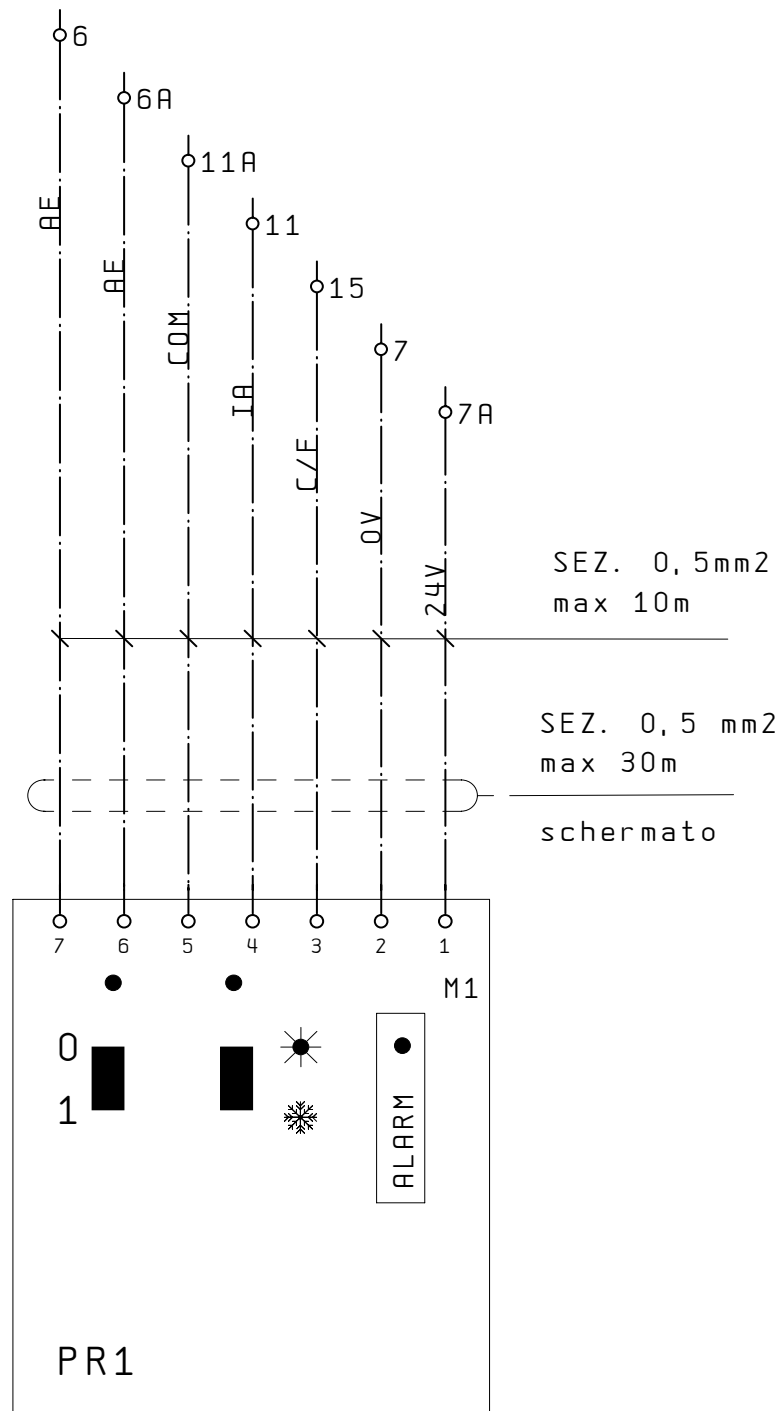
2	01/04/07	Aggiunto variante sonda	Crivellaro	Zielo	AERMEC S. P. A. BEVILACQUA (VERONA) ITALY 	SOSTITUISCE	MODELLO ANZH 10-20	PARTICOLARE SCHEMA ELETTRICO		
1	03/07/02	Aggiornato disegno	Crivellaro	Zielo		SOSTITUITO		DATA 13. Dic. 2005	DISEGNATO Crivellaro	CODICE 67562.20
IND	DATA	MODIFICHE	DISEGNATO	VERIFICATO		DATA 13. Dic. 2005	VERIFICATO Zielo	CODICE 67562.20		

A termini delle vigenti leggi sui diritti di autore il presente disegno è riservato a AERMEC S.p.A. <https://splitsystema48.ru/instrukcii-po-ekspluatcii-kondicionerov.html>

Все каталоги и инструкции здесь: <https://splitsystema48.ru/instrukcii-po-ekspluatcii-kondicionerov.html>

UNI A3

COMANDO A DISTANZA / REMOTE CONTROL



2	01/04/07	Aggiunto variante sonda	Crivellaro	Zielo
1	03/07/02	Aggiornato disegno	Crivellaro	Zielo
IND	DATA	MODIFICHE	DISEGNATO	VERIFICATO

AERMEC S. P. A.
BEVILACQUA (VERONA) ITALY

AERMEC

SOSTITUISCE	MODELLO ANZH 10-20
SOSTITUITO	
DATA 13. Dic. 2005	DISEGNATO Crivellaro
DATA 13. Dic. 2005	VERIFICATO Zielo

PARTICOLARE SCHEMA ELETTRICO

CODICE 67562.20

PAG 3
DI 3

Cod. 67565.10

NOTA

Gli schemi elettrici sono soggetti ad aggiornamento; è obbligatorio fare riferimento allo schema elettrico allegato all'apparecchio.

Wiring diagrams are subject to modification. Therefore, always refer to the wiring diagram inside the unit

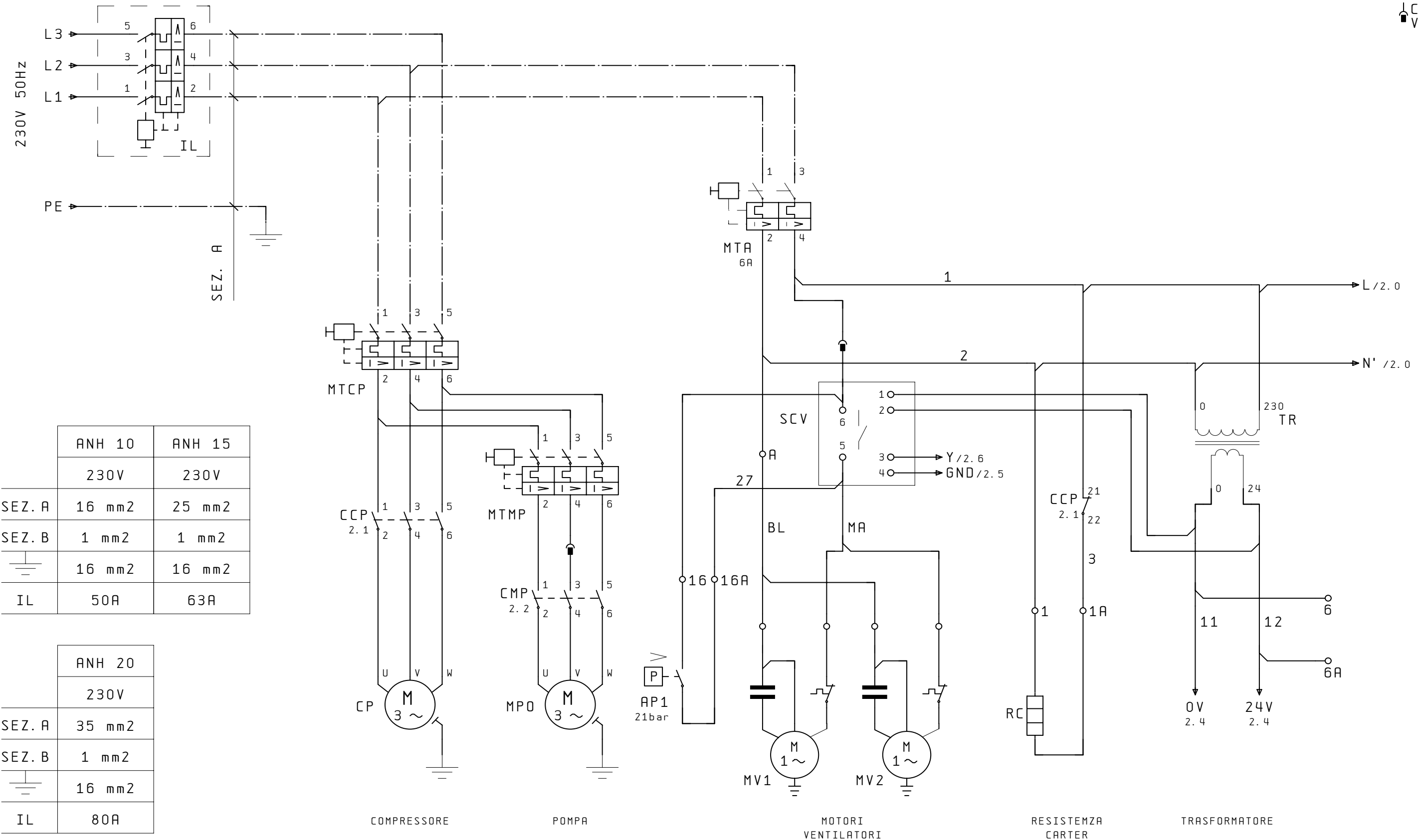
Les schémas électriques sont soumis à des mises à jour; se reporter au schéma électrique en pièce jointe à l'appareil.

Die elektrischen Schaltpläne können immer wieder geändert werden; es ist immer der mit dem Gerät mitgelieferte Schaltplan zu beachten.

Los esquemas eléctricos están sujetos a actualizaciones; es necesario consultar el esquema eléctrico adjunto al aparato.

CIRCUITO DI POTENZA/POWER CONNECTIONS

CONNETTORE VOLANTE



	ANH 10	ANH 15
	230V	230V
SEZ. A	16 mm ²	25 mm ²
SEZ. B	1 mm ²	1 mm ²
PE	16 mm ²	16 mm ²
IL	50A	63A

	ANH 20
	230V
SEZ. A	35 mm ²
SEZ. B	1 mm ²
PE	16 mm ²
IL	80A

IND	DATA	MODIFICHE	DISEGNATO	VERIFICATO
1	03/07/02	Aggiornato disegno	Crivellaro	Dal Santo

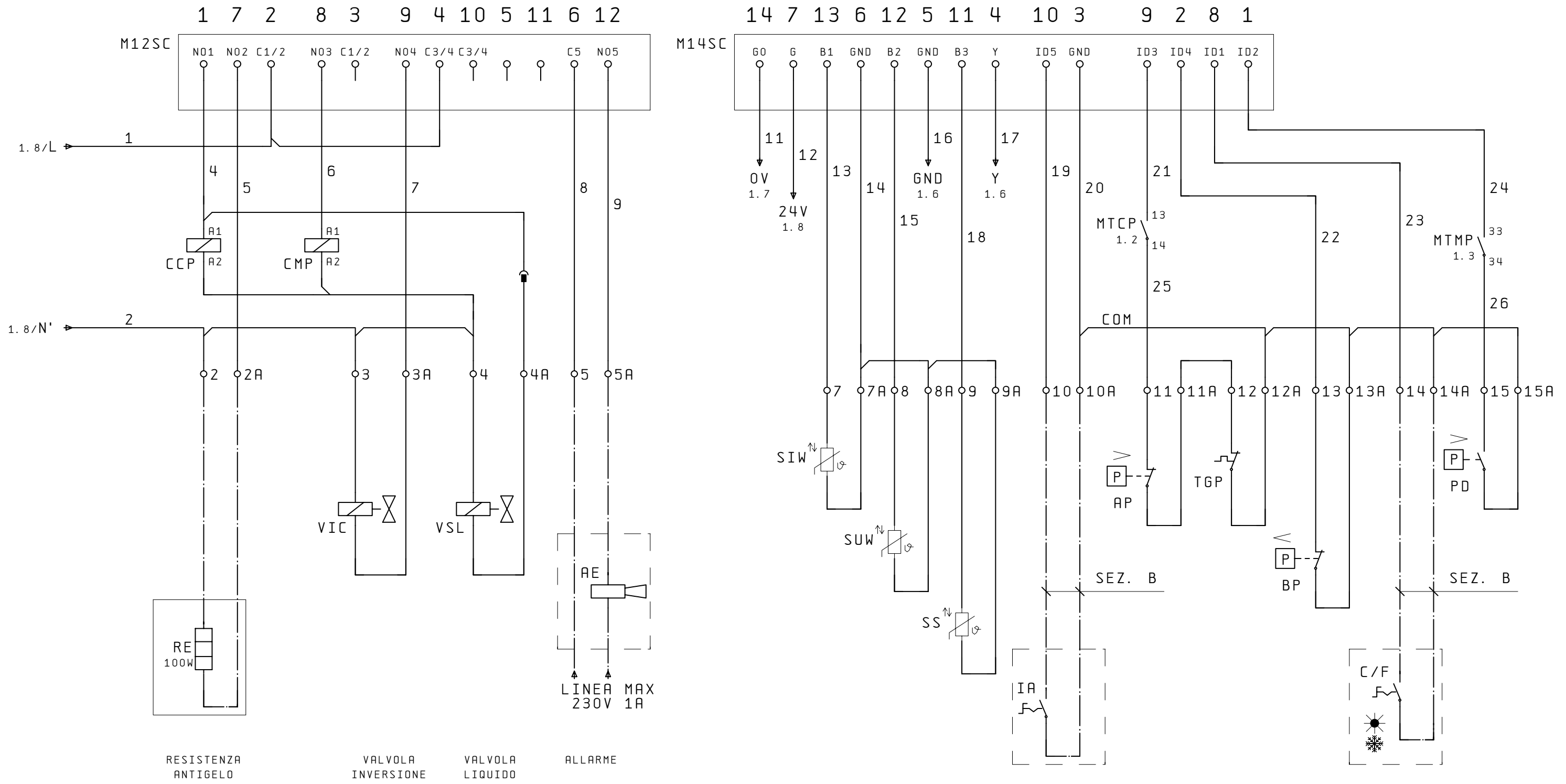
AERMEC S.P.A.
BEVILACQUA (VERONA) ITALY



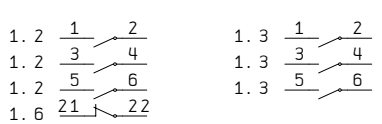
SOSTITUISCE		MODELLO ANH 10-20A
SOSTITUITO		
DATA 17. Mag. 2000	DISEGNATO Crivellaro	
DATA 17. Mag. 2000	VERIFICATO Dal Santo	

PARTICOLARE SCHEMA ELETTRICO	
CODICE	67565.10
PAG	1
DI	3

COLLEGAMENTO CARICHI E SICUREZZE/LOAD AND SAFETIES CONNECTIONS



RESISTENZA ANTIGELO VALVOLA INVERSIONE VALVOLA LIQUIDO ALLARME



IND	DATA	MODIFICHE	DISEGNATO	VERIFICATO
1	03/07/02	Aggiornato disegno	Crivellaro	Dal Santo

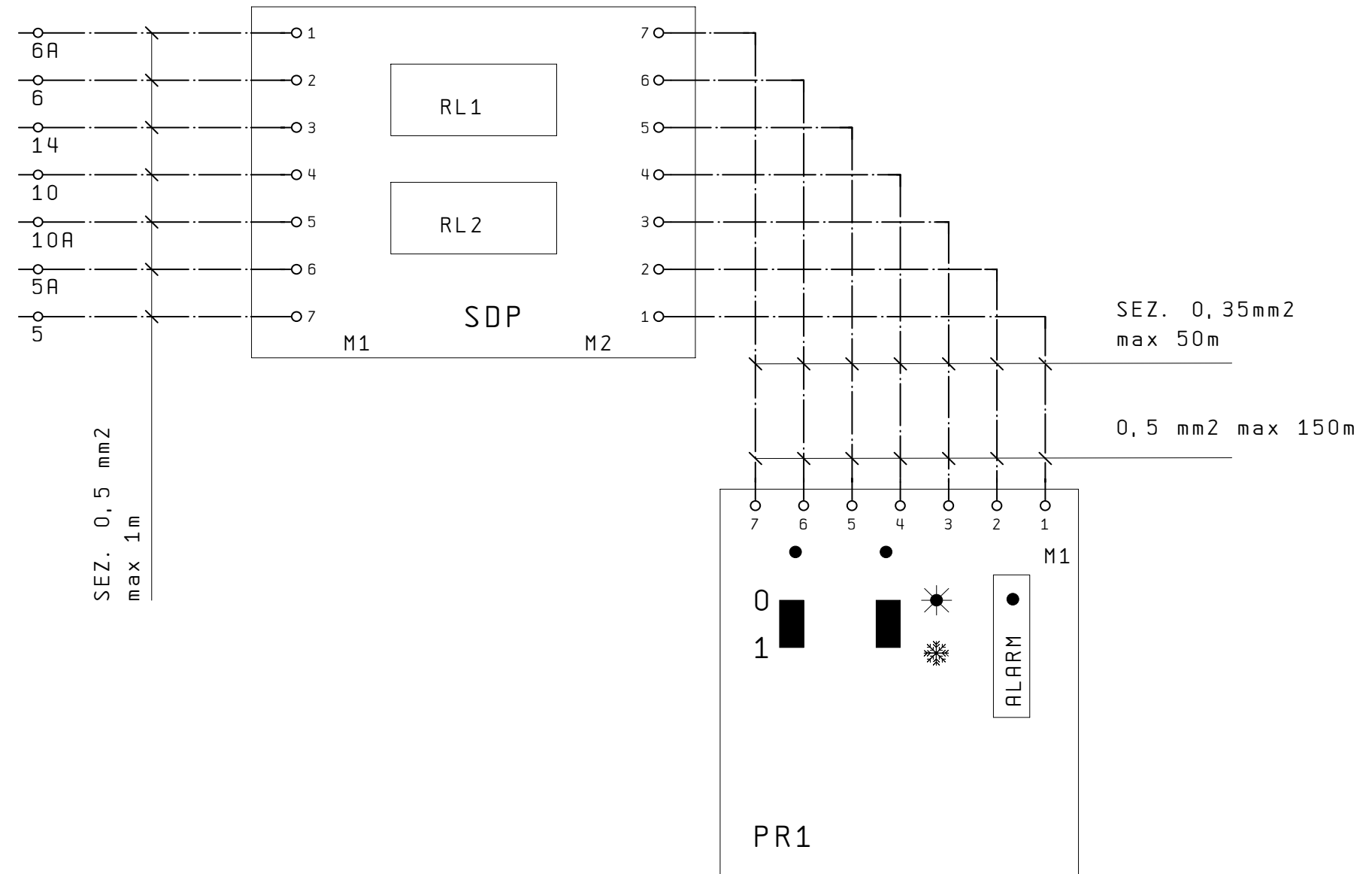
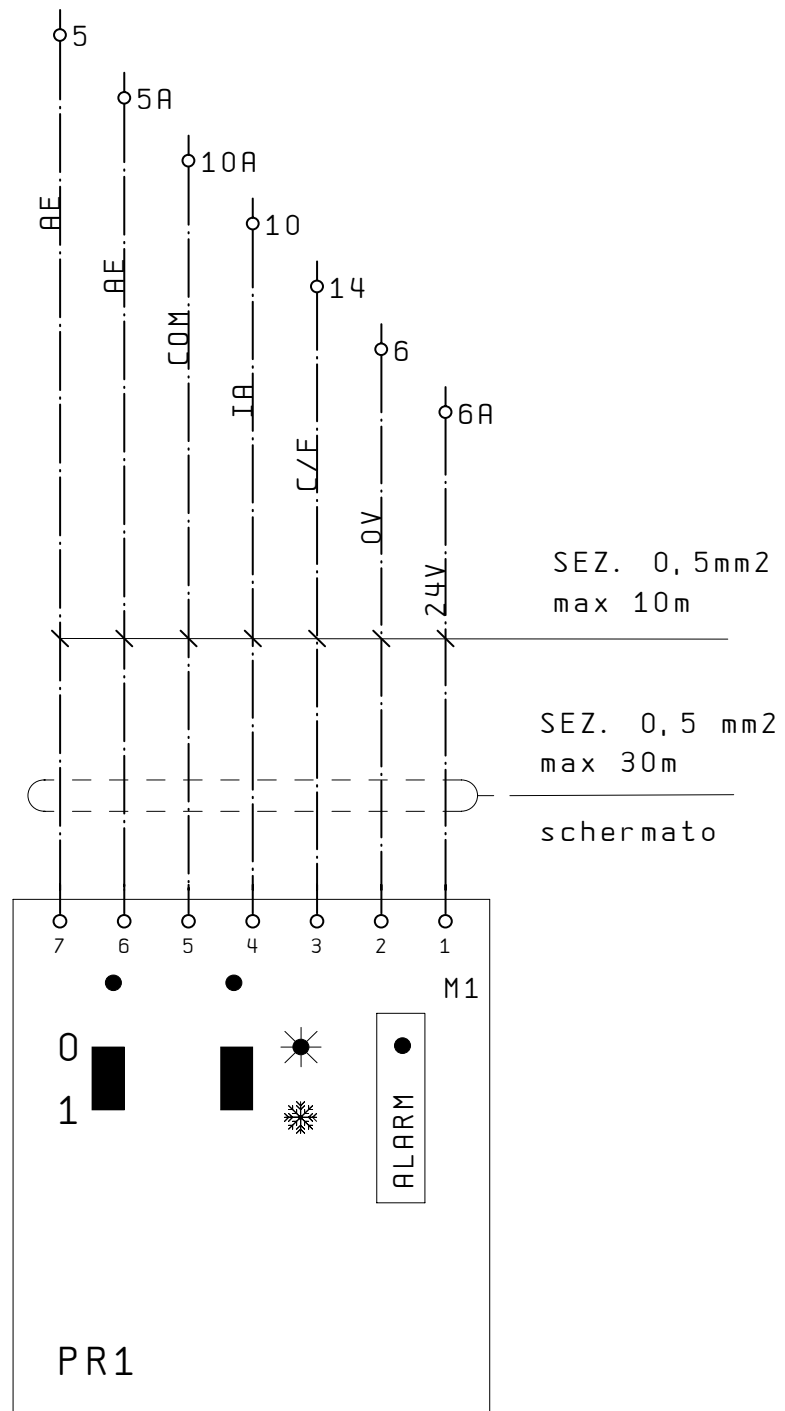
AERMEC S. P. A.
BEVILACQUA (VERONA) ITALY



SOSTITUISCE	MODELLO ANH 10-20A
SOSTITUITO	
DATA 17. Mag. 2000	DISEGNATO Crivellaro
DATA 17. Mag. 2000	VERIFICATO Dal Santo

PARTICOLARE SCHEMA ELETTRICO	
CODICE	67565.10
PAG	2
DI	3

COMANDO A DISTANZA / REMOTE CONTROL



IND	DATA	MODIFICHE	DISEGNATO	VERIFICATO
1	03/07/02	Aggiornato disegno	Crivellaro	Dal Santo

AERMEC S. P. A.
BEVILACQUA (VERONA) ITALY

AERMEC

SOSTITUISCE	MODELLO ANH 10-20A
SOSTITUITO	
DATA 18. Giu. 2002	DISEGNATO Crivellaro
DATA 18. Giu. 2002	VERIFICATO Dal Santo

PARTICOLARE SCHEMA ELETTRICO

CODICE **67565.10**

PAG 3
DI 3

Cod. 67567.30

NOTA

Gli schemi elettrici sono soggetti ad aggiornamento; è obbligatorio fare riferimento allo schema elettrico allegato all'apparecchio.

Wiring diagrams are subject to modification. Therefore, always refer to the wiring diagram inside the unit

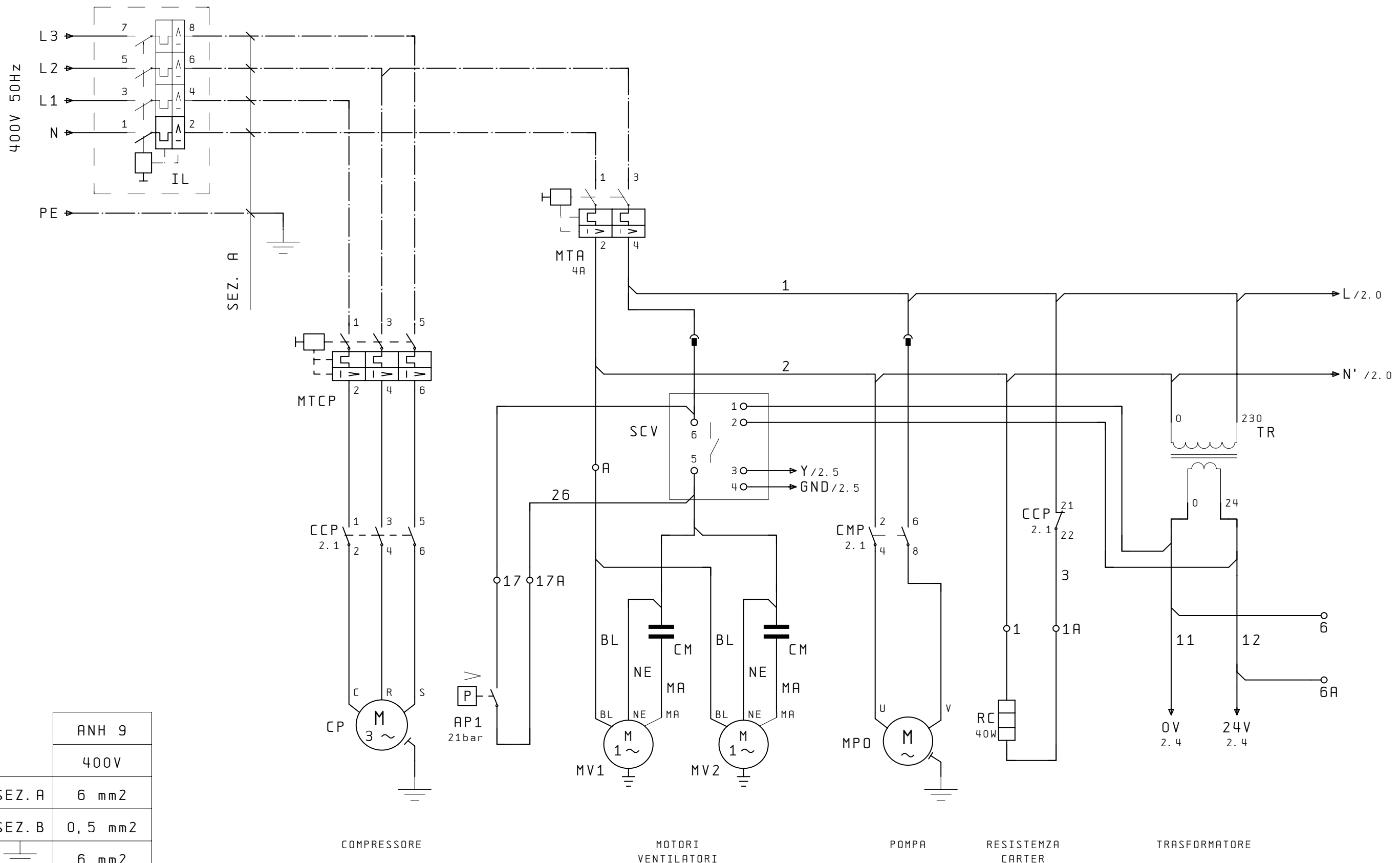
Les schémas électriques sont soumis à des mises à jour; se reporter au schéma électrique en pièce jointe à l'appareil.

Die elektrischen Schaltpläne können immer wieder geändert werden; es ist immer der mit dem Gerät mitgelieferte Schaltplan zu beachten.

Los esquemas eléctricos están sujetos a actualizaciones; es necesario consultar el esquema eléctrico adjunto al aparato.

CIRCUITO DI POTENZA/POWER CONNECTIONS

CONNETTORE VOLANTE



	ANH 9
	400V
SEZ. A	6 mm ²
SEZ. B	0,5 mm ²
	6 mm ²
IL	25A

COMPRESSORE

MOTORI VENTILATORI

POMPA

RESISTENZA CARTER

TRASFORMATORE

IND	DATA	MODIFICHE	DISEGNATO	VERIFICATO
1	03/07/02	Aggiornato disegno	Crivellaro	Ziolo

AERMEC S. P. A.
BEVILACQUA (VERONA) ITALY



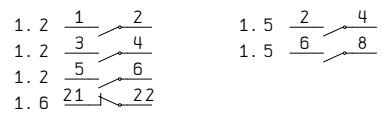
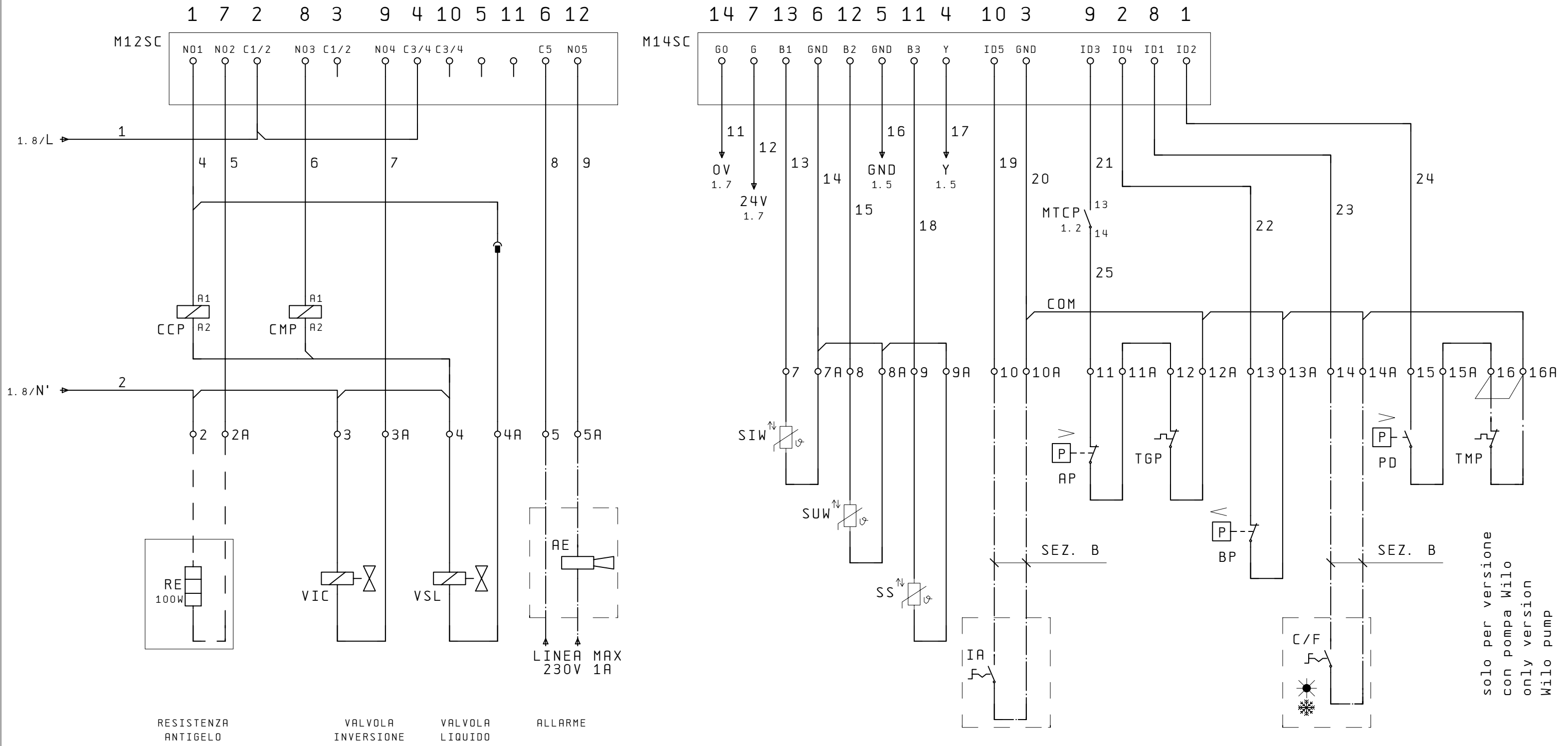
SOSTITUISCE	MODELLO ANH 9 A
SOSTITUITO	
DATA 05. Apr. 2002	DISEGNATO Crivellaro
DATA 05. Apr. 2002	VERIFICATO Dal Santo

PARTICOLARE SCHEMA ELETTRICO

CODICE 67567.30

PAG 1
DI 3

COLLEGAMENTO CARICHI E SICUREZZE / LOAD AND SAFETIES CONNECTIONS



IND	DATA	MODIFICHE	DISEGNATO	VERIFICATO
1	03/07/02	Aggiornato disegno	Crivellaro	Ziolo

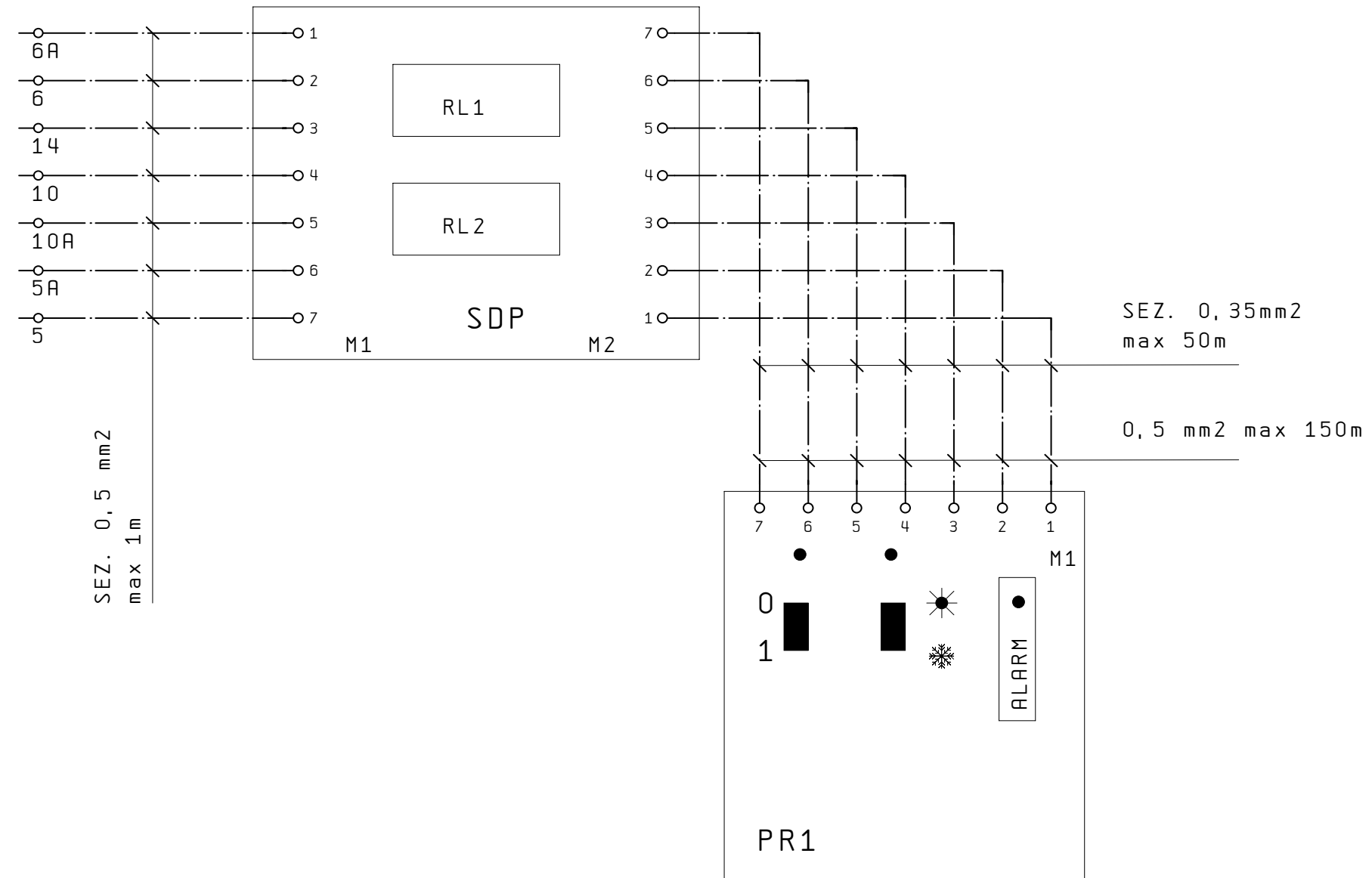
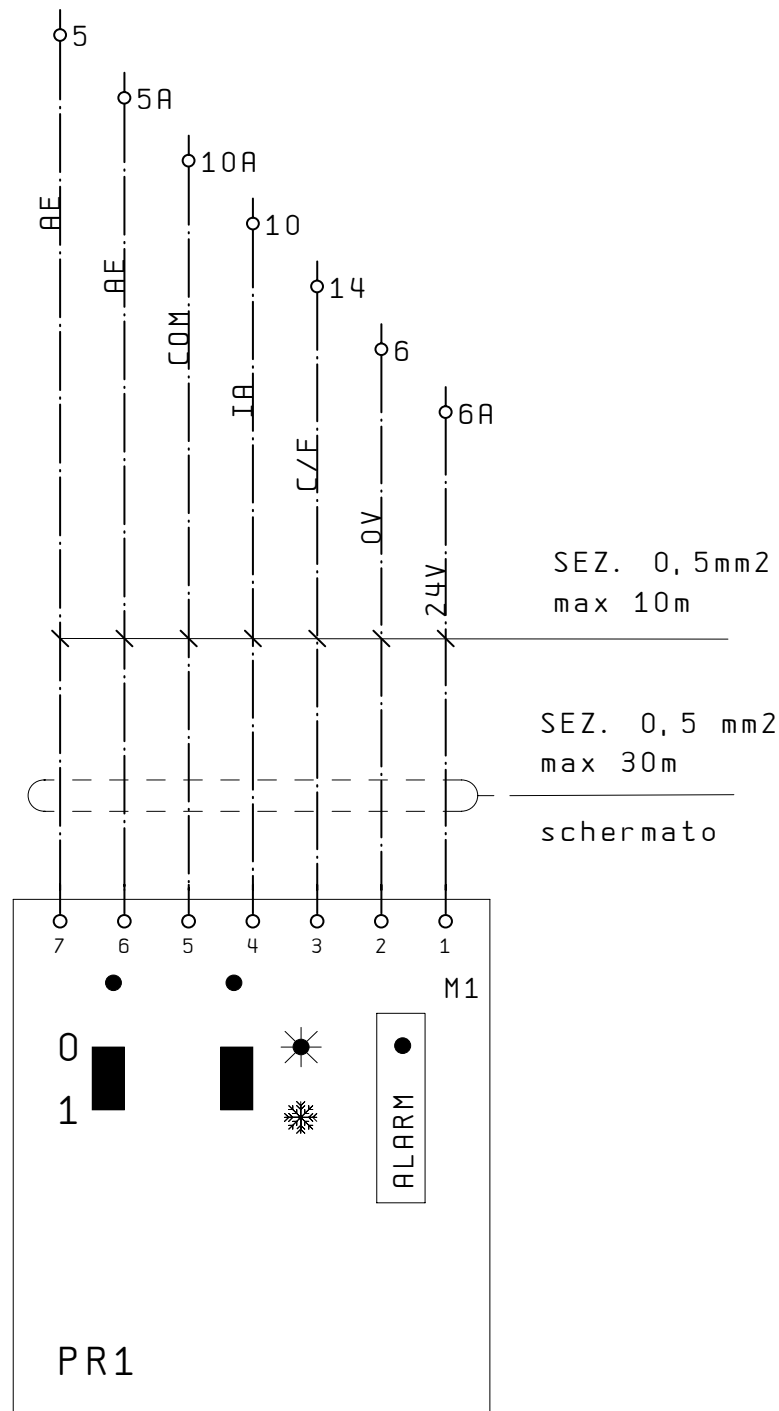
AERMEC S. P. A.
BEVILACQUA (VERONA) ITALY



SOSTITUISCE	MODELLO ANH 9 A
SOSTITUITO	
DATA 05. Apr. 2002	DISEGNATO Crivellaro
DATA 05. Apr. 2002	VERIFICATO Dal Santo

PARTICOLARE SCHEMA ELETTRICO	
CODICE	67567.30
PAG	2
DI	3

COMANDO A DISTANZA / REMOTE CONTROL



IND	DATA	MODIFICHE	DISEGNATO	VERIFICATO
1	03/07/02	Aggiornato disegno	Crivellaro	Zielo

AERMEC S. P. A.
BEVILACQUA (VERONA) ITALY



SOSTITUISCE	MODELLO ANH 9 A
SOSTITUITO	
DATA 17. Giu. 2002	DISEGNATO Crivellaro
DATA 17. Giu. 2002	VERIFICATO Dal Santo

PARTICOLARE SCHEMA ELETTRICO

CODICE 67567.30

PAG	3
DI	3

Cod. 67567.40

NOTA

Gli schemi elettrici sono soggetti ad aggiornamento; è obbligatorio fare riferimento allo schema elettrico allegato all'apparecchio.

Wiring diagrams are subject to modification. Therefore, always refer to the wiring diagram inside the unit

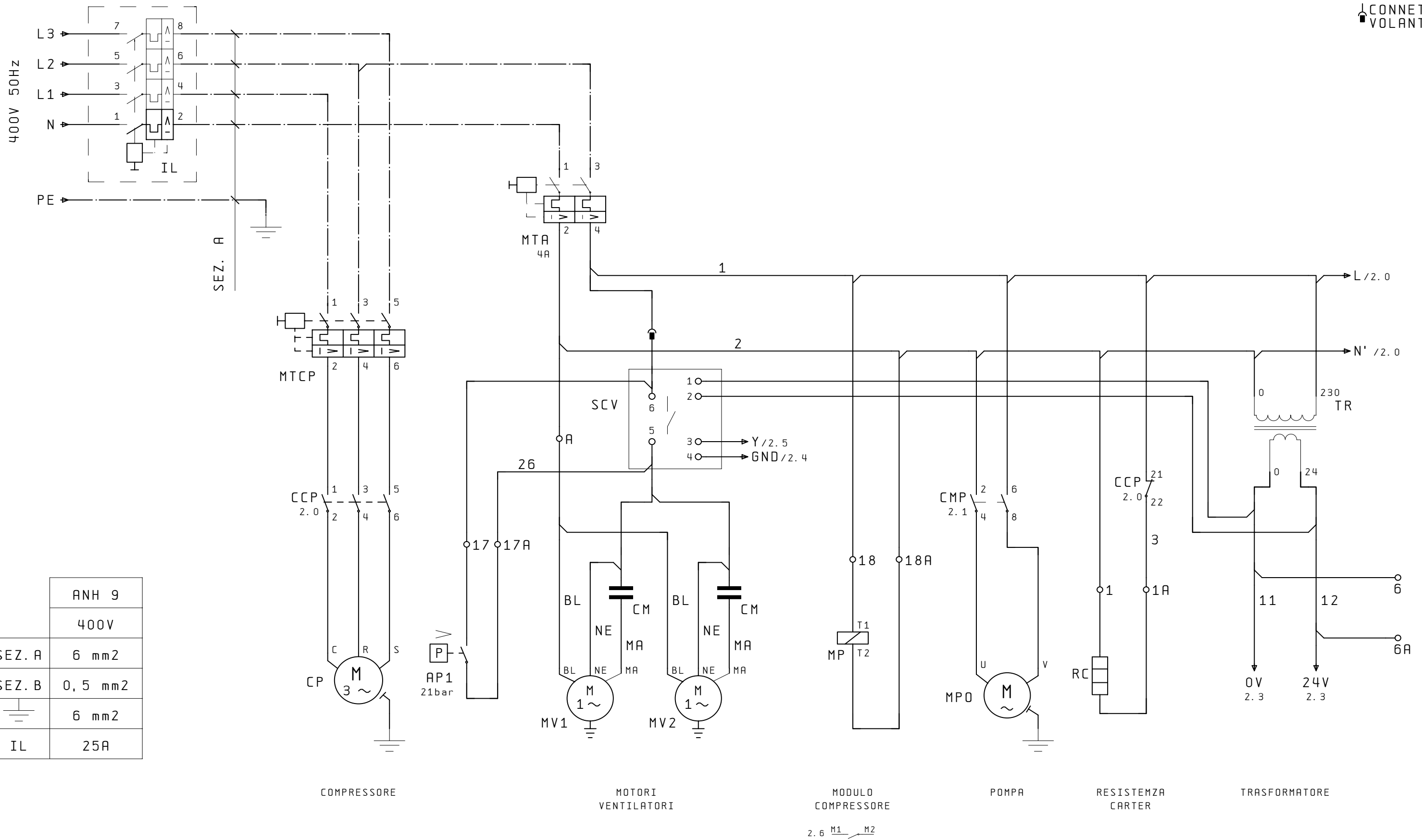
Les schémas électriques sont soumis à des mises à jour; se reporter au schéma électrique en pièce jointe à l'appareil.

Die elektrischen Schaltpläne können immer wieder geändert werden; es ist immer der mit dem Gerät mitgelieferte Schaltplan zu beachten.

Los esquemas eléctricos están sujetos a actualizaciones; es necesario consultar el esquema eléctrico adjunto al aparato.

CIRCUITO DI POTENZA/POWER CONNECTIONS

CONNETTORE VOLANTE



	ANH 9
	400V
SEZ. A	6 mm ²
SEZ. B	0,5 mm ²
	6 mm ²
IL	25A

2	01/04/07	Aggiunto variante sonda	Crivellaro	Zielo
1	03/07/02	Aggiornato disegno	Crivellaro	Zielo
IND	DATA	MODIFICHE	DISEGNATO	VERIFICATO

AERMEC S. P. A.
BEVILACQUA (VERONA) ITALY

AERMEC

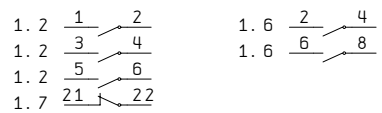
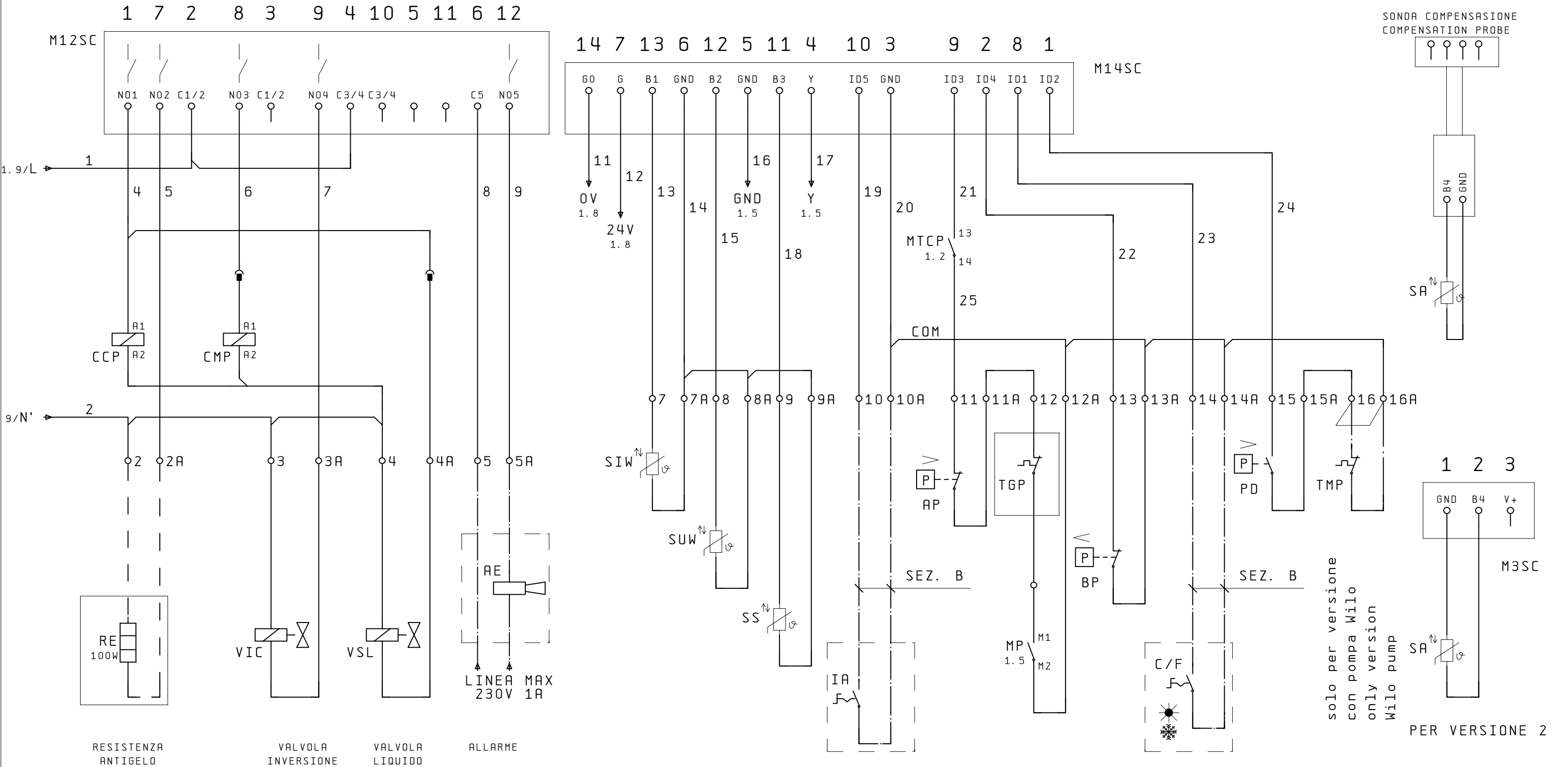
SOSTITUISCE	MODELLO ANZH 9 A
SOSTITUITO	
DATA 13. Dic. 2005	DISEGNATO Crivellaro
DATA 13. Dic. 2005	VERIFICATO Zielo

PARTICOLARE SCHEMA ELETTRICO

CODICE 67567.40

PAG 1
DI 3

COLLEGAMENTO CARICHI E SICUREZZE / LOAD AND SAFETIES CONNECTIONS



2	01/04/07	Aggiunto variante sonda	Crivellaro	Zielo
1	03/07/02	Aggiornato disegno	Crivellaro	Zielo
IND	DATA	MODIFICHE	DISEGNATO	VERIFICATO

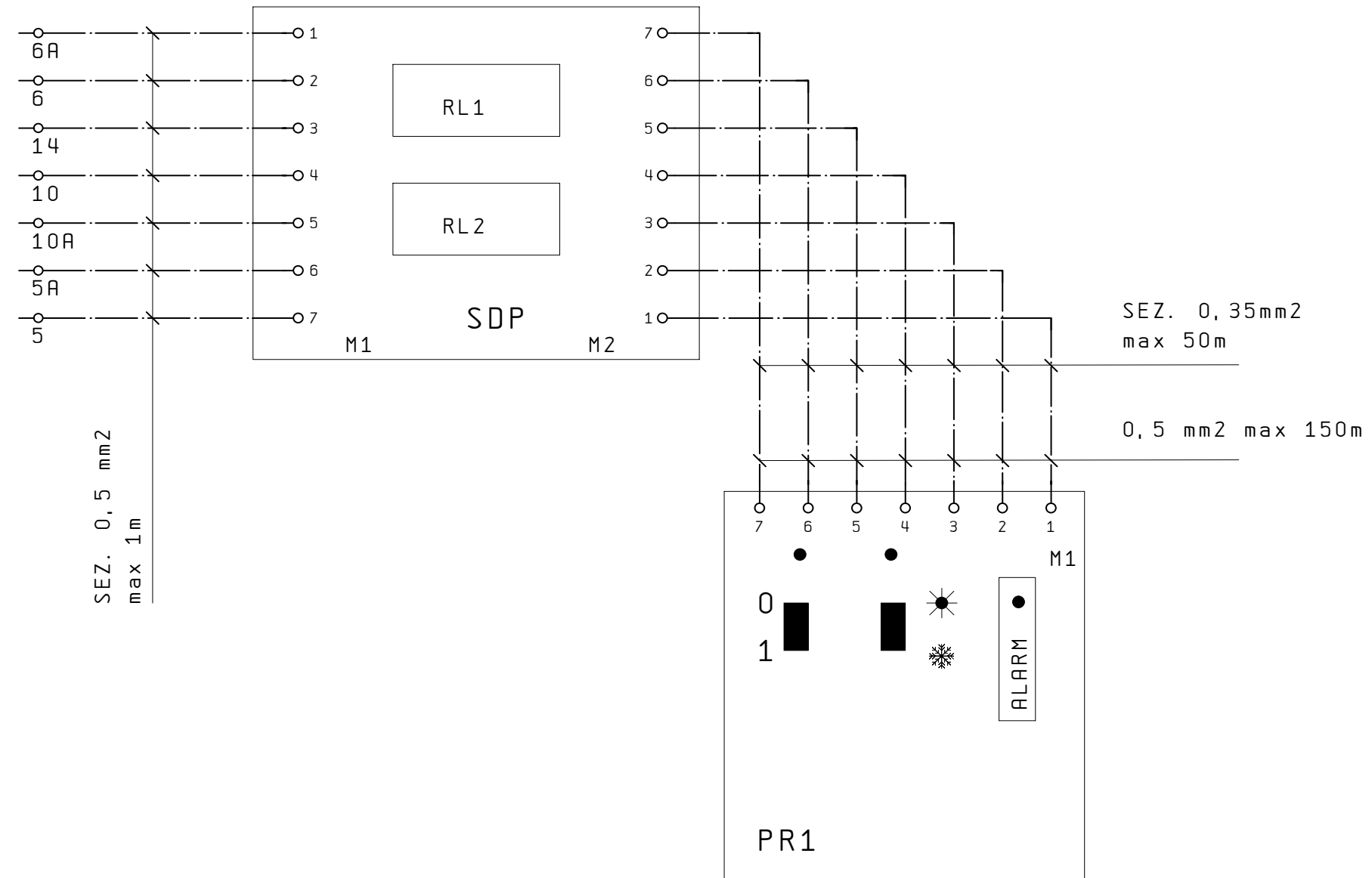
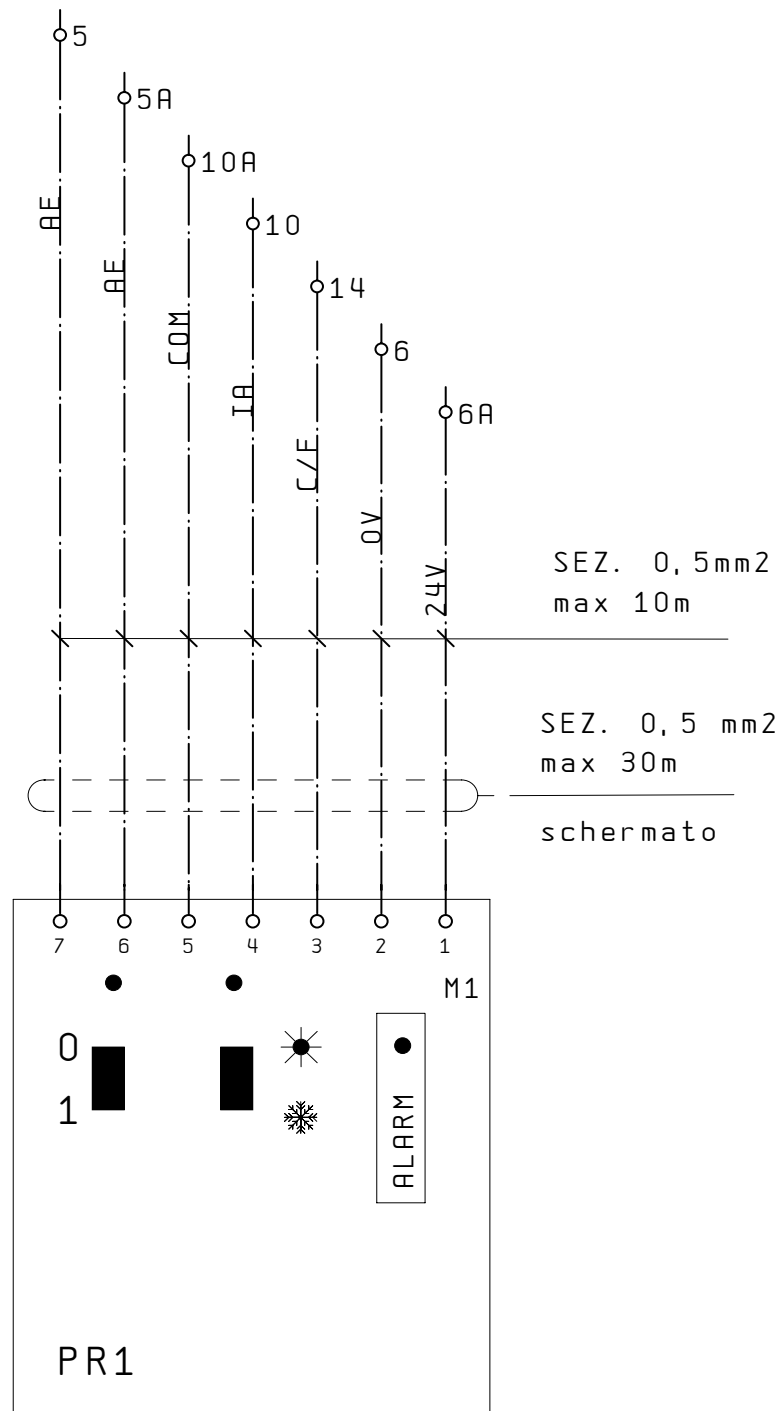
AERMEC S.P.A.
BEVILACQUA (VERONA) ITALY



SOSTITUISCE	MODELLO ANZH 9 A
SOSTITUITO	
DATA 13. Dic. 2005	DISEGNATO Crivellaro
DATA 13. Dic. 2005	VERIFICATO Zielo

PARTICOLARE SCHEMA ELETTRICO	
CODICE	67567.40
PAG	2
DI	3

COMANDO A DISTANZA / REMOTE CONTROL



IND	DATA	MODIFICHE	DISEGNATO	VERIFICATO
2	01/04/07	Aggiunto variante sonda	Crivellaro	Zielo
1	03/07/02	Aggiornato disegno	Crivellaro	Zielo

AERMEC S. P. A.
BEVILACQUA (VERONA) ITALY

AERMEC

SOSTITUISCE	MODELLO ANZH 9 A
SOSTITUITO	
DATA 13. Dic. 2005	DISEGNATO Crivellaro
DATA 13. Dic. 2005	VERIFICATO Zielo

PARTICOLARE SCHEMA ELETTRICO

CODICE 67567.40

PAG 3
DI 3

Cod. 67568.20

NOTA

Gli schemi elettrici sono soggetti ad aggiornamento; è obbligatorio fare riferimento allo schema elettrico allegato all'apparecchio.

Wiring diagrams are subject to modification. Therefore, always refer to the wiring diagram inside the unit

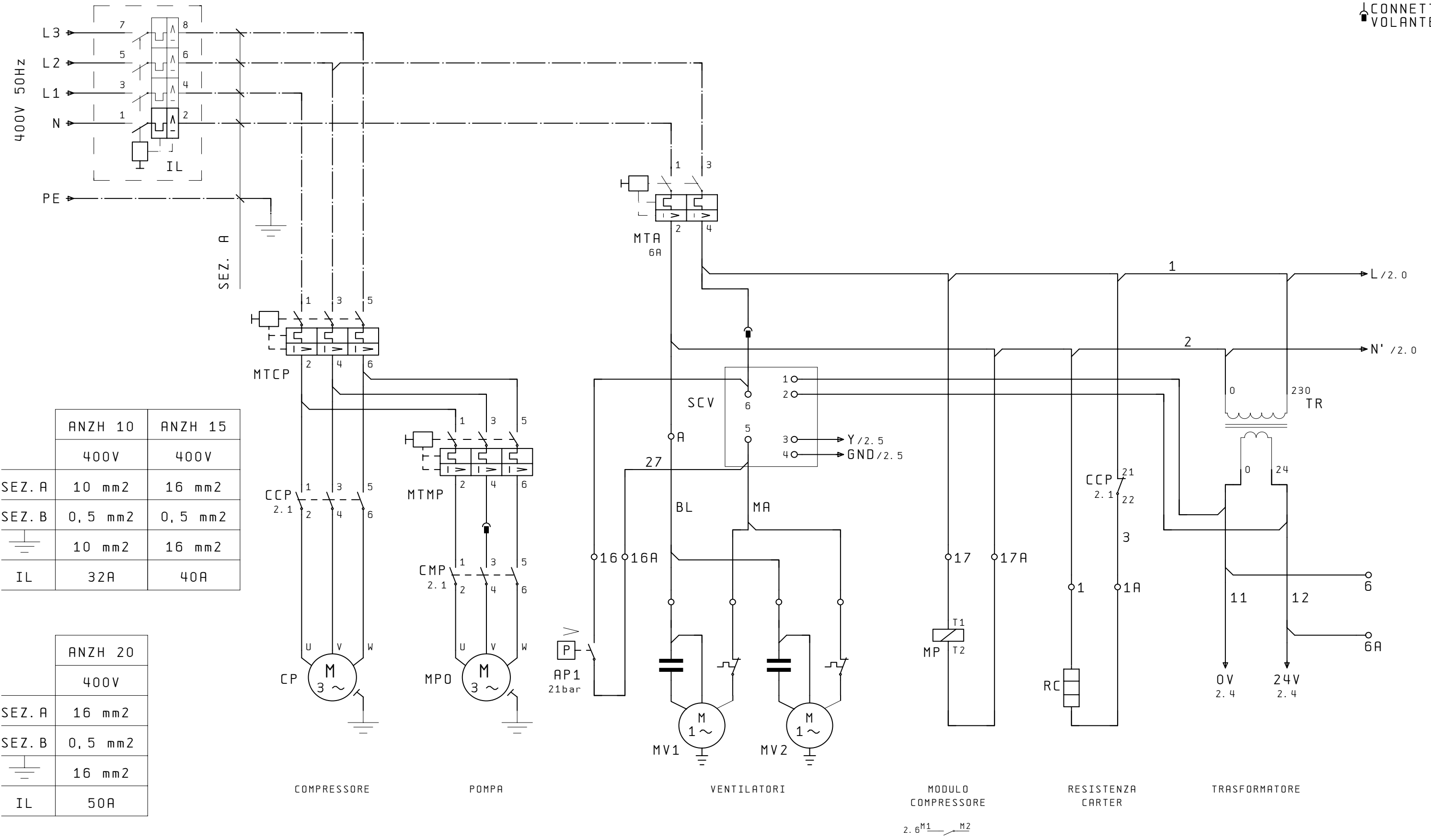
Les schémas électriques sont soumis à des mises à jour; se reporter au schéma électrique en pièce jointe à l'appareil.

Die elektrischen Schaltpläne können immer wieder geändert werden; es ist immer der mit dem Gerät mitgelieferte Schaltplan zu beachten.

Los esquemas eléctricos están sujetos a actualizaciones; es necesario consultar el esquema eléctrico adjunto al aparato.

CIRCUITO DI POTENZA/POWER CONNECTIONS

CONNETTORE VOLANTE



	ANZH 10	ANZH 15
	400V	400V
SEZ. A	10 mm ²	16 mm ²
SEZ. B	0,5 mm ²	0,5 mm ²
	10 mm ²	16 mm ²
IL	32A	40A

	ANZH 20
	400V
SEZ. A	16 mm ²
SEZ. B	0,5 mm ²
	16 mm ²
IL	50A

IND	DATA	MODIFICHE	DISEGNATO	VERIFICATO
1	01/04/07	Aggiunto variante sonda	Crivellaro	Zielo

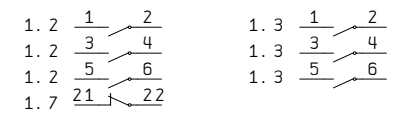
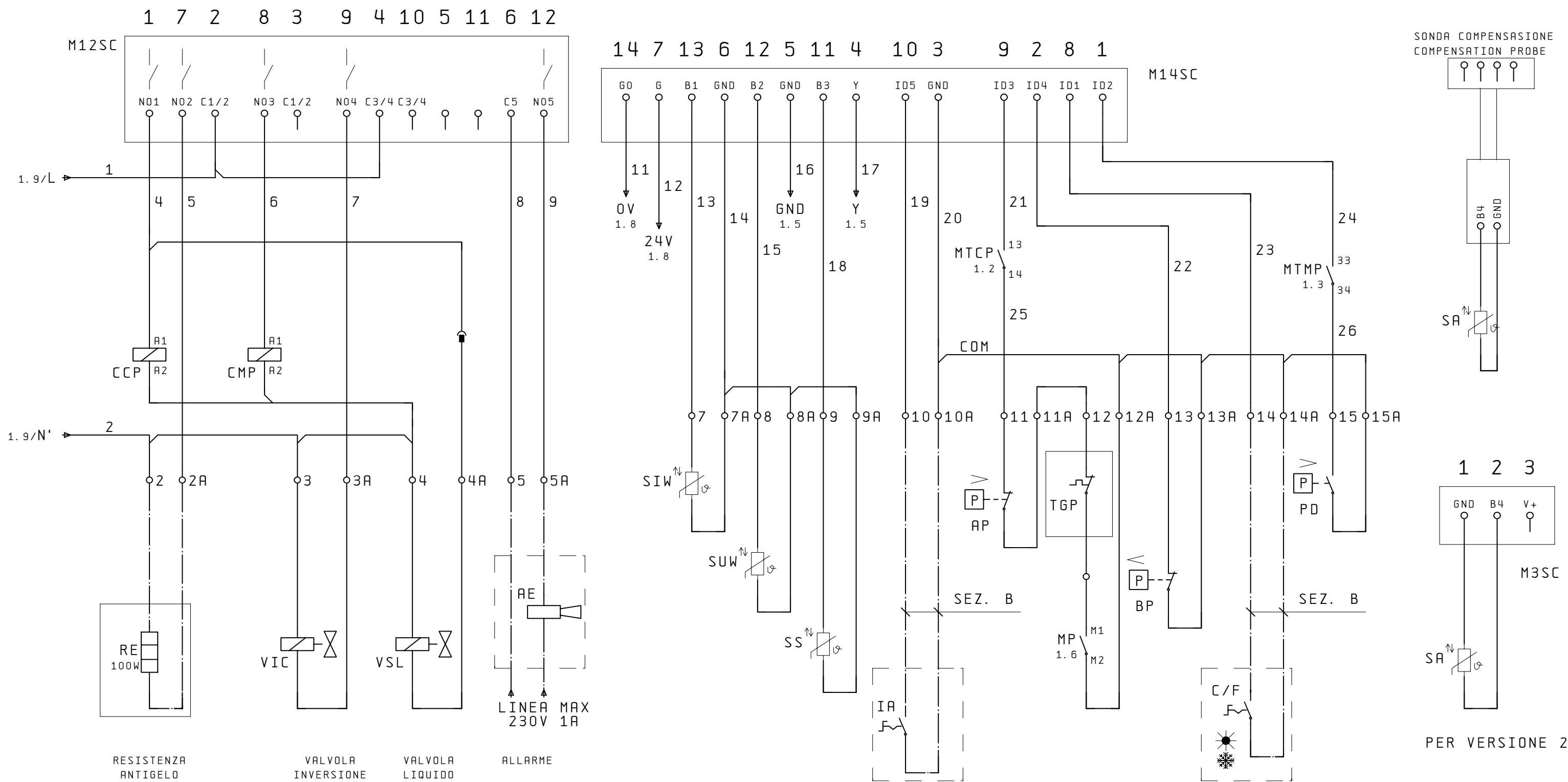
AERMEC S.P.A.
BEVILACQUA (VERONA) ITALY



SOSTITUISCE		MODELLO ANZH 10-20A
SOSTITUITO		
DATA 21. Nov. 2005	DISEGNATO Crivellaro	
DATA 21. Nov. 2005	VERIFICATO Zielo	

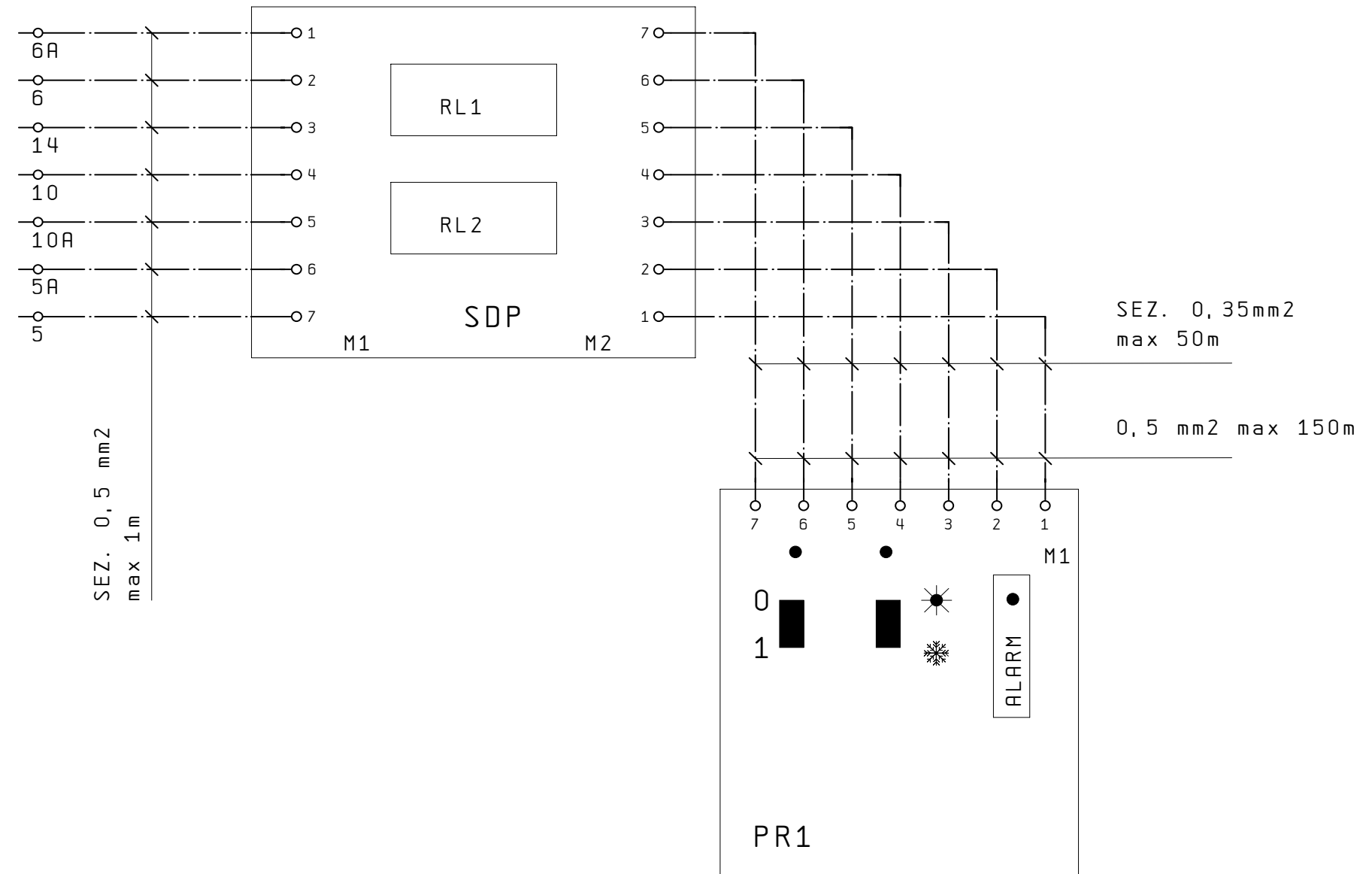
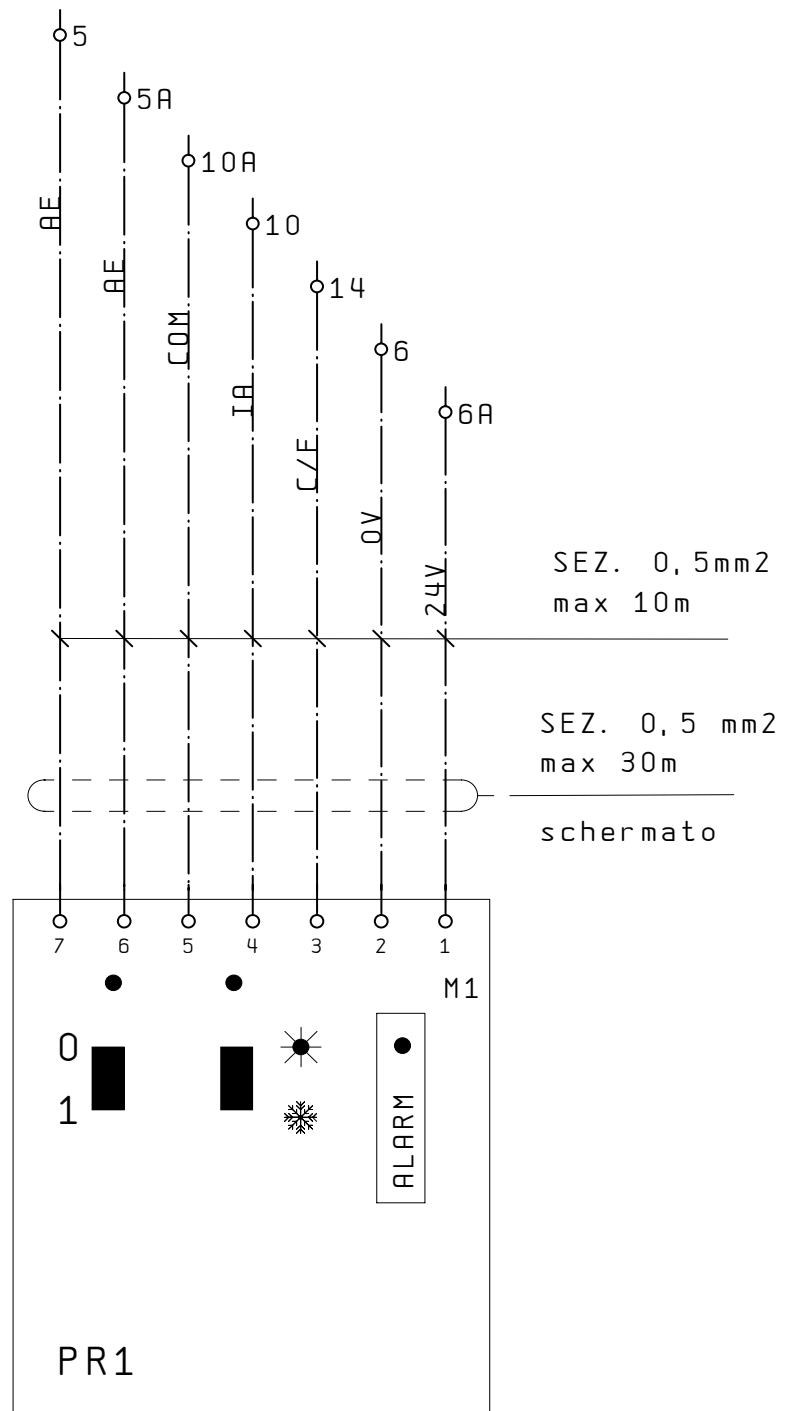
PARTICOLARE SCHEMA ELETTRICO		PAG 1
CODICE 67568.20		DI 3

COLLEGAMENTO CARICHI E SICUREZZE/LOAD AND SAFETIES CONNECTIONS



				AERMEC S. P. A. BEVILACQUA (VERONA) ITALY				SOSTITUISCE SOSTITUITO DATA 21. Nov. 2005 DATA 21. Nov. 2005		MODELLO ANZH 10-20A DISEGNATO Crivellaro VERIFICATO Zielo		PARTICOLARE SCHEMA ELETTRICO CODICE 67568.20		PAG 2 DI 3	
IND	DATA	MODIFICHE	DISEGNATO	VERIFICATO	A termini delle vigenti leggi sui diritti di autore il presente disegno		Все каталоги и инструкции здесь: https://splitsystema48.ru/instrukcii-po-ekspluatcii-kondicionerov.html				UNI A3				

COMANDO A DISTANZA / REMOTE CONTROL



IND	DATA	MODIFICHE	DISEGNATO	VERIFICATO
1	01/04/07	Aggiunto variante sonda	Crivellaro	Zielo

AERMEC S. P. A.
BEVILACQUA (VERONA) ITALY



SOSTITUISCE	MODELLO ANZH 10-20A
SOSTITUITO	
DATA 21. Nov. 2005	DISEGNATO Crivellaro
DATA 21. Nov. 2005	VERIFICATO Zielo

PARTICOLARE SCHEMA ELETTRICO

CODICE 67568.20

PAG	3
DI	3

Cod. 67672.00

NOTA

Gli schemi elettrici sono soggetti ad aggiornamento; è obbligatorio fare riferimento allo schema elettrico allegato all'apparecchio.

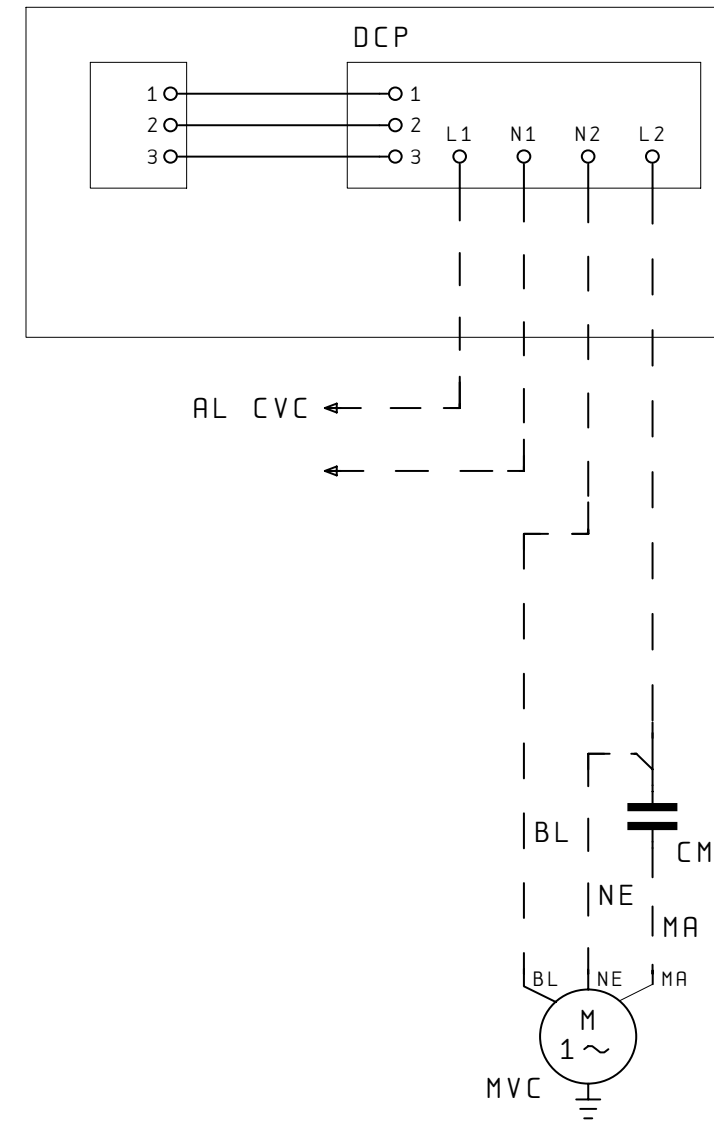
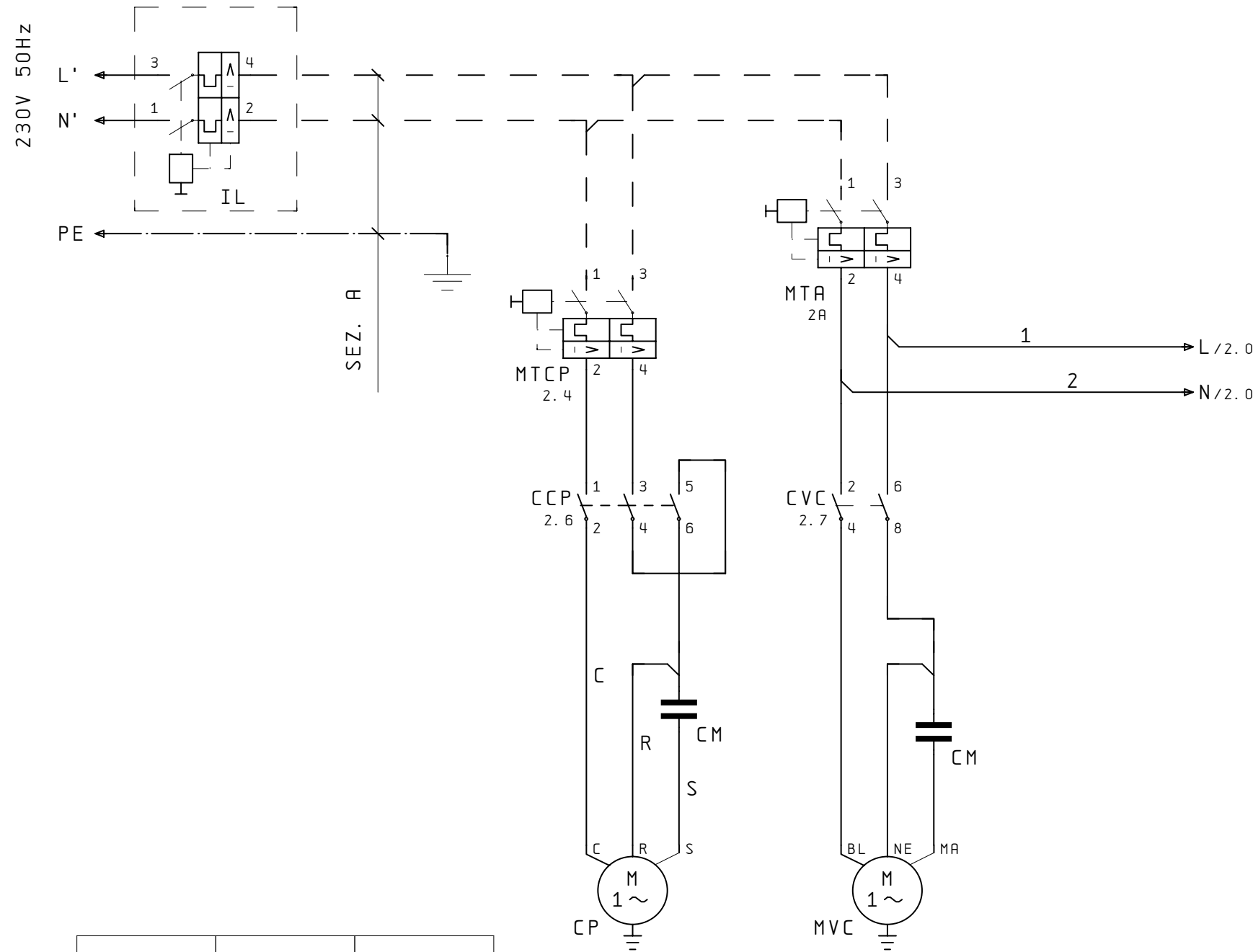
Wiring diagrams are subject to modification. Therefore, always refer to the wiring diagram inside the unit

Les schémas électriques sont soumis à des mises à jour; se reporter au schéma électrique en pièce jointe à l'appareil.

Die elektrischen Schaltpläne können immer wieder geändert werden; es ist immer der mit dem Gerät mitgelieferte Schaltplan zu beachten.

Los esquemas eléctricos están sujetos a actualizaciones; es necesario consultar el esquema eléctrico adjunto al aparato.

CIRCUITO DI POTENZA/POWER CONNECTIONS



	AN 2C	AN 2,5C	AN 3C
	230V	230V	230V
SEZ. A	4 mm ²	4 mm ²	6 mm ²
SEZ. B	0,5 mm ²	0,5 mm ²	0,5 mm ²
	4 mm ²	4 mm ²	6 mm ²
IL	16A	20A	25A

BL	BLU	BLUE
MA	MARRONE	BROWN
NE	NERO	BLACK
BL	BLUE	BLAU
MA	MARRON	BRAUN
NE	NOIR	SCHWARZ

AERMEC S. P. A.
BEVILACQUA (VERONA) ITALY

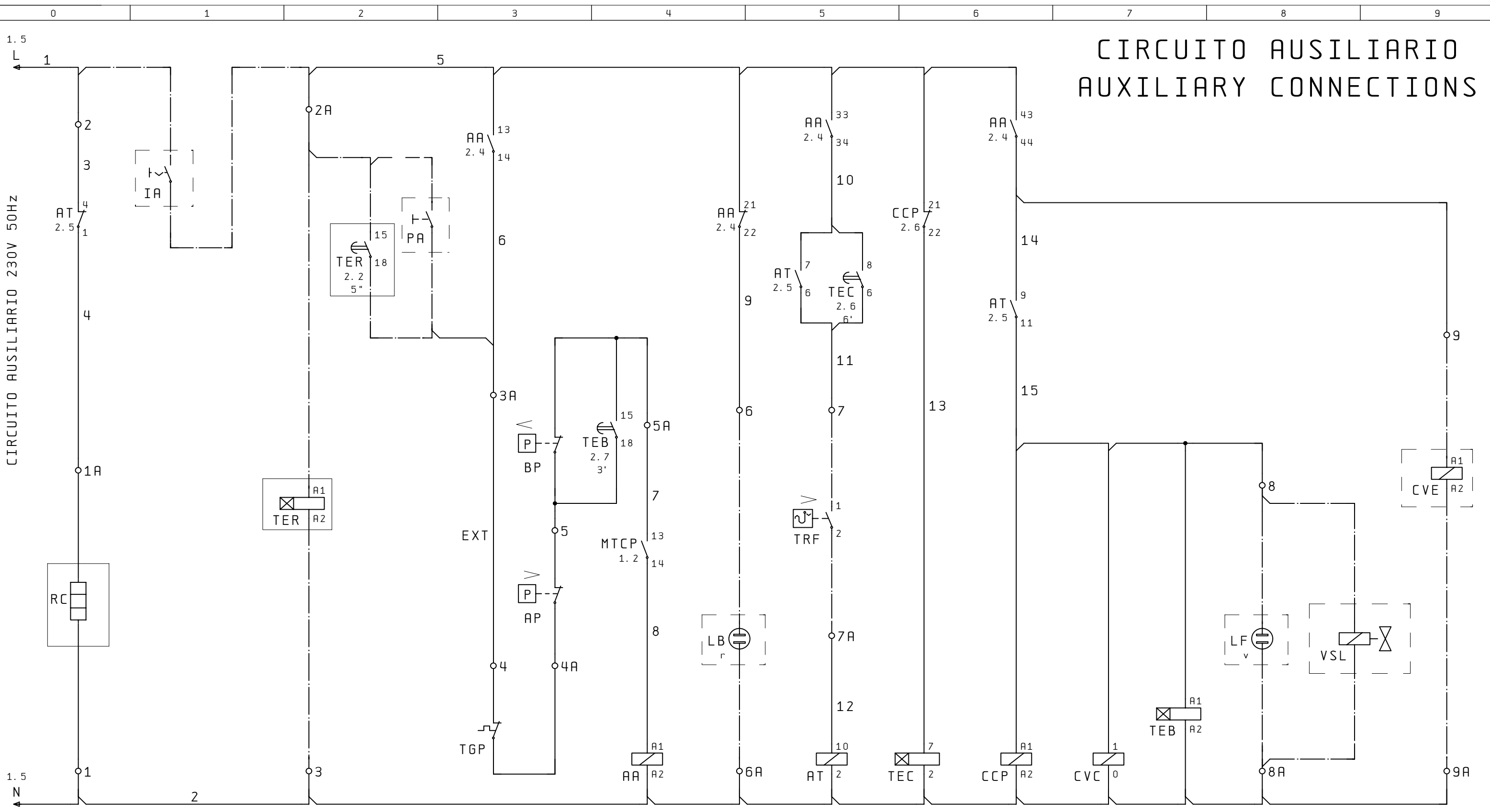
AERMEC

SOSTITUISCE
SOSTITUITO MODELLO AN 2-3CM
DATA 14. Gen. 1999 DISEGNATO Crivellaro
DATA 14. Gen. 1999 VERIFICATO Dal Santo

PARTICOLARE SCHEMA ELETTRICO

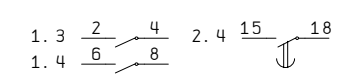
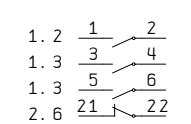
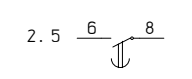
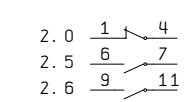
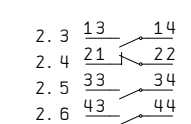
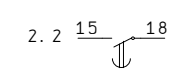
CODICE 67672.00

PAG 1
DI 3



CIRCUITO AUSILIARIO AUXILIARY CONNECTIONS

CIRCUITO AUSILIARIO 230V 50HZ



2	15/02/05	Inserito TEB di serie	Crivellaro	Zielo
1	11/11/04	Aggiunto TGP	Crivellaro	Dal Santo
IND	DATA	MODIFICHE	DISEGNATO	VERIFICATO

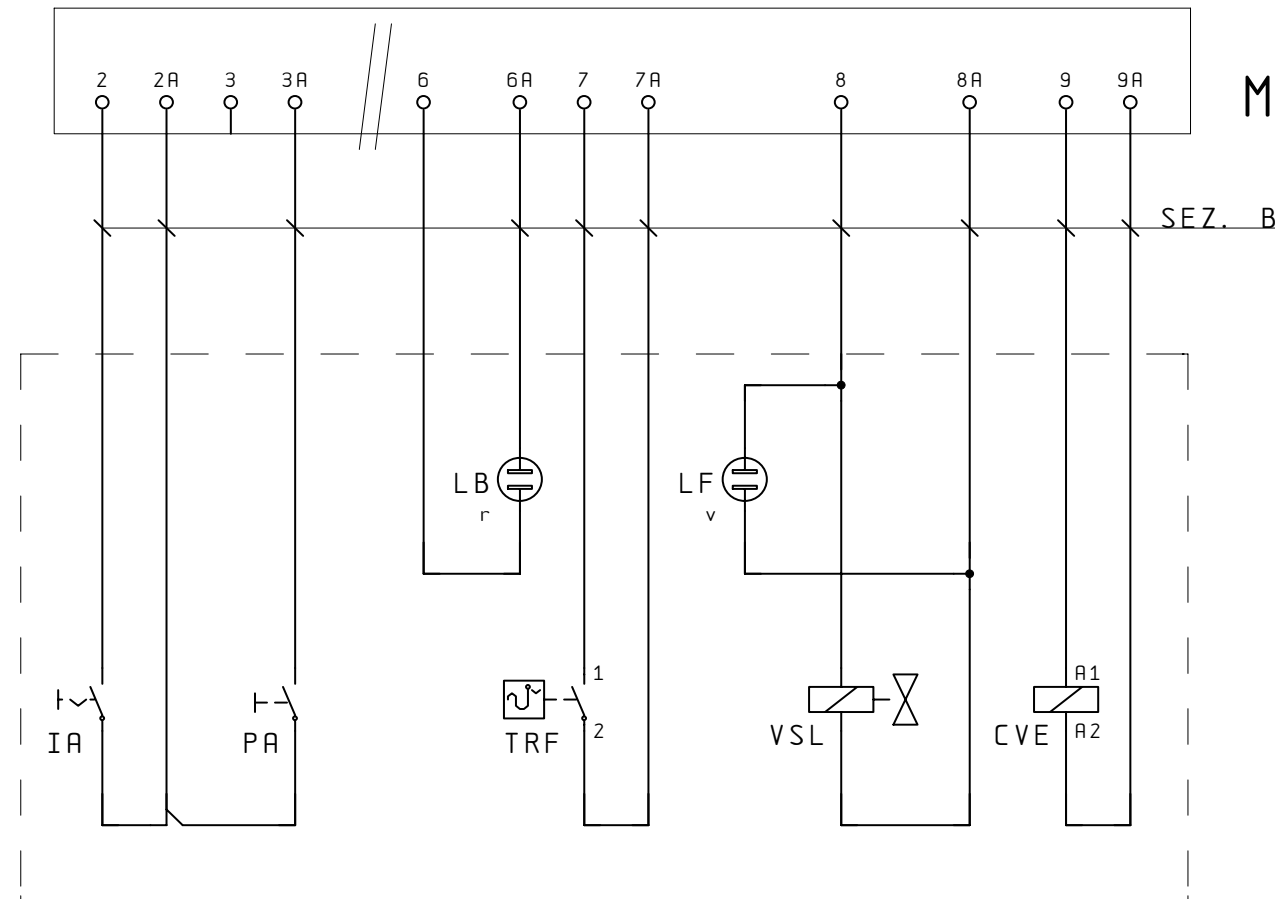
AERMEC S. P. A.
BEVILACQUA (VERONA) ITALY



SOSTITUISCE	MODELLO AN 2-3CM
SOSTITUITO	
DATA 14. Gen. 1999	DISEGNATO Crivellaro
DATA 14. Gen. 1999	VERIFICATO Dal Santo

PARTICOLARE SCHEMA ELETTRICO	
CODICE	67672.00
PAG	2
DI	3

COMANDO A DISTANZA/REMOTE CONTROL



2	15/02/05	Inserito TEB di serie	Crivellaro	Zielo
1	11/11/04	Aggiunto TGP	Crivellaro	Dal Santo
IND	DATA	MODIFICHE	DISEGNATO	VERIFICATO

AERMEC S. P. A.
BEVILACQUA (VERONA) ITALY



SOSTITUISCE	MODELLO AN 2-3CM
SOSTITUITO	
DATA 14. Gen. 1999	DISEGNATO Crivellaro
DATA 14. Gen. 1999	VERIFICATO Dal Santo

PARTICOLARE SCHEMA ELETTRICO

CODICE 67672.00

PAG 3
DI 3

Cod. 67672.10

NOTA

Gli schemi elettrici sono soggetti ad aggiornamento; è obbligatorio fare riferimento allo schema elettrico allegato all'apparecchio.

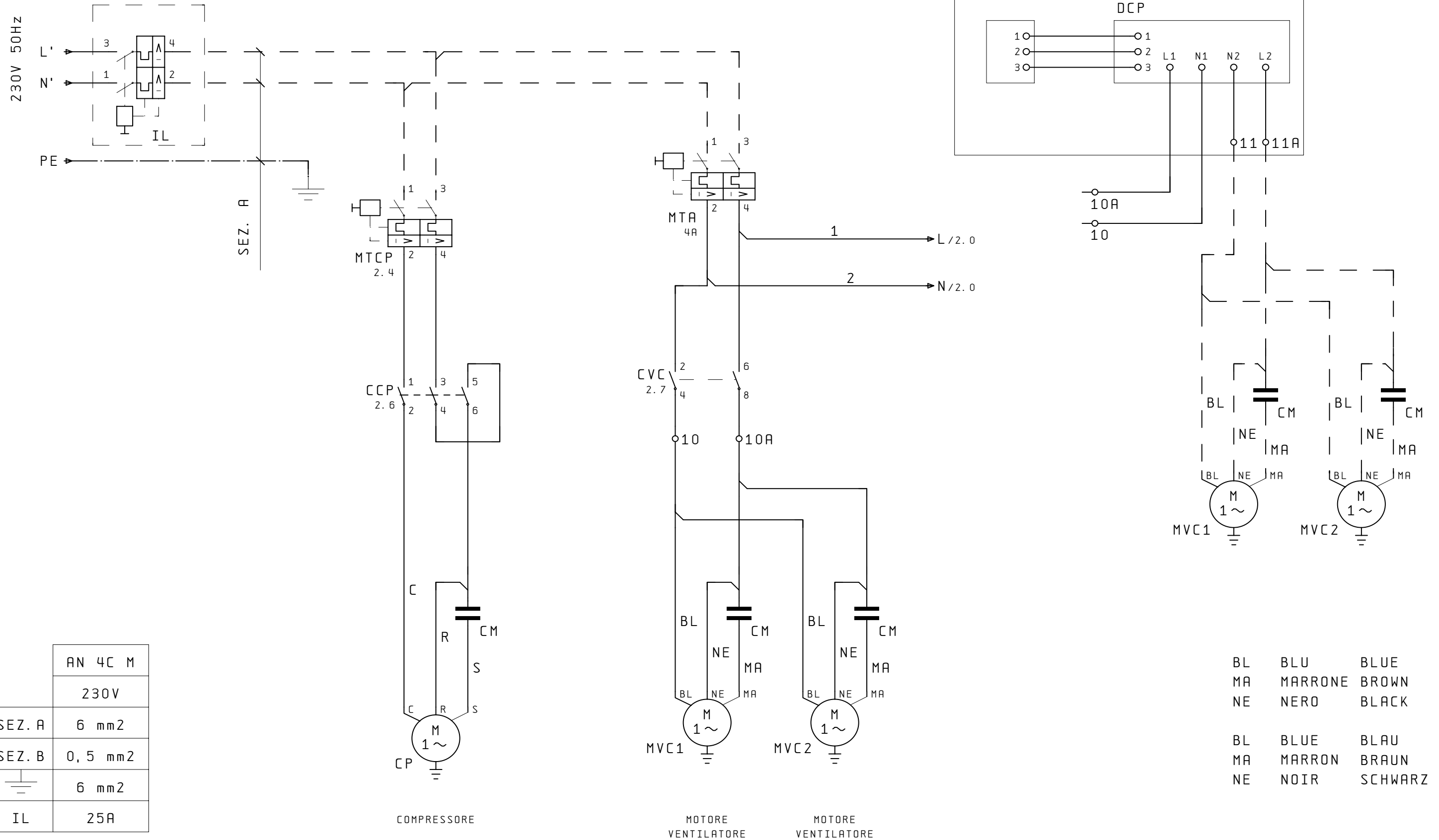
Wiring diagrams are subject to modification. Therefore, always refer to the wiring diagram inside the unit

Les schémas électriques sont soumis à des mises à jour; se reporter au schéma électrique en pièce jointe à l'appareil.

Die elektrischen Schaltpläne können immer wieder geändert werden; es ist immer der mit dem Gerät mitgelieferte Schaltplan zu beachten.

Los esquemas eléctricos están sujetos a actualizaciones; es necesario consultar el esquema eléctrico adjunto al aparato.

CIRCUITO DI POTENZA/POWER CONNECTIONS



	AN 4C M
	230V
SEZ. A	6 mm ²
SEZ. B	0,5 mm ²
	6 mm ²
IL	25A

BL	BLU	BLUE
MA	MARRONE	BROWN
NE	NERO	BLACK
BL	BLUE	BLAU
MA	MARRON	BRAUN
NE	NOIR	SCHWARZ

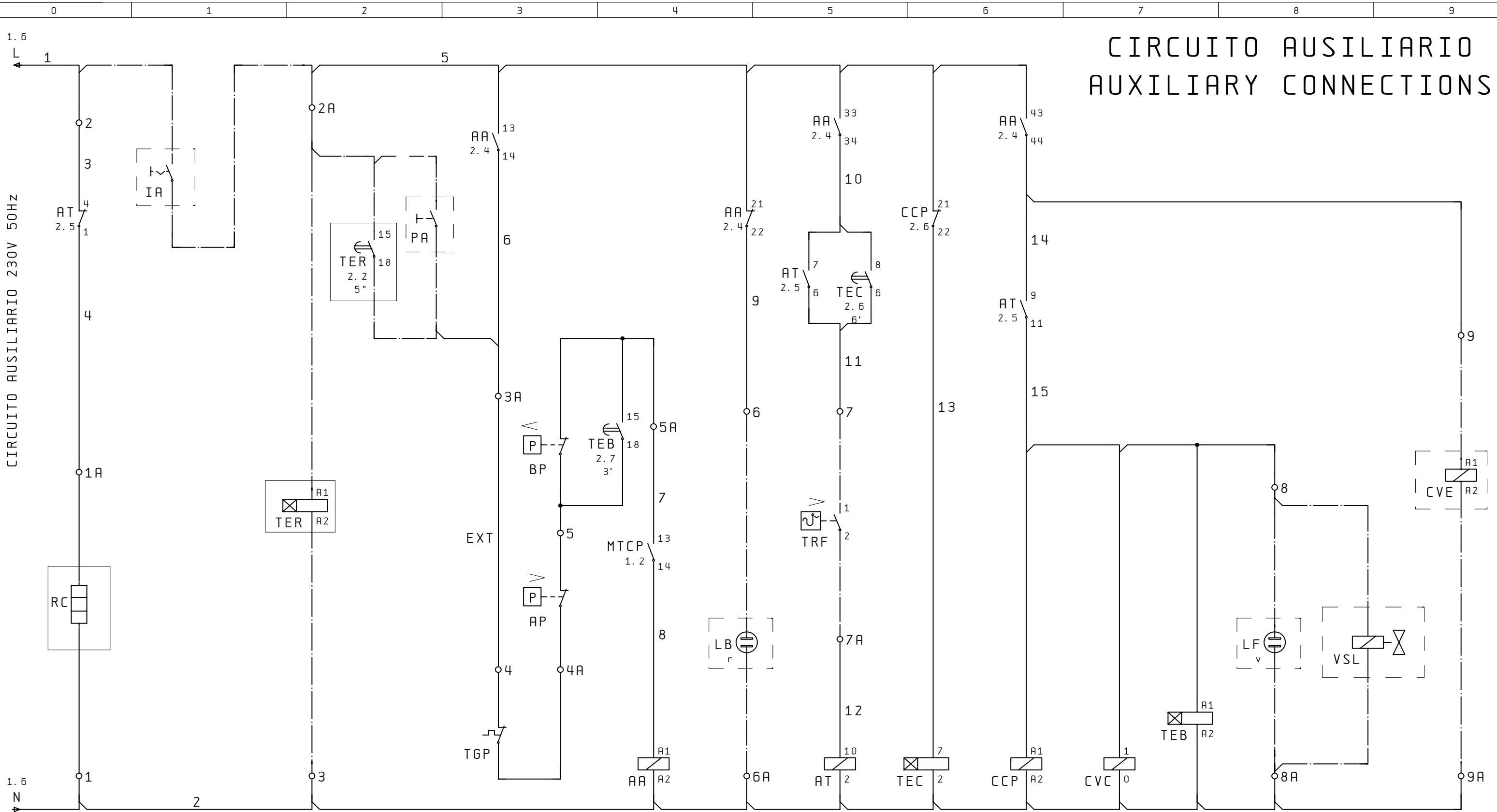
2	15/02/05	Inserito TEB di serie	Crivellaro	Zielo
1	11/11/04	Aggiunto TGP	Crivellaro	Dal Santo
IND	DATA	MODIFICHE	DISEGNATO	VERIFICATO

AERMEC S. P. A.
BEVILACQUA (VERONA) ITALY



SOSTITUISCE	MODELLO AN 4CM
SOSTITUITO	
DATA 11. Ott. 2000	DISEGNATO Crivellaro
DATA 11. Ott. 2000	VERIFICATO Dal Santo

PARTICOLARE SCHEMA ELETTRICO	
CODICE	67672.10
PAG	1
DI	3

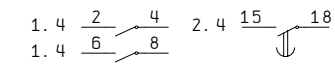
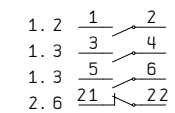
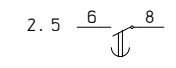
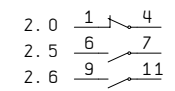
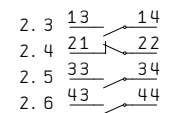
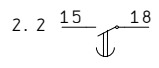


CIRCUITO AUSILIARIO
AUXILIARY CONNECTIONS

CIRCUITO AUSILIARIO 230V 50HZ

1.6

1.6



2	15/02/05	Inserito TEB di serie	Crivellaro	Zielo
1	11/11/04	Aggiunto TGP	Crivellaro	Dal Santo
IND	DATA	MODIFICHE	DISEGNATO	VERIFICATO

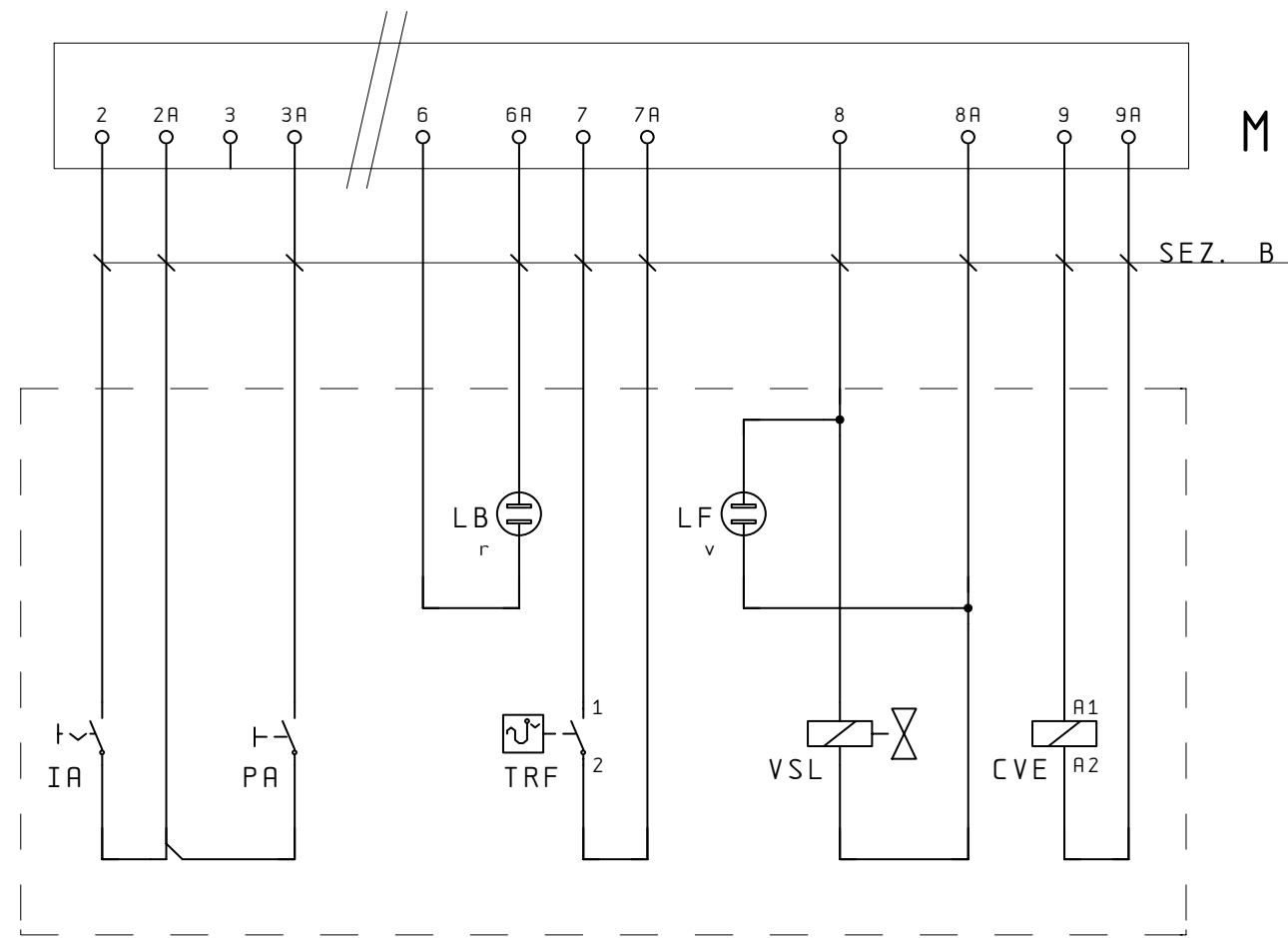
AERMEC S. P. A.
BEVILACQUA (VERONA) ITALY



SOSTITUISCE	MODELLO AN 4CM
SOSTITUITO	
DATA 11. Ott. 2000	DISEGNATO Crivellaro
DATA 11. Ott. 2000	VERIFICATO Dal Santo

PARTICOLARE SCHEMA ELETTRICO
CODICE 67672.10

COMANDO A DISTANZA/REMOTE CONTROL



2	15/02/05	Inserito TEB di serie	Crivellaro	Zielo
1	11/11/04	Aggiunto TGP	Crivellaro	Dal Santo
IND	DATA	MODIFICHE	DISEGNATO	VERIFICATO

AERMEC S. P. A.
BEVILACQUA (VERONA) ITALY



SOSTITUISCE	MODELLO AN 4CM
SOSTITUITO	
DATA 11. Ott. 2000	DISEGNATO Crivellaro
DATA 11. Ott. 2000	VERIFICATO Dal Santo

PARTICOLARE SCHEMA ELETTRICO	
CODICE	67672.10
PAG	3
DI	3

Cod. 67673.00

NOTA

Gli schemi elettrici sono soggetti ad aggiornamento; è obbligatorio fare riferimento allo schema elettrico allegato all'apparecchio.

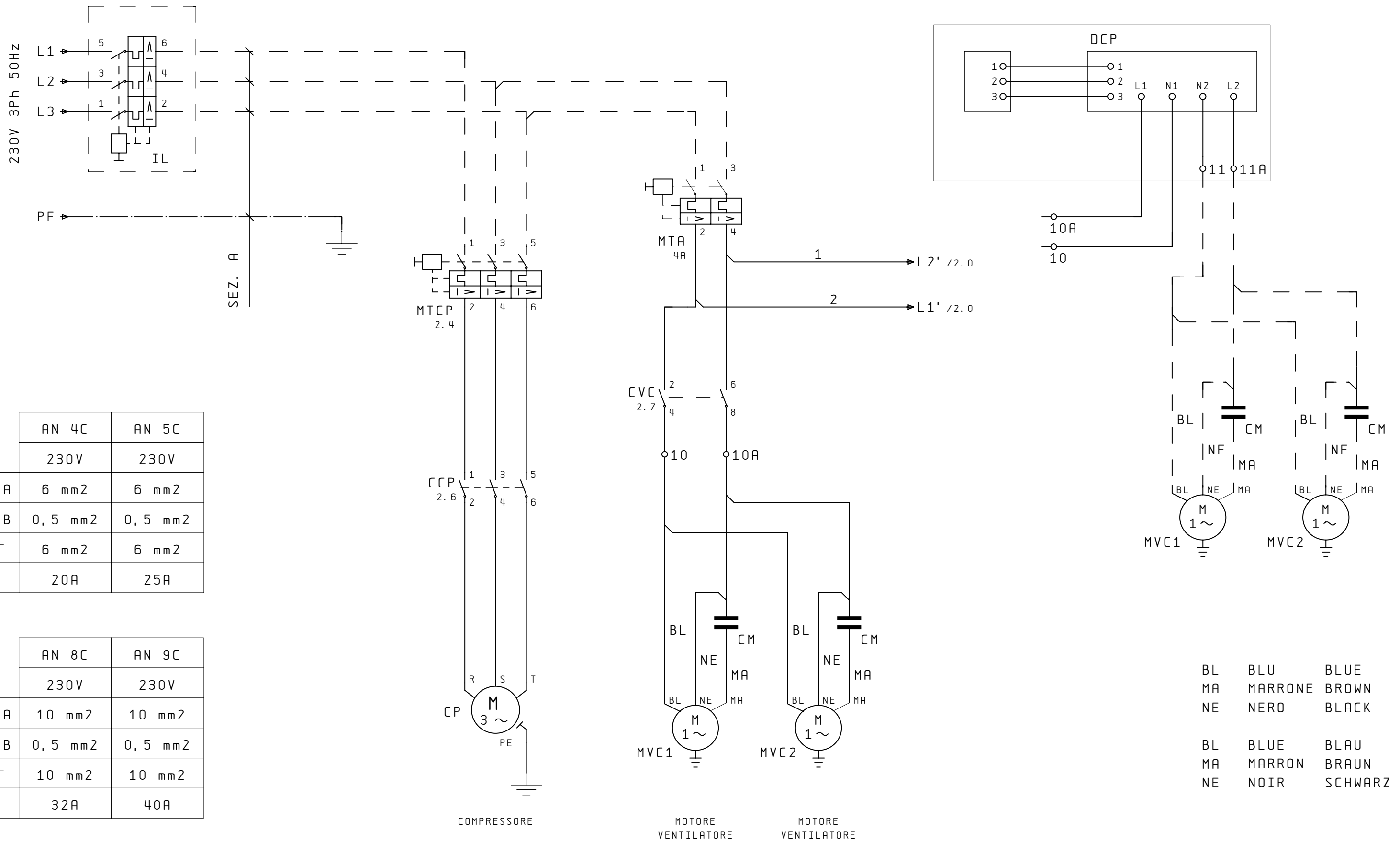
Wiring diagrams are subject to modification. Therefore, always refer to the wiring diagram inside the unit

Les schémas électriques sont soumis à des mises à jour; se reporter au schéma électrique en pièce jointe à l'appareil.

Die elektrischen Schaltpläne können immer wieder geändert werden; es ist immer der mit dem Gerät mitgelieferte Schaltplan zu beachten.

Los esquemas eléctricos están sujetos a actualizaciones; es necesario consultar el esquema eléctrico adjunto al aparato.

CIRCUITO DI POTENZA/POWER CONNECTIONS



	AN 4C	AN 5C
	230V	230V
SEZ. A	6 mm ²	6 mm ²
SEZ. B	0,5 mm ²	0,5 mm ²
	6 mm ²	6 mm ²
IL	20A	25A

	AN 8C	AN 9C
	230V	230V
SEZ. A	10 mm ²	10 mm ²
SEZ. B	0,5 mm ²	0,5 mm ²
	10 mm ²	10 mm ²
IL	32A	40A

BL	BLU	BLUE
MA	MARRONE	BROWN
NE	NERO	BLACK
BL	BLUE	BLAU
MA	MARRON	BRAUN
NE	NOIR	SCHWARZ

2	15/02/05	Inserito TEB di serie	Crivellaro	Zielo
1	11/11/04	Aggiunto TGP	Crivellaro	Dal Santo
IND	DATA	MODIFICHE	DISEGNATO	VERIFICATO

AERMEC S. P. A.
BEVILACQUA (VERONA) ITALY

AERMEC

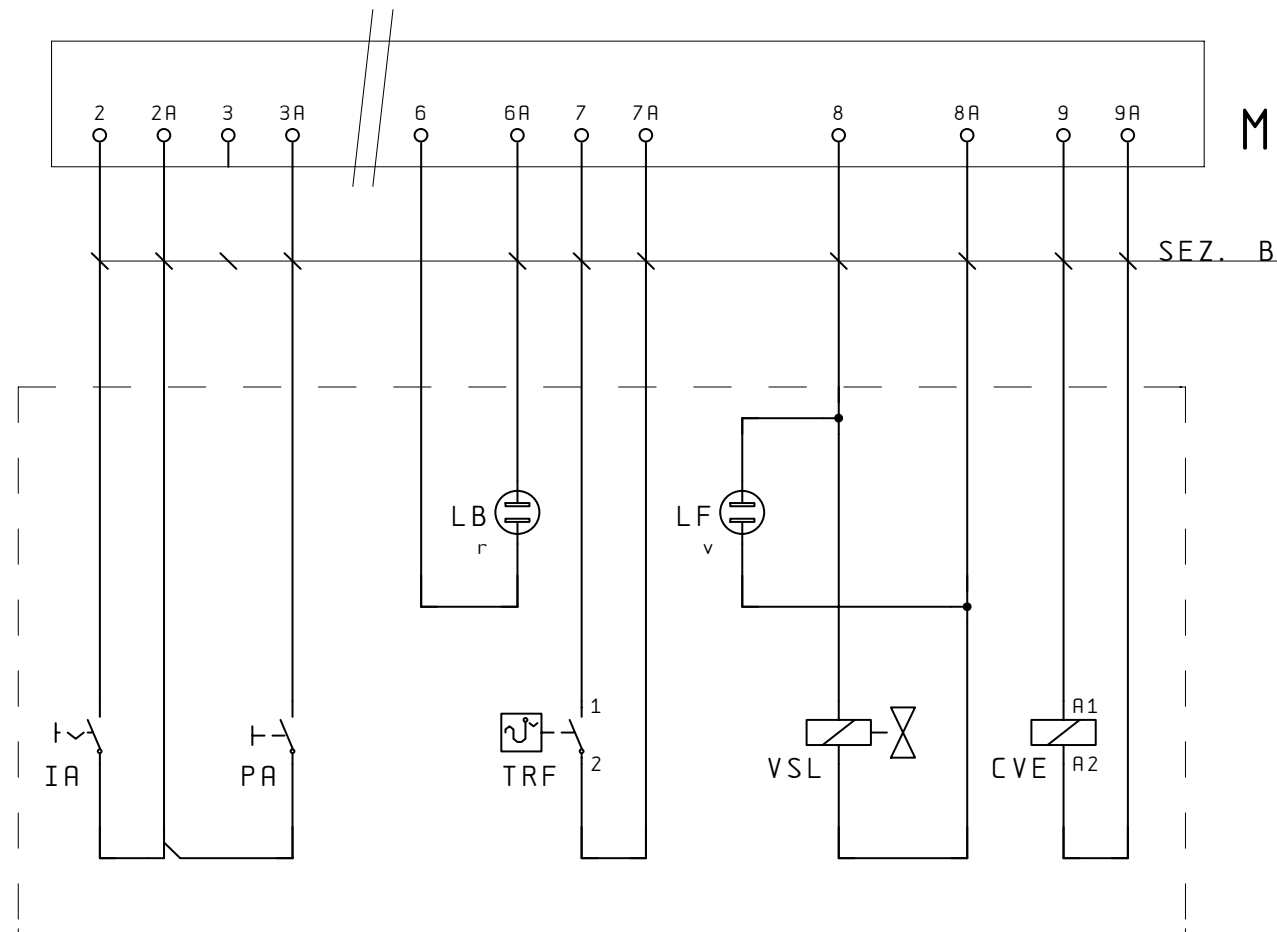
SOSTITUISCE	MODELLO AN 4-9C
SOSTITUITO	
DATA 27. Mag. 1999	DISEGNATO Crivellaro
DATA 27. Mag. 1999	VERIFICATO Dal Santo

PARTICOLARE SCHEMA ELETTRICO

CODICE **67673.00**

PAG 1
DI 3

COMANDO A DISTANZA/REMOTE CONTROL



2	15/02/05	Inserito TEB di serie	Crivellaro	Zielo
1	11/11/04	Aggiunto TGP	Crivellaro	Dal Santo
IND	DATA	MODIFICHE	DISEGNATO	VERIFICATO

AERMEC S. P. A.
BEVILACQUA (VERONA) ITALY



SOSTITUISCE	MODELLO AN 4-9C
SOSTITUITO	
DATA 27. Mag. 1999	DISEGNATO Crivellaro
DATA 27. Mag. 1999	VERIFICATO Dal Santo

PARTICOLARE SCHEMA ELETTRICO

CODICE 67673.00

PAG 3
DI 3

Cod. 67674.00

NOTA

Gli schemi elettrici sono soggetti ad aggiornamento; è obbligatorio fare riferimento allo schema elettrico allegato all'apparecchio.

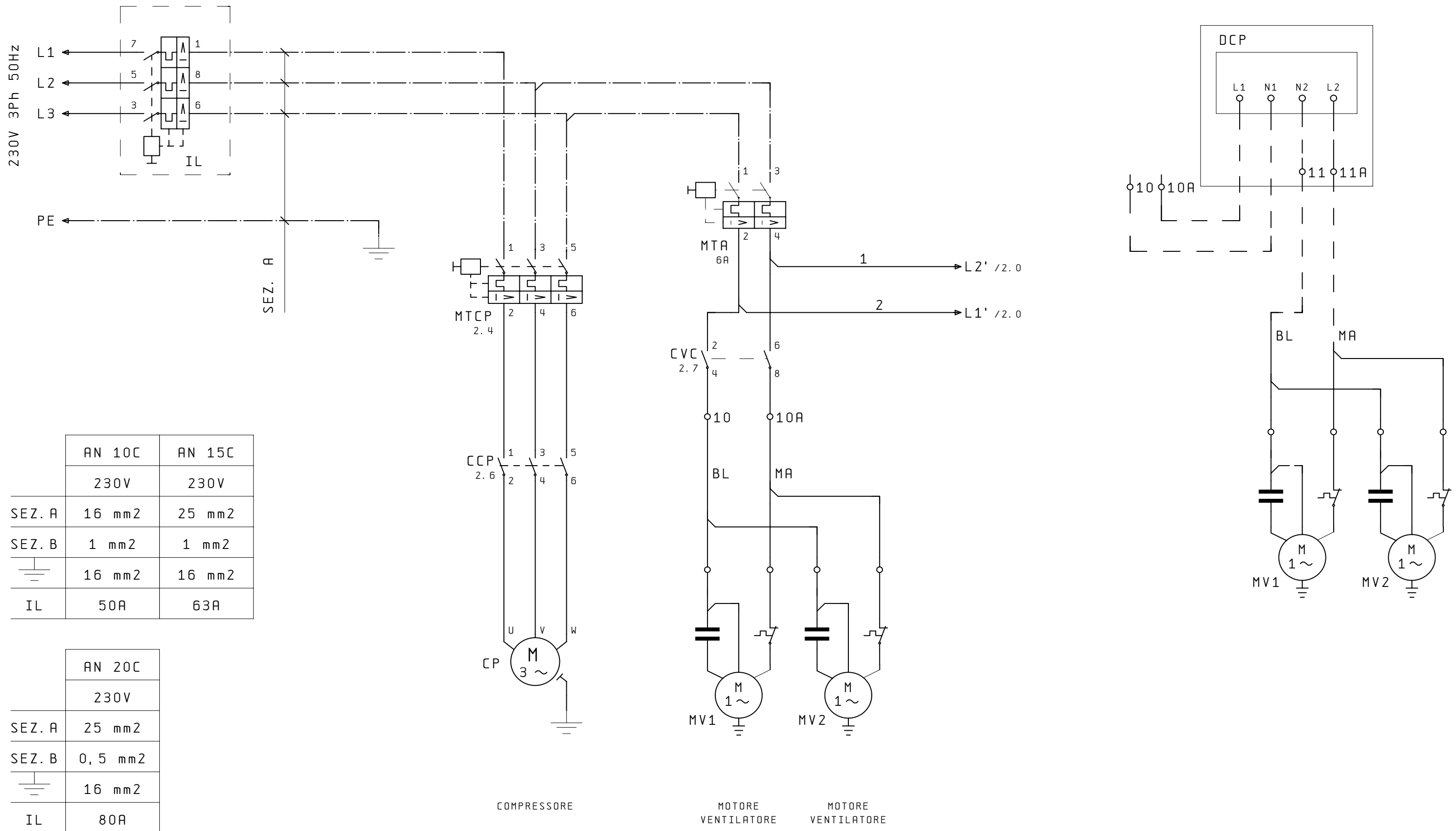
Wiring diagrams are subject to modification. Therefore, always refer to the wiring diagram inside the unit

Les schémas électriques sont soumis à des mises à jour; se reporter au schéma électrique en pièce jointe à l'appareil.

Die elektrischen Schaltpläne können immer wieder geändert werden; es ist immer der mit dem Gerät mitgelieferte Schaltplan zu beachten.

Los esquemas eléctricos están sujetos a actualizaciones; es necesario consultar el esquema eléctrico adjunto al aparato.

CIRCUITO DI POTENZA/POWER CONNECTIONS



	AN 10C	AN 15C
	230V	230V
SEZ. A	16 mm ²	25 mm ²
SEZ. B	1 mm ²	1 mm ²
	16 mm ²	16 mm ²
IL	50A	63A

	AN 20C
	230V
SEZ. A	25 mm ²
SEZ. B	0,5 mm ²
	16 mm ²
IL	80A

2	15/02/05	Inserito TEB di serie	Crivellaro	Zielo
1	11/11/04	Aggiunto TGP	Crivellaro	Dal Santo
IND	DATA	MODIFICHE	DISEGNATO	VERIFICATO

AERMEC S. P. A.
BEVILACQUA (VERONA) ITALY

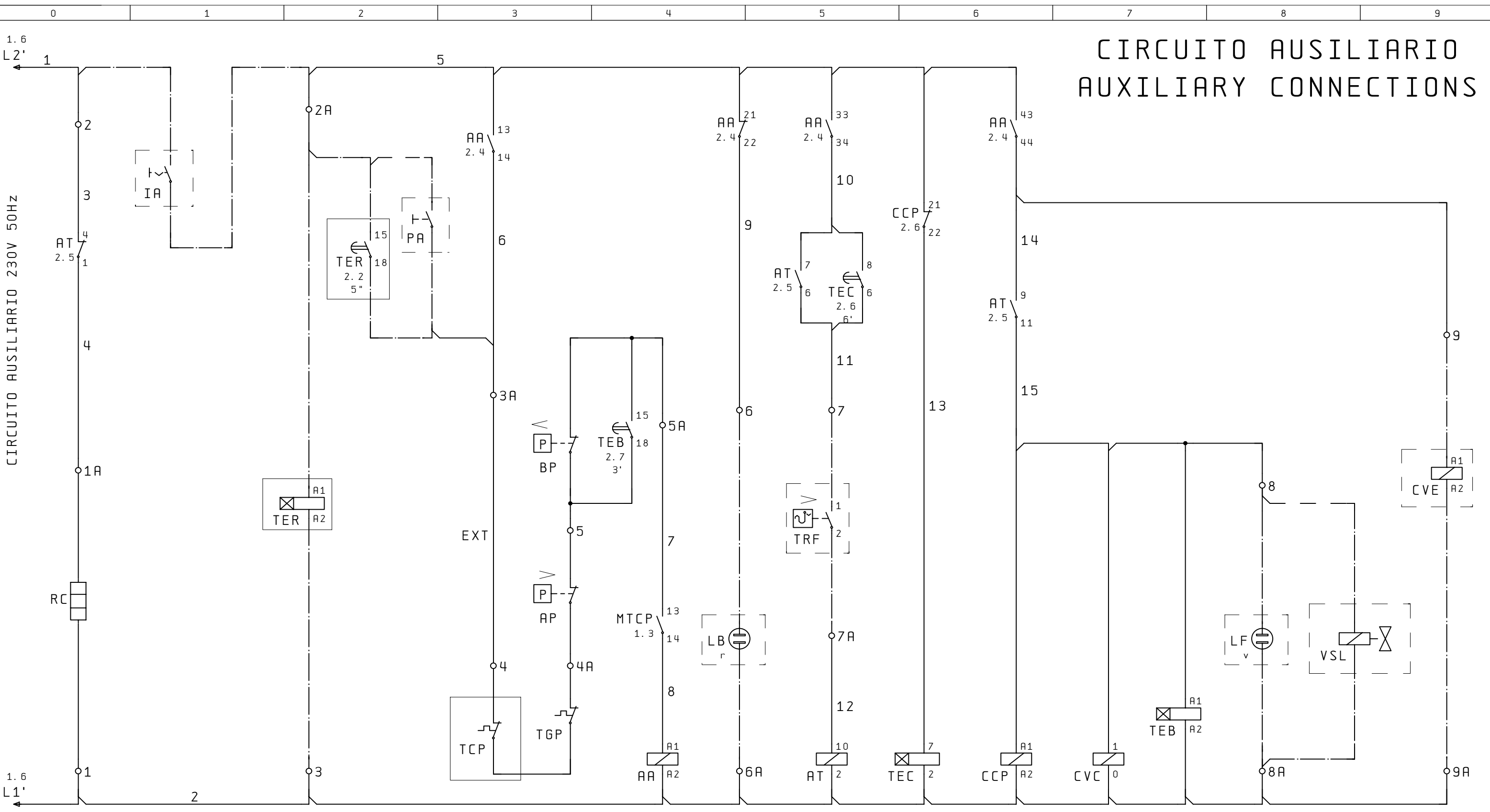
AERMEC

SOSTITUISCE	
SOSTITUITO	MODELLO AN10-20C
DATA 02. Giu. 1999	DISEGNATO Crivellaro
DATA 02. Giu. 1999	VERIFICATO

PARTICOLARE SCHEMA ELETTRICO

CODICE **67674.00**

PAG 1
DI 3



CIRCUITO AUSILIARIO
AUXILIARY CONNECTIONS

CIRCUITO AUSILIARIO 230V 50HZ



2	15/02/05	Inserito TEB di serie	Crivellaro	Zielo
1	11/11/04	Aggiunto TGP	Crivellaro	Dal Santo
IND	DATA	MODIFICHE	DISEGNATO	VERIFICATO

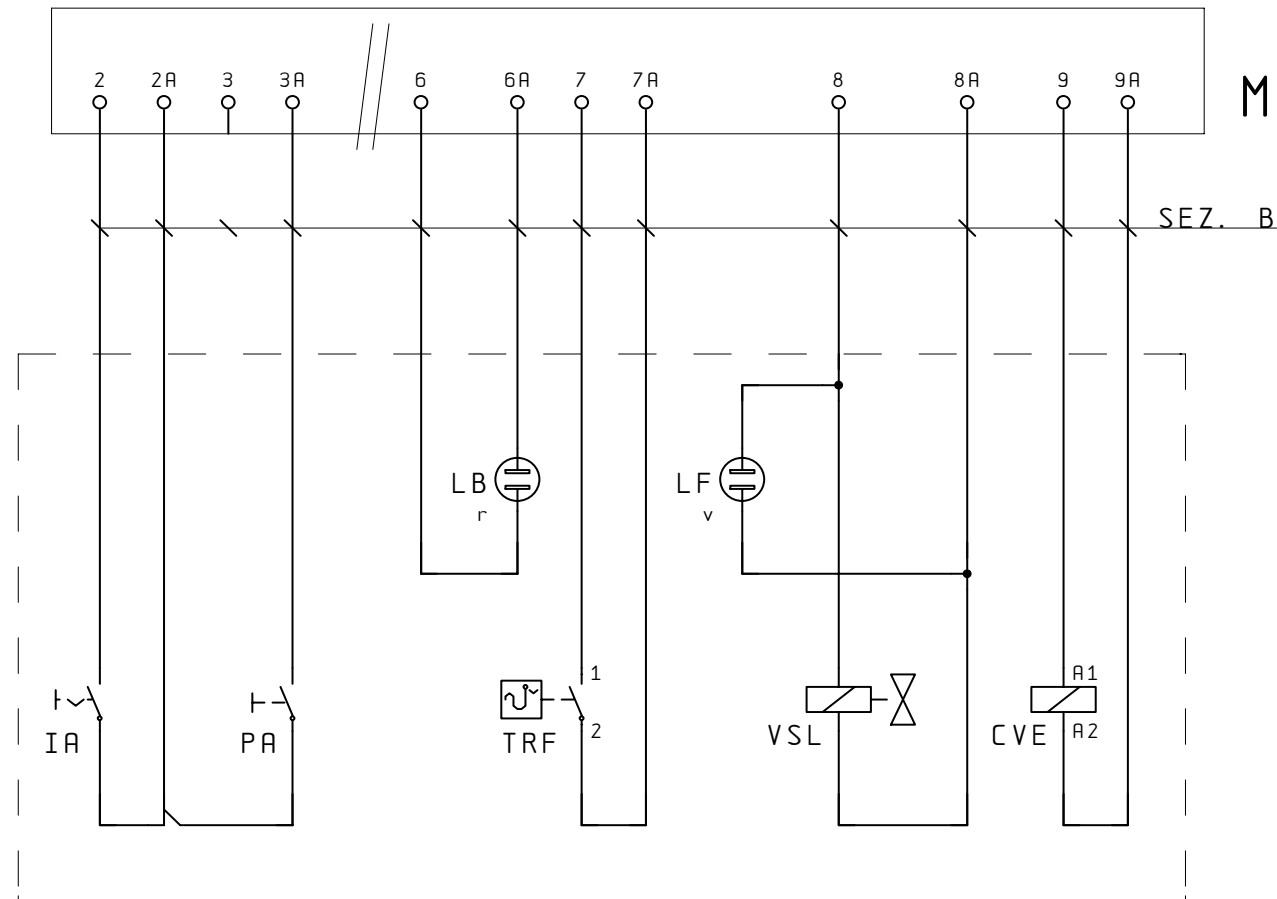
AERMEC S. P. A.
BEVILACQUA (VERONA) ITALY



SOSTITUISCE	MODELLO AN10-20C
SOSTITUITO	DISEGNATO Crivellaro
DATA 02. Giu. 1999	VERIFICATO

PARTICOLARE SCHEMA ELETTRICO	
CODICE	67674.00
PAG	2
DI	3

COMANDO A DISTANZA/REMOTE CONTROL



2	15/02/05	Inserito TEB di serie	Crivellaro	Zielo
1	11/11/04	Aggiunto TGP	Crivellaro	Dal Santo
IND	DATA	MODIFICHE	DISEGNATO	VERIFICATO

AERMEC S. P. A.
BEVILACQUA (VERONA) ITALY



SOSTITUISCE	MODELLO AN10-20C
SOSTITUITO	
DATA 08. Mag. 2003	DISEGNATO Crivellaro
DATA 08. Mag. 2003	VERIFICATO

PARTICOLARE SCHEMA ELETTRICO

CODICE 67674.00

PAG 3
DI 3

Cod. 67675.00

NOTA

Gli schemi elettrici sono soggetti ad aggiornamento; è obbligatorio fare riferimento allo schema elettrico allegato all'apparecchio.

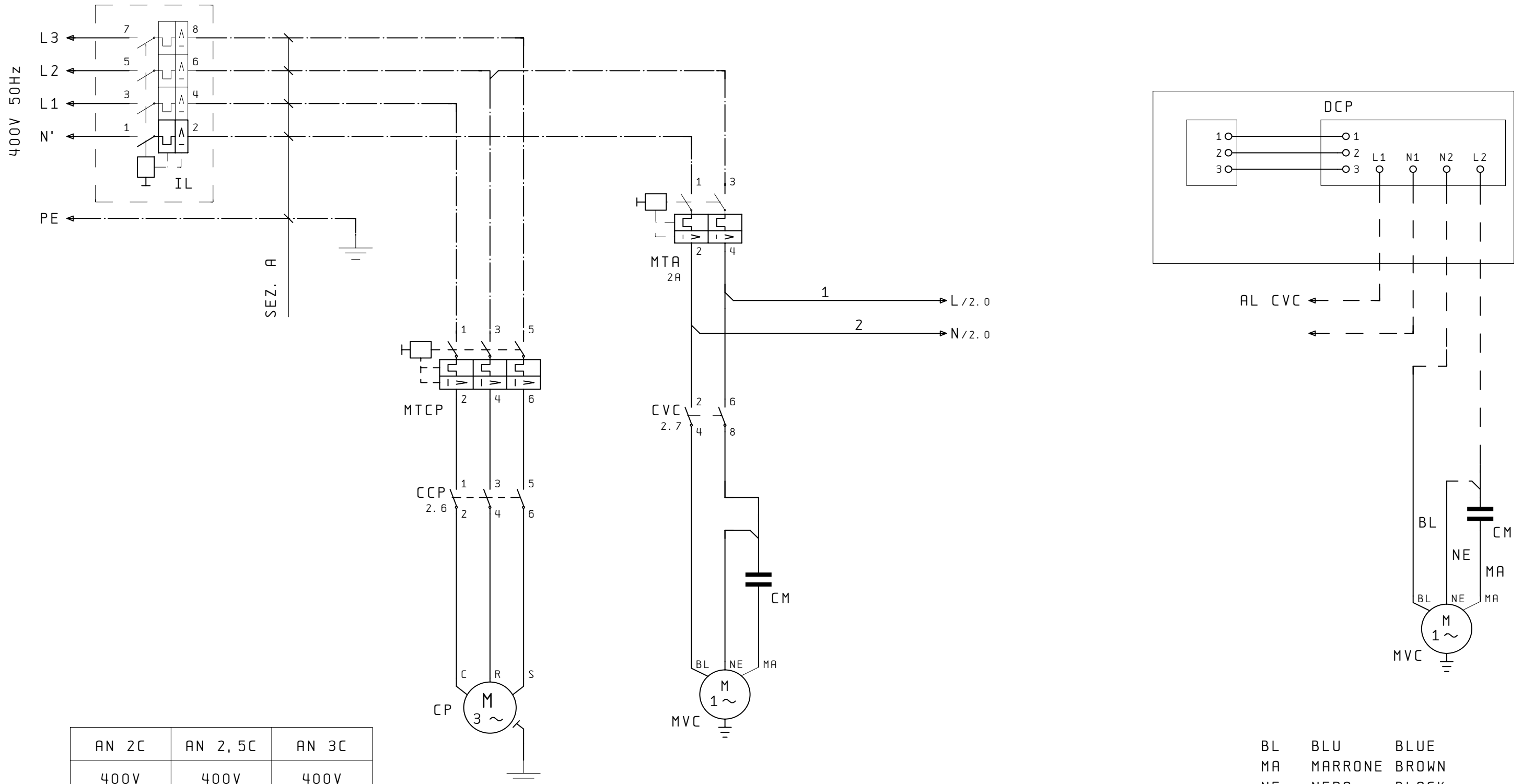
Wiring diagrams are subject to modification. Therefore, always refer to the wiring diagram inside the unit

Les schémas électriques sont soumis à des mises à jour; se reporter au schéma électrique en pièce jointe à l'appareil.

Die elektrischen Schaltpläne können immer wieder geändert werden; es ist immer der mit dem Gerät mitgelieferte Schaltplan zu beachten.

Los esquemas eléctricos están sujetos a actualizaciones; es necesario consultar el esquema eléctrico adjunto al aparato.

CIRCUITO DI POTENZA/POWER CONNECTIONS



	AN 2C	AN 2,5C	AN 3C
	400V	400V	400V
SEZ. A	1,5 mm ²	1,5 mm ²	2,5 mm ²
SEZ. B	0,5 mm ²	0,5 mm ²	0,5 mm ²
	1,5 mm ²	1,5 mm ²	2,5 mm ²
IL	8A	10A	10A

COMPRESSORE
COMPRESSOR

VENTILATORE
FAN

BL	BLU	BLUE
MA	MARRONE	BROWN
NE	NERO	BLACK
BL	BLUE	BLAU
MA	MARRON	BRAUN
NE	NOIR	SCHWARZ

2	15/02/05	Inserito TEB di serie	Crivellaro	Zielo
1	11/11/04	Aggiunto TGP	Crivellaro	Dal Santo
IND	DATA	MODIFICHE	DISEGNATO	VERIFICATO

AERMEC S. P. A.
BEVILACQUA (VERONA) ITALY

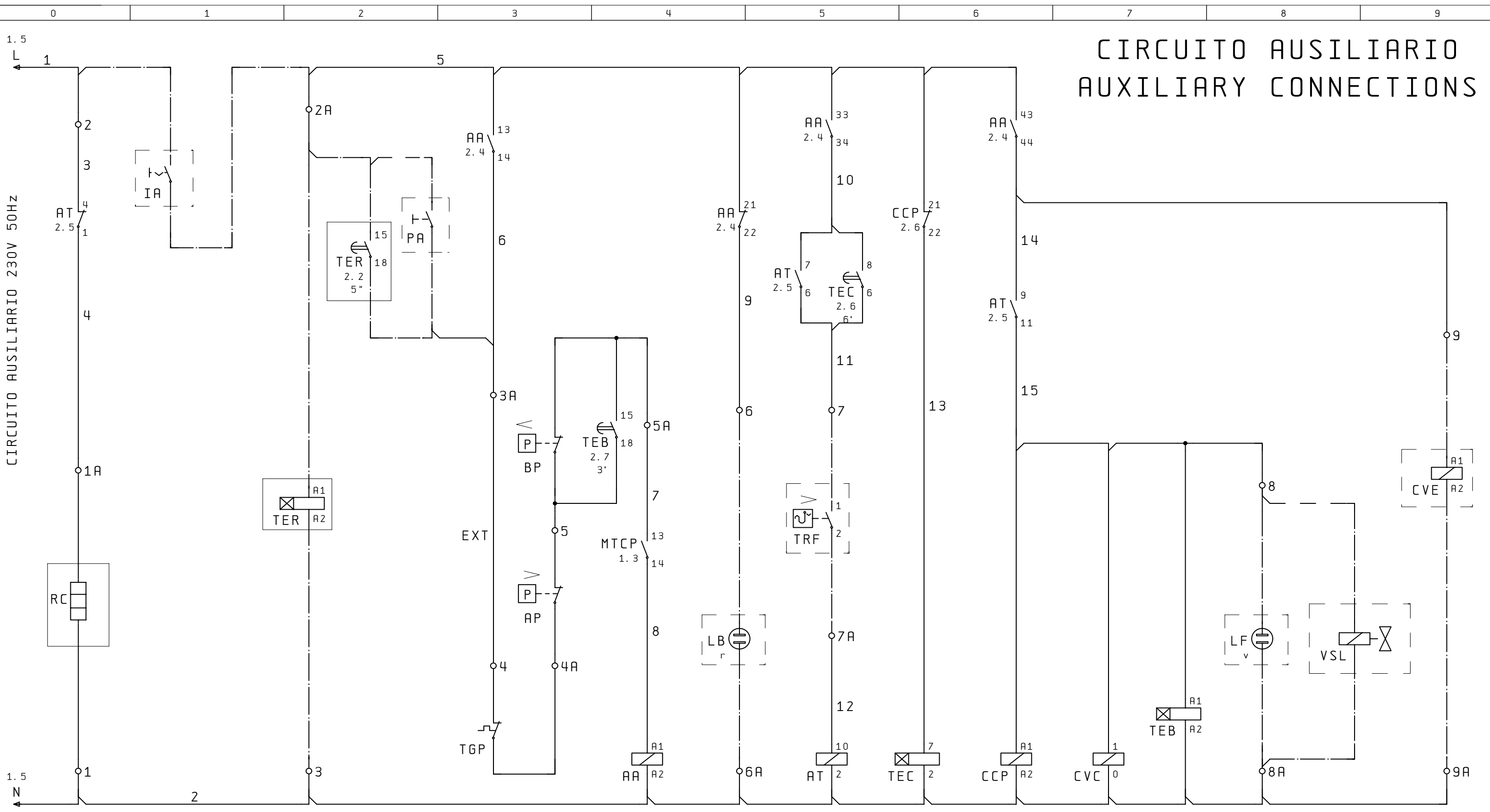
AERMEC

SOSTITUISCE	MODELLO AN 2-3C
SOSTITUITO	
DATA 05. Gen. 1999	DISEGNATO Crivellaro
DATA 05. Gen. 1999	VERIFICATO Dal Santo

PARTICOLARE SCHEMA ELETTRICO

CODICE **67675.00**

PAG 1
DI 3

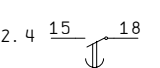
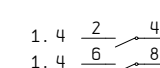
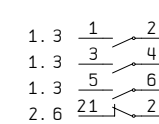
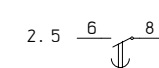
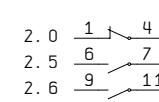
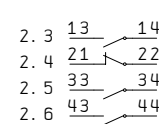
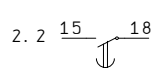
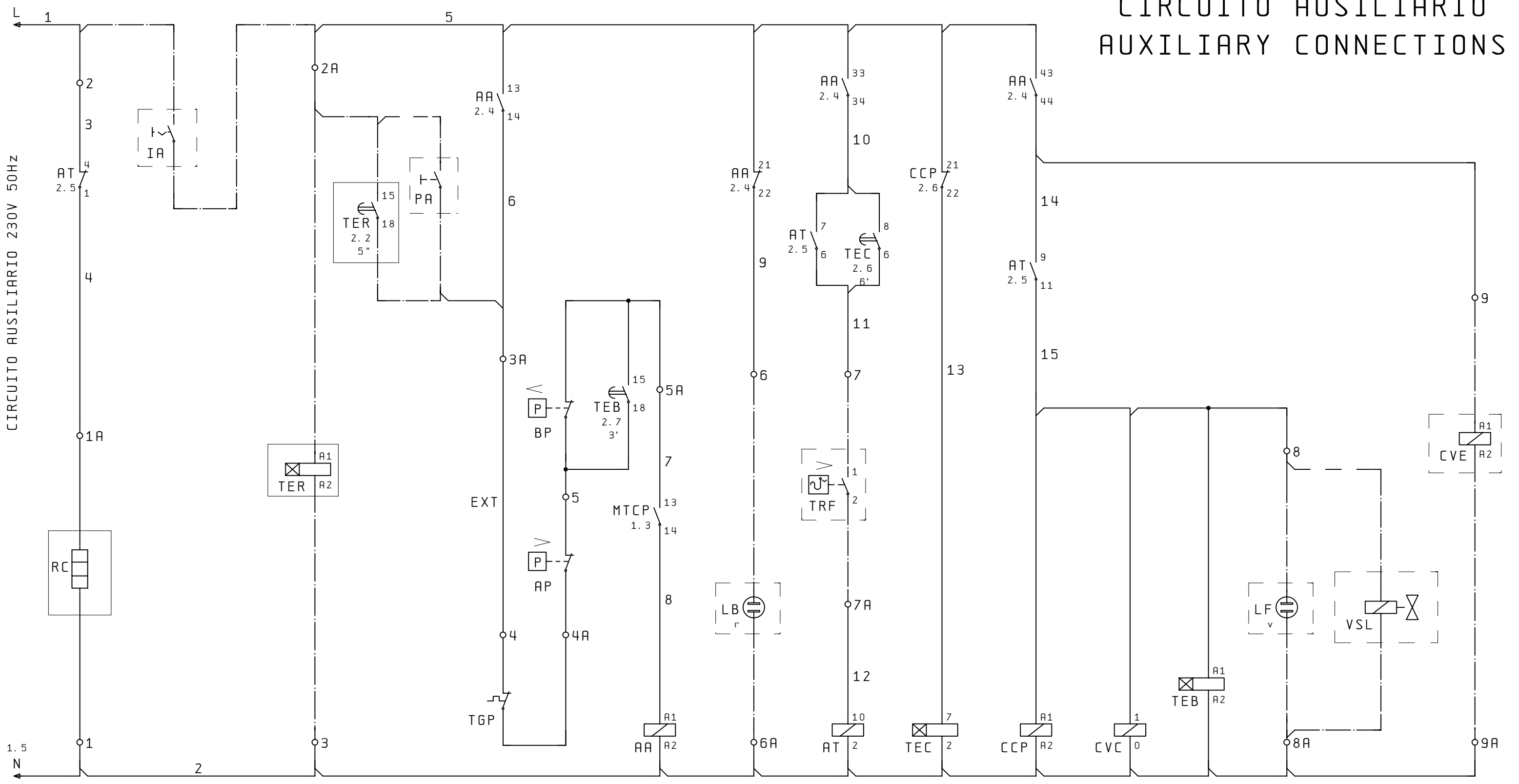


CIRCUITO AUSILIARIO AUXILIARY CONNECTIONS

CIRCUITO AUSILIARIO 230V 50HZ

1.5

1.5



2	15/02/05	Inserito TEB di serie	Crivellaro	Zielo
1	11/11/04	Aggiunto TGP	Crivellaro	Dal Santo
IND	DATA	MODIFICHE	DISEGNATO	VERIFICATO

AERMEC S. P. A.
BEVILACQUA (VERONA) ITALY

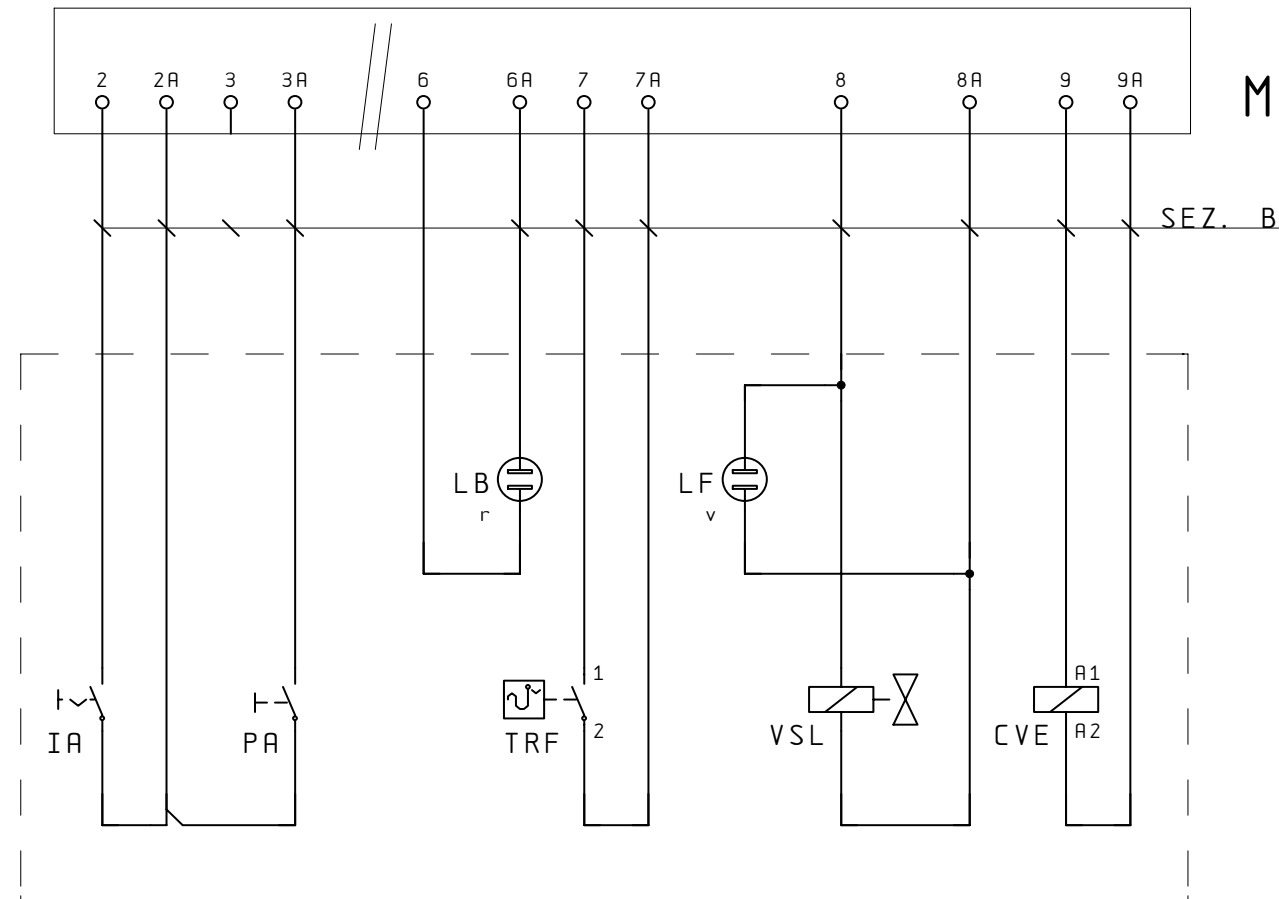


SOSTITUISCE	MODELLO AN 2-3C
SOSTITUITO	DISEGNATO Crivellaro
DATA 05. Gen. 1999	VERIFICATO Dal Santo

PARTICOLARE SCHEMA ELETTRICO	
CODICE	67675.00
PAG	2
DI	3

A termini delle vigenti leggi sui diritti di autore il presente disegno

COMANDO A DISTANZA/REMOTE CONTROL



2	15/02/05	Inserito TEB di serie	Crivellaro	Zielo
1	11/11/04	Aggiunto TGP	Crivellaro	Dal Santo
IND	DATA	MODIFICHE	DISEGNATO	VERIFICATO

AERMEC S. P. A.
BEVILACQUA (VERONA) ITALY



SOSTITUISCE	MODELLO AN 2-3C
SOSTITUITO	
DATA 05. Gen. 1999	DISEGNATO Crivellaro
DATA 05. Gen. 1999	VERIFICATO Dal Santo

PARTICOLARE SCHEMA ELETTRICO

CODICE 67675.00

PAG 3
DI 3

Cod. 67675.20

NOTA

Gli schemi elettrici sono soggetti ad aggiornamento; è obbligatorio fare riferimento allo schema elettrico allegato all'apparecchio.

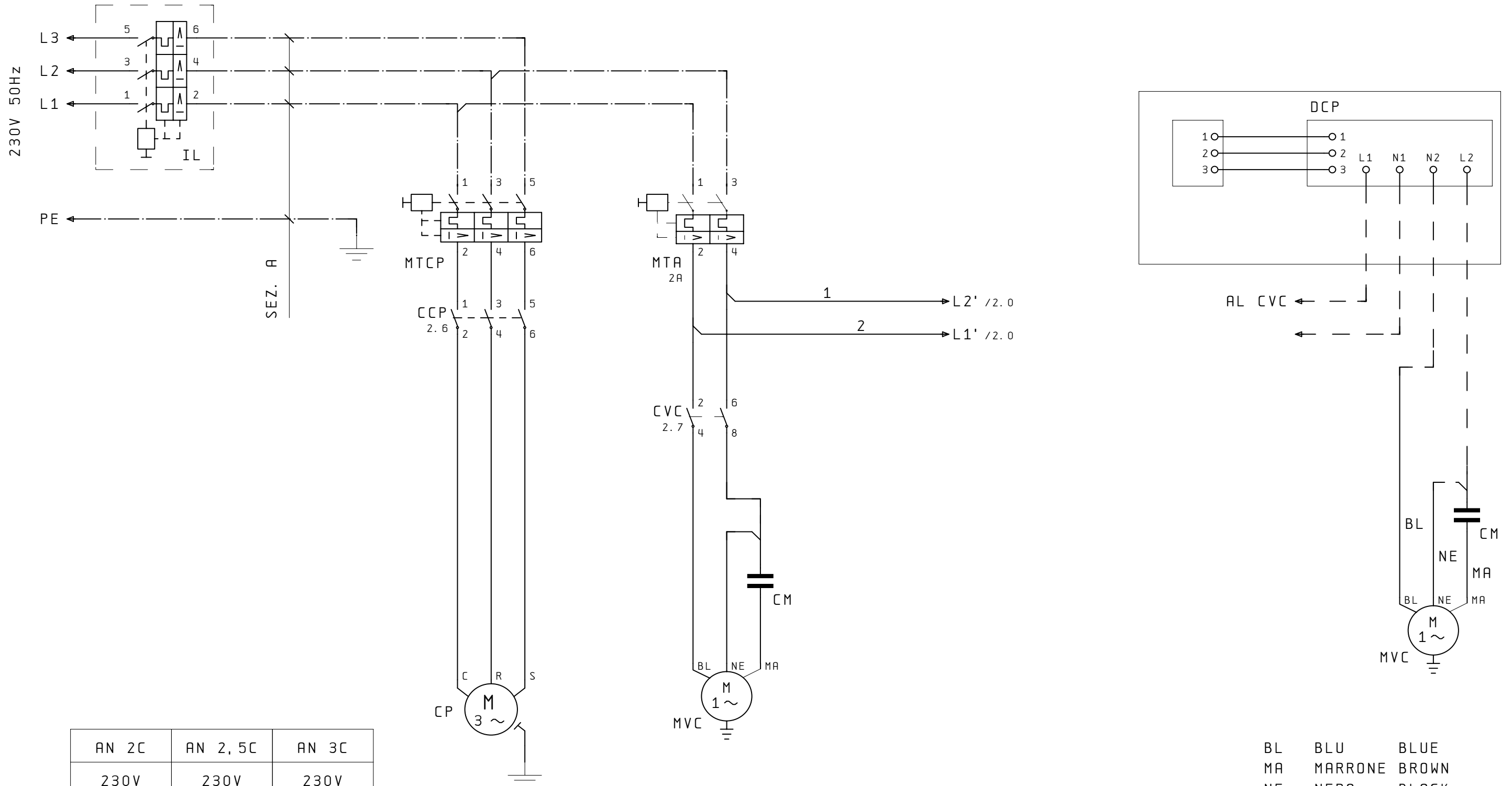
Wiring diagrams are subject to modification. Therefore, always refer to the wiring diagram inside the unit

Les schémas électriques sont soumis à des mises à jour; se reporter au schéma électrique en pièce jointe à l'appareil.

Die elektrischen Schaltpläne können immer wieder geändert werden; es ist immer der mit dem Gerät mitgelieferte Schaltplan zu beachten.

Los esquemas eléctricos están sujetos a actualizaciones; es necesario consultar el esquema eléctrico adjunto al aparato.

CIRCUITO DI POTENZA/POWER CONNECTIONS



	AN 2C	AN 2,5C	AN 3C
	230V	230V	230V
SEZ. A	2,5 mm ²	2,5 mm ²	4 mm ²
SEZ. B	1 mm ²	1 mm ²	1 mm ²
PE	2,5 mm ²	2,5 mm ²	4 mm ²
IL	8A	10A	16A

BL	BLU	BLUE
MA	MARRONE	BROWN
NE	NERO	BLACK
BL	BLUE	BLAU
MA	MARRON	BRAUN
NE	NOIR	SCHWARZ

2	15/02/05	Inserito TEB di serie	Crivellaro	Zielo
1	11/11/04	Aggiunto TGP	Crivellaro	Dal Santo
IND	DATA	MODIFICHE	DISEGNATO	VERIFICATO

AERMEC S. P. A.
BEVILACQUA (VERONA) ITALY

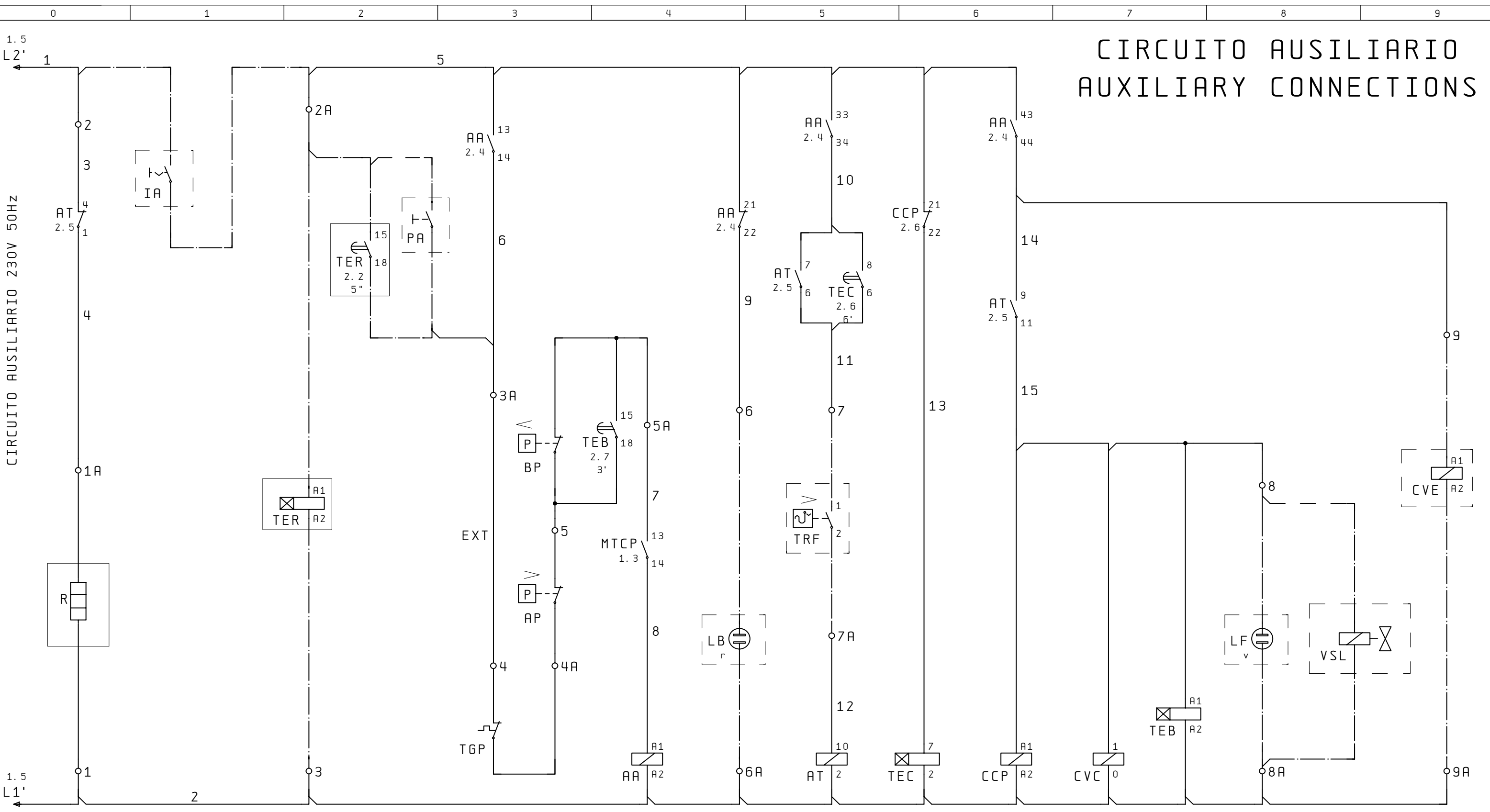
AERMEC

SOSTITUISCE	MODELLO AN 2-3C
SOSTITUITO	DATA 12. Ott. 1999
DATA 12. Ott. 1999	DISEGNATO Crivellaro
DATA 12. Ott. 1999	VERIFICATO Dal Santo

PARTICOLARE SCHEMA ELETTRICO

CODICE 67675.20

PAG 1
DI 3



CIRCUITO AUSILIARIO
AUXILIARY CONNECTIONS

CIRCUITO AUSILIARIO 230V 50HZ



2	15/02/05	Inserito TEB di serie	Crivellaro	Zielo
1	11/11/04	Aggiunto TGP	Crivellaro	Dal Santo
IND	DATA	MODIFICHE	DISEGNATO	VERIFICATO

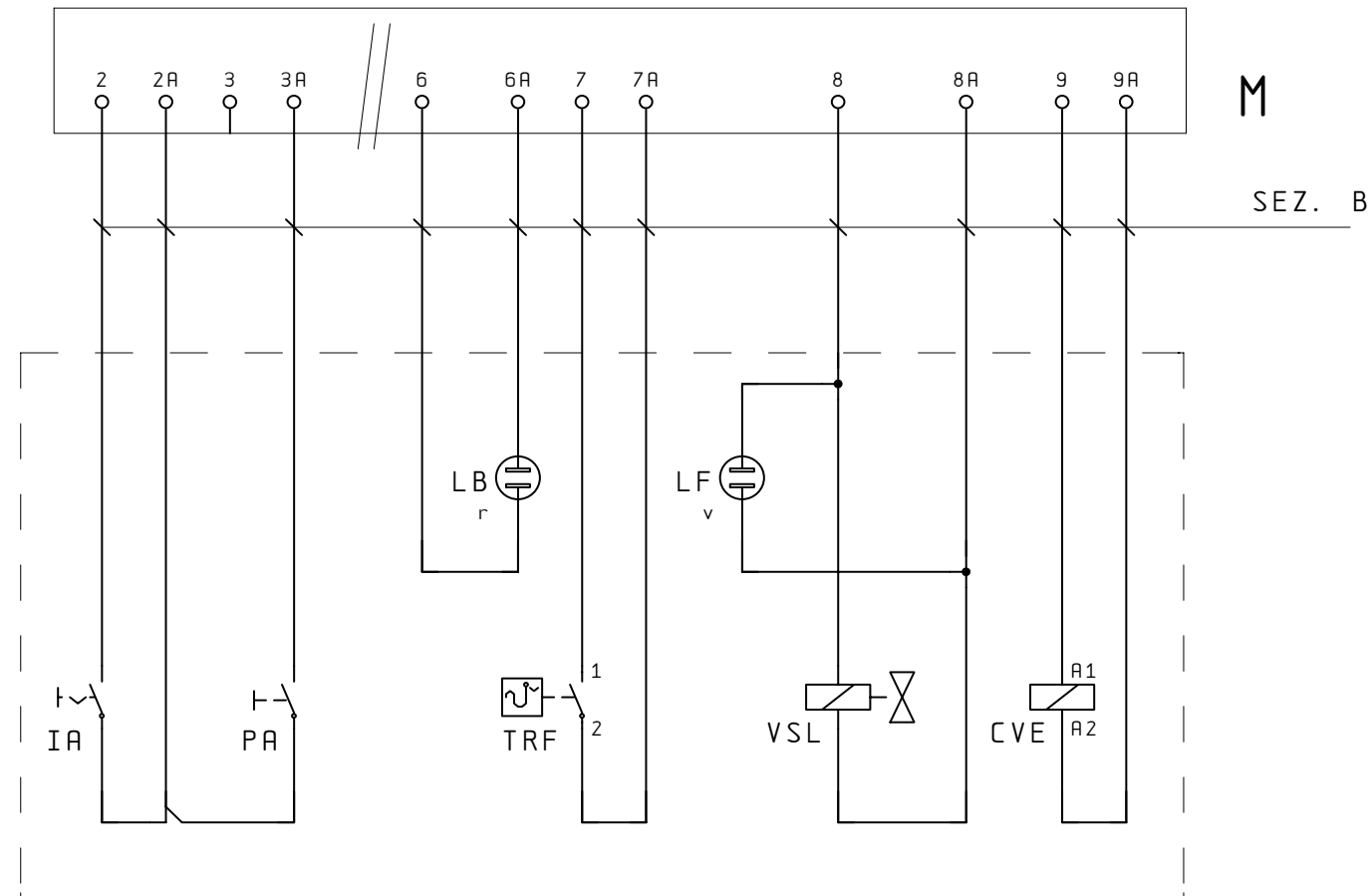
AERMEC S. P. A.
BEVILACQUA (VERONA) ITALY



SOSTITUISCE	MODELLO AN 2-3C
SOSTITUITO	
DATA 12. Ott. 1999	DISEGNATO Crivellaro
DATA 12. Ott. 1999	VERIFICATO Dal Santo

PARTICOLARE SCHEMA ELETTRICO	
CODICE	67675.20
PAG	2
DI	3

COMANDO A DISTANZA/REMOTE CONTROL



2	15/02/05	Inserito TEB di serie	Crivellaro	Zielo
1	11/11/04	Aggiunto TGP	Crivellaro	Dal Santo
IND	DATA	MODIFICHE	DISEGNATO	VERIFICATO

AERMEC S. P. A.
BEVILACQUA (VERONA) ITALY



SOSTITUISCE	MODELLO AN 2-3C
SOSTITUITO	
DATA 12. Ott. 1999	DISEGNATO Crivellaro
DATA 12. Ott. 1999	VERIFICATO Dal Santo

PARTICOLARE SCHEMA ELETTRICO	
CODICE	67675.20
PAG	3
DI	3

Cod. 67676.00

NOTA

Gli schemi elettrici sono soggetti ad aggiornamento; è obbligatorio fare riferimento allo schema elettrico allegato all'apparecchio.

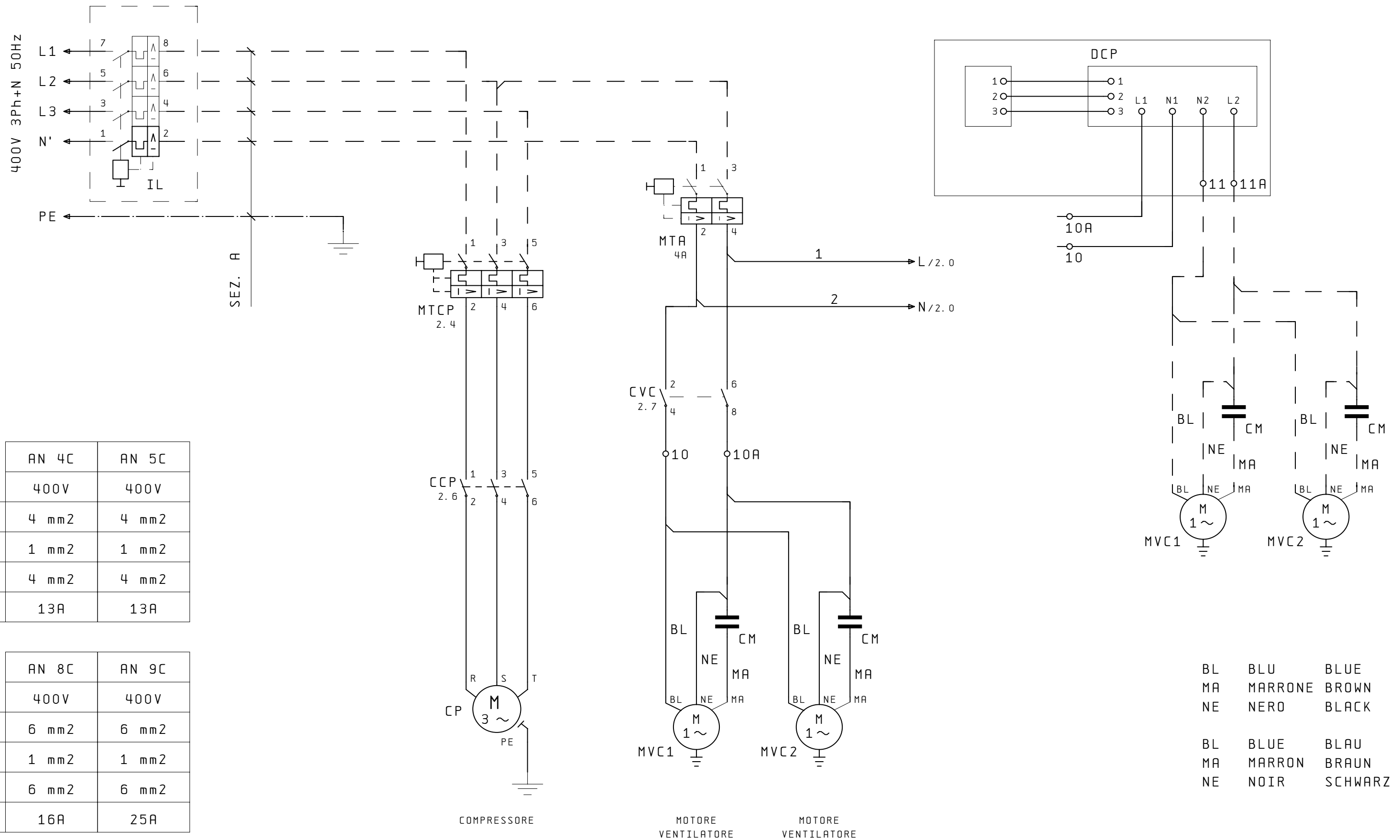
Wiring diagrams are subject to modification. Therefore, always refer to the wiring diagram inside the unit

Les schémas électriques sont soumis à des mises à jour; se reporter au schéma électrique en pièce jointe à l'appareil.

Die elektrischen Schaltpläne können immer wieder geändert werden; es ist immer der mit dem Gerät mitgelieferte Schaltplan zu beachten.

Los esquemas eléctricos están sujetos a actualizaciones; es necesario consultar el esquema eléctrico adjunto al aparato.

CIRCUITO DI POTENZA/POWER CONNECTIONS



	AN 4C	AN 5C
SEZ. A	4 mm ²	4 mm ²
SEZ. B	1 mm ²	1 mm ²
PE	4 mm ²	4 mm ²
IL	13A	13A

	AN 8C	AN 9C
SEZ. A	6 mm ²	6 mm ²
SEZ. B	1 mm ²	1 mm ²
PE	6 mm ²	6 mm ²
IL	16A	25A

BL	BLU	BLUE
MA	MARRONE	BROWN
NE	NERO	BLACK
BL	BLUE	BLAU
MA	MARRON	BRAUN
NE	NOIR	SCHWARZ

2	15/02/05	Inserito TEB di serie	Crivellaro	Zielo
1	11/11/04	Aggiunto TGP	Crivellaro	Dal Santo
IND	DATA	MODIFICHE	DISEGNATO	VERIFICATO

AERMEC S. P. A.
BEVILACQUA (VERONA) ITALY

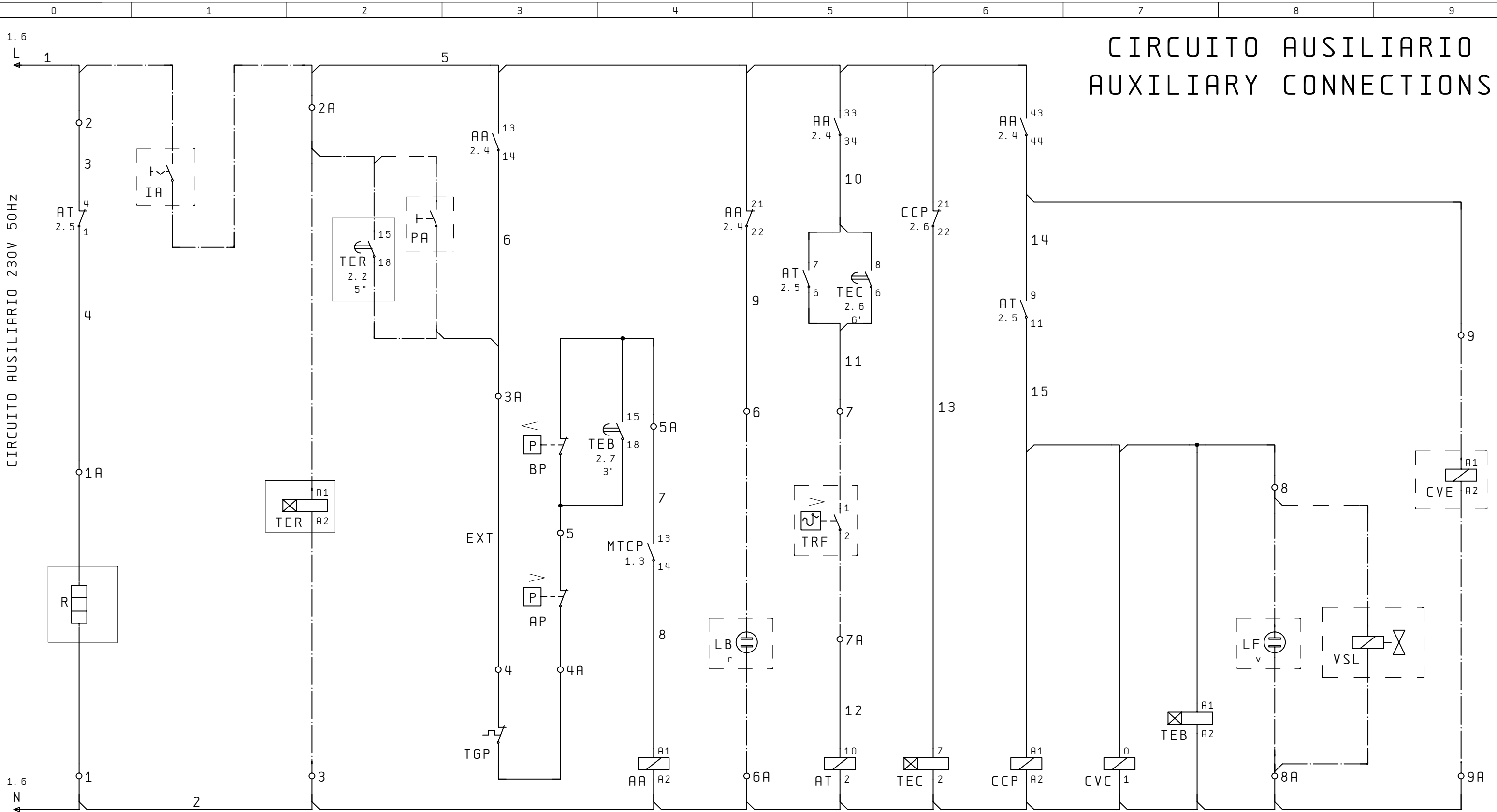


SOSTITUISCE	MODELLO AN 4-9C
SOSTITUITO	DISEGNATO Crivellaro
DATA 07. Ott. 1998	VERIFICATO Dal Santo

PARTICOLARE SCHEMA ELETTRICO

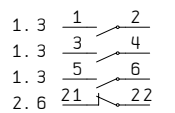
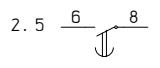
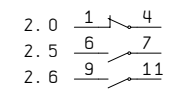
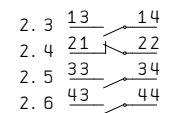
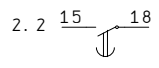
CODICE 67676.00

PAG 1
DI 3



CIRCUITO AUSILIARIO AUXILIARY CONNECTIONS

CIRCUITO AUSILIARIO 230V 50HZ



2	15/02/05	Inserito TEB di serie	Crivellaro	Zielo
1	11/11/04	Aggiunto TGP	Crivellaro	Dal Santo
IND	DATA	MODIFICHE	DISEGNATO	VERIFICATO

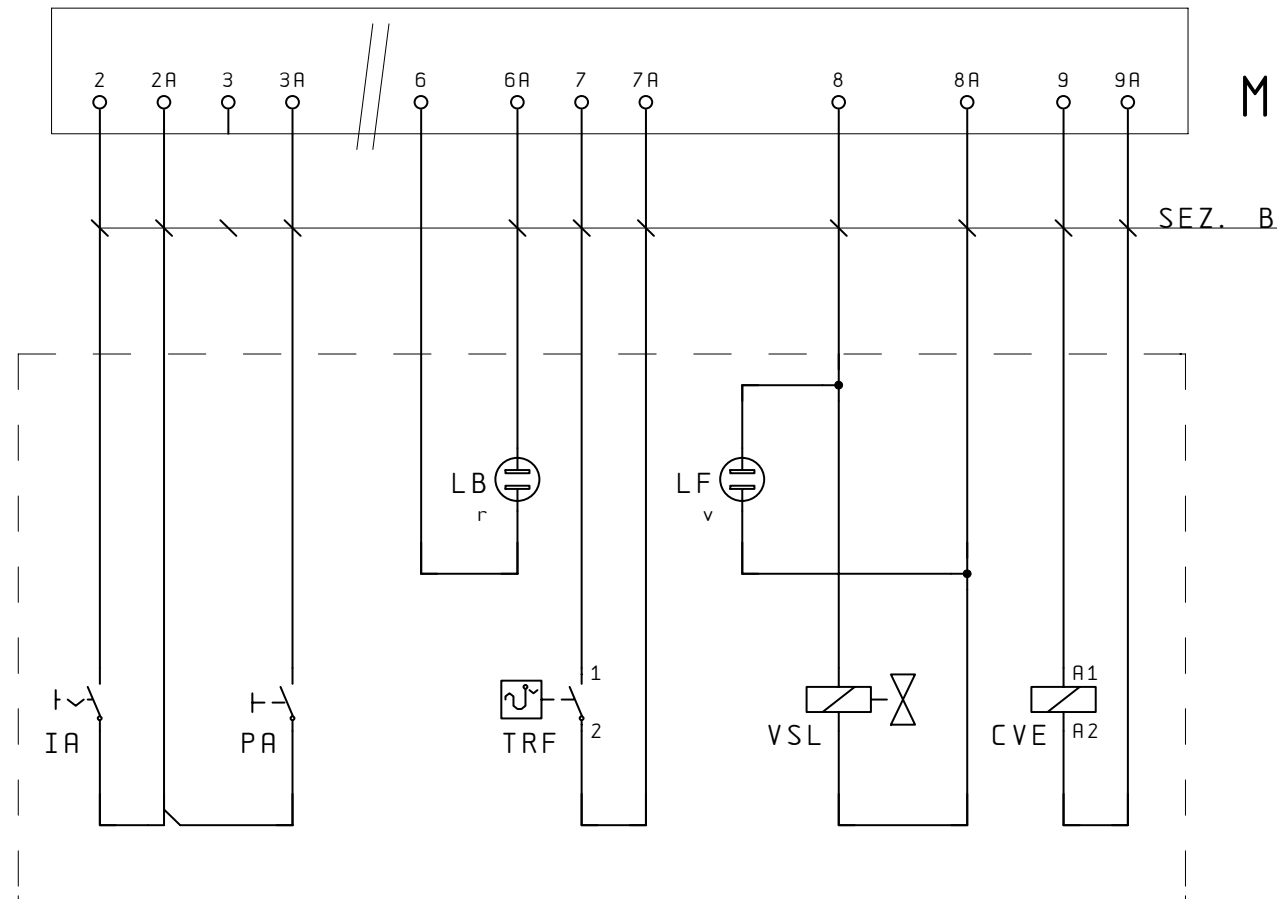
AERMEC S. P. A.
BEVILACQUA (VERONA) ITALY



SOSTITUISCE	MODELLO AN 4-9C
SOSTITUITO	
DATA 07. Ott. 1998	DISEGNATO Crivellaro
DATA 07. Ott. 1998	VERIFICATO Dal Santo

PARTICOLARE SCHEMA ELETTRICO	
CODICE	67676.00
PAG	2
DI	3

COMANDO A DISTANZA/REMOTE CONTROL



2	15/02/05	Inserito TEB di serie	Crivellaro	Zielo
1	11/11/04	Aggiunto TGP	Crivellaro	Dal Santo
IND	DATA	MODIFICHE	DISEGNATO	VERIFICATO

AERMEC S. P. A.
BEVILACQUA (VERONA) ITALY



SOSTITUISCE	MODELLO AN 4-9C
SOSTITUITO	
DATA 07. Ott. 1998	DISEGNATO Crivellaro
DATA 07. Ott. 1998	VERIFICATO Dal Santo

PARTICOLARE SCHEMA ELETTRICO

CODICE 67676.00

PAG 3
DI 3

Cod. 67677.00

NOTA

Gli schemi elettrici sono soggetti ad aggiornamento; è obbligatorio fare riferimento allo schema elettrico allegato all'apparecchio.

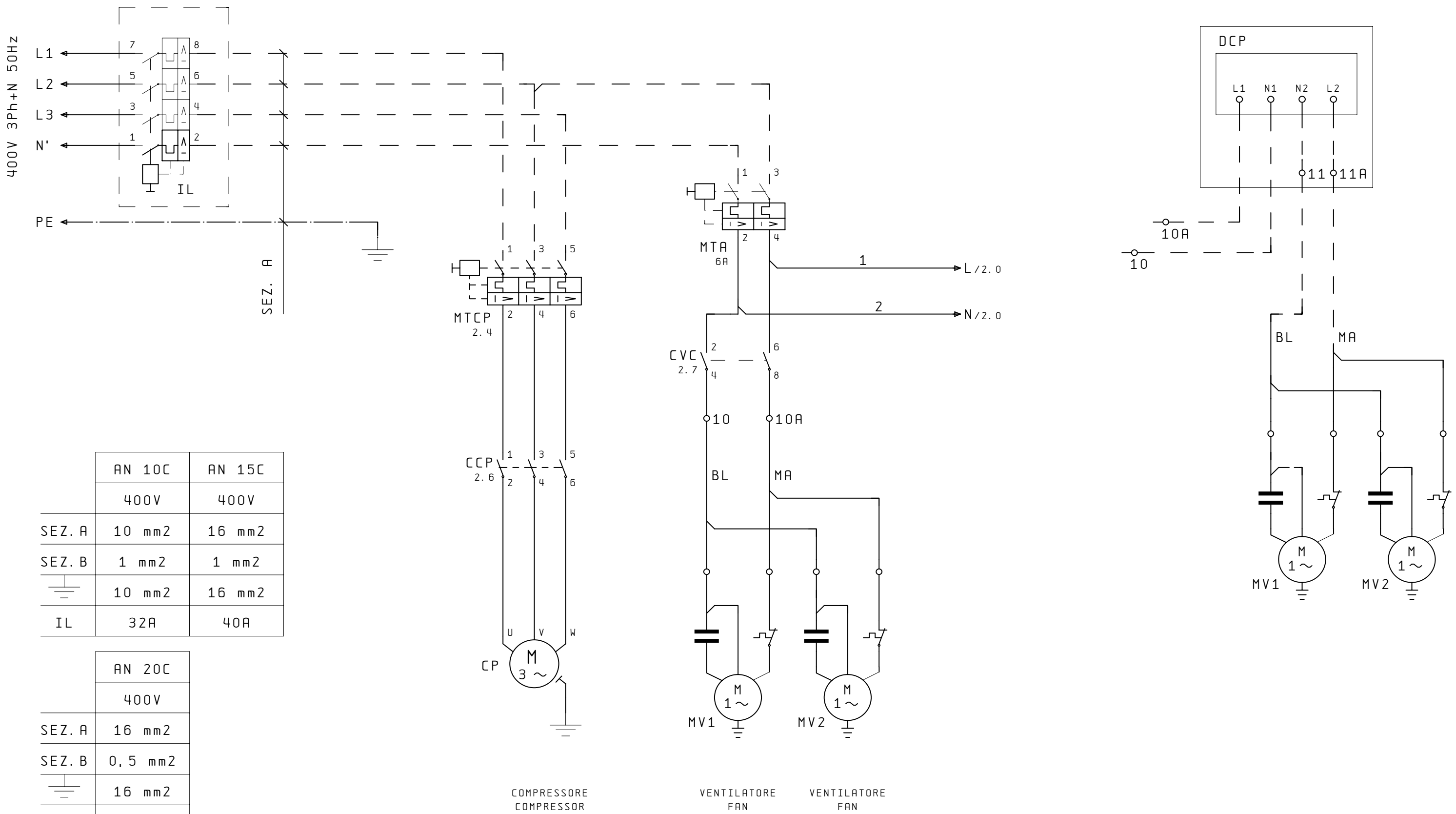
Wiring diagrams are subject to modification. Therefore, always refer to the wiring diagram inside the unit

Les schémas électriques sont soumis à des mises à jour; se reporter au schéma électrique en pièce jointe à l'appareil.

Die elektrischen Schaltpläne können immer wieder geändert werden; es ist immer der mit dem Gerät mitgelieferte Schaltplan zu beachten.

Los esquemas eléctricos están sujetos a actualizaciones; es necesario consultar el esquema eléctrico adjunto al aparato.

CIRCUITO DI POTENZA/POWER CONNECTIONS



	AN 10C	AN 15C
	400V	400V
SEZ. A	10 mm ²	16 mm ²
SEZ. B	1 mm ²	1 mm ²
	10 mm ²	16 mm ²
IL	32A	40A

	AN 20C
	400V
SEZ. A	16 mm ²
SEZ. B	0,5 mm ²
	16 mm ²
IL	50A

2	15/02/05	Inserito TEB di serie	Crivellaro	Zielo
1	11/11/04	Aggiunto TGP	Crivellaro	Dal Santo
IND	DATA	MODIFICHE	DISegnATO	VERIFICATO

AERMEC S. P. A.
BEVILACQUA (VERONA) ITALY

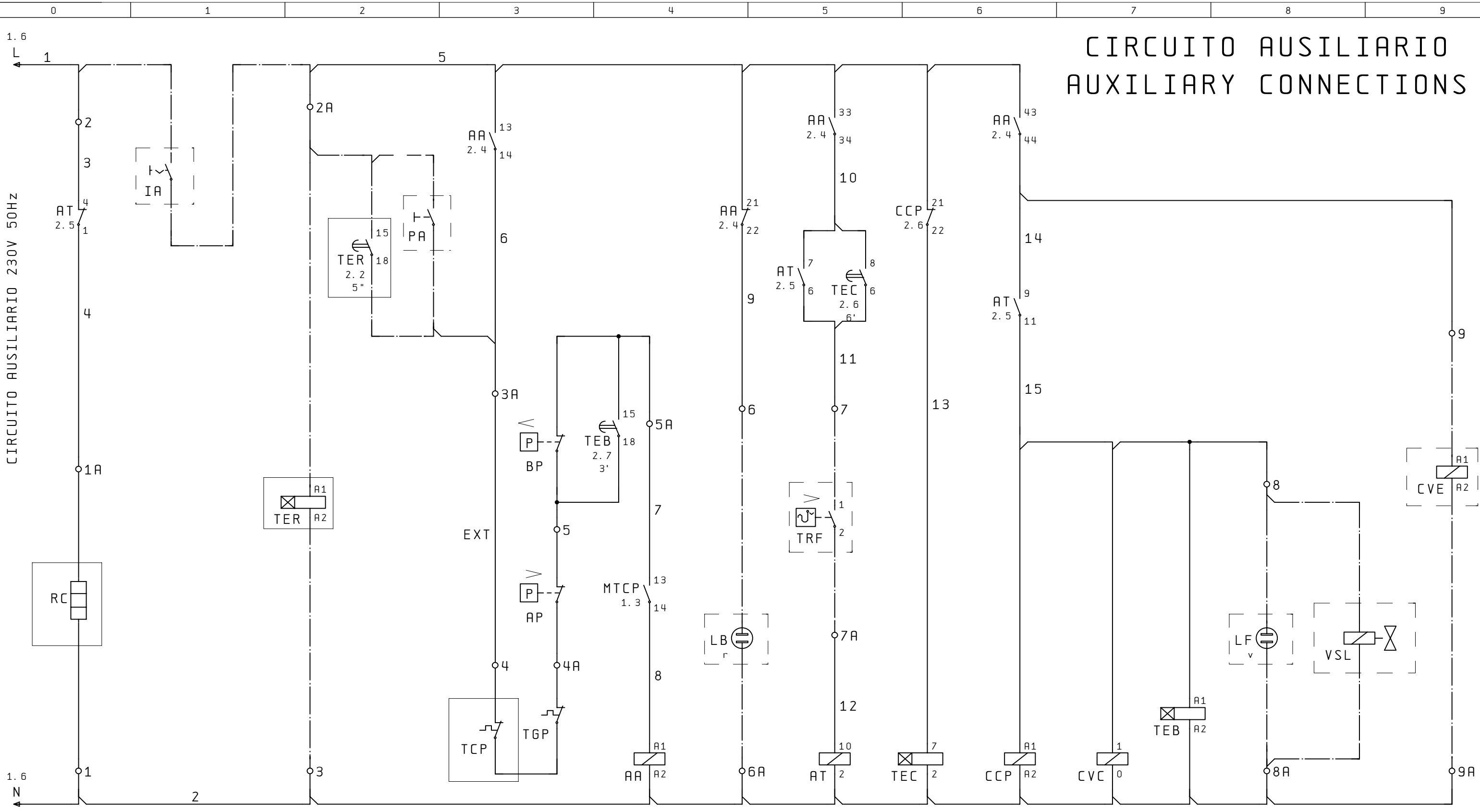


SOSTITUISCE	MODELLO AN10-20C
SOSTITUITO	
DATA 05. Feb. 1999	DISEGNATO Crivellaro
DATA 05. Feb. 1999	VERIFICATO Dal Santo

PARTICOLARE SCHEMA ELETTRICO

CODICE 67677.00

PAG 1
DI 3



CIRCUITO AUSILIARIO AUXILIARY CONNECTIONS

CIRCUITO AUSILIARIO 230V 50HZ



2	15/02/05	Inserito TEB di serie	Crivellaro	Zielo
1	11/11/04	Aggiunto TGP	Crivellaro	Dal Santo
IND	DATA	MODIFICHE	DISEGNATO	VERIFICATO

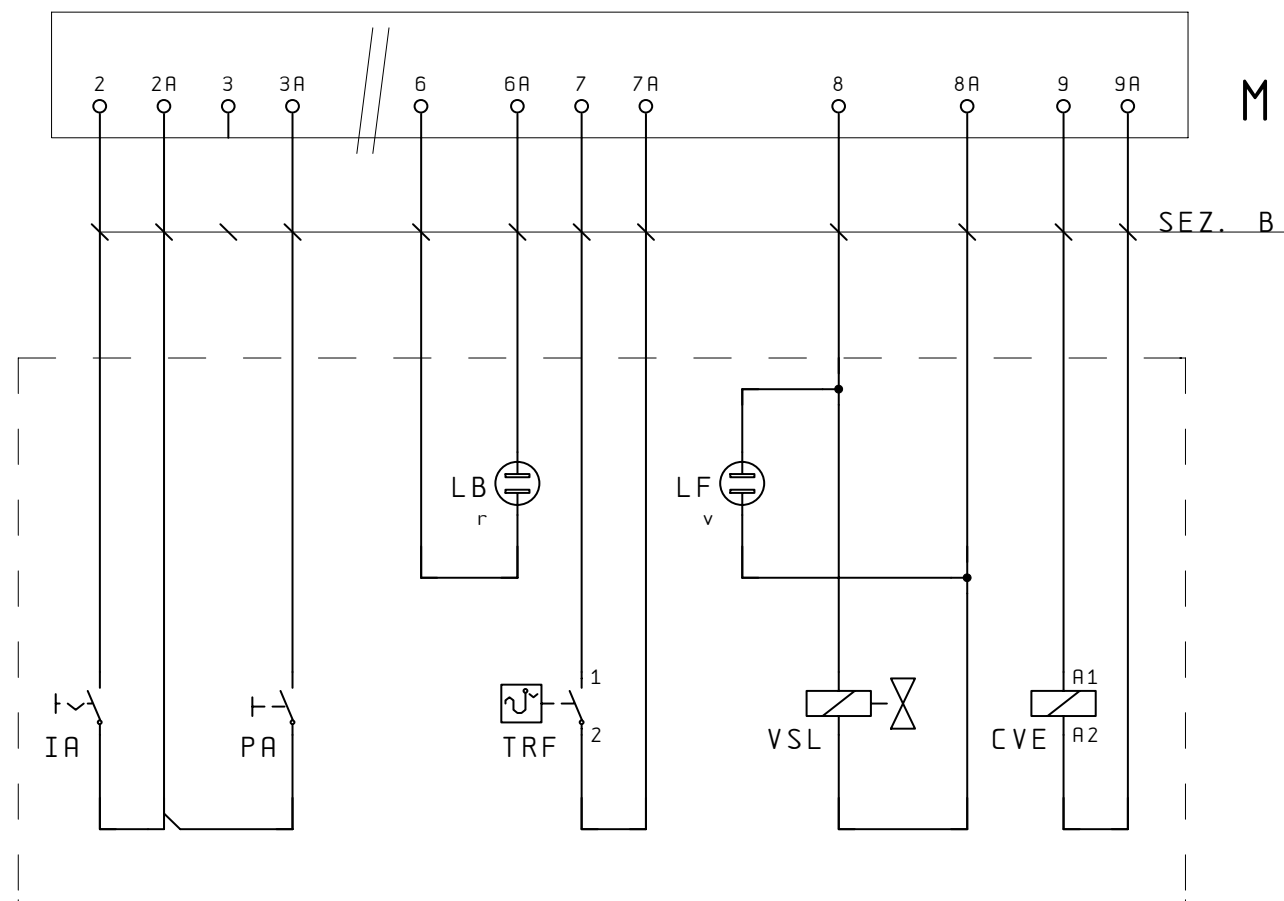
AERMEC S. P. A.
BEVILACQUA (VERONA) ITALY



SOSTITUISCE	MODELLO AN10-20C
SOSTITUITO	
DATA 05. Feb. 1999	DISEGNATO Crivellaro
DATA 05. Feb. 1999	VERIFICATO Dal Santo

PARTICOLARE SCHEMA ELETTRICO	
CODICE	67677.00
PAG	2
DI	3

COMANDO A DISTANZA/REMOTE CONTROL



2	15/02/05	Inserito TEB di serie	Crivellaro	Zielo
1	11/11/04	Aggiunto TGP	Crivellaro	Dal Santo
IND	DATA	MODIFICHE	DISEGNATO	VERIFICATO

AERMEC S. P. A.
BEVILACQUA (VERONA) ITALY

AERMEC

SOSTITUISCE	MODELLO AN10-20C
SOSTITUITO	
DATA 05. Feb. 1999	DISEGNATO Crivellaro
DATA 05. Feb. 1999	VERIFICATO Dal Santo

PARTICOLARE SCHEMA ELETTRICO

CODICE 67677.00

PAG 3
DI 3

Cod. 69024.00

NOTA

Gli schemi elettrici sono soggetti ad aggiornamento; è obbligatorio fare riferimento allo schema elettrico allegato all'apparecchio.

Wiring diagrams are subject to modification. Therefore, always refer to the wiring diagram inside the unit

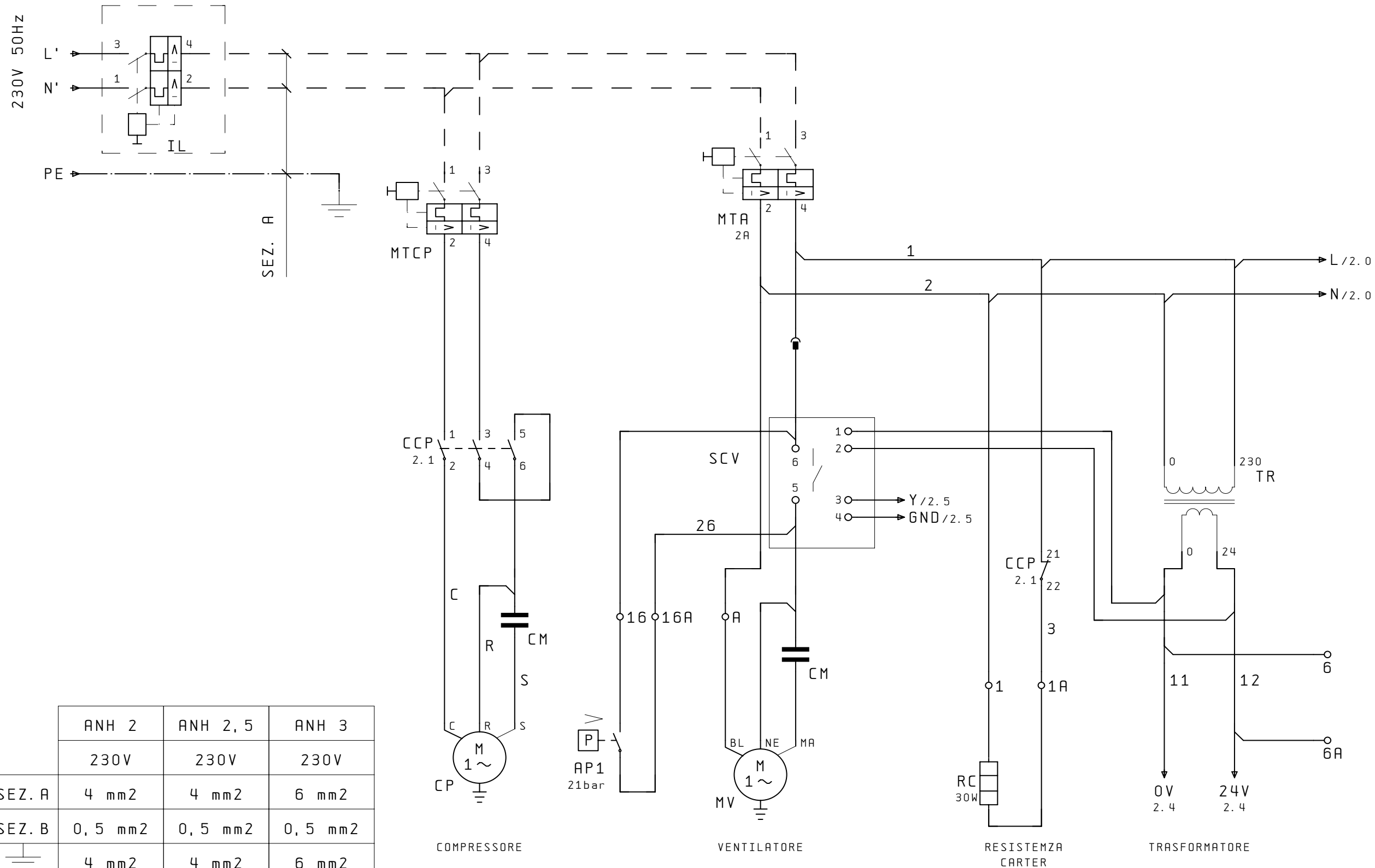
Les schémas électriques sont soumis à des mises à jour; se reporter au schéma électrique en pièce jointe à l'appareil.

Die elektrischen Schaltpläne können immer wieder geändert werden; es ist immer der mit dem Gerät mitgelieferte Schaltplan zu beachten.

Los esquemas eléctricos están sujetos a actualizaciones; es necesario consultar el esquema eléctrico adjunto al aparato.

CIRCUITO DI POTENZA/POWER CONNECTIONS

CONNETTORE VOLANTE



	ANH 2	ANH 2,5	ANH 3
	230V	230V	230V
SEZ. A	4 mm ²	4 mm ²	6 mm ²
SEZ. B	0,5 mm ²	0,5 mm ²	0,5 mm ²
	4 mm ²	4 mm ²	6 mm ²
IL	16A	16A	25A

IND	DATA	MODIFICHE	DISEGNATO	VERIFICATO
2	01/04/07	Aggiunto variante sonda	Crivellaro	Ziolo
1	18/09/06	variato num. 10 con 26	Crivellaro	Ziolo

AERMEC S.P.A.
BEVILACQUA (VERONA) ITALY

AERMEC

SOSTITUISCE		MODELLO ANH 2-3 M
SOSTITUITO		
DATA 28. Giu. 2002	DISEGNATO Crivellaro	
DATA 28. Giu. 2002	VERIFICATO Dal Santo	

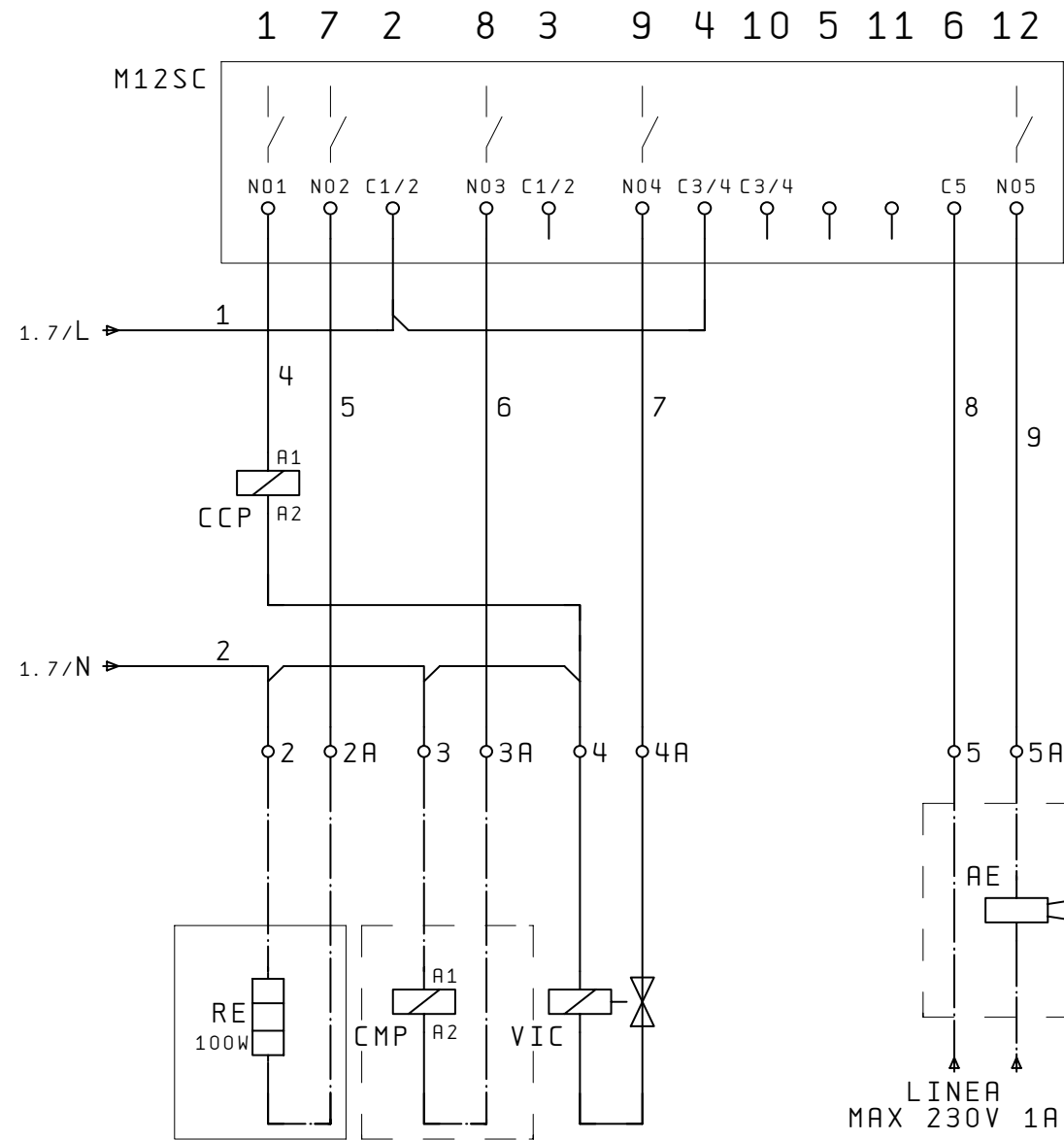
PARTICOLARE SCHEMA ELETTRICO

CODICE 69024.00

PAG 1
DI 3

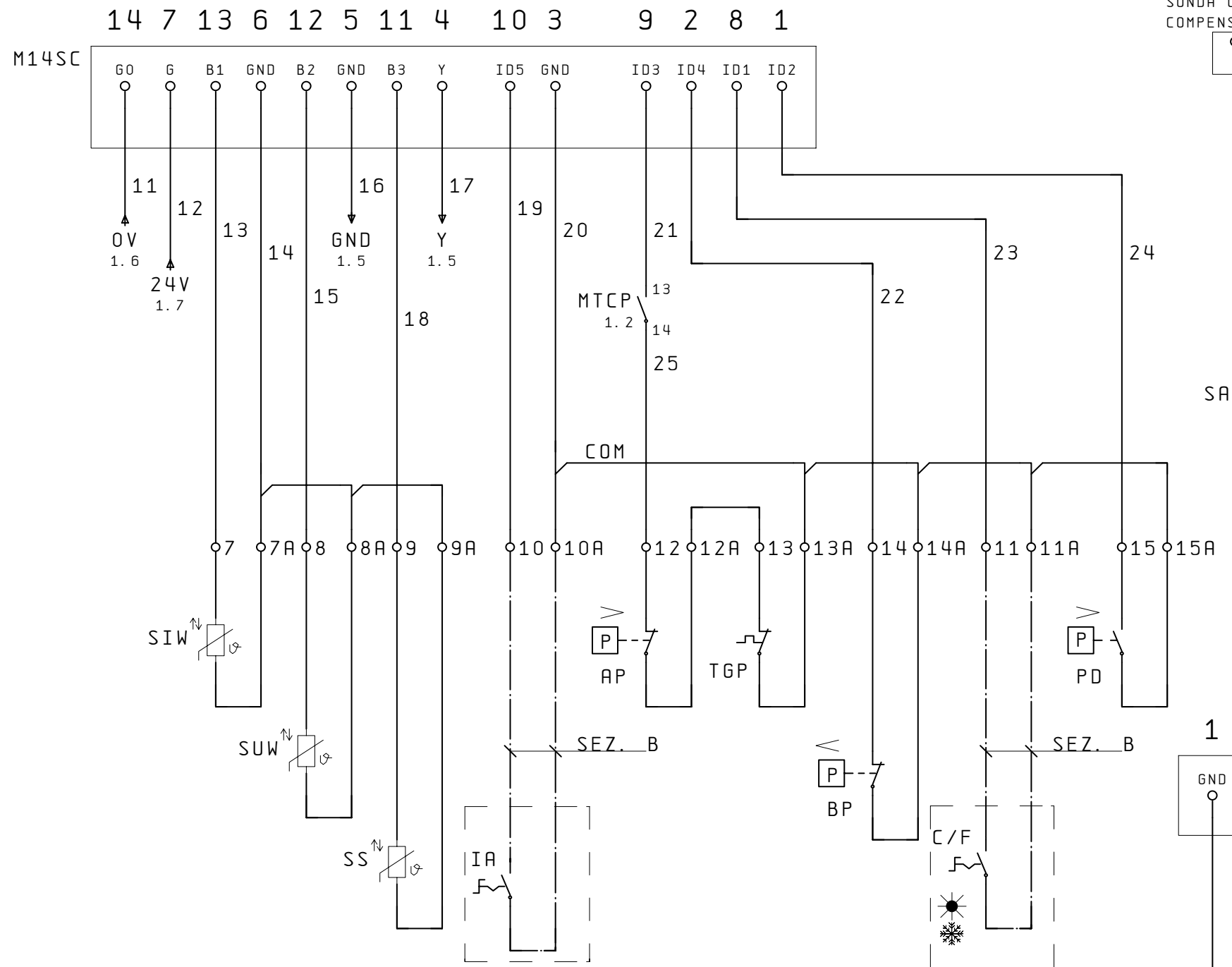
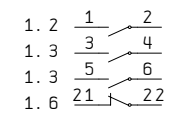
COLLEGAMENTO CARICHI E SICUREZZE/LOAD AND SAFETIES CONNECTIONS

SOLO PER VERSIONE Z

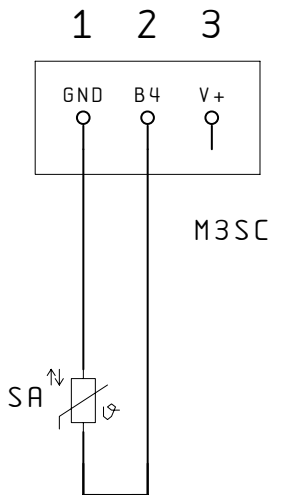
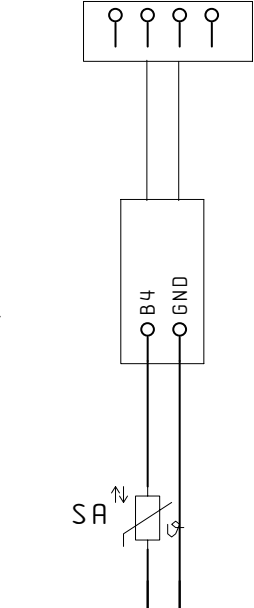


RESISTENZA ANTIGELO
COMANDO POMPA
VALVOLA INVERSIONE

ALLARME



SONDA COMPENSAZIONE
COMPENSATION PROBE



PER VERSIONE 2

2	01/04/07	Aggiunto variante sonda	Crivellaro	Ziolo
1	18/09/06	variato num. 10 con 26	Crivellaro	Ziolo
IND	DATA	MODIFICHE	DISEGNATO	VERIFICATO

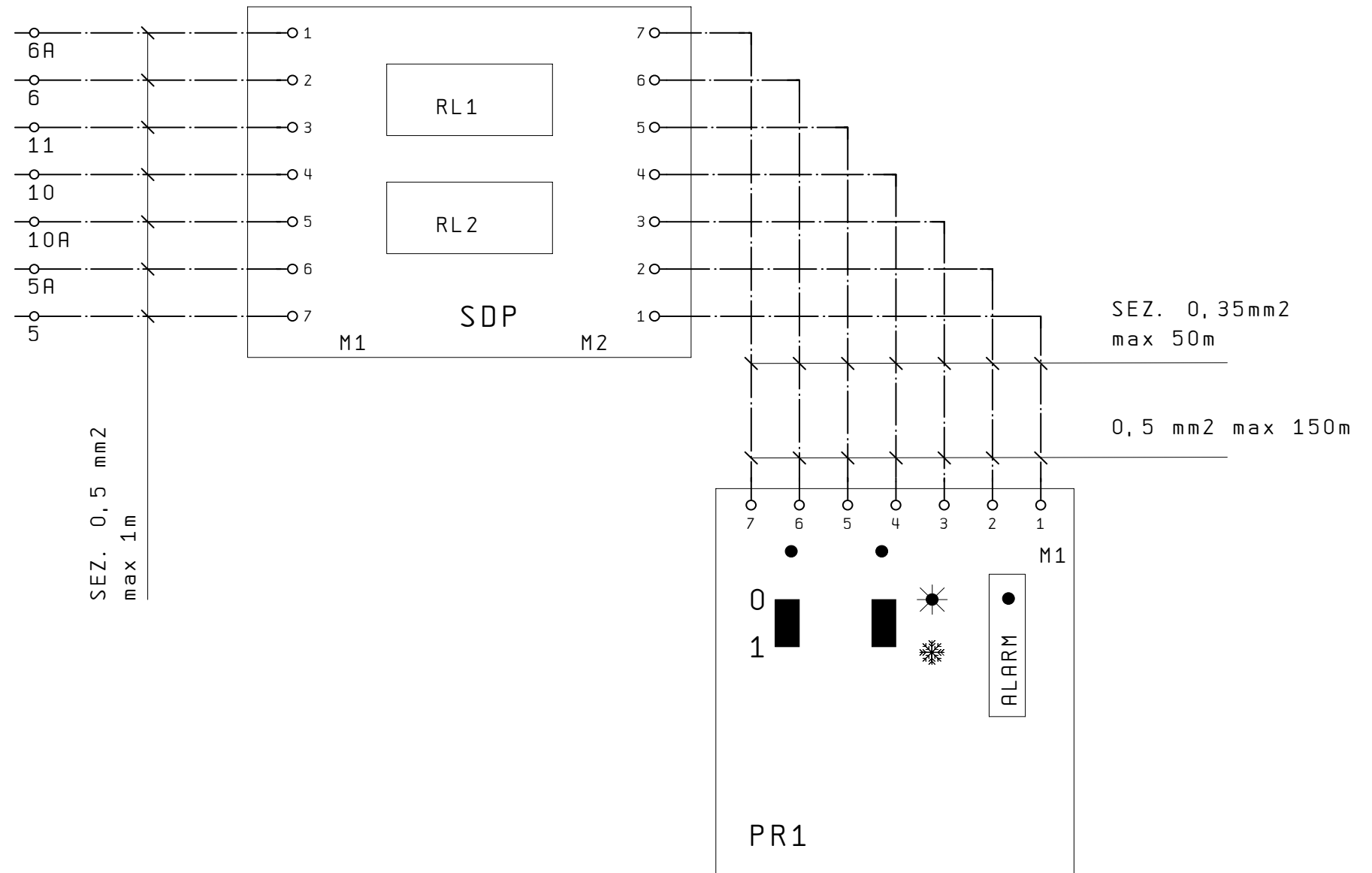
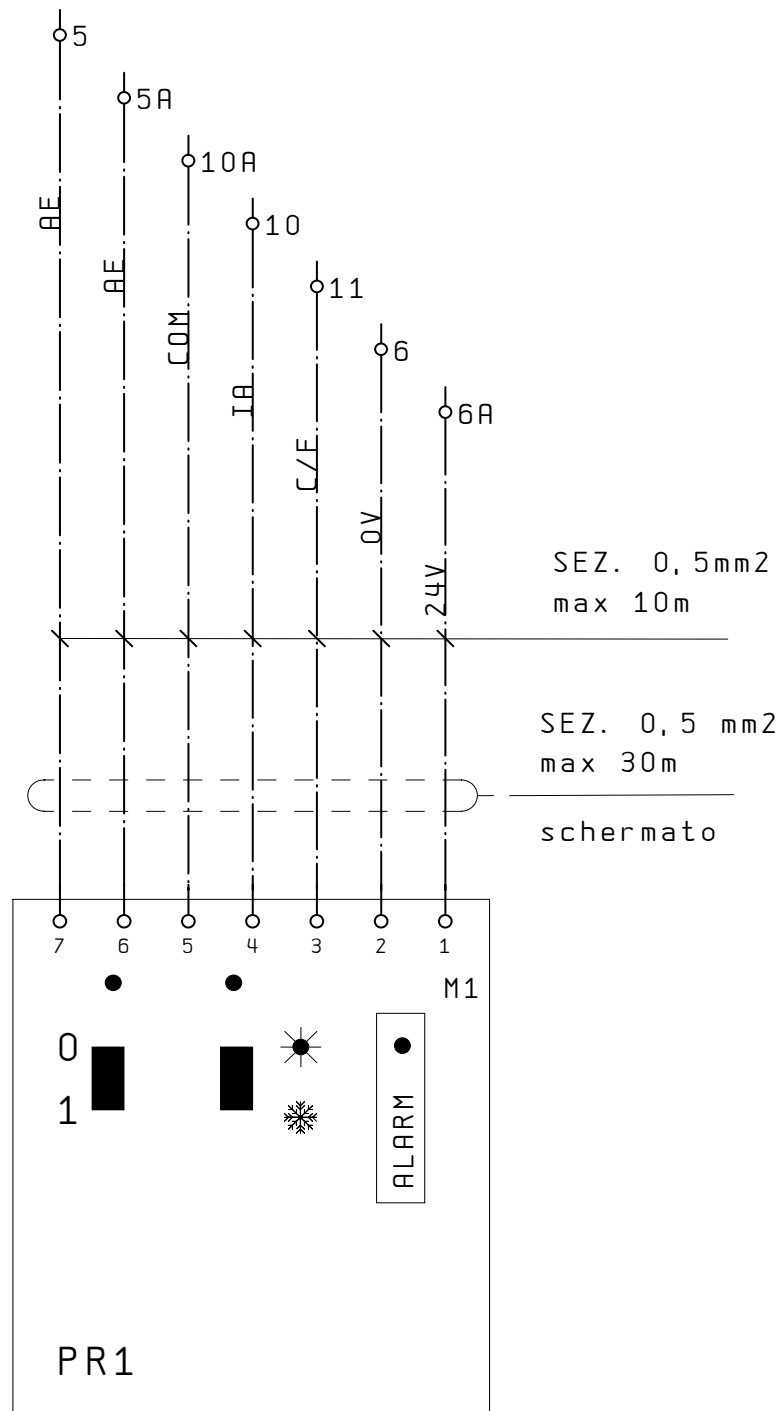
AERMEC S. P. A.
BEVILACQUA (VERONA) ITALY



SOSTITUISCE	MODELLO ANH 2-3 M
SOSTITUITO	
DATA 28. Giu. 2002	DISEGNATO Crivellaro
DATA 28. Giu. 2002	VERIFICATO Dal Santo

PARTICOLARE SCHEMA ELETTRICO	
CODICE	69024.00
PAG	2
DI	3

COMANDO A DISTANZA / REMOTE CONTROL



2	01/04/07	Aggiunto variante sonda	Crivellaro	Ziolo
1	18/09/06	variato num. 10 con 26	Crivellaro	Ziolo
IND	DATA	MODIFICHE	DISEGNATO	VERIFICATO

AERMEC S. P. A.
BEVILACQUA (VERONA) ITALY

AERMEC

SOSTITUISCE	MODELLO ANH 2-3 M
SOSTITUITO	
DATA 28. Giu. 2002	DISEGNATO Crivellaro
DATA 28. Giu. 2002	VERIFICATO Dal Santo

PARTICOLARE SCHEMA ELETTRICO

CODICE 69024.00

PAG 3
DI 3

Cod. 69025.00

NOTA

Gli schemi elettrici sono soggetti ad aggiornamento; è obbligatorio fare riferimento allo schema elettrico allegato all'apparecchio.

Wiring diagrams are subject to modification. Therefore, always refer to the wiring diagram inside the unit

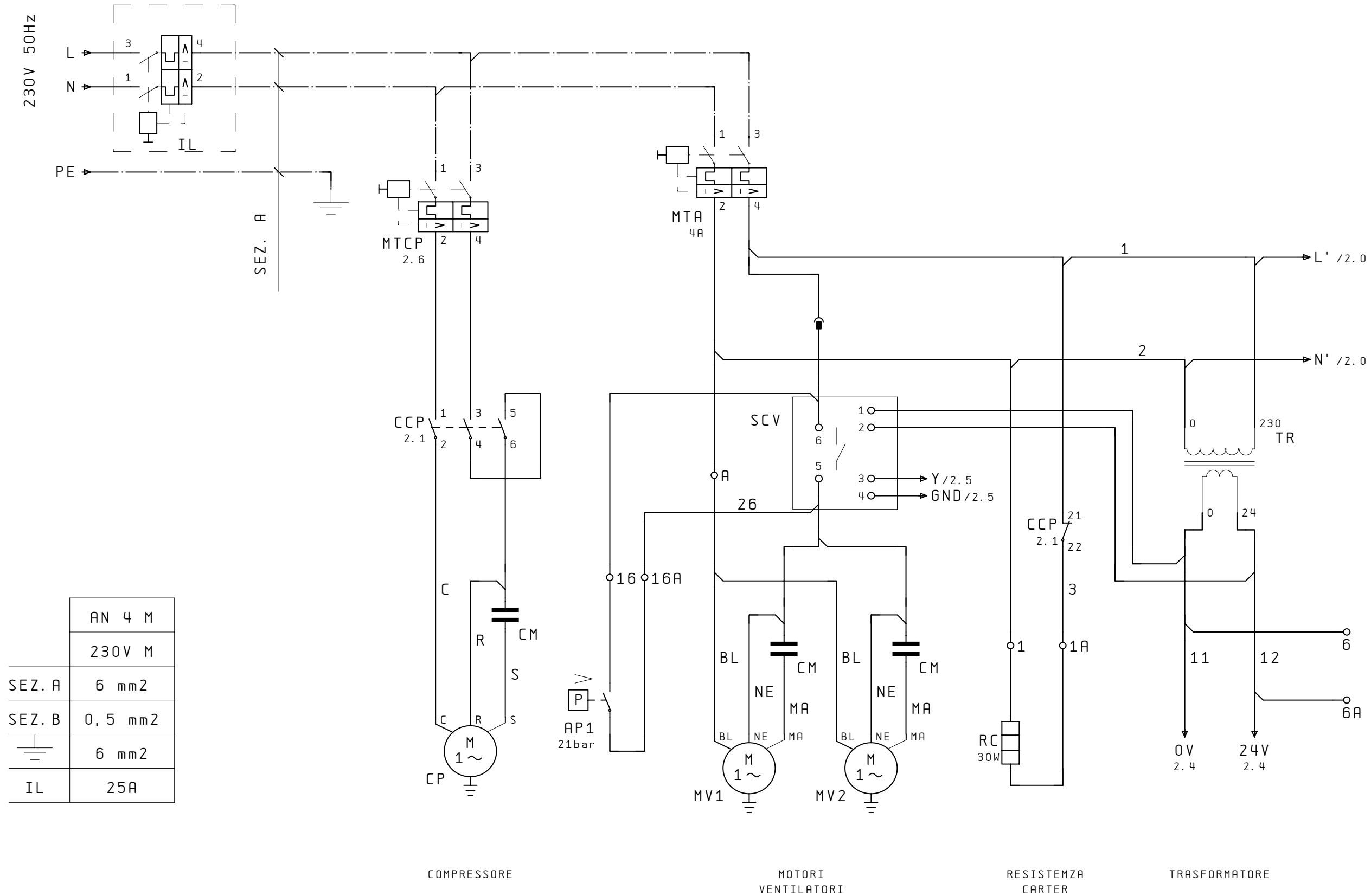
Les schémas électriques sont soumis à des mises à jour; se reporter au schéma électrique en pièce jointe à l'appareil.

Die elektrischen Schaltpläne können immer wieder geändert werden; es ist immer der mit dem Gerät mitgelieferte Schaltplan zu beachten.

Los esquemas eléctricos están sujetos a actualizaciones; es necesario consultar el esquema eléctrico adjunto al aparato.

CIRCUITO DI POTENZA / POWER CONNECTIONS

CONNETTORE
VOLANTE



	AN 4 M
	230V M
SEZ. A	6 mm ²
SEZ. B	0,5 mm ²
	6 mm ²
IL	25A

COMPRESSORE

MOTORI
VENTILATORI

RESISTENZA
CARTER

TRASFORMATORE

2	01/04/07	Aggiunto variante sonda	Crivellaro	Zielo
1	18/09/06	variato num. 10 con 26	Crivellaro	Zielo
IND	DATA	MODIFICHE	DISEGNATO	VERIFICATO

AERMEC S. P. A.
BEVILACQUA (VERONA) ITALY

AERMEC

SOSTITUISCE	MODELLO ANH 4 M
SOSTITUITO	
DATA 28. Giu. 2002	DISEGNATO Crivellaro
DATA 28. Giu. 2002	VERIFICATO Dal Santo

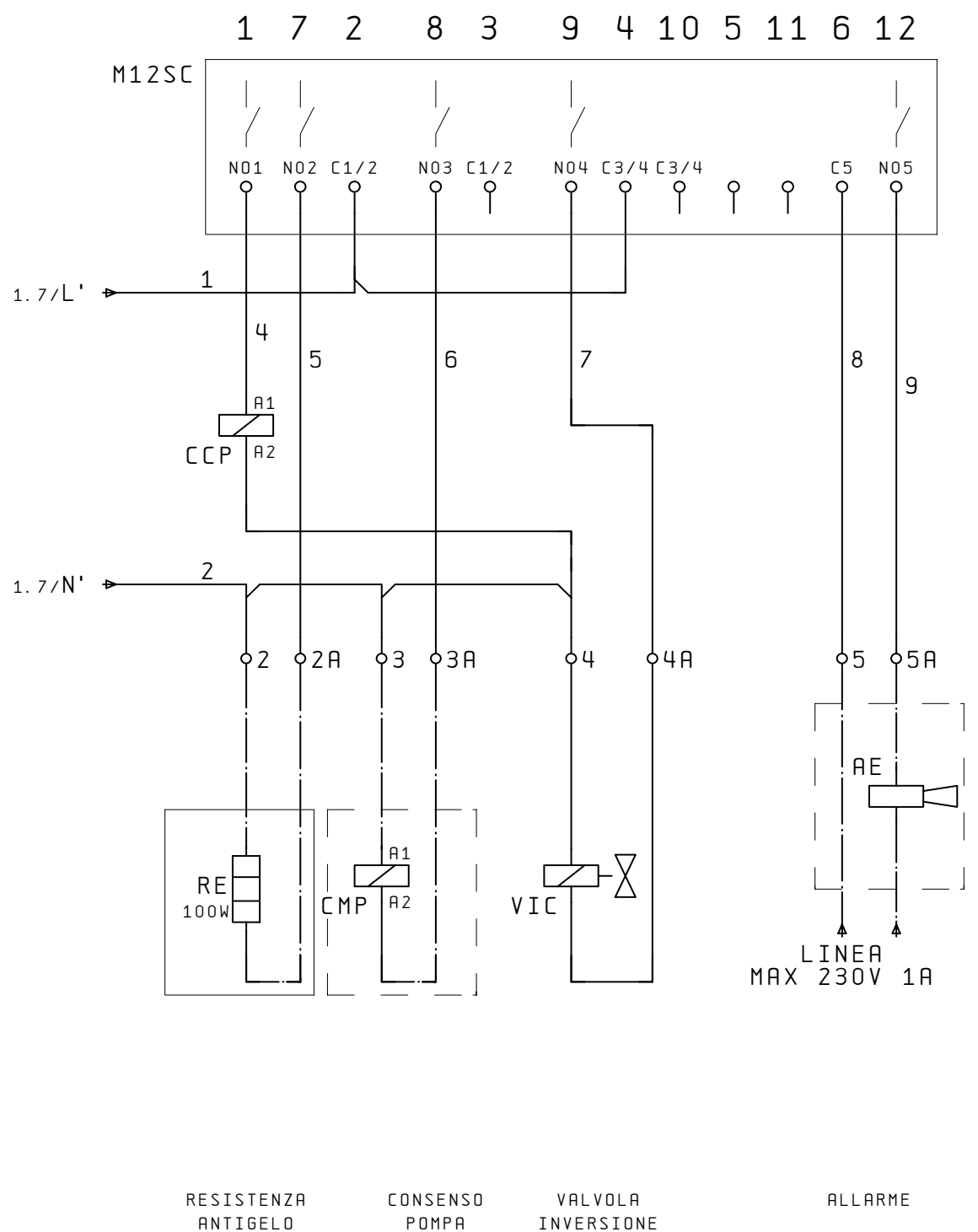
PARTICOLARE SCHEMA ELETTRICO

CODICE 6902500

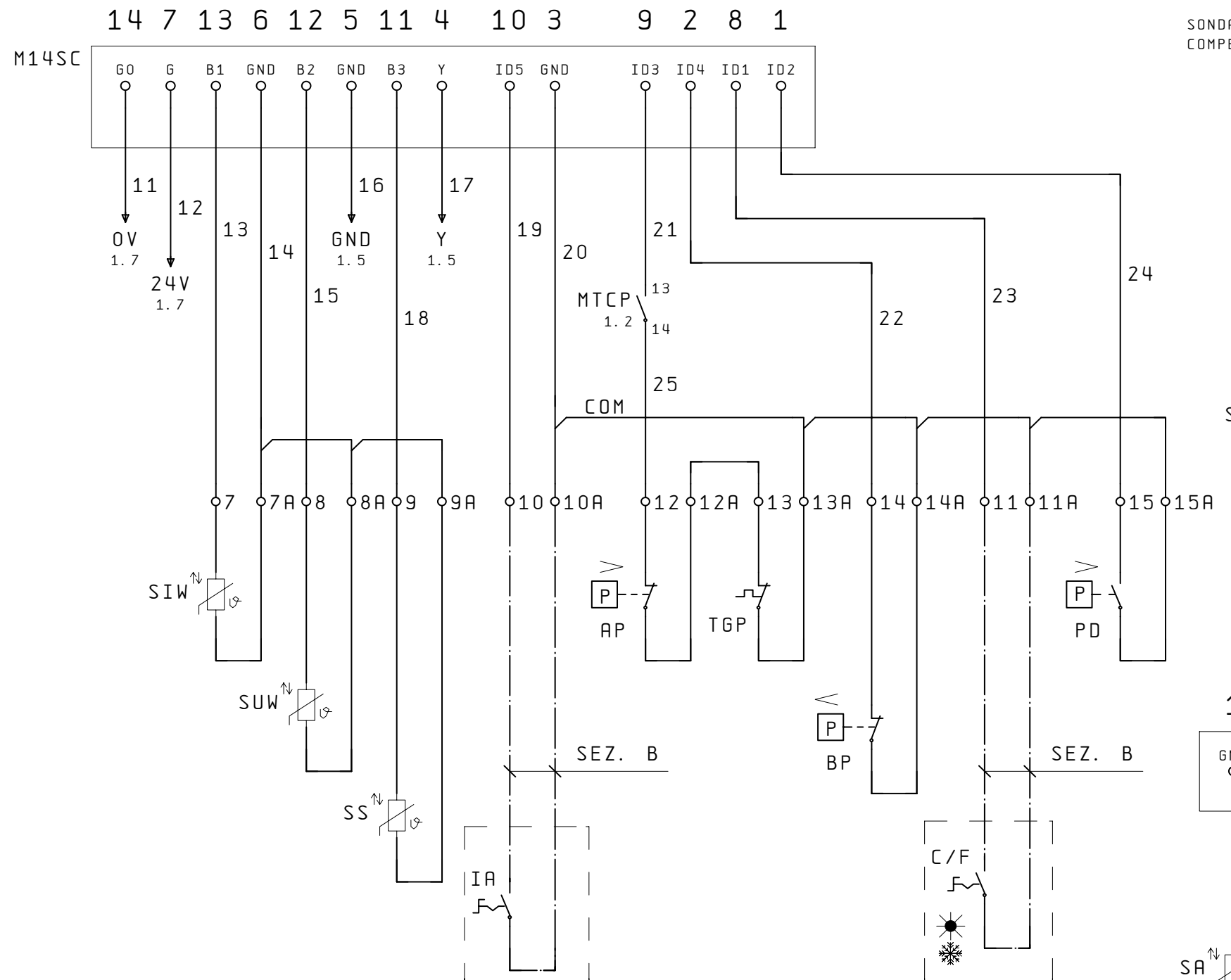
PAG 1
DI 3

COLLEGAMENTO CARICHI E SICUREZZE/LOAD AND SAFETIES CONNECTIONS

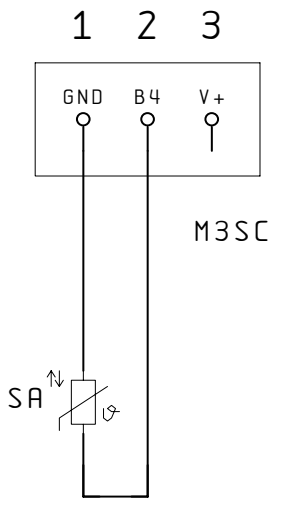
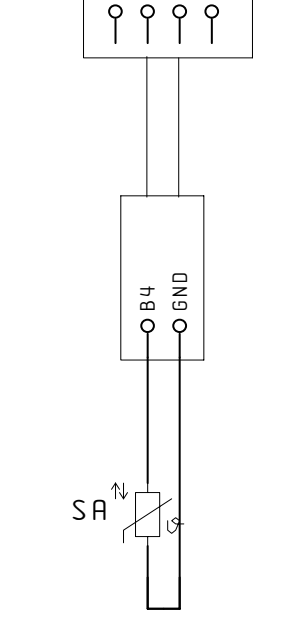
SOLO PER VERSIONE Z



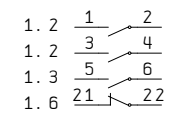
RESISTENZA ANTIGELO CONSENSO POMPA VALVOLA INVERSIONE ALLARME



SONDA COMPENSAZIONE
COMPENSATION PROBE



PER VERSIONE 2



2	01/04/07	Aggiunto variante sonda	Crivellaro	Zielo
1	18/09/06	variato num. 10 con 26	Crivellaro	Zielo
IND	DATA	MODIFICHE	DISEGNATO	VERIFICATO

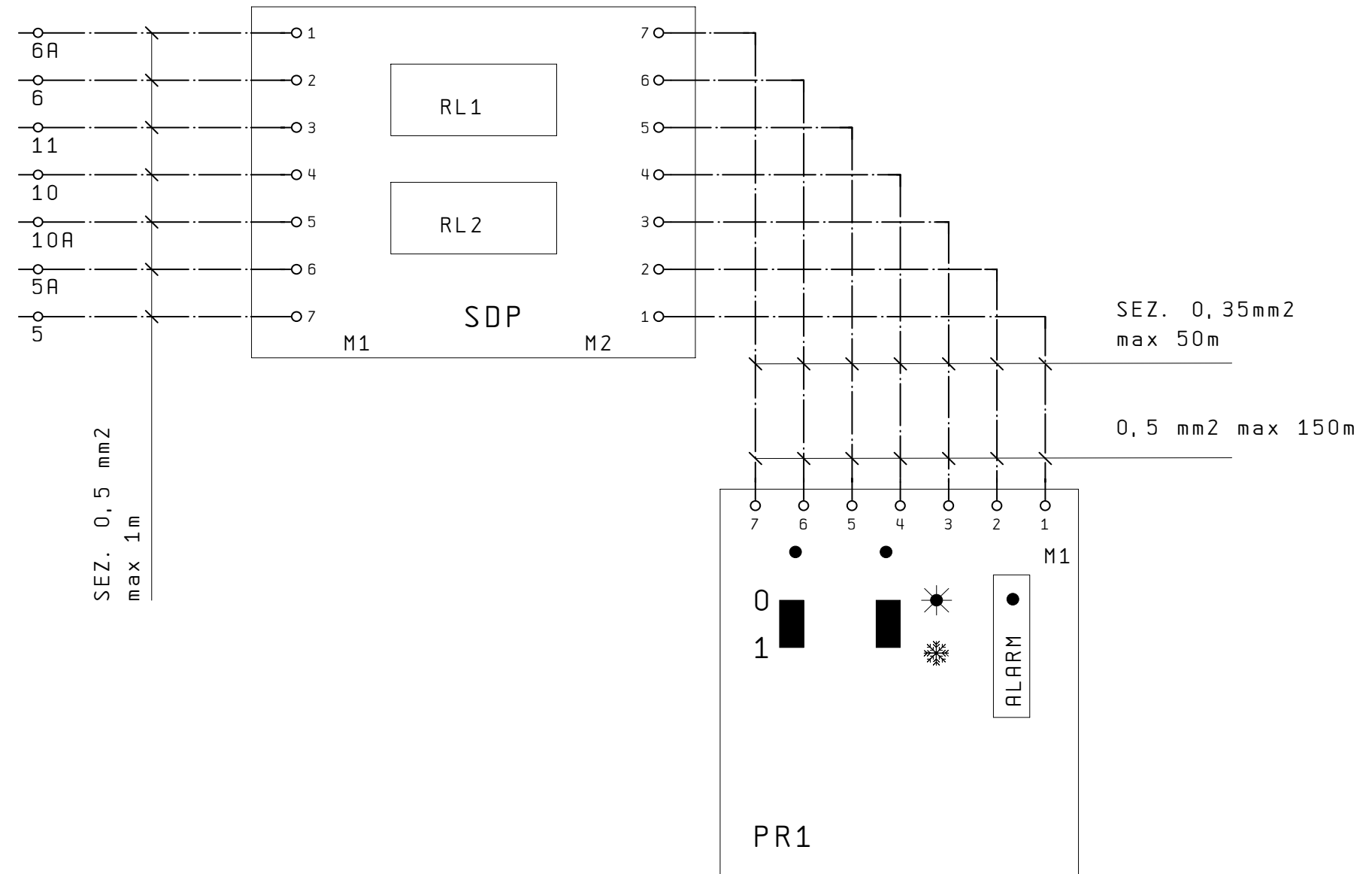
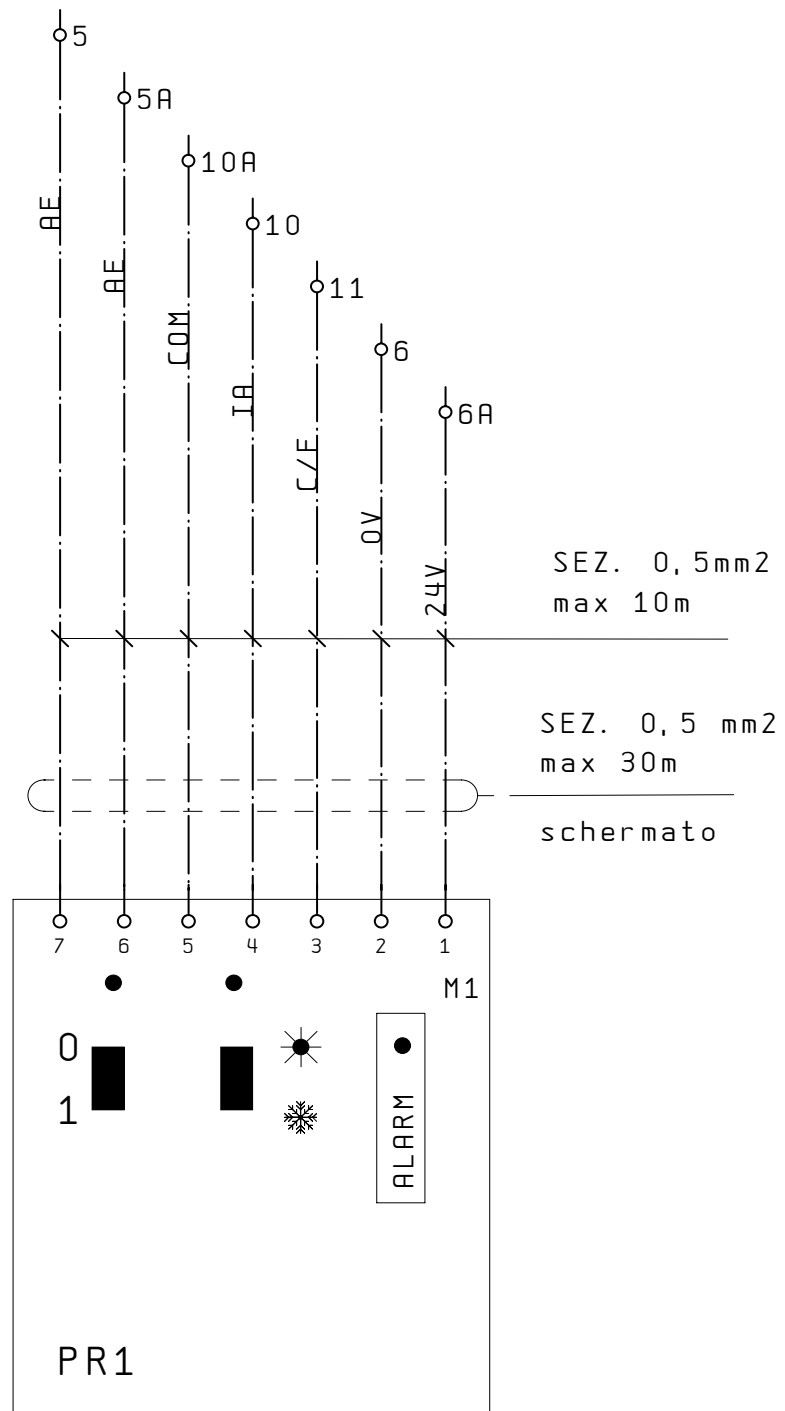
AERMEC S. P. A.
BEVILACQUA (VERONA) ITALY



SOSTITUISCE	MODELLO ANH 4 M
SOSTITUITO	
DATA 28. Giu. 2002	DISEGNATO Crivellaro
DATA 28. Giu. 2002	VERIFICATO Dal Santo

PARTICOLARE SCHEMA ELETTRICO	
CODICE	6902500
PAG	2
DI	3

COMANDO A DISTANZA / REMOTE CONTROL



2	01/04/07	Aggiunto variante sonda	Crivellaro	Ziolo
1	18/09/06	variato num. 10 con 26	Crivellaro	Ziolo
IND	DATA	MODIFICHE	DISEGNATO	VERIFICATO

AERMEC S. P. A.
BEVILACQUA (VERONA) ITALY



SOSTITUISCE	MODELLO ANH 4 M
SOSTITUITO	
DATA 28. Giu. 2002	DISEGNATO Crivellaro
DATA 28. Giu. 2002	VERIFICATO Dal Santo

PARTICOLARE SCHEMA ELETTRICO

CODICE 6902500

PAG 3
DI 3

Cod. 69029.00

NOTA

Gli schemi elettrici sono soggetti ad aggiornamento; è obbligatorio fare riferimento allo schema elettrico allegato all'apparecchio.

Wiring diagrams are subject to modification. Therefore, always refer to the wiring diagram inside the unit

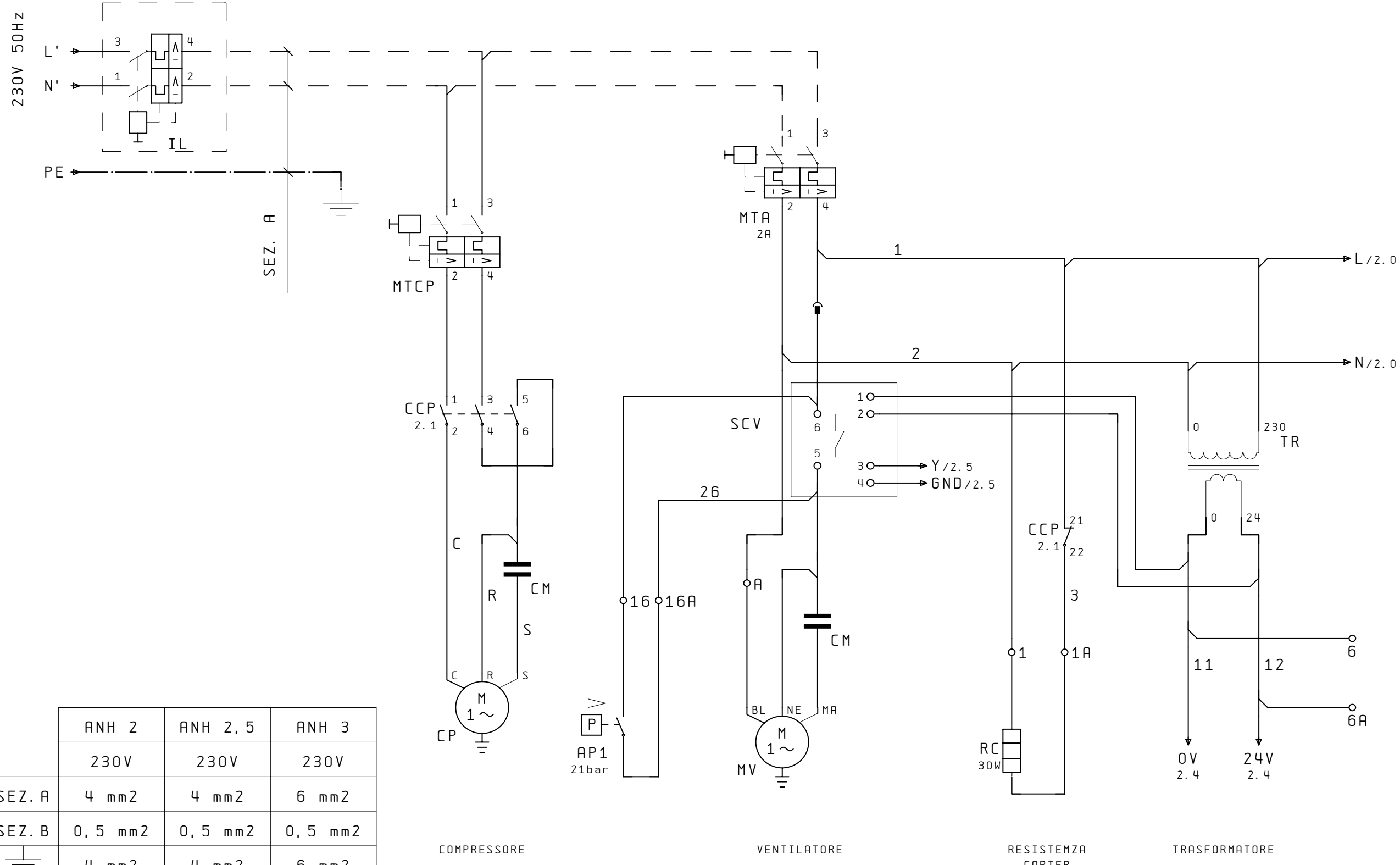
Les schémas électriques sont soumis à des mises à jour; se reporter au schéma électrique en pièce jointe à l'appareil.

Die elektrischen Schaltpläne können immer wieder geändert werden; es ist immer der mit dem Gerät mitgelieferte Schaltplan zu beachten.

Los esquemas eléctricos están sujetos a actualizaciones; es necesario consultar el esquema eléctrico adjunto al aparato.

CIRCUITO DI POTENZA / POWER CONNECTIONS

CONNETTORE VOLANTE



	ANH 2	ANH 2,5	ANH 3
	230V	230V	230V
SEZ. A	4 mm ²	4 mm ²	6 mm ²
SEZ. B	0,5 mm ²	0,5 mm ²	0,5 mm ²
	4 mm ²	4 mm ²	6 mm ²
IL	16A	20A	25A

IND	DATA	MODIFICHE	DISEGNATO	VERIFICATO
2	01/04/07	Aggiunto variante sonda	Crivellaro	Ziolo
1	18/09/06	variato num. 10 con 26	Crivellaro	Ziolo

AERMEC S.P.A.
BEVILACQUA (VERONA) ITALY



SOSTITUISCE	MODELLO ANH 2-3 MA
SOSTITUITO	
DATA 02. Lug. 2002	DISEGNATO Crivellaro
DATA 02. Lug. 2002	VERIFICATO Dal Santo

PARTICOLARE SCHEMA ELETTRICO

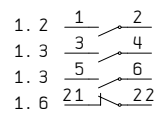
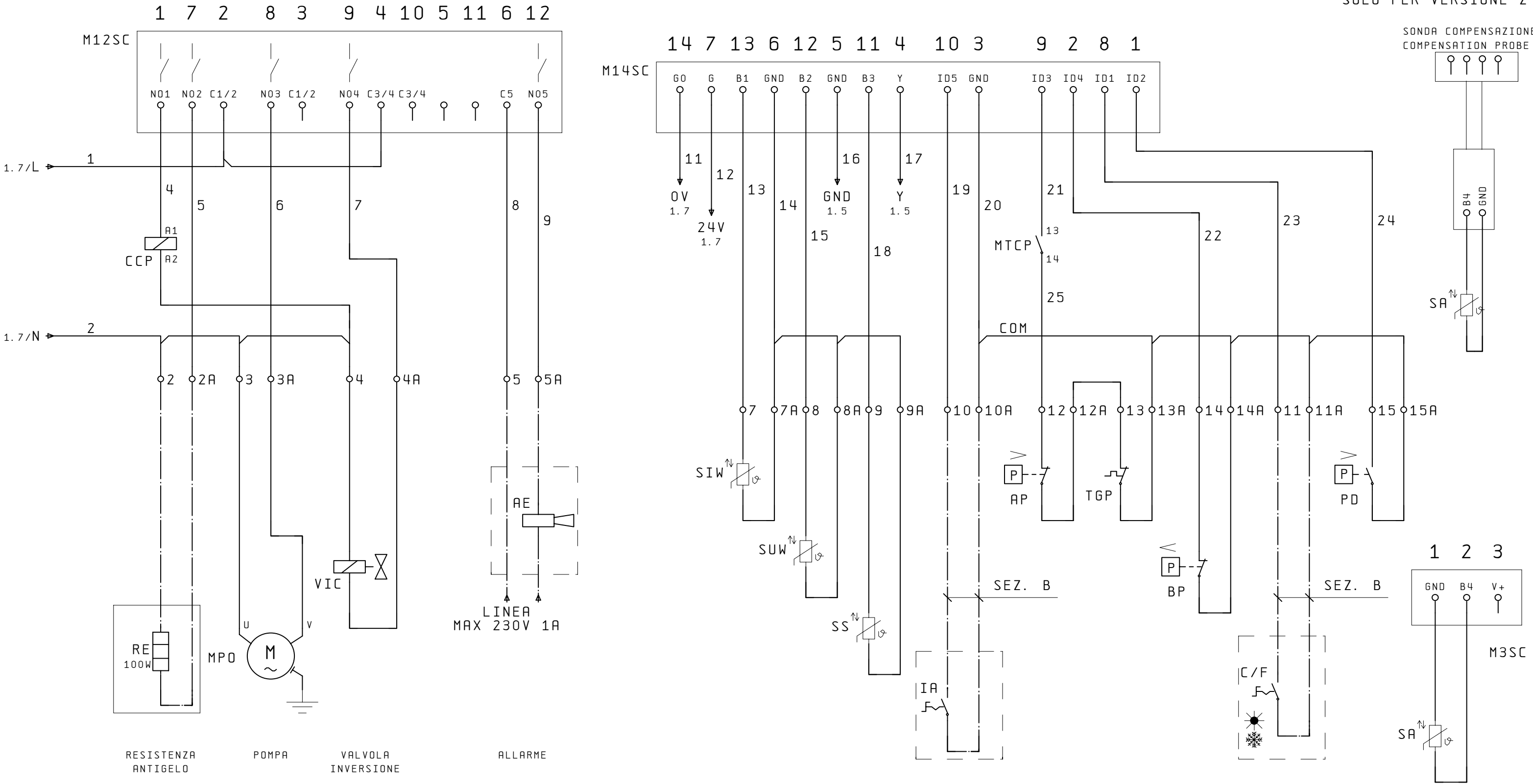
CODICE 69029.00

PAG 1
DI 3

COLLEGAMENTO CARICHI E SICUREZZE / LOAD AND SAFETIES CONNECTIONS

SOLO PER VERSIONE Z

SONDA COMPENSAZIONE
COMPENSATION PROBE



PER VERSIONE 2

2	01/04/07	Aggiunto variante sonda	Crivellaro	Ziolo
1	18/09/06	variato num. 10 con 26	Crivellaro	Ziolo
IND	DATA	MODIFICHE	DISEGNATO	VERIFICATO

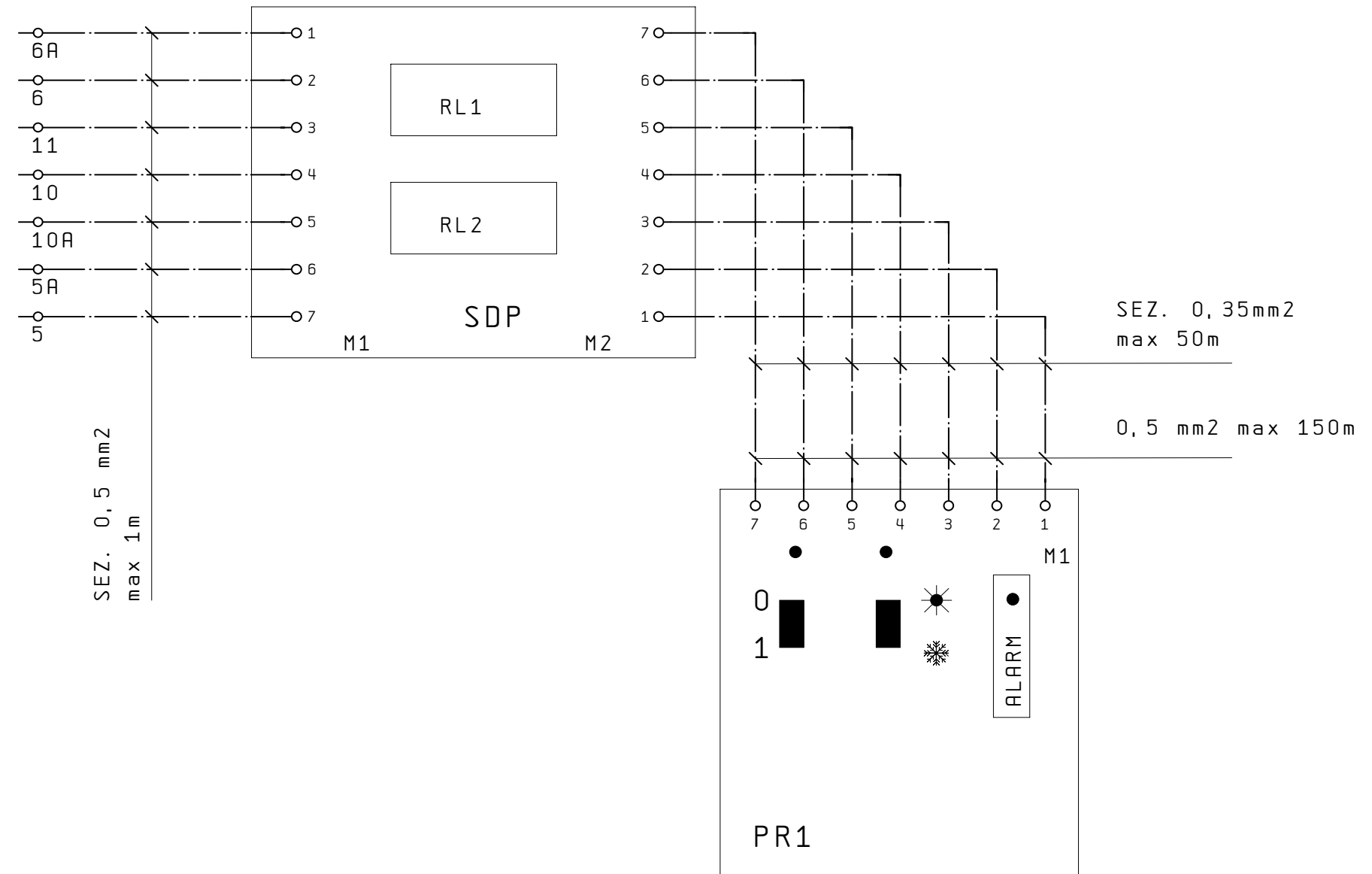
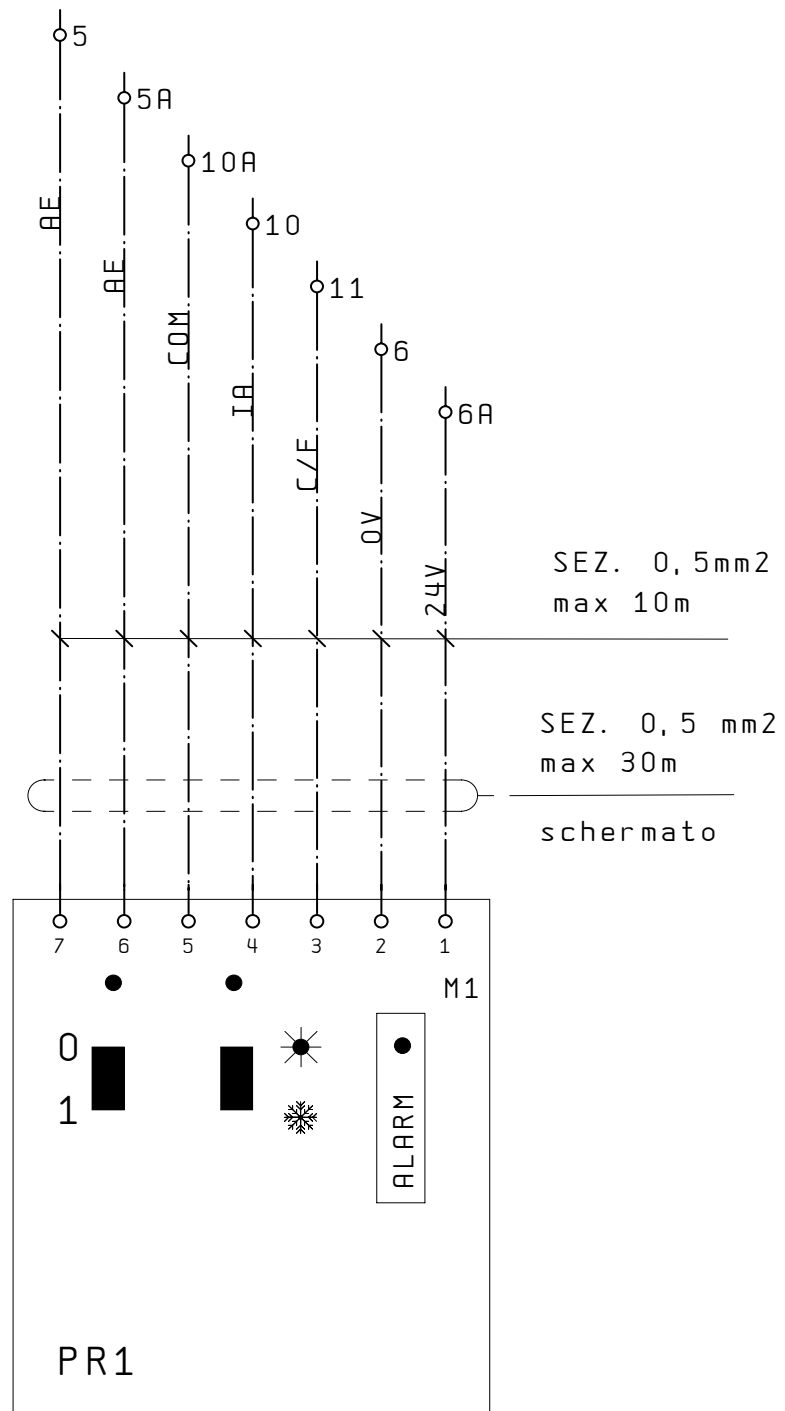
AERMEC S. P. A.
BEVILACQUA (VERONA) ITALY



SOSTITUISCE	MODELLO ANH 2-3 MA
SOSTITUITO	
DATA 02. Lug. 2002	DISEGNATO Crivellaro
DATA 02. Lug. 2002	VERIFICATO Dal Santo

PARTICOLARE SCHEMA ELETTRICO	
CODICE	69029.00
PAG	2
DI	3

COMANDO A DISTANZA / REMOTE CONTROL



2	01/04/07	Aggiunto variante sonda	Crivellaro	Ziolo
1	18/09/06	variato num. 10 con 26	Crivellaro	Ziolo
IND	DATA	MODIFICHE	DISEGNATO	VERIFICATO

AERMEC S.P.A.
BEVILACQUA (VERONA) ITALY

AERMEC

SOSTITUISCE	MODELLO ANH 2-3 MA
SOSTITUITO	
DATA 02. Lug. 2002	DISEGNATO Crivellaro
DATA 02. Lug. 2002	VERIFICATO Dal Santo

PARTICOLARE SCHEMA ELETTRICO

CODICE 69029.00

PAG 3
DI 3

Cod. 69030.00

NOTA

Gli schemi elettrici sono soggetti ad aggiornamento; è obbligatorio fare riferimento allo schema elettrico allegato all'apparecchio.

Wiring diagrams are subject to modification. Therefore, always refer to the wiring diagram inside the unit

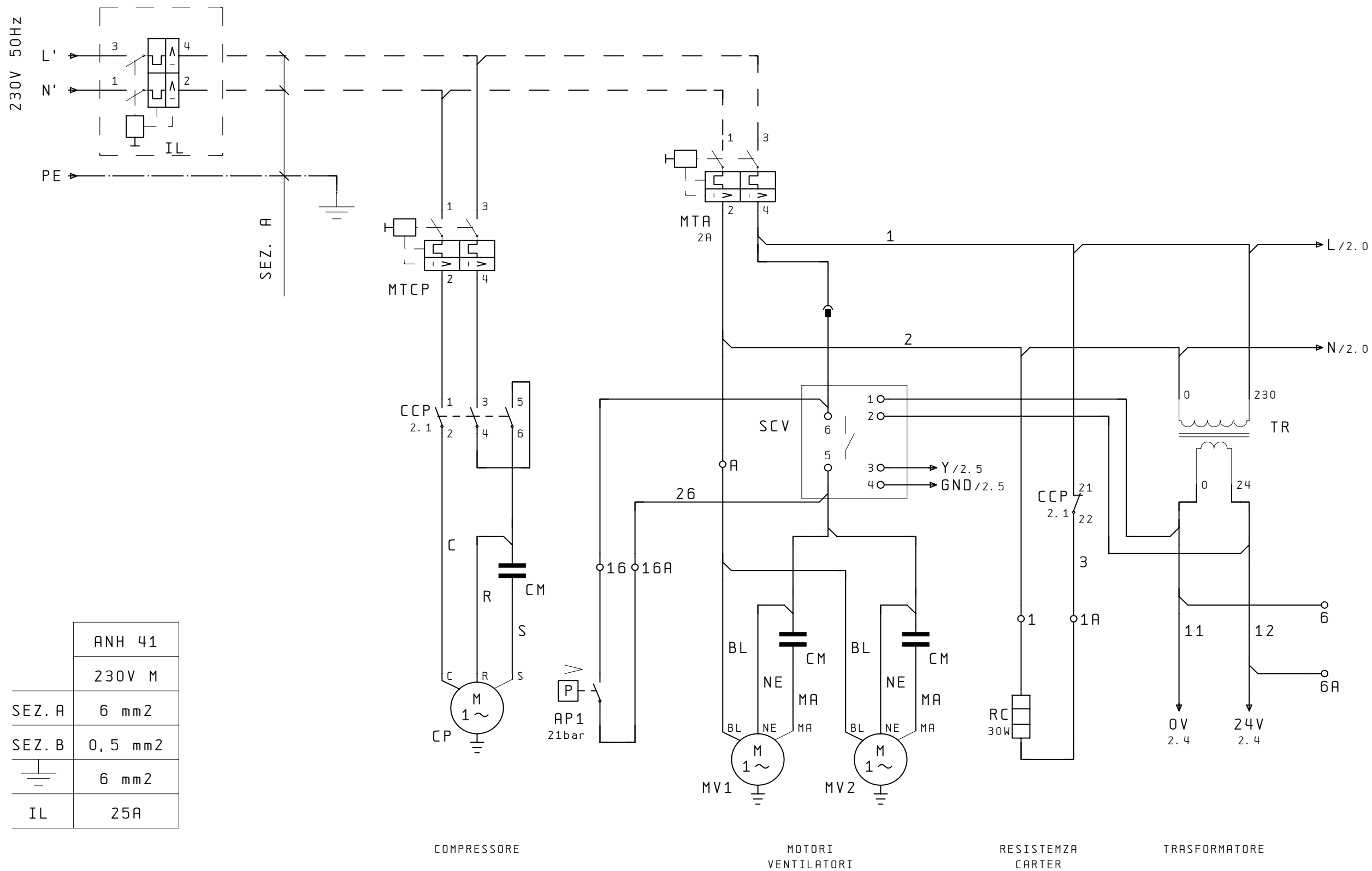
Les schémas électriques sont soumis à des mises à jour; se reporter au schéma électrique en pièce jointe à l'appareil.

Die elektrischen Schaltpläne können immer wieder geändert werden; es ist immer der mit dem Gerät mitgelieferte Schaltplan zu beachten.

Los esquemas eléctricos están sujetos a actualizaciones; es necesario consultar el esquema eléctrico adjunto al aparato.

CIRCUITO DI POTENZA/POWER CONNECTIONS

CONNETTORE
VOLANTE



	ANH 41
	230V M
SEZ. A	6 mm ²
SEZ. B	0,5 mm ²
	6 mm ²
IL	25A

2	01/04/07	Aggiunto variante sonda	Crivellaro	Ziolo
1	18/09/06	variato num. 10 con 26	Crivellaro	Ziolo
IND	DATA	MODIFICHE	DISEGNATO	VERIFICATO

AERMEC S. P. A.
BEVILACQUA (VERONA) ITALY

AERMEC

SOSTITUISCE	
SOSTITUITO	MODELLO ANH 41 MA
DATA 02. Lug. 2002	DISEGNATO Crivellaro
DATA 02. Lug. 2002	VERIFICATO Dal Santo

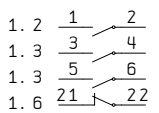
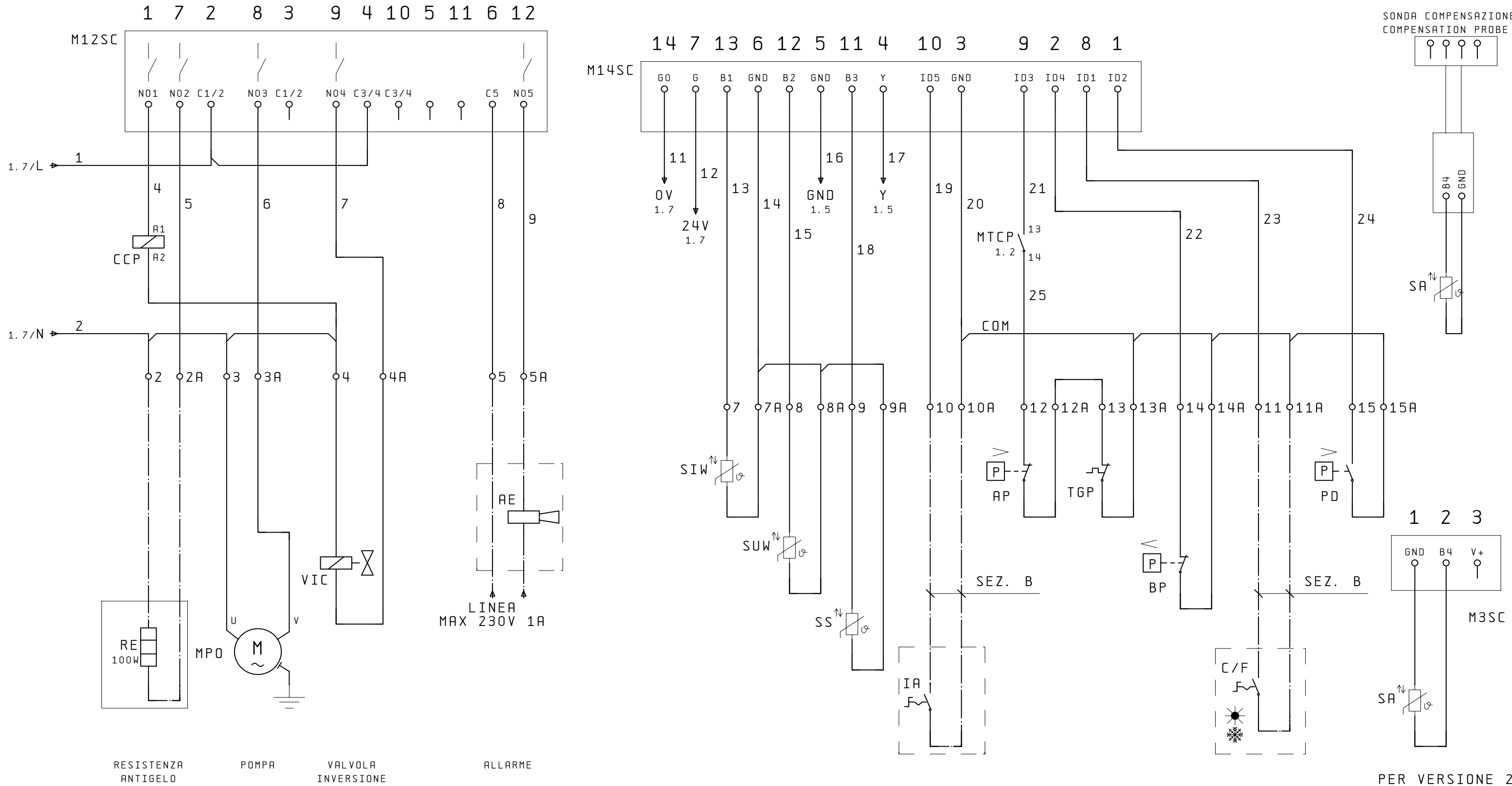
PARTICOLARE SCHEMA ELETTRICO

CODICE 69030.00

PAG 1
DI 3

COLLEGAMENTO CARICHI E SICUREZZE / LOAD AND SAFETIES CONNECTIONS

SOLO PER VERSIONE Z



RESISTENZA ANTIGELO POMPA VALVOLA INVERSIONE ALLARME

PER VERSIONE 2

2	01/04/07	Aggiunto variante sonda	Crivellaro	Zielo
1	18/09/06	variato num. 10 con 26	Crivellaro	Zielo
IND	DATA	MODIFICHE	DISEGNATO	VERIFICATO

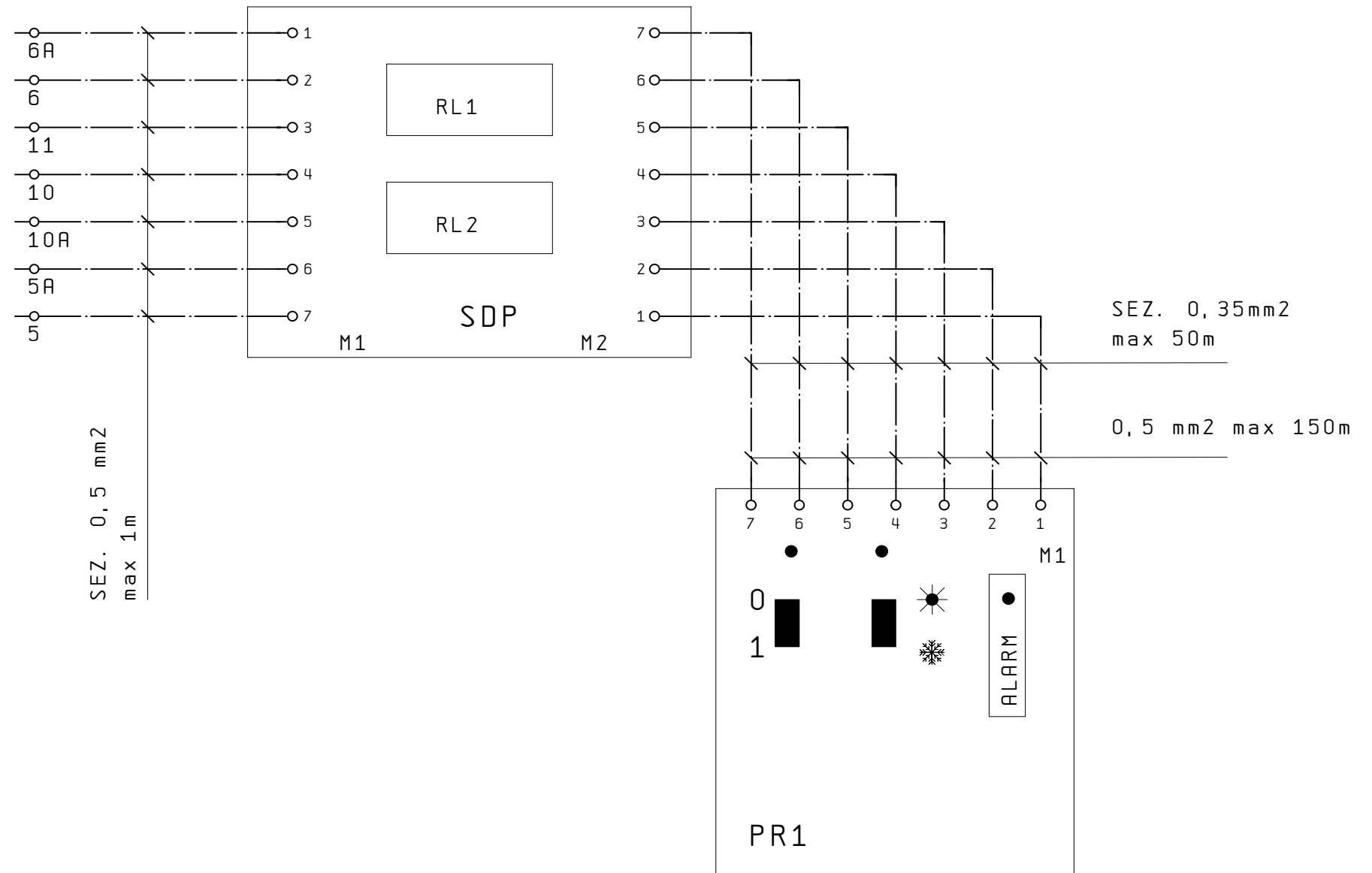
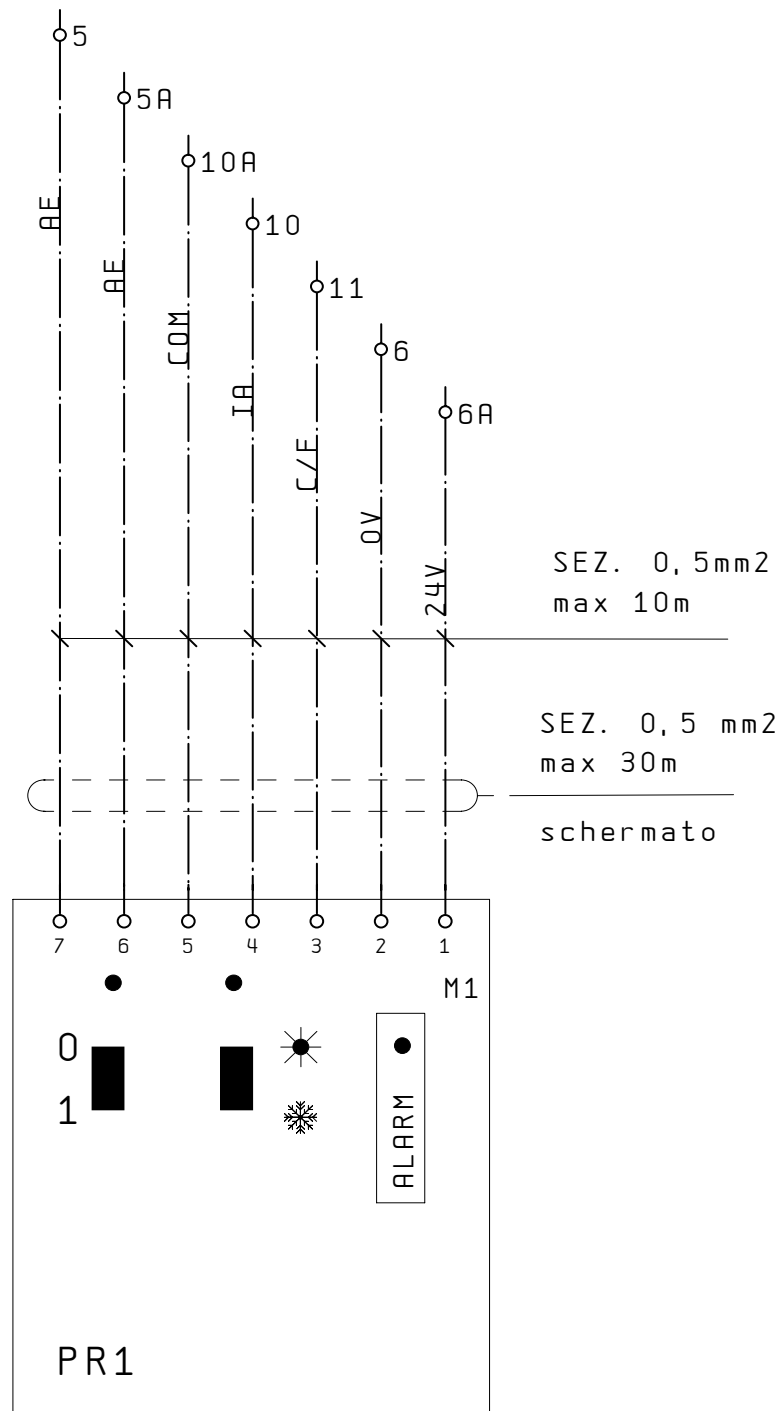
AERMEC S.P.A.
BEVILACQUA (VERONA) ITALY



SOSTITUISCE	MODELLO ANH 41 MA
SOSTITUITO	
DATA 02. Lug. 2002	DISEGNATO Crivellaro
DATA 02. Lug. 2002	VERIFICATO Dal Santo

PARTICOLARE SCHEMA ELETTRICO	
CODICE	69030.00
PAG	2
DI	3

COMANDO A DISTANZA / REMOTE CONTROL



2	01/04/07	Aggiunto variante sonda	Crivellaro	Ziolo
1	18/09/06	variato num. 10 con 26	Crivellaro	Ziolo
IND	DATA	MODIFICHE	DISEGNATO	VERIFICATO

AERMEC S. P. A.
BEVILACQUA (VERONA) ITALY

AERMEC

SOSTITUISCE	MODELLO ANH 41 MA
SOSTITUITO	
DATA 02. Lug. 2002	DISEGNATO Crivellaro
DATA 02. Lug. 2002	VERIFICATO Dal Santo

PARTICOLARE SCHEMA ELETTRICO

CODICE 69030.00

PAG 3
DI 3

Cod. 69032.00

NOTA

Gli schemi elettrici sono soggetti ad aggiornamento; è obbligatorio fare riferimento allo schema elettrico allegato all'apparecchio.

Wiring diagrams are subject to modification. Therefore, always refer to the wiring diagram inside the unit

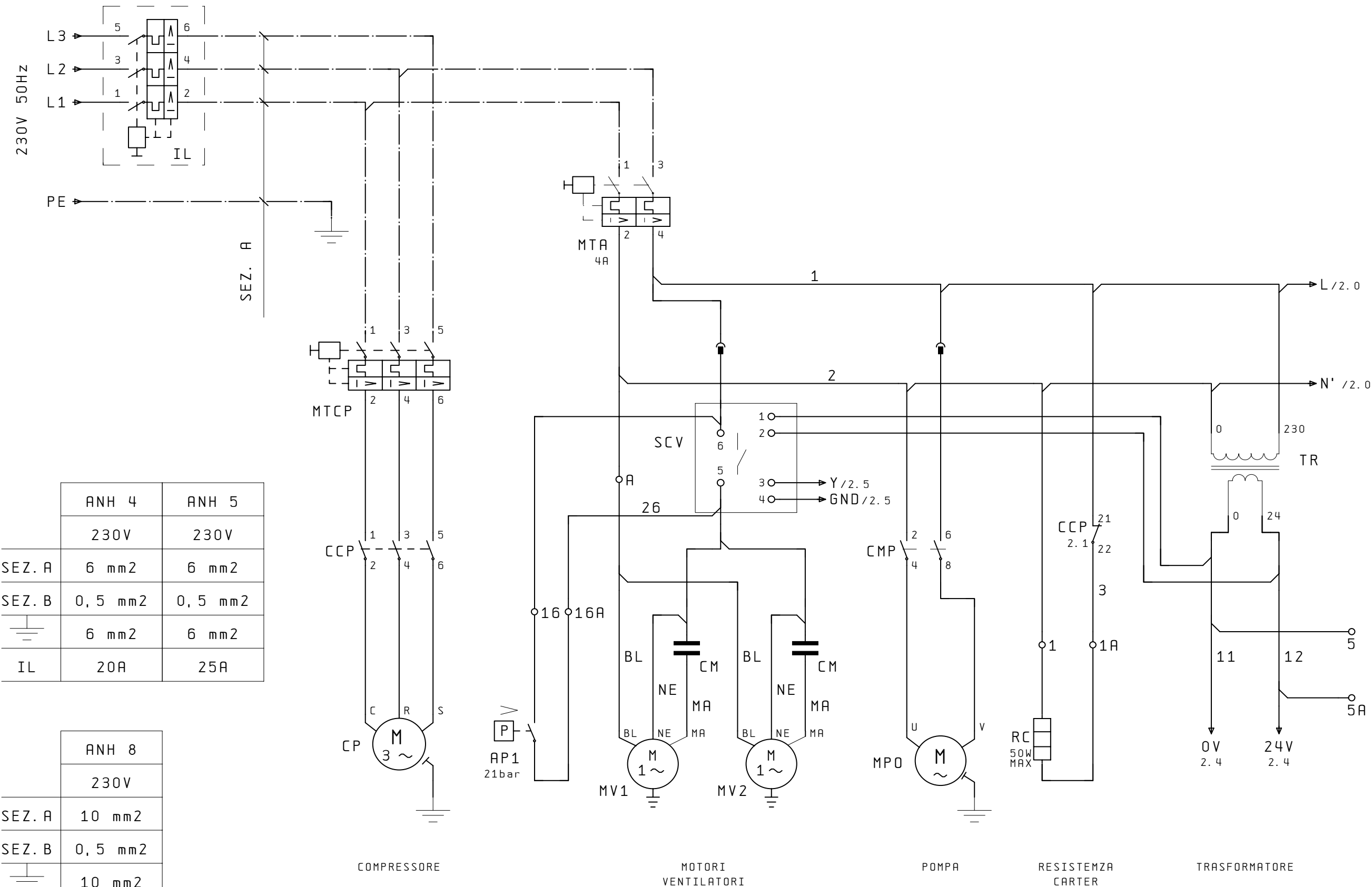
Les schémas électriques sont soumis à des mises à jour; se reporter au schéma électrique en pièce jointe à l'appareil.

Die elektrischen Schaltpläne können immer wieder geändert werden; es ist immer der mit dem Gerät mitgelieferte Schaltplan zu beachten.

Los esquemas eléctricos están sujetos a actualizaciones; es necesario consultar el esquema eléctrico adjunto al aparato.

CIRCUITO DI POTENZA/POWER CONNECTIONS

CONNETTORE VOLANTE



	ANH 4	ANH 5
	230V	230V
SEZ. A	6 mm ²	6 mm ²
SEZ. B	0,5 mm ²	0,5 mm ²
	6 mm ²	6 mm ²
IL	20A	25A

	ANH 8
	230V
SEZ. A	10 mm ²
SEZ. B	0,5 mm ²
	10 mm ²
IL	32A

IND	DATA	MODIFICHE	DISEGNATO	VERIFICATO
1	18/09/06	variato num. 10 con 26	Crivellaro	Ziolo

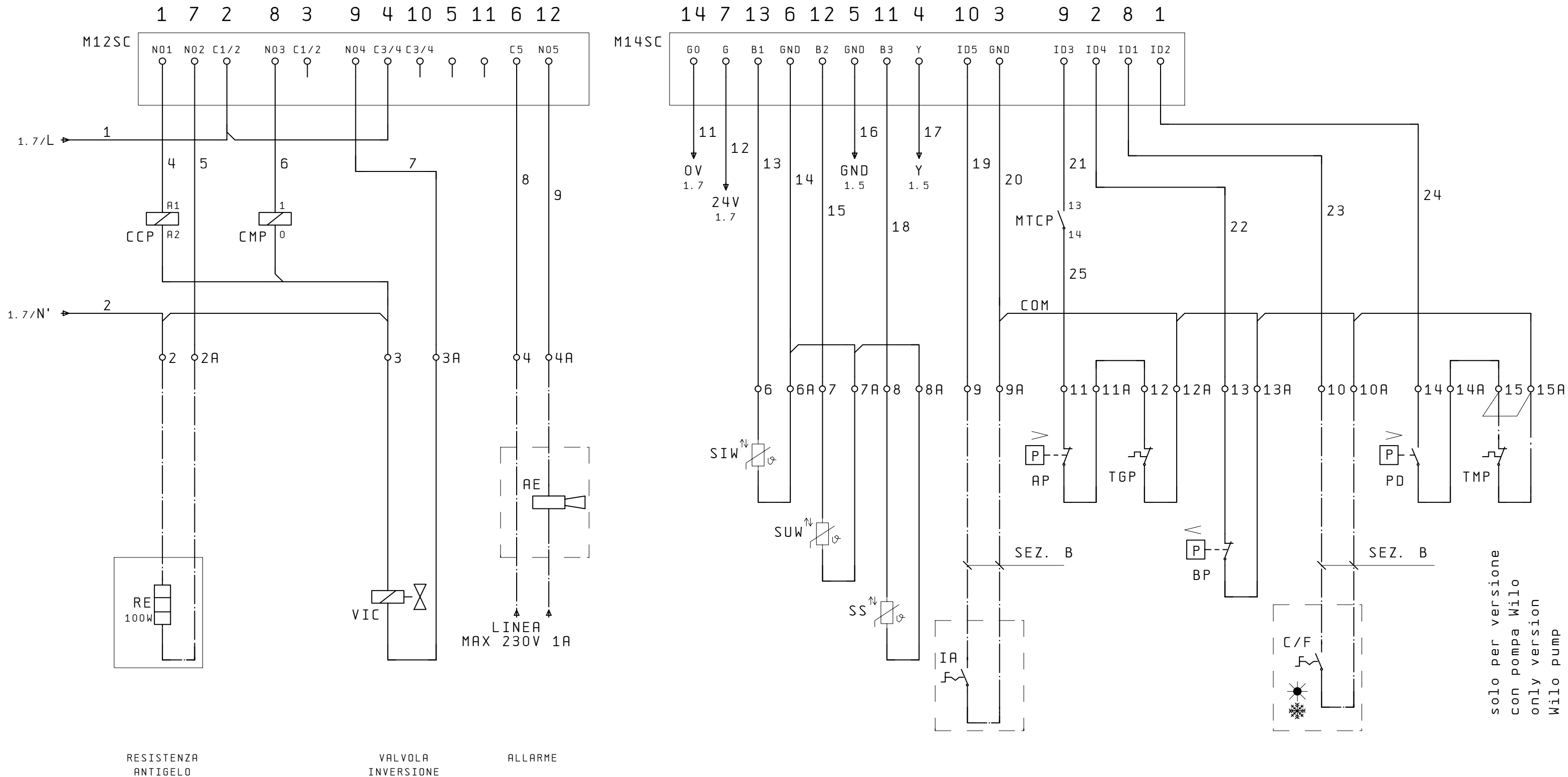
AERMEC S.P.A.
BEVILACQUA (VERONA) ITALY



SOSTITUISCE	MODELLO ANH 5-8 A
SOSTITUITO	
DATA 02. Lug. 2002	DISEGNATO Crivellaro
DATA 02. Lug. 2002	VERIFICATO Dal santo

PARTICOLARE SCHEMA ELETTRICO		PAG 1
CODICE 69032.00		DI 3

COLLEGAMENTO CARICHI E SICUREZZE/LOAD AND SAFETIES CONNECTIONS



IND	DATA	MODIFICHE	DISEGNATO	VERIFICATO
1	18/09/06	variato num. 10 con 26	Crivellaro	Zielo

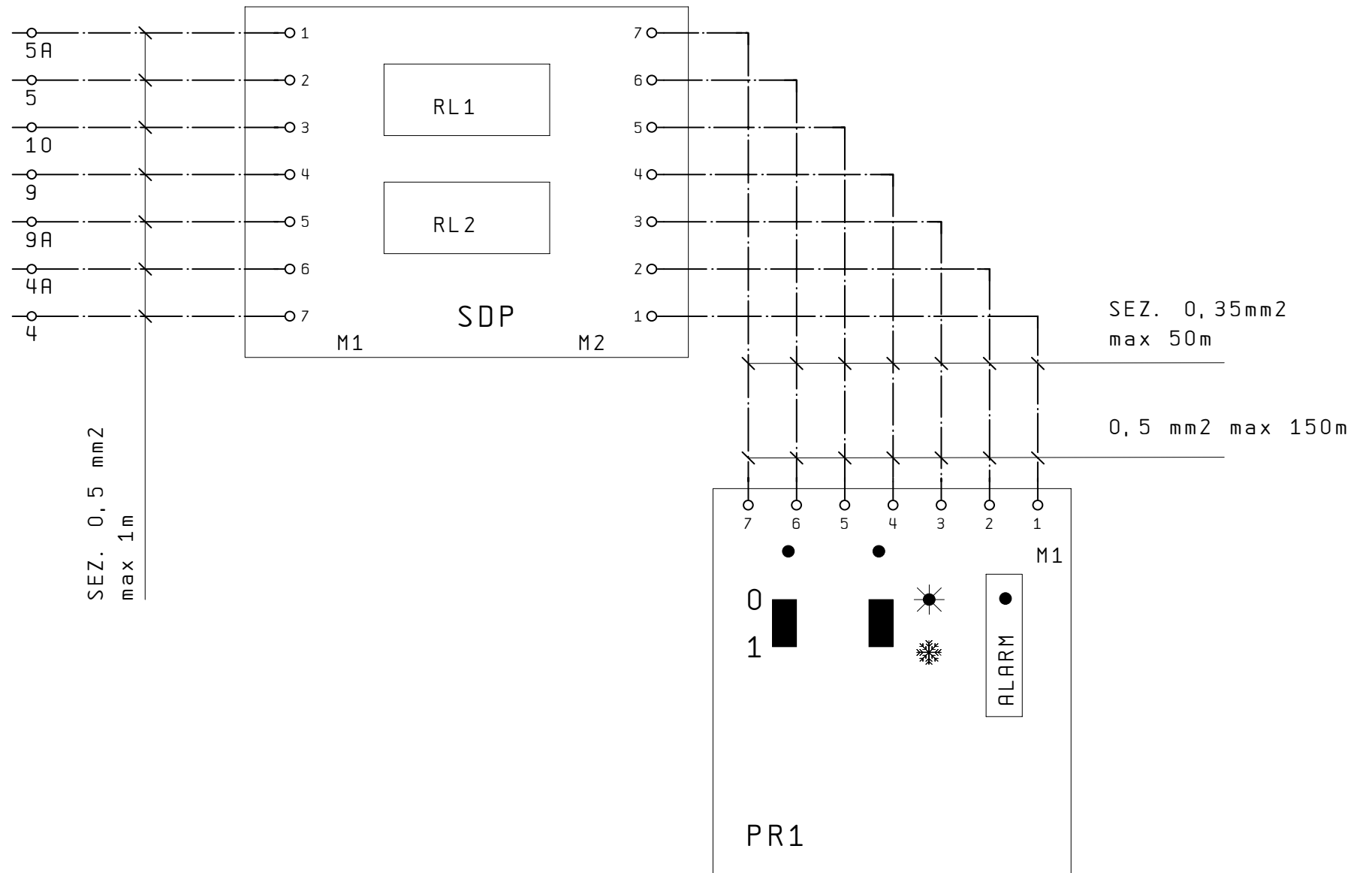
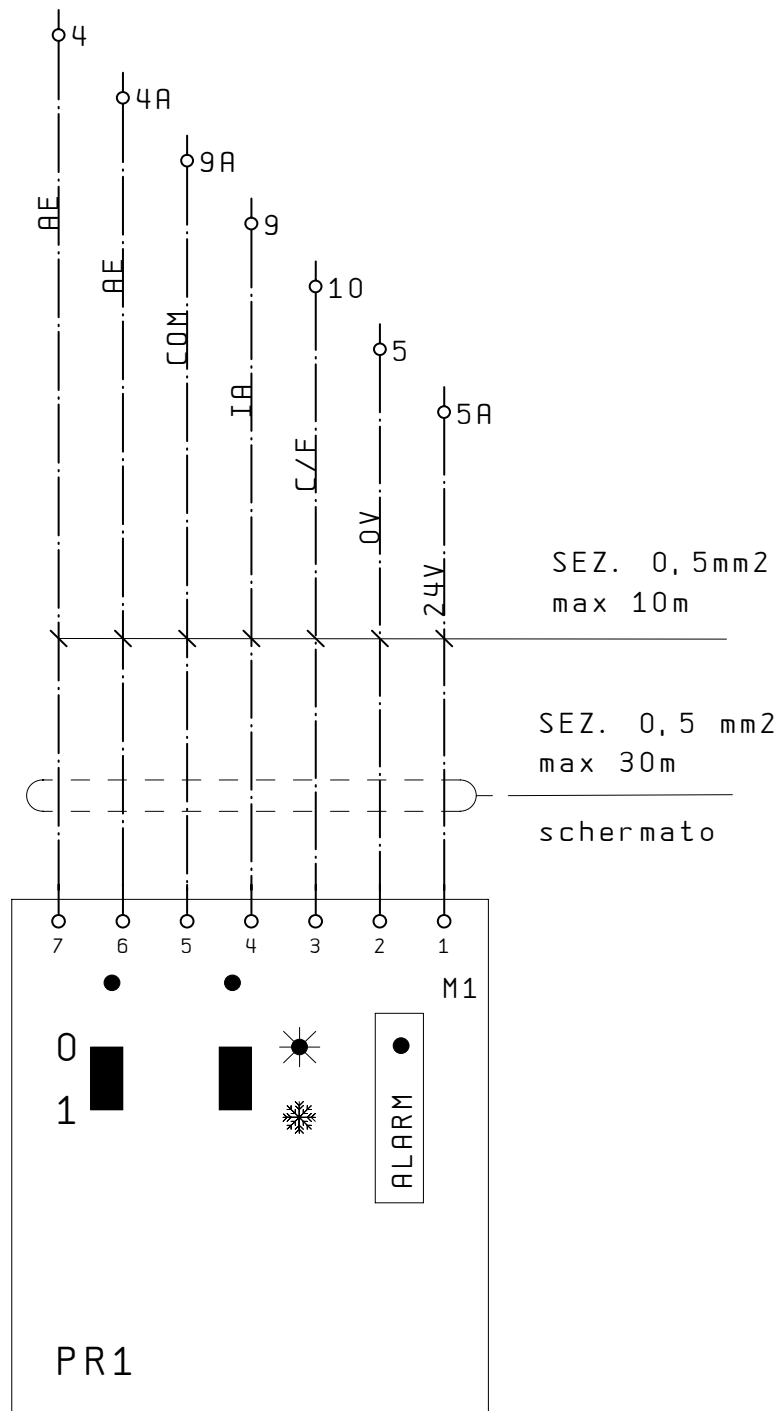
AERMEC S.P.A.
BEVILACQUA (VERONA) ITALY



SOSTITUISCE	MODELLO ANH 5-8 A
SOSTITUITO	
DATA 02. Lug. 2002	DISEGNATO Crivellaro
DATA 02. Lug. 2002	VERIFICATO Dal santo

PARTICOLARE SCHEMA ELETTRICO	
CODICE	69032.00
PAG	2
DI	3

COMANDO A DISTANZA / REMOTE CONTROL



IND	DATA	MODIFICHE	DISEGNATO	VERIFICATO
1	18/09/06	variato num. 10 con 26	Crivellaro	Ziolo

AERMEC S. P. A.
BEVILACQUA (VERONA) ITALY



SOSTITUISCE	MODELLO ANH 5-8 A
SOSTITUITO	
DATA 02. Lug. 2002	DISEGNATO Crivellaro
DATA 02. Lug. 2002	VERIFICATO Dal santo

PARTICOLARE SCHEMA ELETTRICO

CODICE 69032.00

PAG 3
DI 3

Cod. 69033.00

NOTA

Gli schemi elettrici sono soggetti ad aggiornamento; è obbligatorio fare riferimento allo schema elettrico allegato all'apparecchio.

Wiring diagrams are subject to modification. Therefore, always refer to the wiring diagram inside the unit

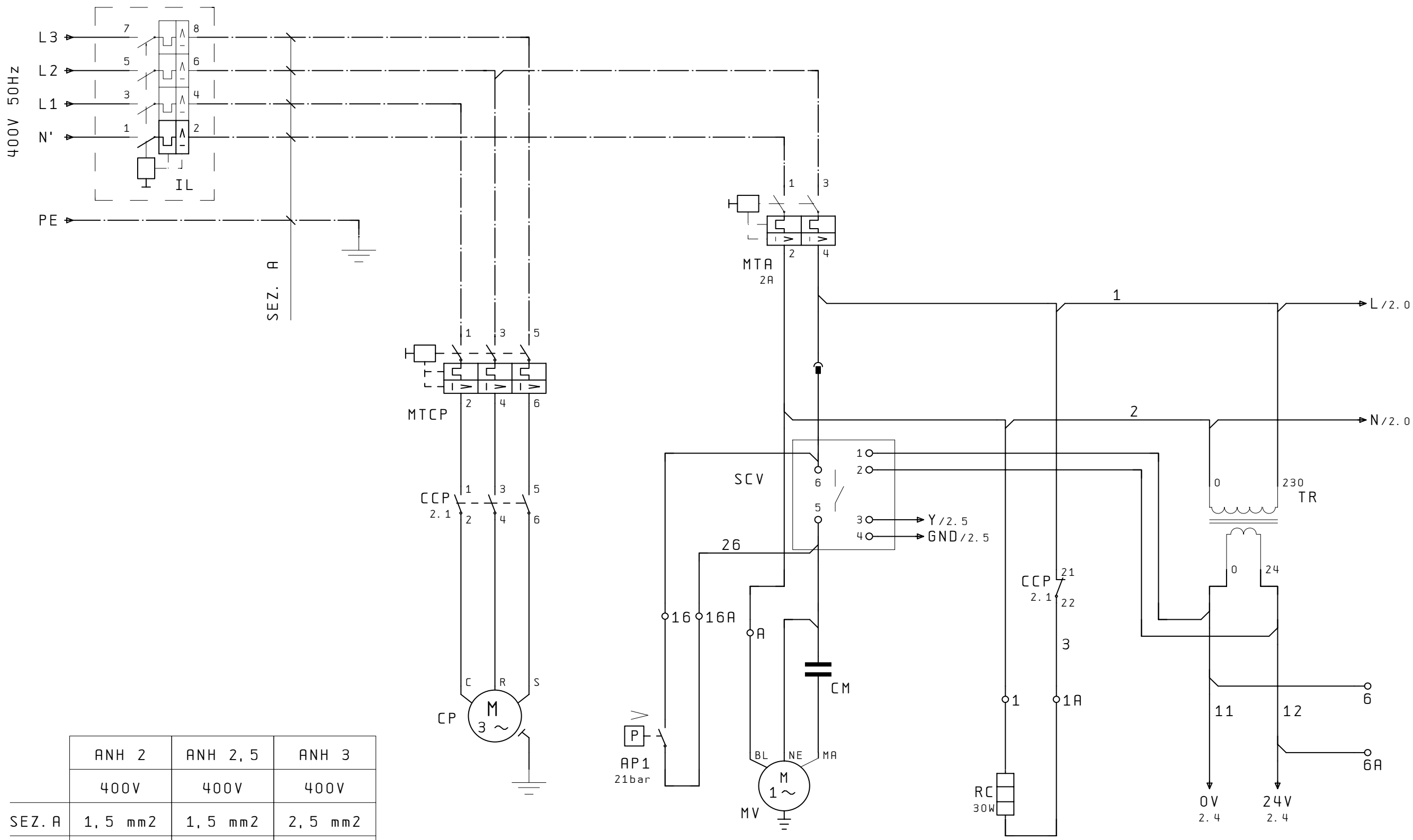
Les schémas électriques sont soumis à des mises à jour; se reporter au schéma électrique en pièce jointe à l'appareil.

Die elektrischen Schaltpläne können immer wieder geändert werden; es ist immer der mit dem Gerät mitgelieferte Schaltplan zu beachten.

Los esquemas eléctricos están sujetos a actualizaciones; es necesario consultar el esquema eléctrico adjunto al aparato.

CIRCUITO DI POTENZA/POWER CONNECTIONS

CONNETTORE VOLANTE



	ANH 2	ANH 2,5	ANH 3
	400V	400V	400V
SEZ. A	1,5 mm ²	1,5 mm ²	2,5 mm ²
SEZ. B	0,5 mm ²	0,5 mm ²	0,5 mm ²
	1,5 mm ²	1,5 mm ²	2,5 mm ²
IL	8A	10A	10A

IND	DATA	MODIFICHE	DISEGNATO	VERIFICATO
2	01/04/07	Aggiunto variante sonda	Crivellaro	Ziello
1	18/09/06	variato num. 10 con 26	Crivellaro	Ziello

AERMEC S. P. A.
BEVILACQUA (VERONA) ITALY



SOSTITUISCE	MODELLO ANH 2-3 A
SOSTITUITO	
DATA 02. Lug. 2002	DISEGNATO Crivellaro
DATA 02. Lug. 2002	VERIFICATO Dal Santo

PARTICOLARE SCHEMA ELETTRICO	
CODICE	69033.00
PAG	1
DI	3

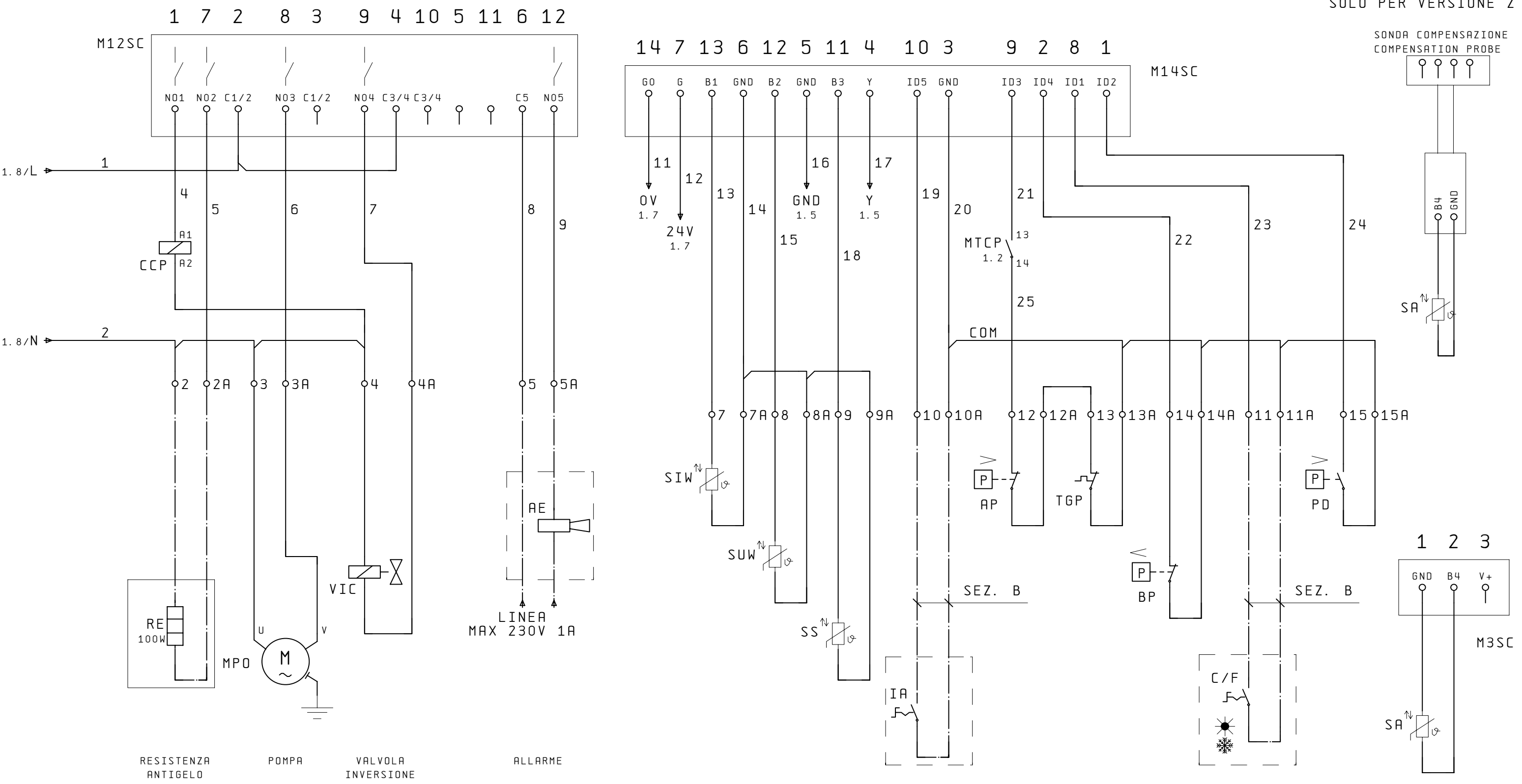
A termini delle vigenti leggi sui diritti di autore il presente disegno

Все каталоги и инструкции здесь: <https://splitstema48.ru/instrukcii-po-ekspluatácii-kondicionerov.html>

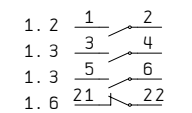
COLLEGAMENTO CARICHI E SICUREZZE/LOAD AND SAFETIES CONNECTIONS

SOLO PER VERSIONE Z

SONDA COMPENSAZIONE
COMPENSATION PROBE



PER VERSIONE 2



2	01/04/07	Aggiunto variante sonda	Crivellaro	Zielo
1	18/09/06	variato num. 10 con 26	Crivellaro	Zielo
IND	DATA	MODIFICHE	DISEGNATO	VERIFICATO

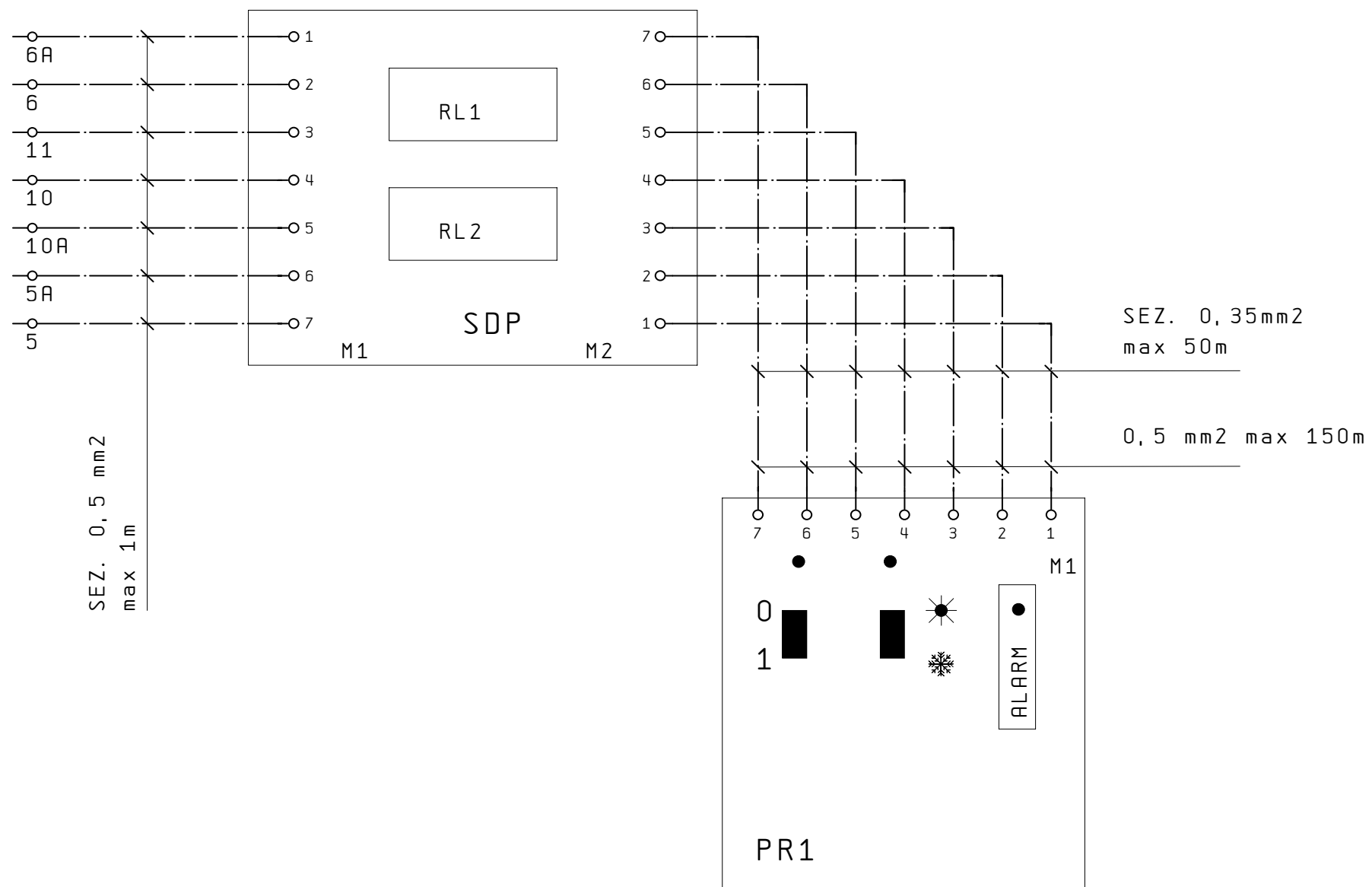
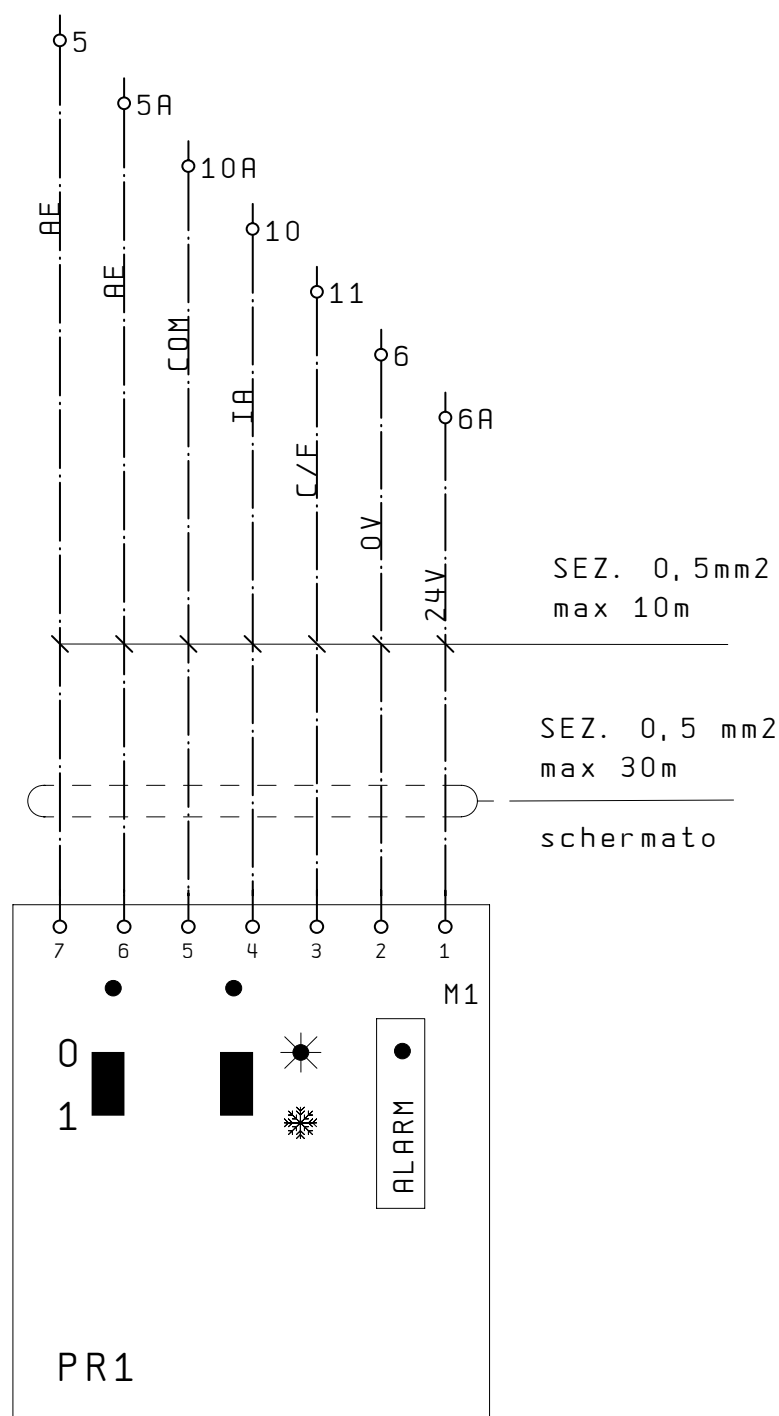
AERMEC S. P. A.
BEVILACQUA (VERONA) ITALY



SOSTITUISCE	MODELLO ANH 2-3 A
SOSTITUITO	
DATA 02. Lug. 2002	DISEGNATO Crivellaro
DATA 02. Lug. 2002	VERIFICATO Dal Santo

PARTICOLARE SCHEMA ELETTRICO	
CODICE	69033.00
PAG	2
DI	3

COMANDO A DISTANZA / REMOTE CONTROL



2	01/04/07	Aggiunto variante sonda	Crivellaro	Ziolo
1	18/09/06	variato num. 10 con 26	Crivellaro	Ziolo
IND	DATA	MODIFICHE	DISEGNATO	VERIFICATO

AERMEC S. P. A.
BEVILACQUA (VERONA) ITALY



SOSTITUISCE	MODELLO ANH 2-3 A
SOSTITUITO	
DATA 02. Lug. 2002	DISEGNATO Crivellaro
DATA 02. Lug. 2002	VERIFICATO Dal Santo

PARTICOLARE SCHEMA ELETTRICO	
CODICE 69033.00	PAG 3
	DI 3

Cod. 69034.00

NOTA

Gli schemi elettrici sono soggetti ad aggiornamento; è obbligatorio fare riferimento allo schema elettrico allegato all'apparecchio.

Wiring diagrams are subject to modification. Therefore, always refer to the wiring diagram inside the unit

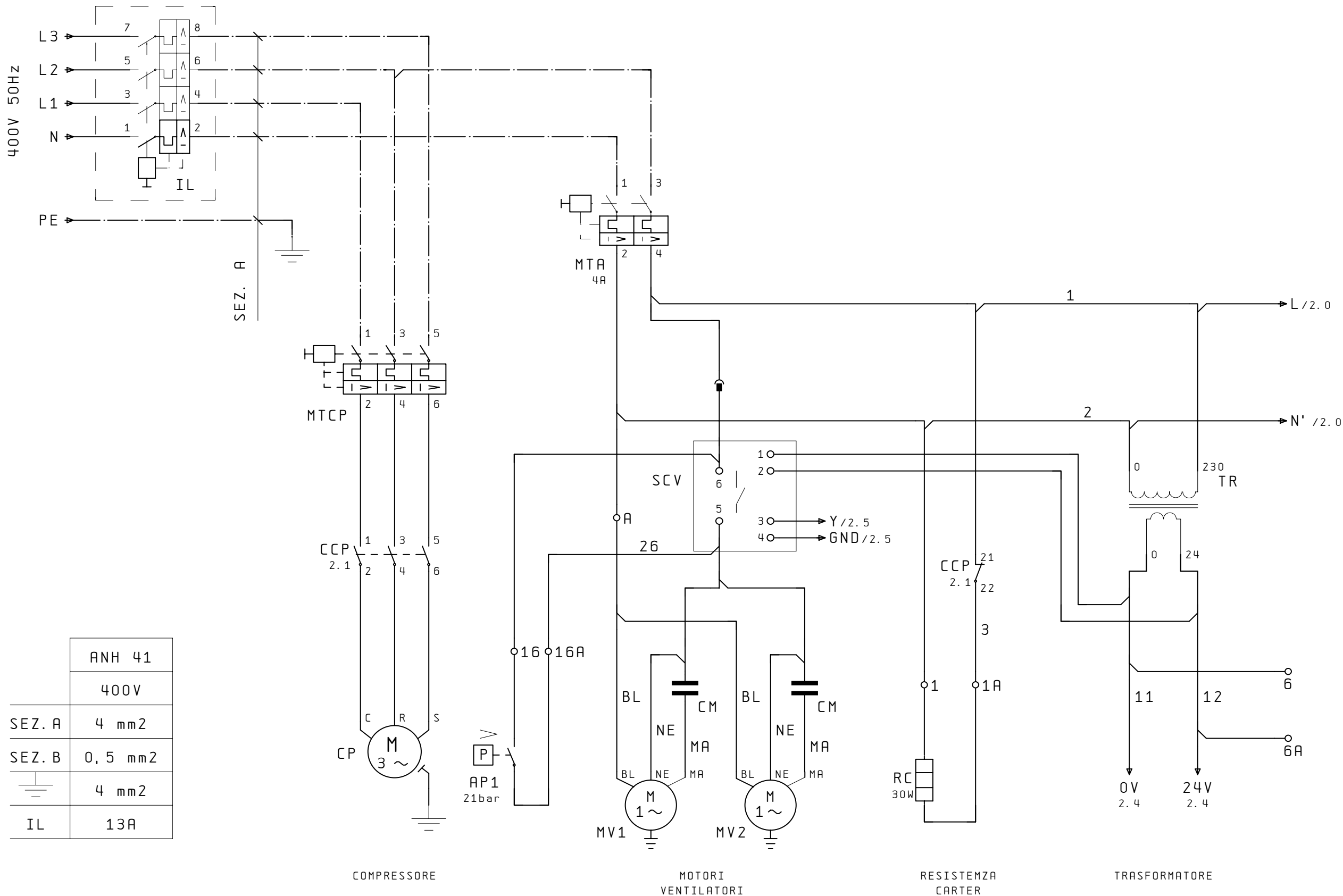
Les schémas électriques sont soumis à des mises à jour; se reporter au schéma électrique en pièce jointe à l'appareil.

Die elektrischen Schaltpläne können immer wieder geändert werden; es ist immer der mit dem Gerät mitgelieferte Schaltplan zu beachten.

Los esquemas eléctricos están sujetos a actualizaciones; es necesario consultar el esquema eléctrico adjunto al aparato.

CIRCUITO DI POTENZA/POWER CONNECTIONS

CONNETTORE VOLANTE



	ANH 41
	400V
SEZ. A	4 mm ²
SEZ. B	0,5 mm ²
	4 mm ²
IL	13A

2	01/04/07	Aggiunto variante sonda	Crivellaro	Ziolo
1	18/09/06	variato num. 10 con 26	Crivellaro	Ziolo
IND	DATA	MODIFICHE	DISEGNATO	VERIFICATO

AERMEC S. P. A.
BEVILACQUA (VERONA) ITALY



SOSTITUISCE	MODELLO ANH 41A
SOSTITUITO	
DATA 02. Lug. 2002	DISEGNATO Crivellaro
DATA 02. Lug. 2002	VERIFICATO Dal Santo

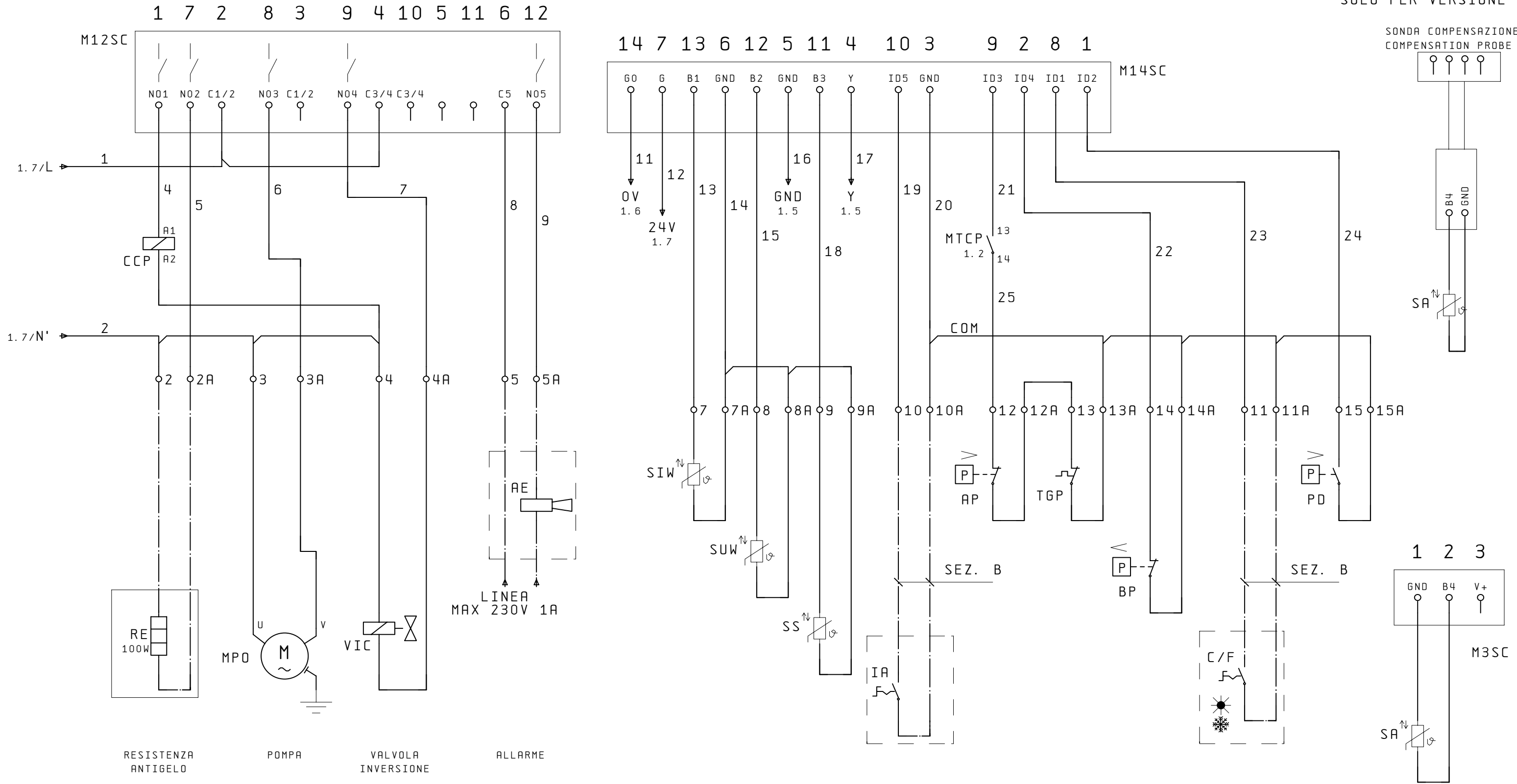
PARTICOLARE SCHEMA ELETTRICO	
CODICE 69034.00	PAG 1
	DI 3

A termini delle vigenti leggi sui diritti di autore il presente disegno

Все каталоги и инструкции здесь: <https://splitsystema48.ru/instrukcii-po-ekspluatcii-kondicionerov.html>

COLLEGAMENTO CARICHI E SICUREZZE/LOAD AND SAFETIES CONNECTIONS

SOLO PER VERSIONE Z



SONDA COMPENSAZIONE
COMPENSATION PROBE

1 2 3
GND B4 V+

M3SC

PER VERSIONE 2

- 1.2 1-2
- 1.2 3-4
- 1.2 5-6
- 1.5 21-22

2	01/04/07	Aggiunto variante sonda	Crivellaro	Ziolo
1	18/09/06	variato num. 10 con 26	Crivellaro	Ziolo
IND	DATA	MODIFICHE	DISEGNATO	VERIFICATO

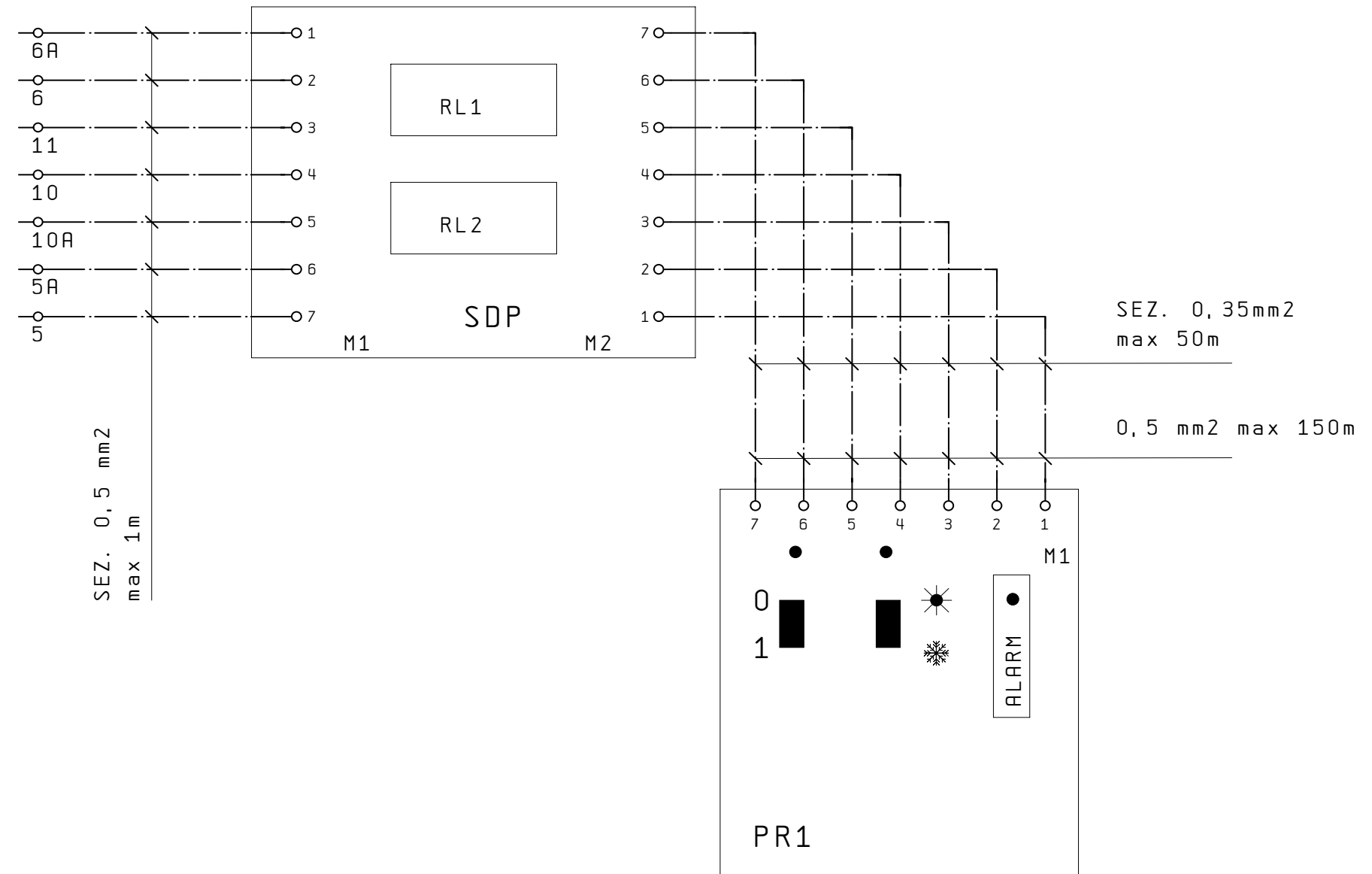
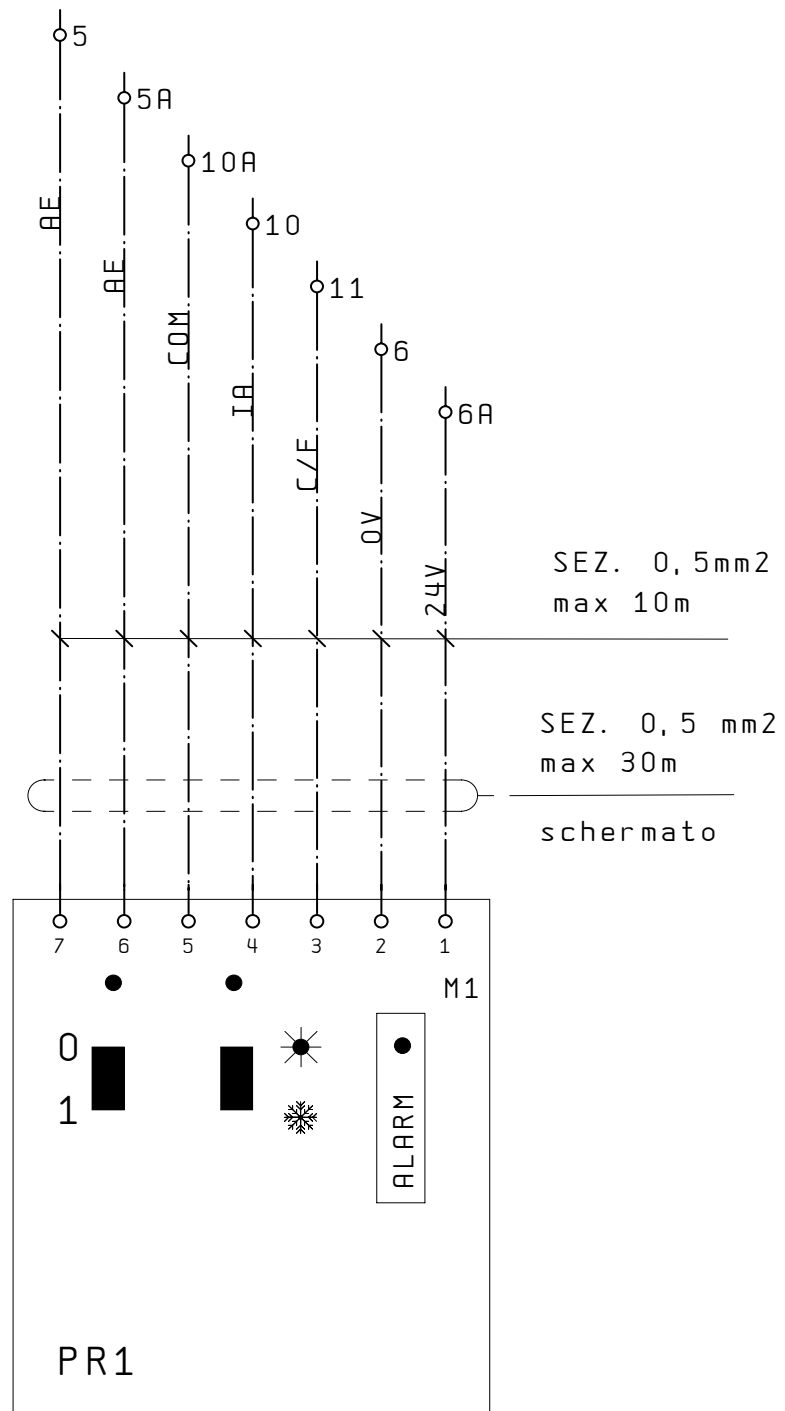
AERMEC S.P.A.
BEVILACQUA (VERONA) ITALY



SOSTITUISCE	MODELLO ANH 41A
SOSTITUITO	
DATA 02. Lug. 2002	DISEGNATO Crivellaro
DATA 02. Lug. 2002	VERIFICATO Dal Santo

PARTICOLARE SCHEMA ELETTRICO	
CODICE	69034.00
PAG	2
DI	3

COMANDO A DISTANZA / REMOTE CONTROL



2	01/04/07	Aggiunto variante sonda	Crivellaro	Ziolo
1	18/09/06	variato num. 10 con 26	Crivellaro	Ziolo
IND	DATA	MODIFICHE	DISEGNATO	VERIFICATO

AERMEC S.P.A.
BEVILACQUA (VERONA) ITALY



SOSTITUISCE	MODELLO ANH 41A
SOSTITUITO	
DATA 02. Lug. 2002	DISEGNATO Crivellaro
DATA 02. Lug. 2002	VERIFICATO Dal Santo

PARTICOLARE SCHEMA ELETTRICO

CODICE 69034.00

PAG 3
DI 3

Cod. 69035.00

NOTA

Gli schemi elettrici sono soggetti ad aggiornamento; è obbligatorio fare riferimento allo schema elettrico allegato all'apparecchio.

Wiring diagrams are subject to modification. Therefore, always refer to the wiring diagram inside the unit

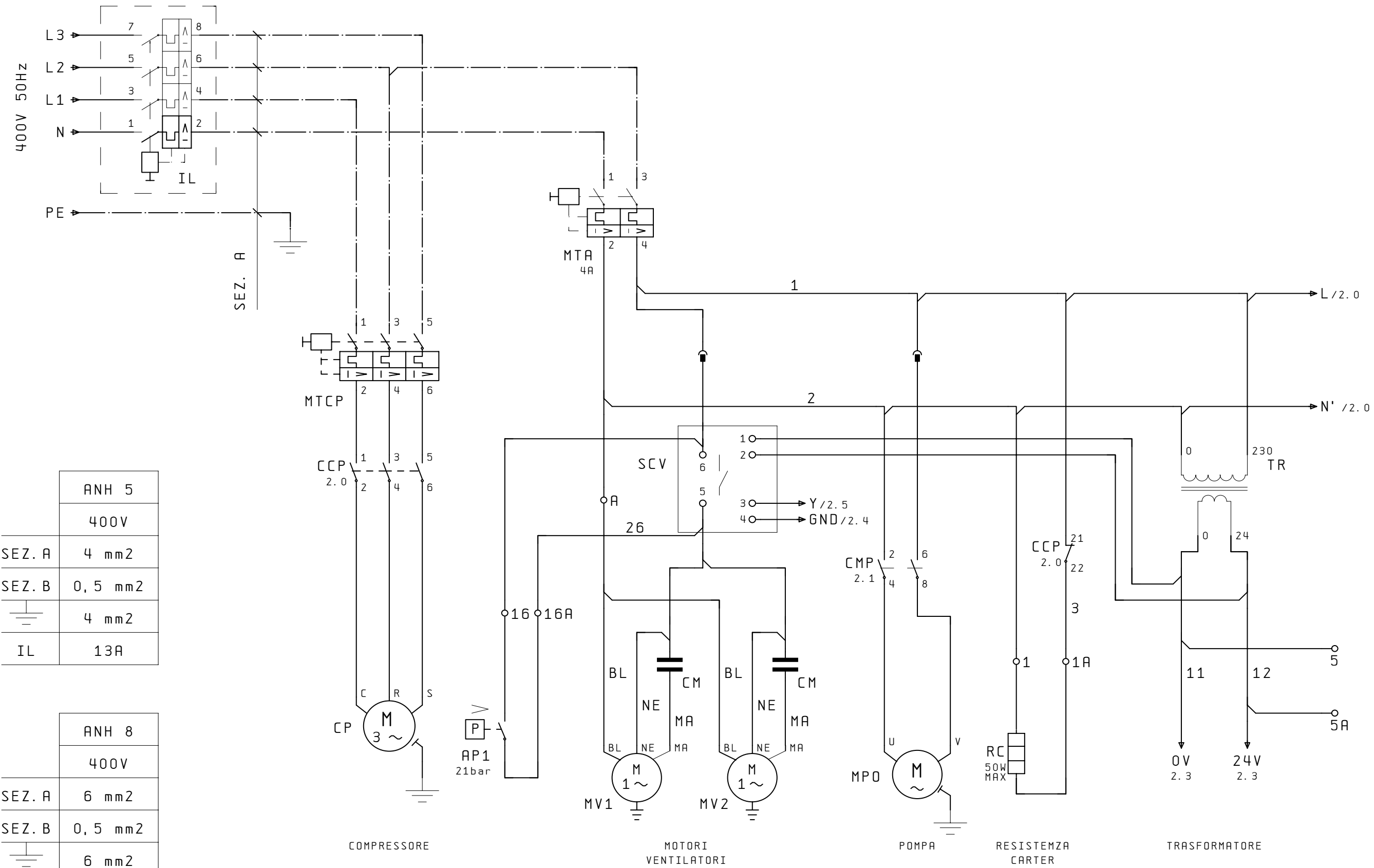
Les schémas électriques sont soumis à des mises à jour; se reporter au schéma électrique en pièce jointe à l'appareil.

Die elektrischen Schaltpläne können immer wieder geändert werden; es ist immer der mit dem Gerät mitgelieferte Schaltplan zu beachten.

Los esquemas eléctricos están sujetos a actualizaciones; es necesario consultar el esquema eléctrico adjunto al aparato.

CIRCUITO DI POTENZA/POWER CONNECTIONS

CONNETTORE VOLANTE



ANH 5
400V
SEZ. A 4 mm ²
SEZ. B 0,5 mm ²
4 mm ²
IL 13A

ANH 8
400V
SEZ. A 6 mm ²
SEZ. B 0,5 mm ²
6 mm ²
IL 16A

2	01/04/07	Aggiunto variante sonda	Crivellaro	Ziolo
1	15/09/06	Variato cavo da 10 a 26	Crivellaro	Ziolo
IND	DATA	MODIFICHE	DISEGNATO	VERIFICATO

AERMEC S.P.A.
BEVILACQUA (VERONA) ITALY

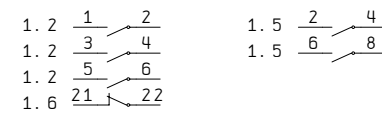
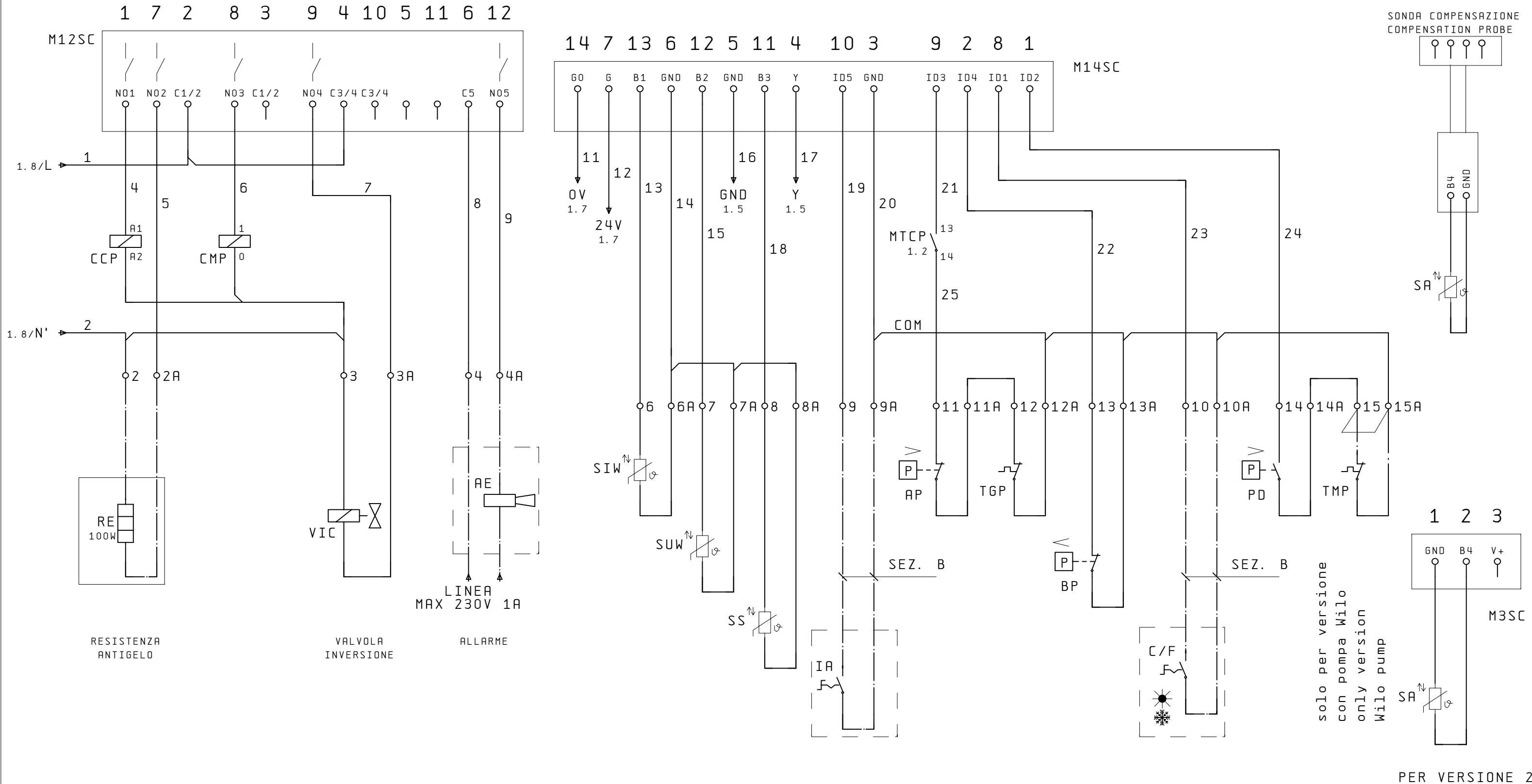


SOSTITUISCE	MODELLO ANH 5-8 A
SOSTITUITO	
DATA 02. Lug. 2002	DISEGNATO Crivellaro
DATA 02. Lug. 2002	VERIFICATO Dal Santo

PARTICOLARE SCHEMA ELETTRICO	
CODICE 69035.00	PAG 1
	DI 3

COLLEGAMENTO CARICHI E SICUREZZE/LOAD AND SAFETIES CONNECTIONS

SOLO PER VERSIONE Z



2	01/04/07	Aggiunto variante sonda	Crivellaro	Zielo
1	15/09/06	Variato cavo da 10 a 26	Crivellaro	Zielo
IND	DATA	MODIFICHE	DISEGNATO	VERIFICATO

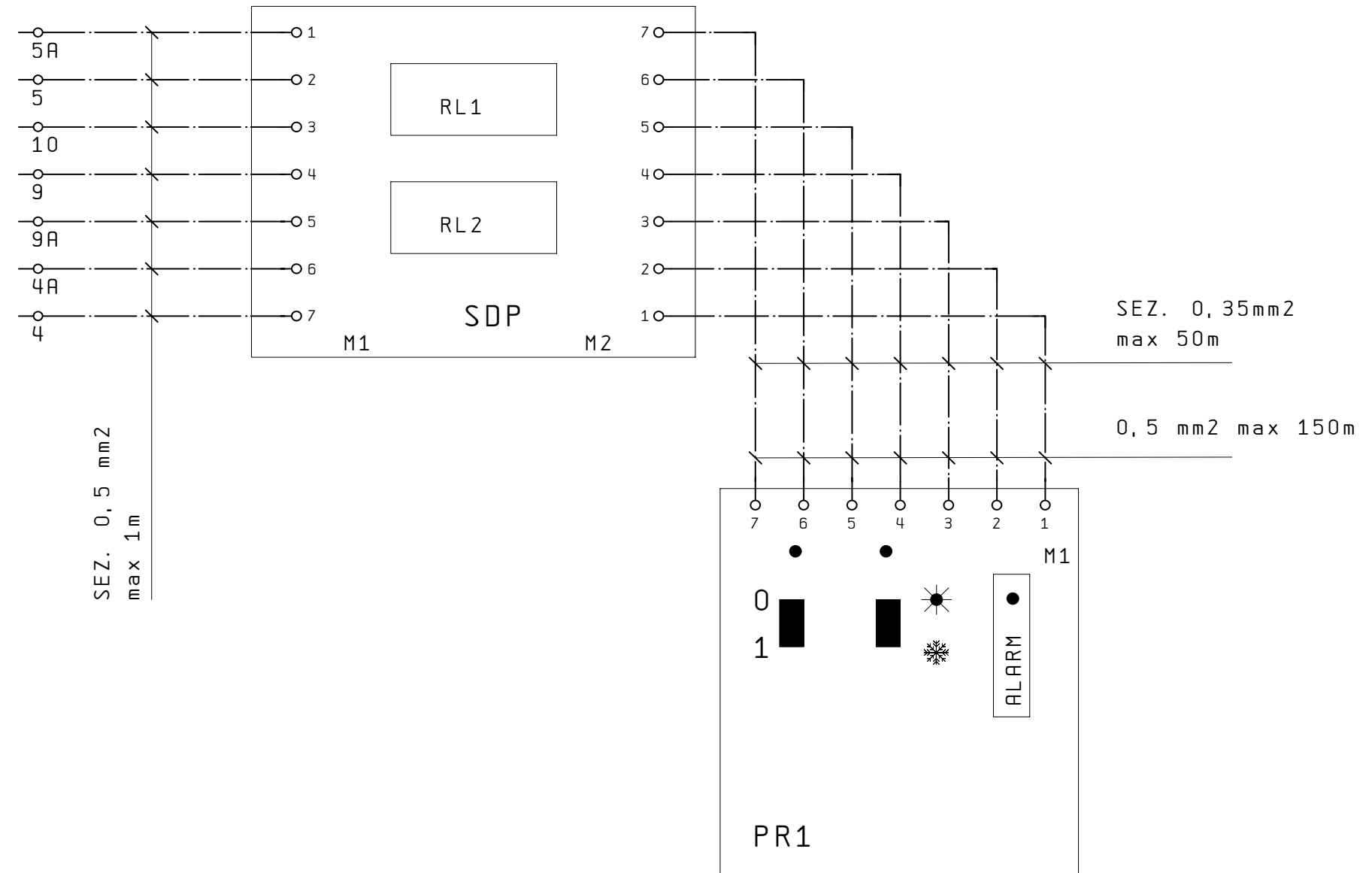
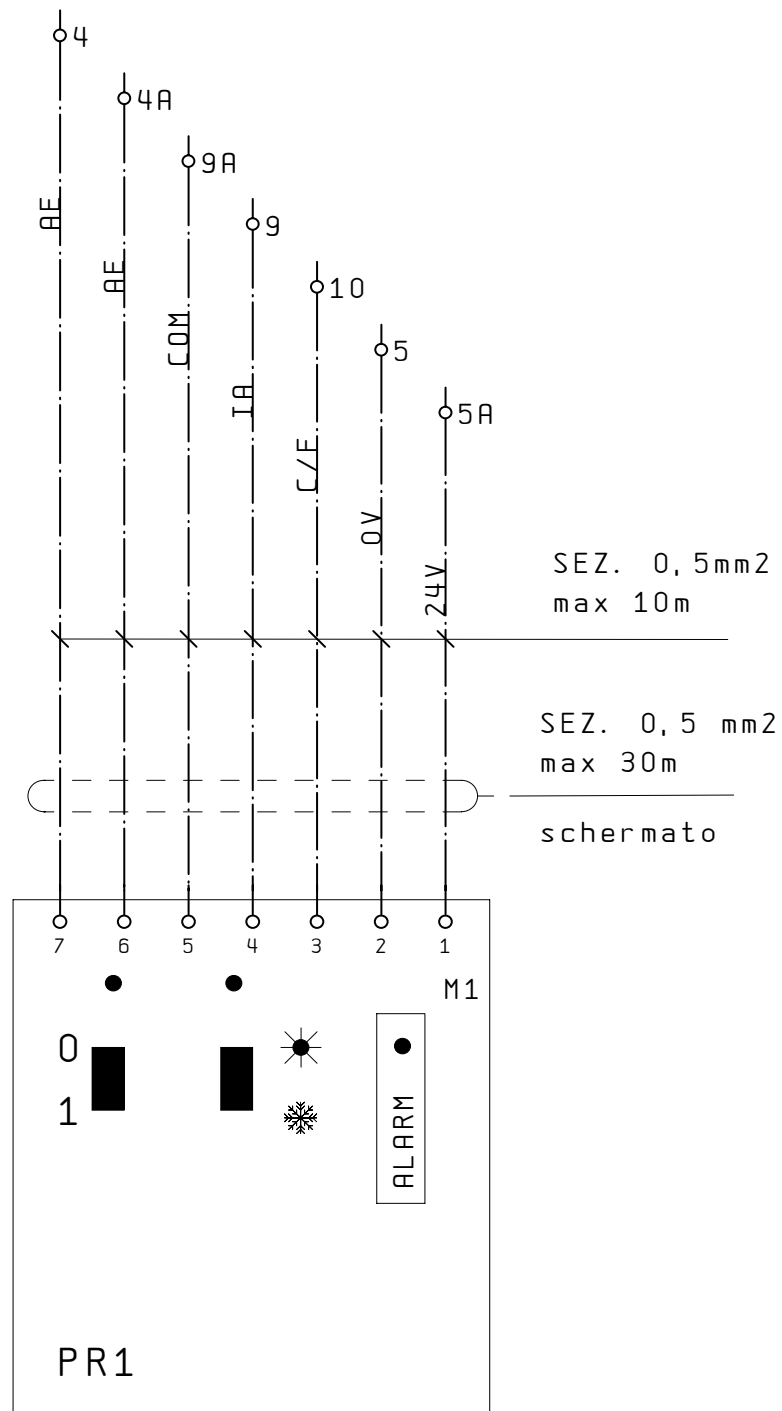
AERMEC S.P.A.
BEVILACQUA (VERONA) ITALY



SOSTITUISCE	MODELLO ANH 5-8 A
SOSTITUITO	
DATA 02. Lug. 2002	DISEGNATO Crivellaro
DATA 02. Lug. 2002	VERIFICATO Dal Santo

PARTICOLARE SCHEMA ELETTRICO	
CODICE	69035.00
PAG	2
DI	3

COMANDO A DISTANZA / REMOTE CONTROL



2	01/04/07	Aggiunto variante sonda	Crivellaro	Zielo
1	15/09/06	Variato cavo da 10 a 26	Crivellaro	Zielo
IND	DATA	MODIFICHE	DISEGNATO	VERIFICATO

AERMEC S. P. A.
BEVILACQUA (VERONA) ITALY

AERMEC

SOSTITUISCE	MODELLO ANH 5-8 A
SOSTITUITO	
DATA 02. Lug. 2002	DISEGNATO Crivellaro
DATA 02. Lug. 2002	VERIFICATO Dal Santo

PARTICOLARE SCHEMA ELETTRICO

CODICE **69035.00**

PAG 3
DI 3

Cod. 69254.10

NOTA

Gli schemi elettrici sono soggetti ad aggiornamento; è obbligatorio fare riferimento allo schema elettrico allegato all'apparecchio.

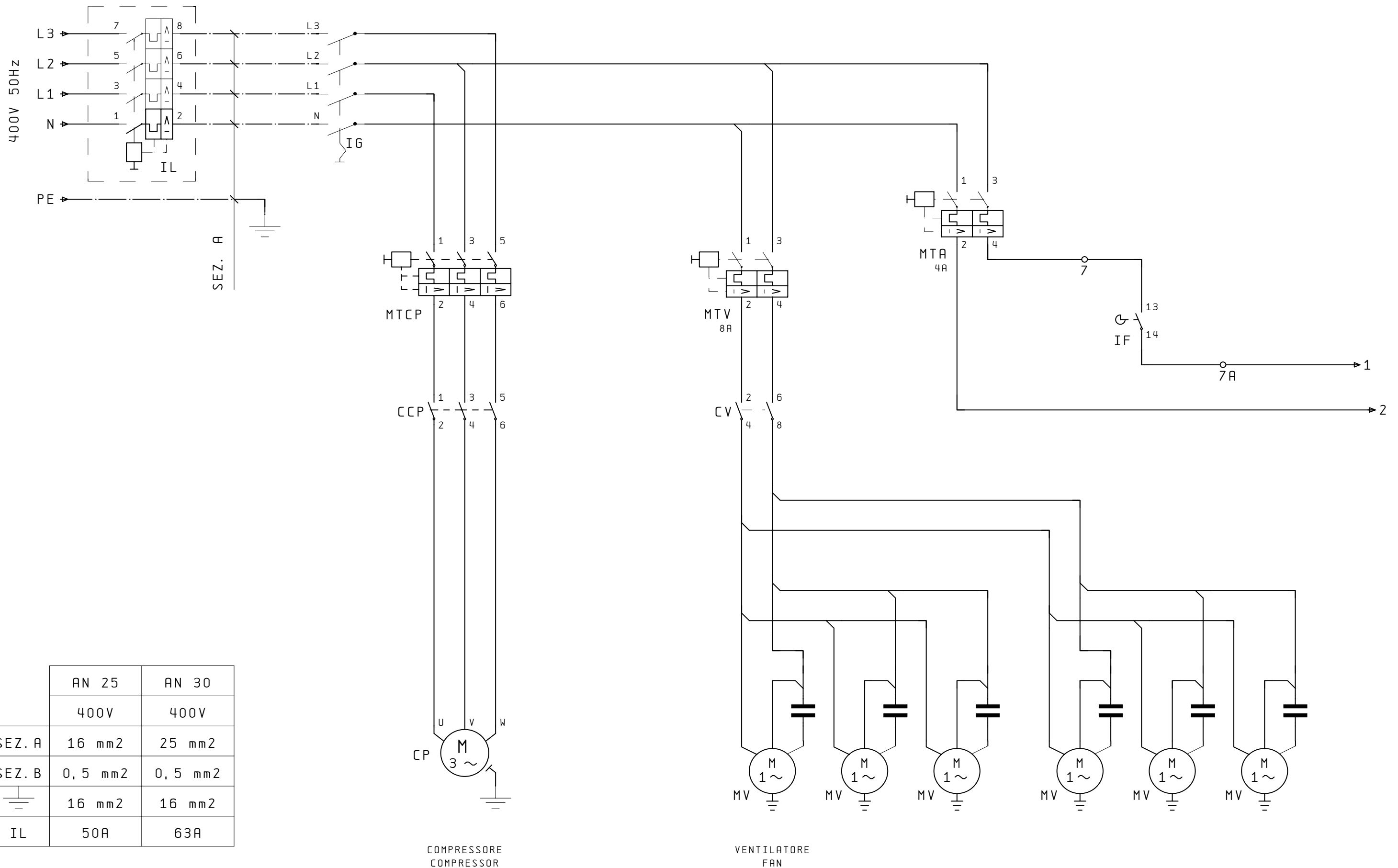
Wiring diagrams are subject to modification. Therefore, always refer to the wiring diagram inside the unit

Les schémas électriques sont soumis à des mises à jour; se reporter au schéma électrique en pièce jointe à l'appareil.

Die elektrischen Schaltpläne können immer wieder geändert werden; es ist immer der mit dem Gerät mitgelieferte Schaltplan zu beachten.

Los esquemas eléctricos están sujetos a actualizaciones; es necesario consultar el esquema eléctrico adjunto al aparato.

CIRCUITO DI POTENZA/POWER CONNECTIONS



	AN 25	AN 30
	400V	400V
SEZ. A	16 mm ²	25 mm ²
SEZ. B	0,5 mm ²	0,5 mm ²
	16 mm ²	16 mm ²
IL	50A	63A

AERMEC S. P. A.
BEVILACQUA (VERONA) ITALY

AERMEC

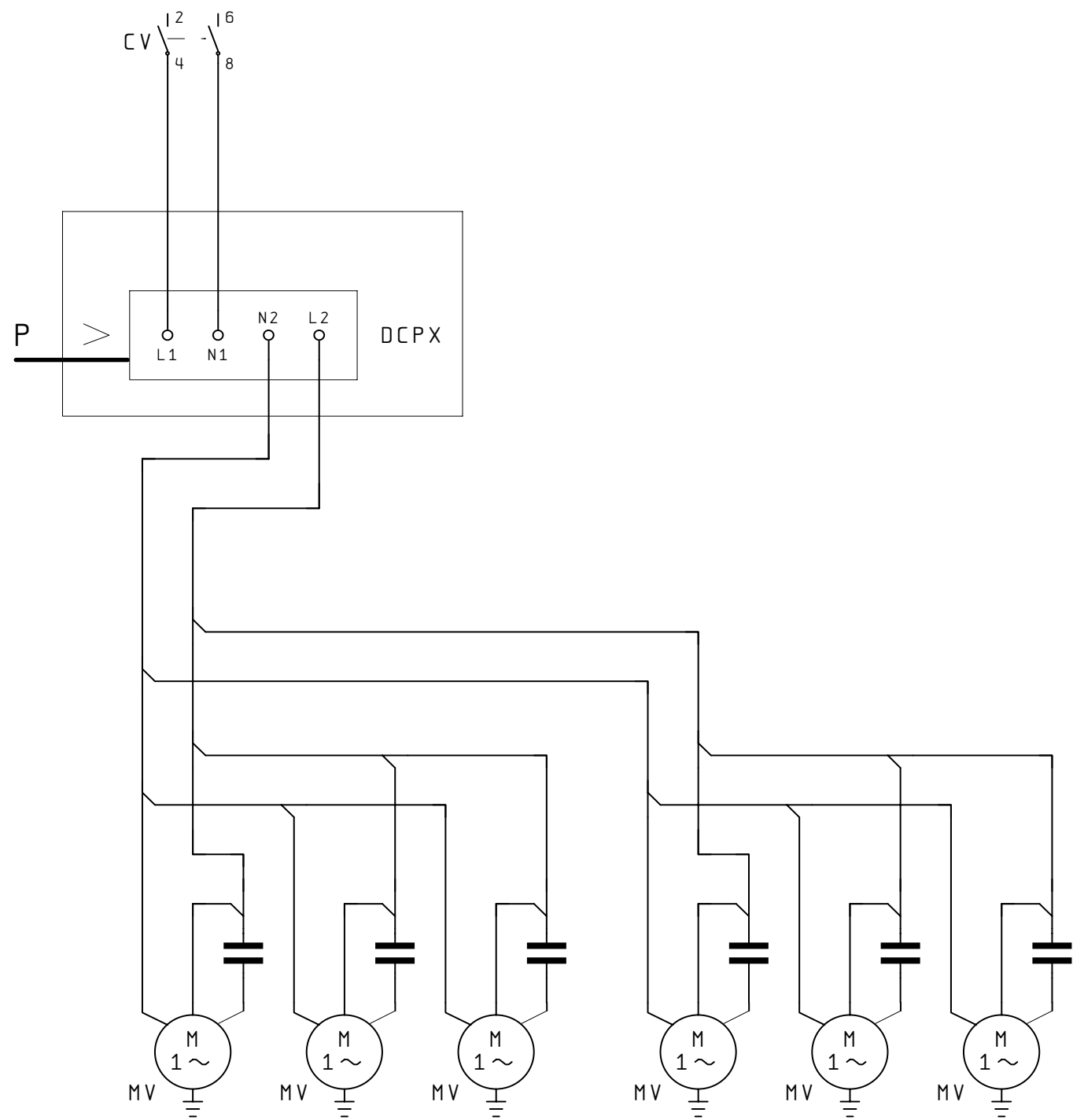
SOSTITUISCE
SOSTITUITO
MODELLO AN 25-30
DATA 23. Mag. 2006 DISEGNATO Crivellaro
DATA 23. Mag. 2006 VERIFICATO Zielo

PARTICOLARE SCHEMA ELETTRICO

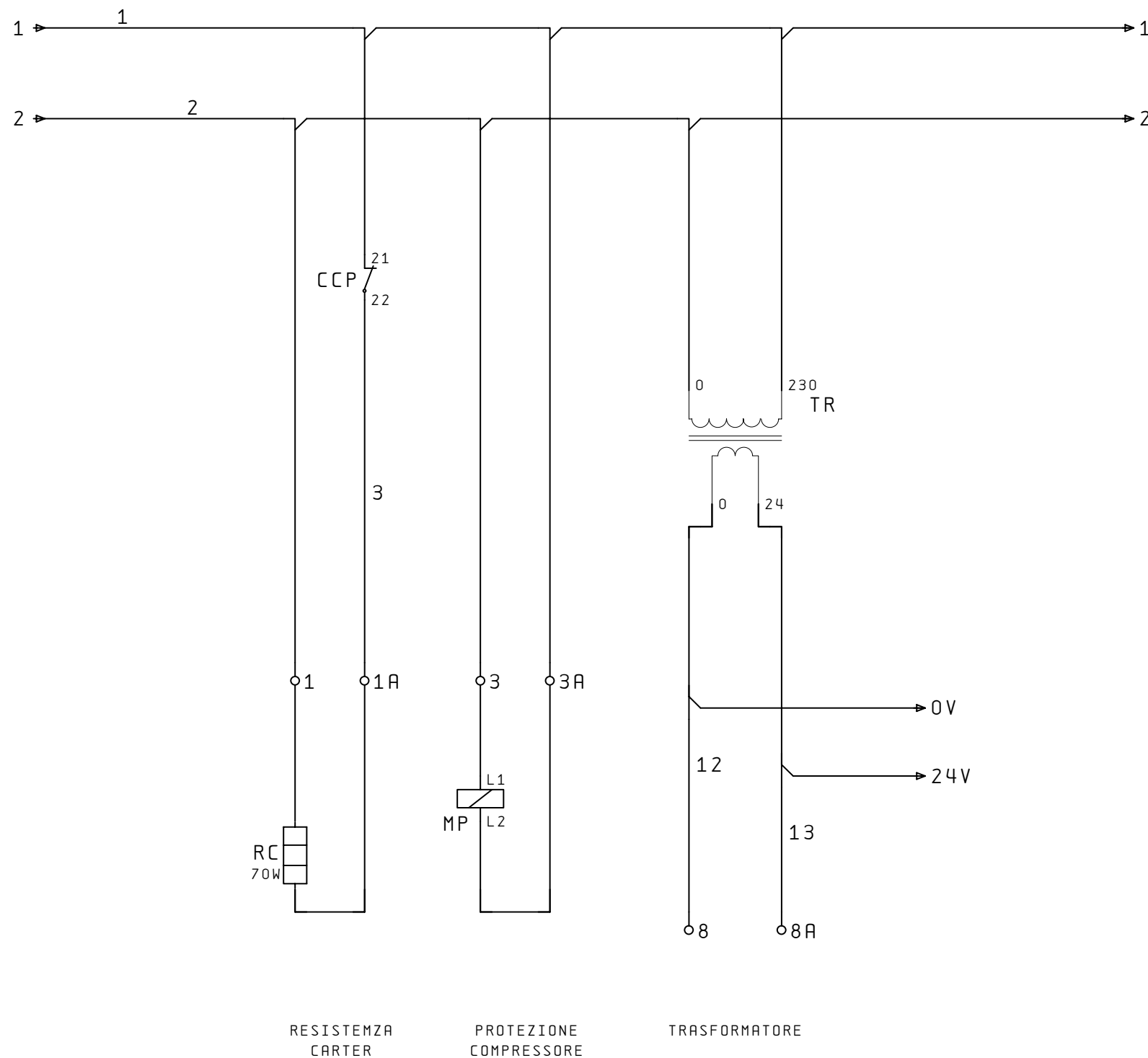
CODICE 69254.10

PAG 1
DI 4

COLLEGAMENTO DCPX / DCPX CONNECTIONS CARICHI E SICUREZZE/LOAD AND SAFETIES



DCPX 11



RESISTENZA CARTER

PROTEZIONE COMPRESSORE

TRASFORMATORE

IND	DATA	MODIFICHE	DISEGNATO	VERIFICATO

AERMEC S. P. A.
BEVILACQUA (VERONA) ITALY



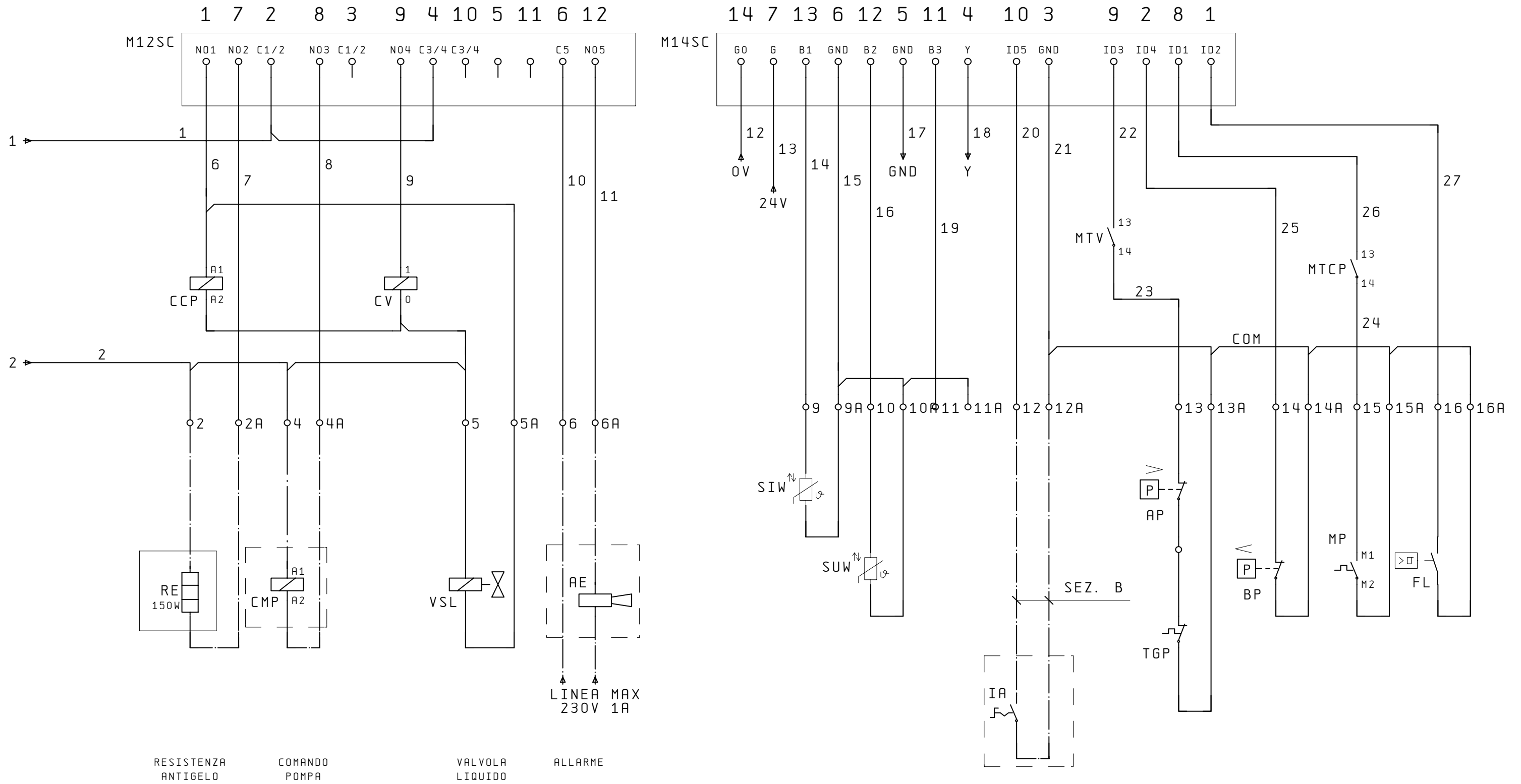
SOSTITUISCE	MODELLO AN 25-30
SOSTITUITO	DISEGNATO Crivellaro
DATA	VERIFICATO Zielo

PARTICOLARE SCHEMA ELETTRICO

CODICE 69254.10

PAG	2
DI	4

COLLEGAMENTO CARICHI E SICUREZZE / LOAD AND SAFETIES CONNECTIONS



IND	DATA	MODIFICHE	DISEGNATO	VERIFICATO

AERMEC S. P. A.
BEVILACQUA (VERONA) ITALY



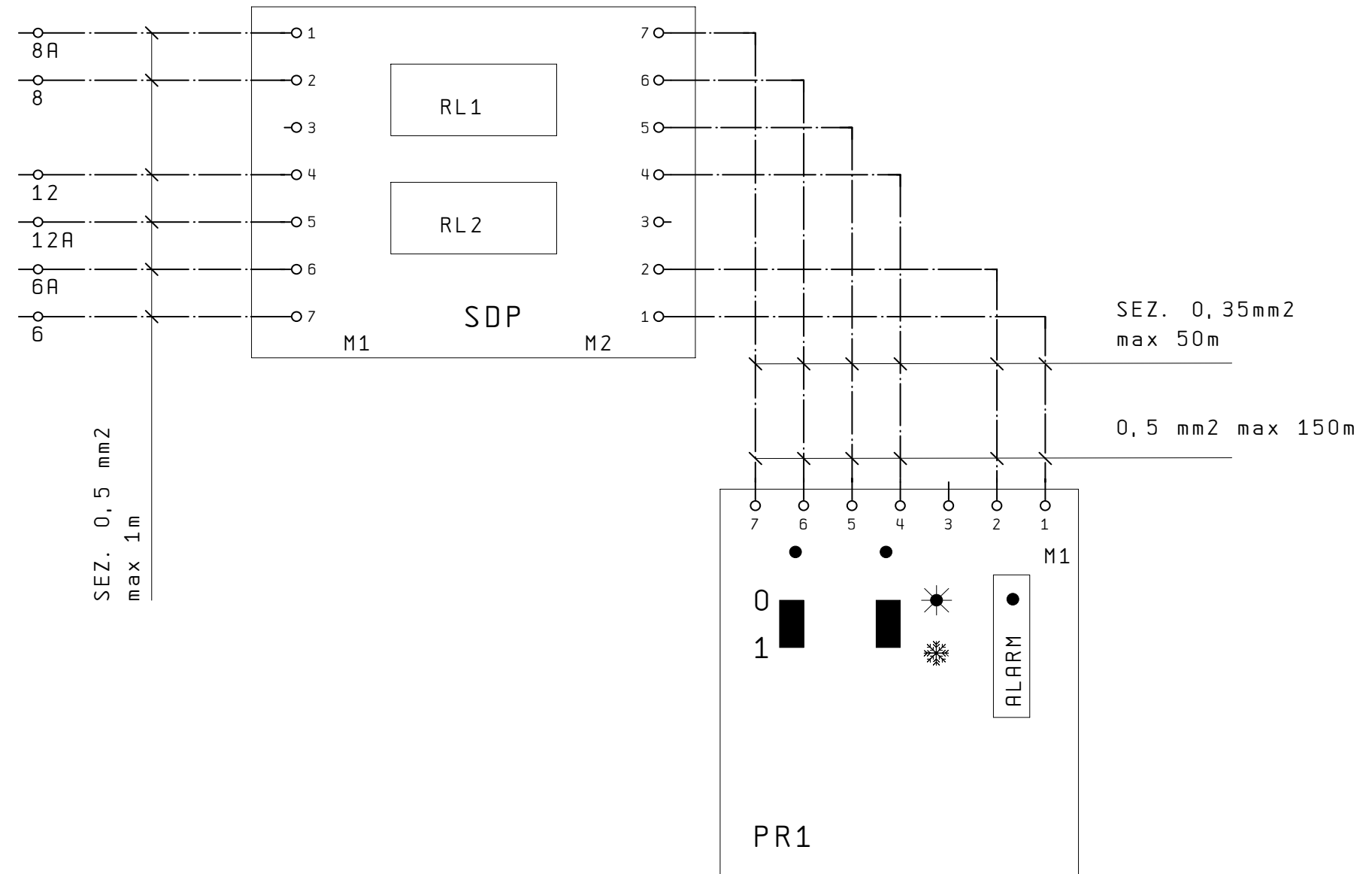
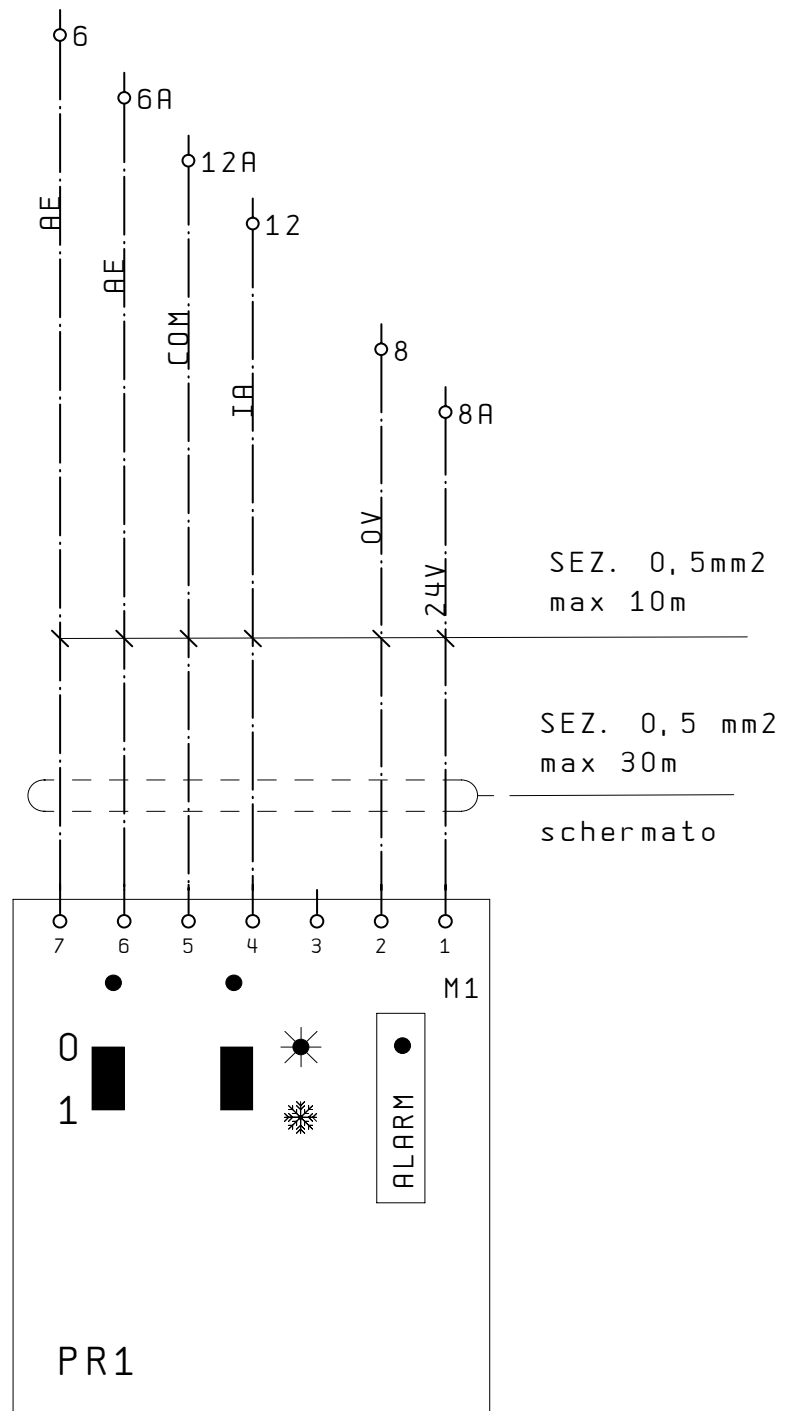
SOSTITUISCE	MODELLO AN 25-30
SOSTITUITO	
DATA 23. Mag. 2006	DISEGNATO Crivellaro
DATA 23. Mag. 2006	VERIFICATO Zielo

PARTICOLARE SCHEMA ELETTRICO

CODICE 69254.10

PAG 3
DI 4

COMANDO A DISTANZA / REMOTE CONTROL



IND	DATA	MODIFICHE	DISEGNATO	VERIFICATO

AERMEC S. P. A.
BEVILACQUA (VERONA) ITALY

AERMEC

SOSTITUISCE	MODELLO AN 25-30
SOSTITUITO	
DATA 23. Mag. 2006	DISEGNATO Crivellaro
DATA 23. Mag. 2006	VERIFICATO Zielo

PARTICOLARE SCHEMA ELETTRICO

CODICE 69254.10

PAG 4
DI 4

Cod. 69254.20

NOTA

Gli schemi elettrici sono soggetti ad aggiornamento; è obbligatorio fare riferimento allo schema elettrico allegato all'apparecchio.

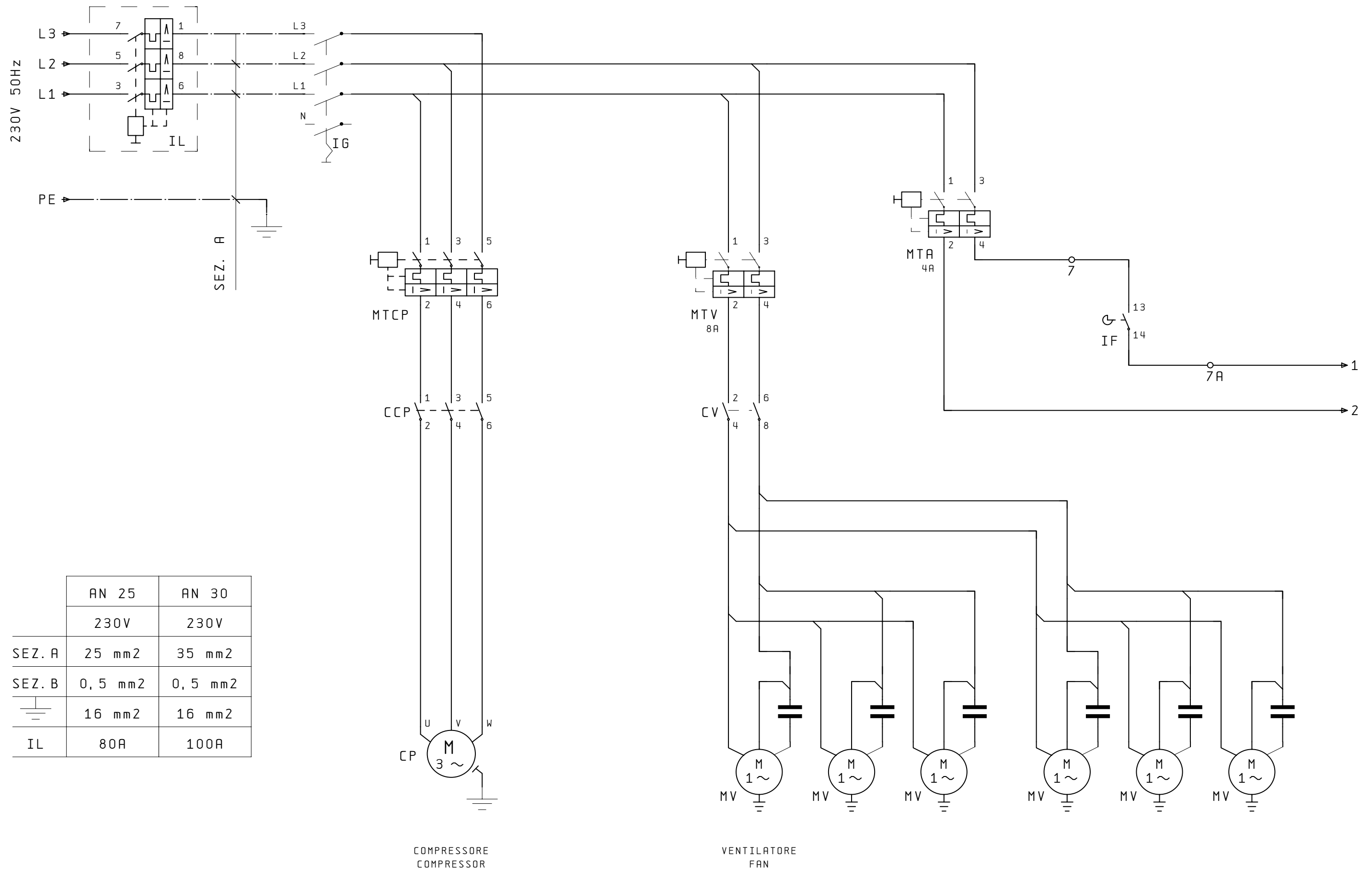
Wiring diagrams are subject to modification. Therefore, always refer to the wiring diagram inside the unit

Les schémas électriques sont soumis à des mises à jour; se reporter au schéma électrique en pièce jointe à l'appareil.

Die elektrischen Schaltpläne können immer wieder geändert werden; es ist immer der mit dem Gerät mitgelieferte Schaltplan zu beachten.

Los esquemas eléctricos están sujetos a actualizaciones; es necesario consultar el esquema eléctrico adjunto al aparato.

CIRCUITO DI POTENZA/POWER CONNECTIONS



	AN 25	AN 30
	230V	230V
SEZ. A	25 mm ²	35 mm ²
SEZ. B	0,5 mm ²	0,5 mm ²
	16 mm ²	16 mm ²
IL	80A	100A

AERMEC S. P. A.
BEVILACQUA (VERONA) ITALY

AERMEC

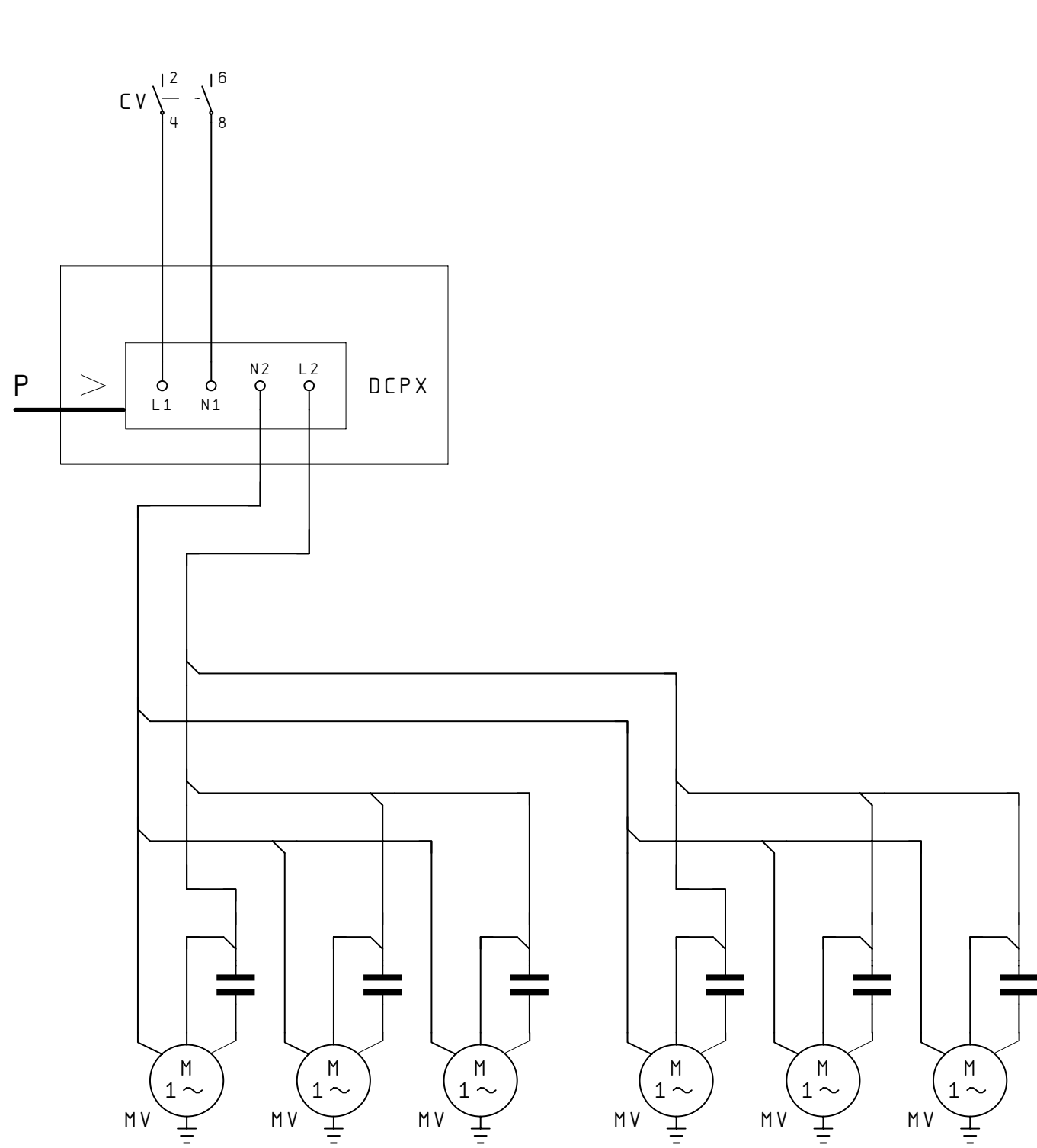
SOSTITUISCE
SOSTITUITO
MODELLO AN 25-30
DATA 21. Apr. 2005 DISEGNATO Crivellaro
DATA 21. Apr. 2005 VERIFICATO Zielo

PARTICOLARE SCHEMA ELETTRICO

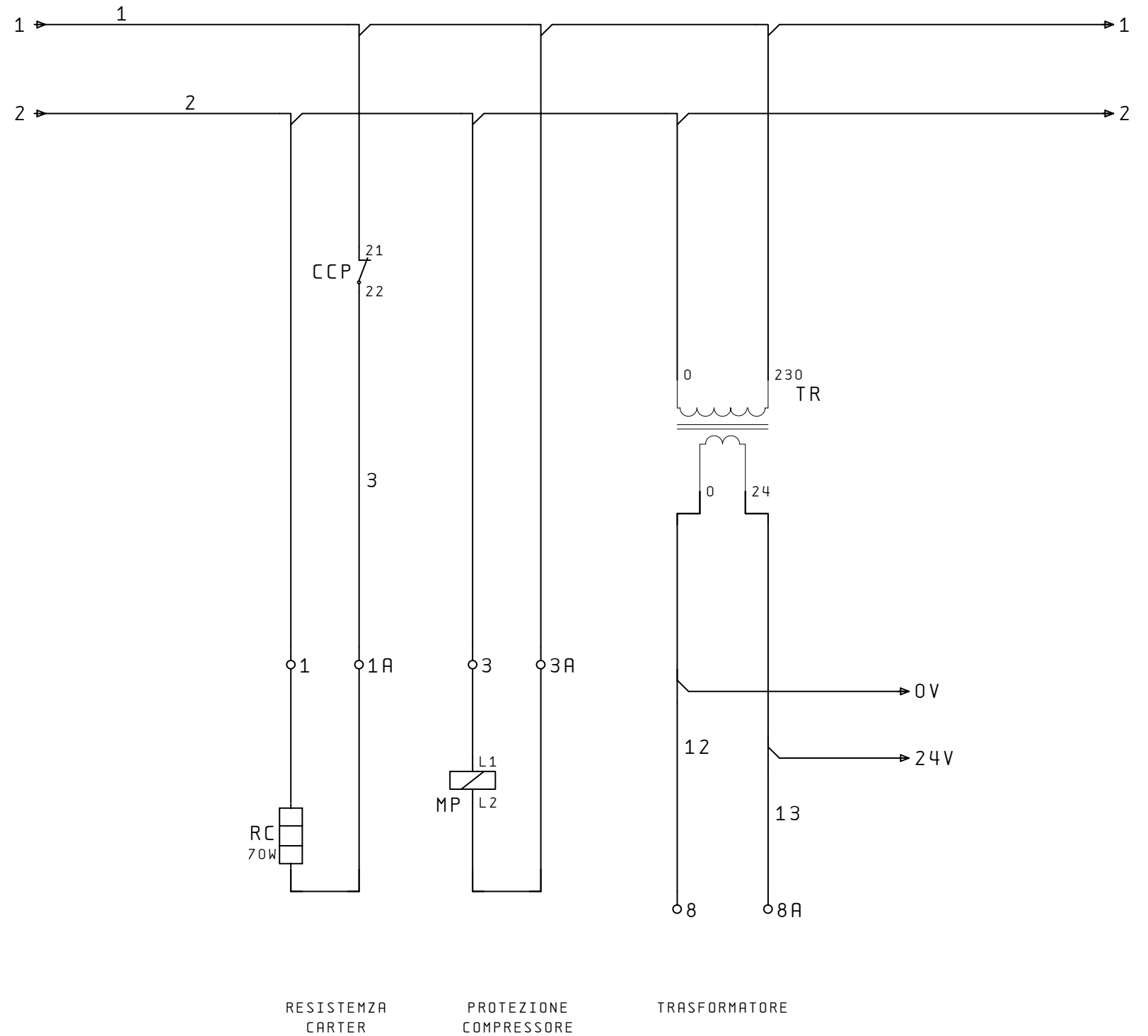
CODICE 69254.20

PAG 1
DI 4

COLLEGAMENTO DCPX / DCPX CONNECTIONS CARICHI E SICUREZZE / LOAD AND SAFETIES



DCPX 11



RESISTENZA CARTER

PROTEZIONE COMPRESSORE

TRASFORMATORE

IND	DATA	MODIFICHE	DISEGNATO	VERIFICATO

AERMEC S. P. A.
BEVILACQUA (VERONA) ITALY



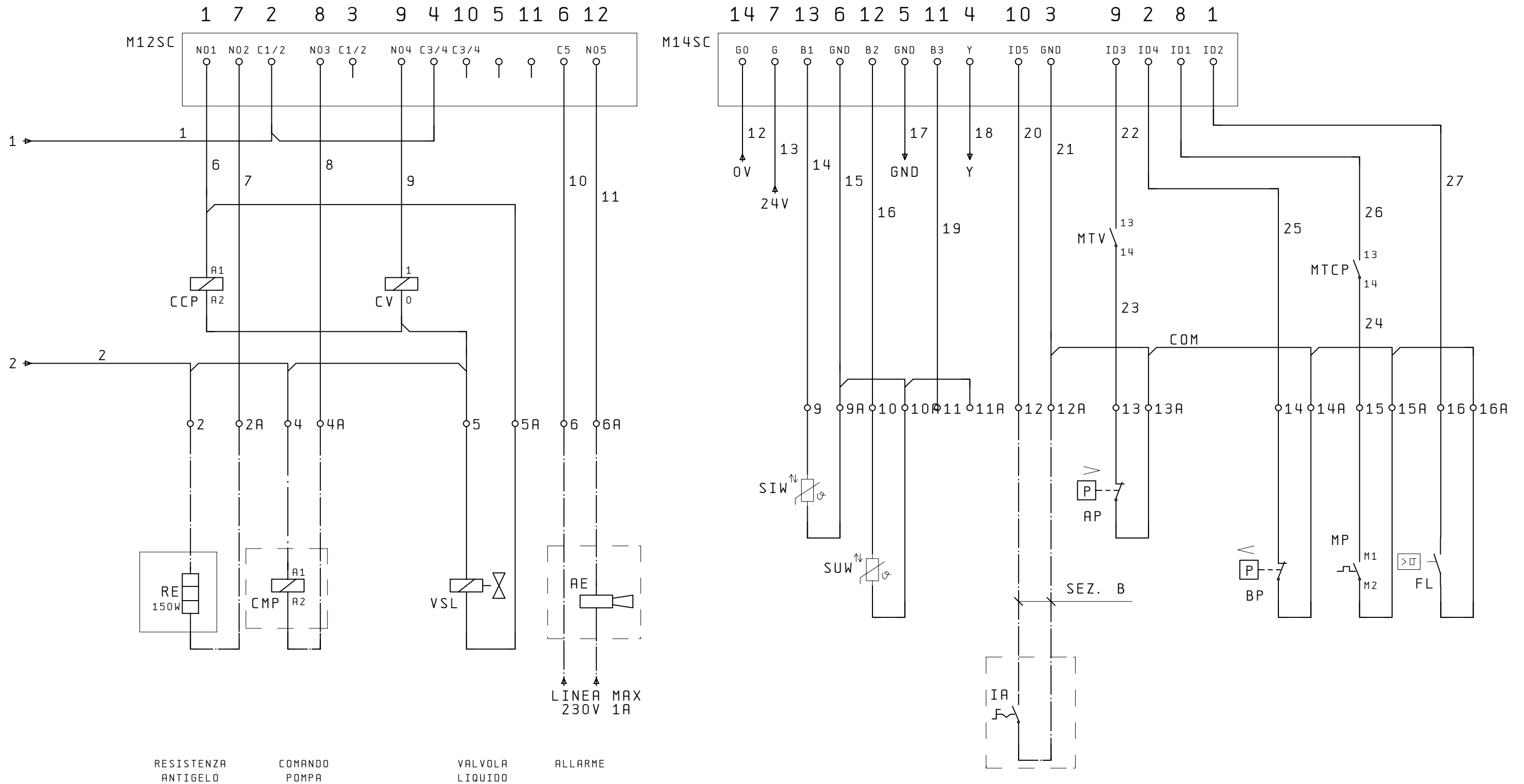
SOSTITUISCE	MODELLO AN 25-30
SOSTITUITO	
DATA	DISEGNATO Crivellaro
DATA	VERIFICATO Zielo

PARTICOLARE SCHEMA ELETTRICO

CODICE 69254.20

PAG 2
DI 4

COLLEGAMENTO CARICHI E SICUREZZE / LOAD AND SAFETIES CONNECTIONS



IND	DATA	MODIFICHE	DISEGNATO	VERIFICATO

AERMEC S. P. A.
BEVILACQUA (VERONA) ITALY



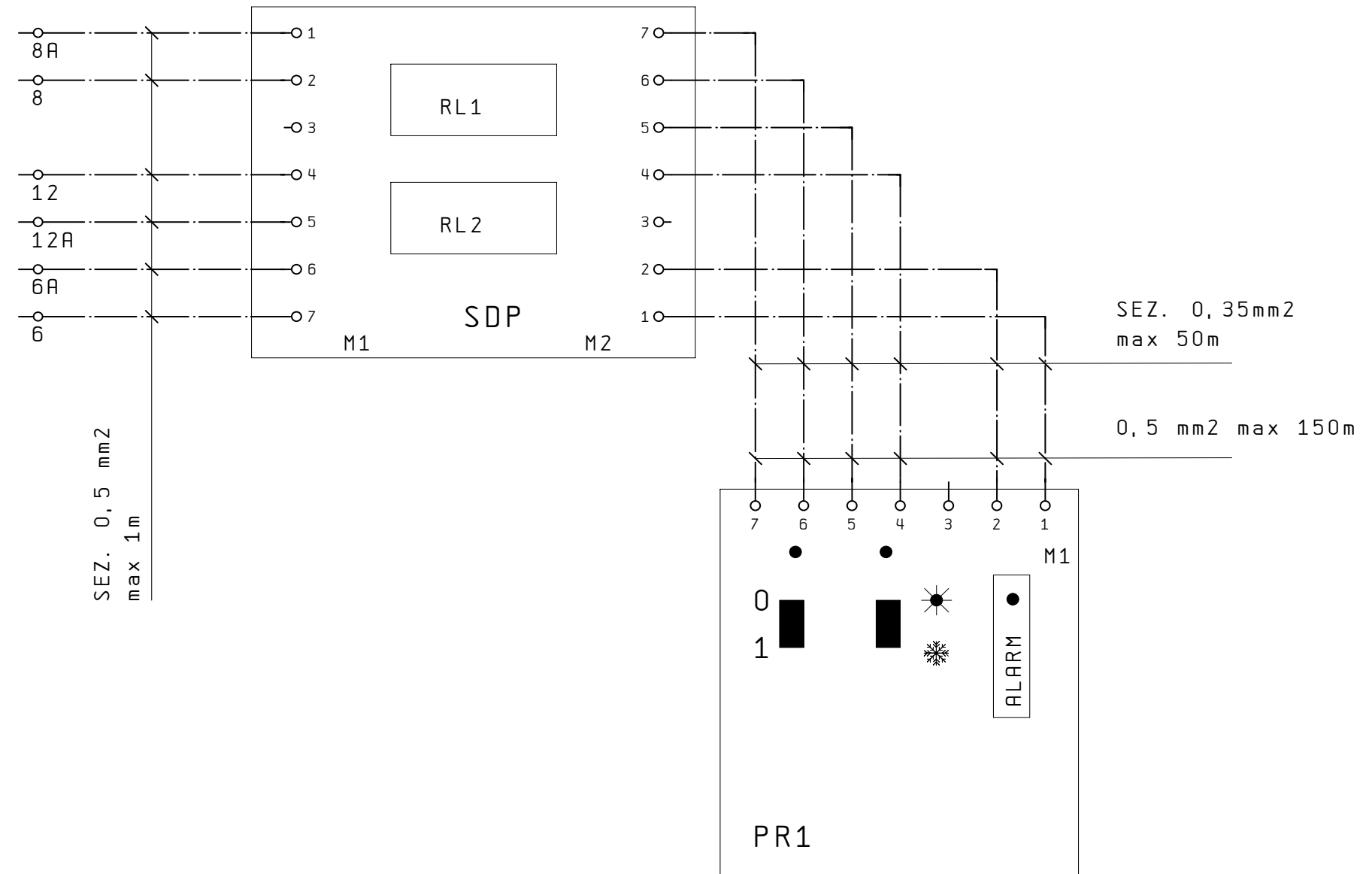
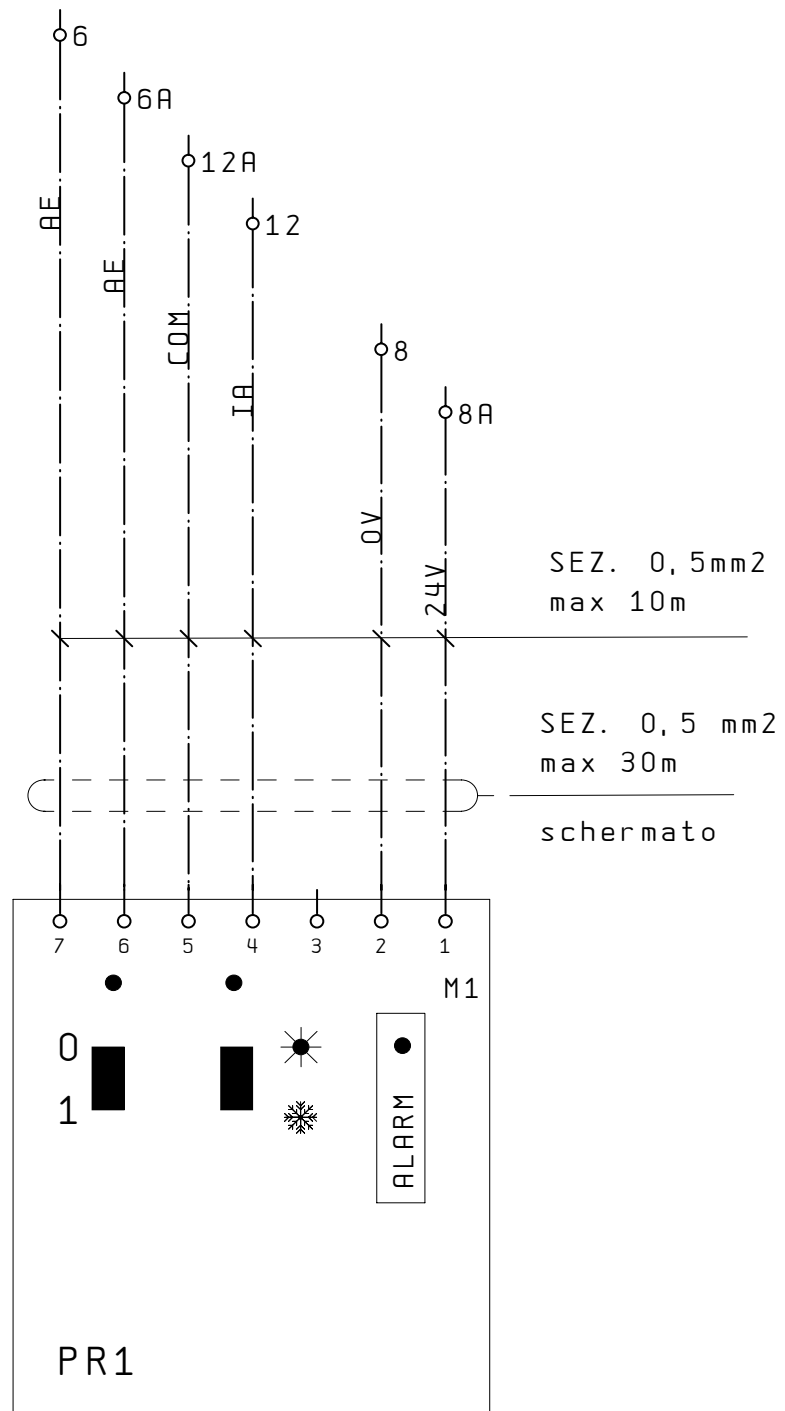
SOSTITUISCE	MODELLO AN 25-30
SOSTITUITO	DISEGNATO Crivellaro
DATA 21. Apr. 2005	VERIFICATO Zielo

PARTICOLARE SCHEMA ELETTRICO

CODICE 69254.20

PAG 3
DI 4

COMANDO A DISTANZA / REMOTE CONTROL



IND	DATA	MODIFICHE	DISEGNATO	VERIFICATO

AERMEC S. P. A.
BEVILACQUA (VERONA) ITALY

AERMEC

SOSTITUISCE	MODELLO AN 25-30
SOSTITUITO	
DATA 21. Apr. 2005	DISEGNATO Crivellaro
DATA 21. Apr. 2005	VERIFICATO Zielo

PARTICOLARE SCHEMA ELETTRICO

CODICE 69254.20

PAG 4
DI 4

Cod. 69255.00

NOTA

Gli schemi elettrici sono soggetti ad aggiornamento; è obbligatorio fare riferimento allo schema elettrico allegato all'apparecchio.

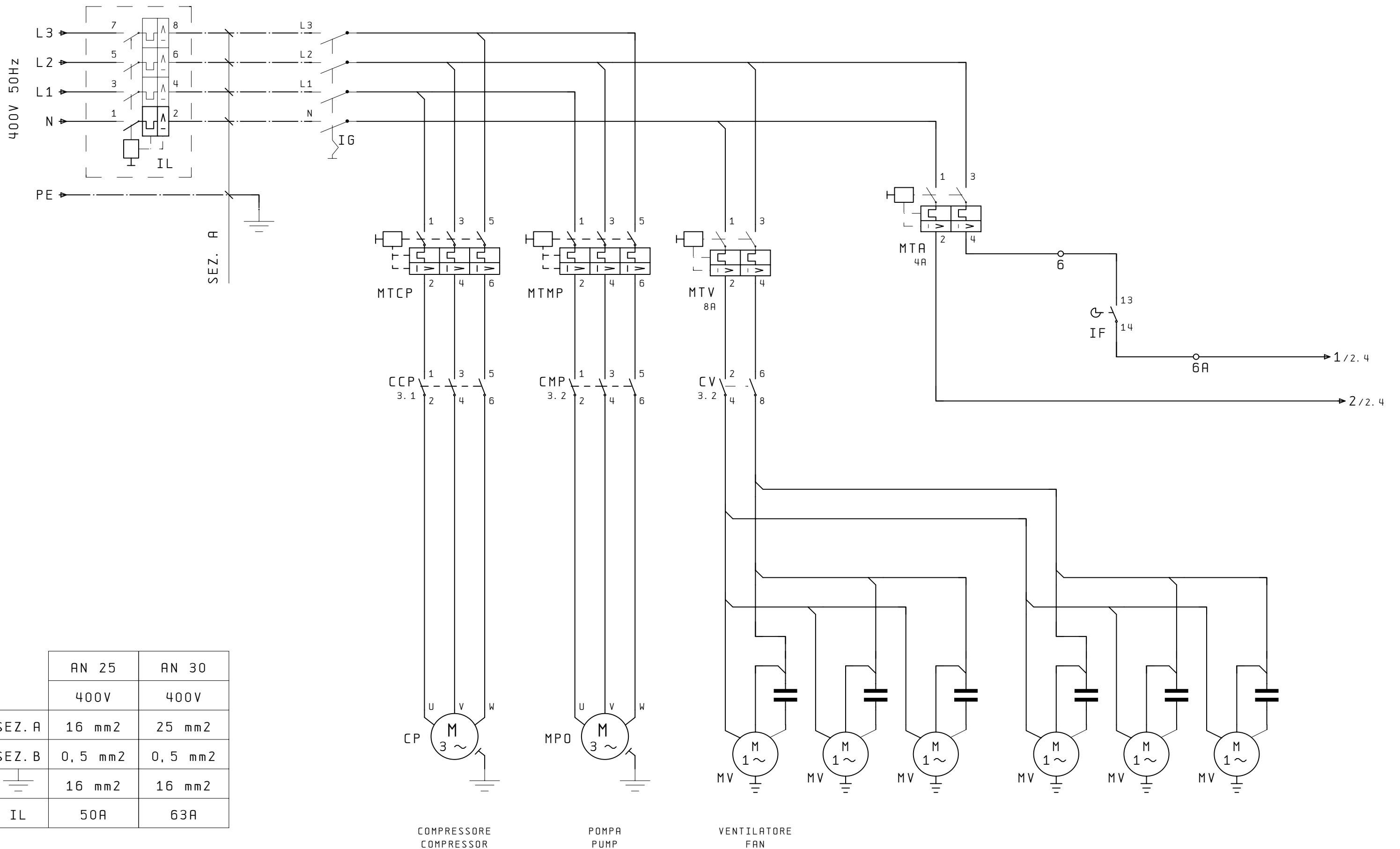
Wiring diagrams are subject to modification. Therefore, always refer to the wiring diagram inside the unit

Les schémas électriques sont soumis à des mises à jour; se reporter au schéma électrique en pièce jointe à l'appareil.

Die elektrischen Schaltpläne können immer wieder geändert werden; es ist immer der mit dem Gerät mitgelieferte Schaltplan zu beachten.

Los esquemas eléctricos están sujetos a actualizaciones; es necesario consultar el esquema eléctrico adjunto al aparato.

CIRCUITO DI POTENZA/POWER CONNECTIONS



	AN 25	AN 30
	400V	400V
SEZ. A	16 mm ²	25 mm ²
SEZ. B	0,5 mm ²	0,5 mm ²
	16 mm ²	16 mm ²
IL	50A	63A

AERMEC S. P. A.
BEVILACQUA (VERONA) ITALY



SOSTITUISCE
SOSTITUITO
MODELLO AN 25-30A
DATA 10. Mar. 2003 DISEGNATO Crivellaro
DATA 10. Mar. 2003 VERIFICATO Dal Santo

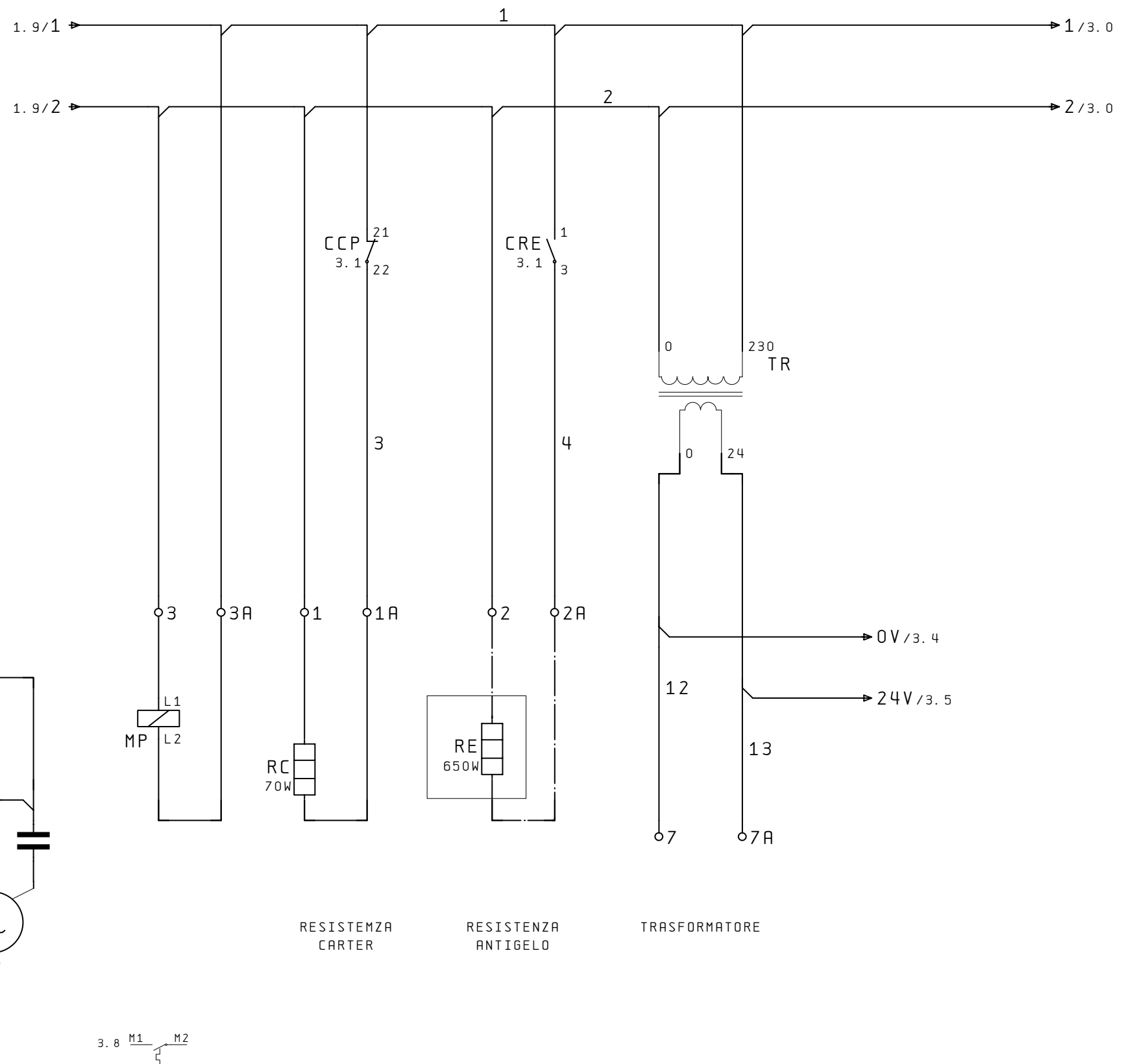
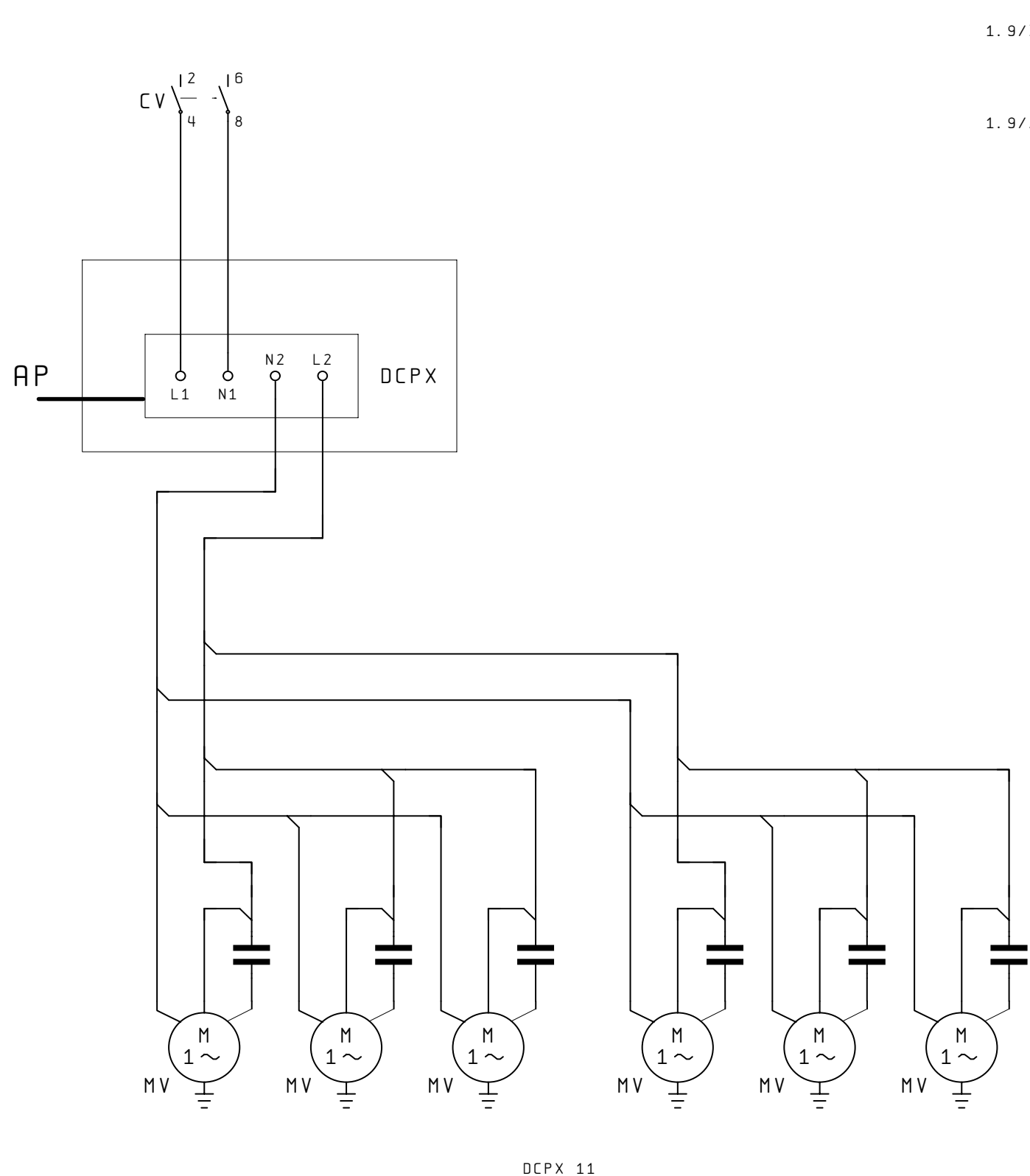
PARTICOLARE SCHEMA ELETTRICO

CODICE 69255.00

PAG 1
DI 4

COLLEGAMENTO DCPX/DCPX CONNECTIONS

CARICHI E SICUREZZE/LOAD AND SAFETIES



IND	DATA	MODIFICHE	DISEGNATO	VERIFICATO

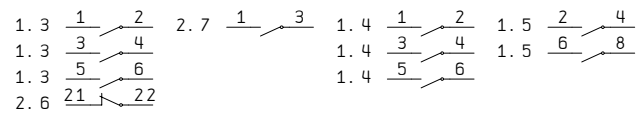
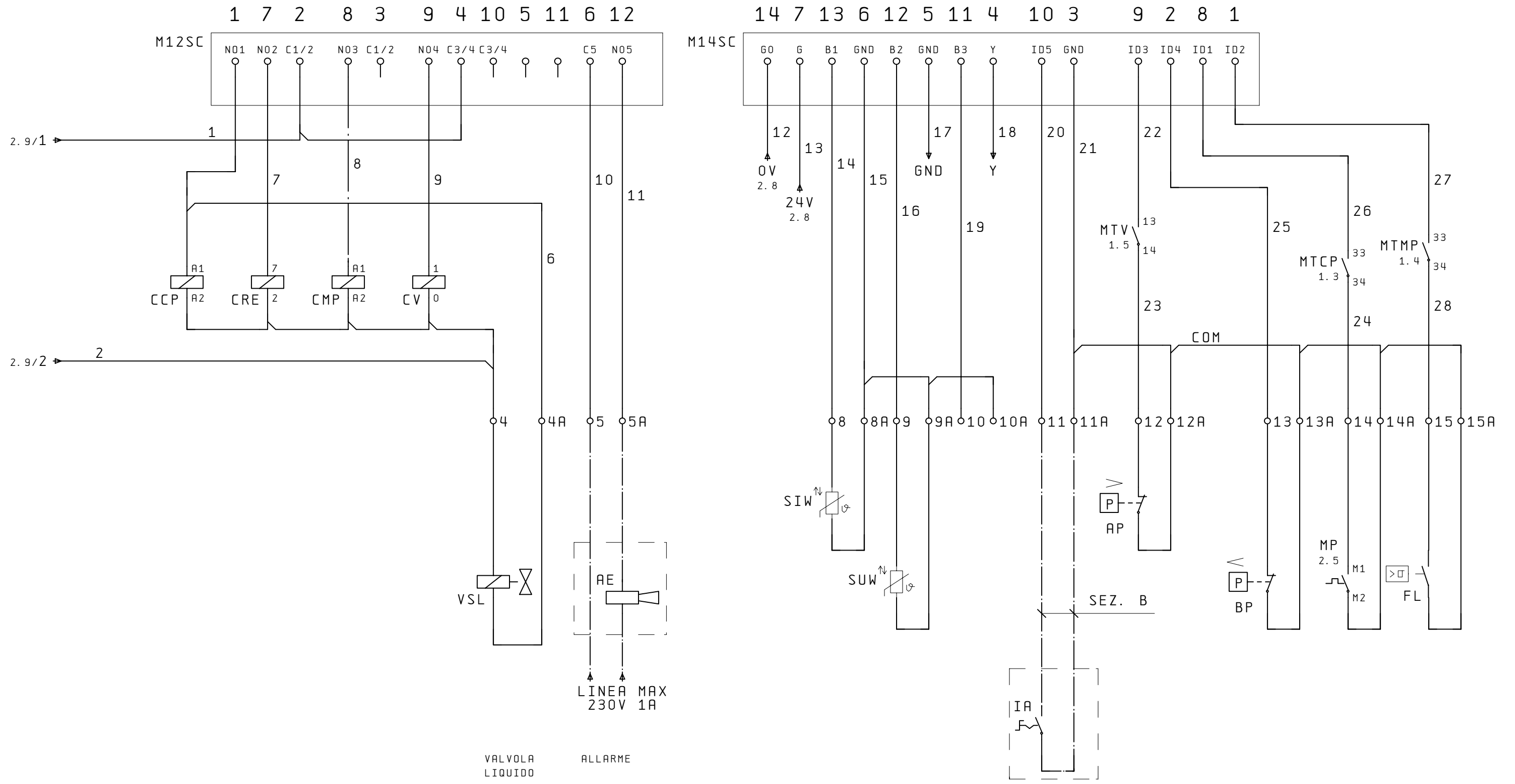
AERMEC S.P.A.
BEVILACQUA (VERONA) ITALY



SOSTITUISCE	MODELLO AN 25-30A
SOSTITUITO	DISEGNATO Crivellaro
DATA	VERIFICATO Dal Santo

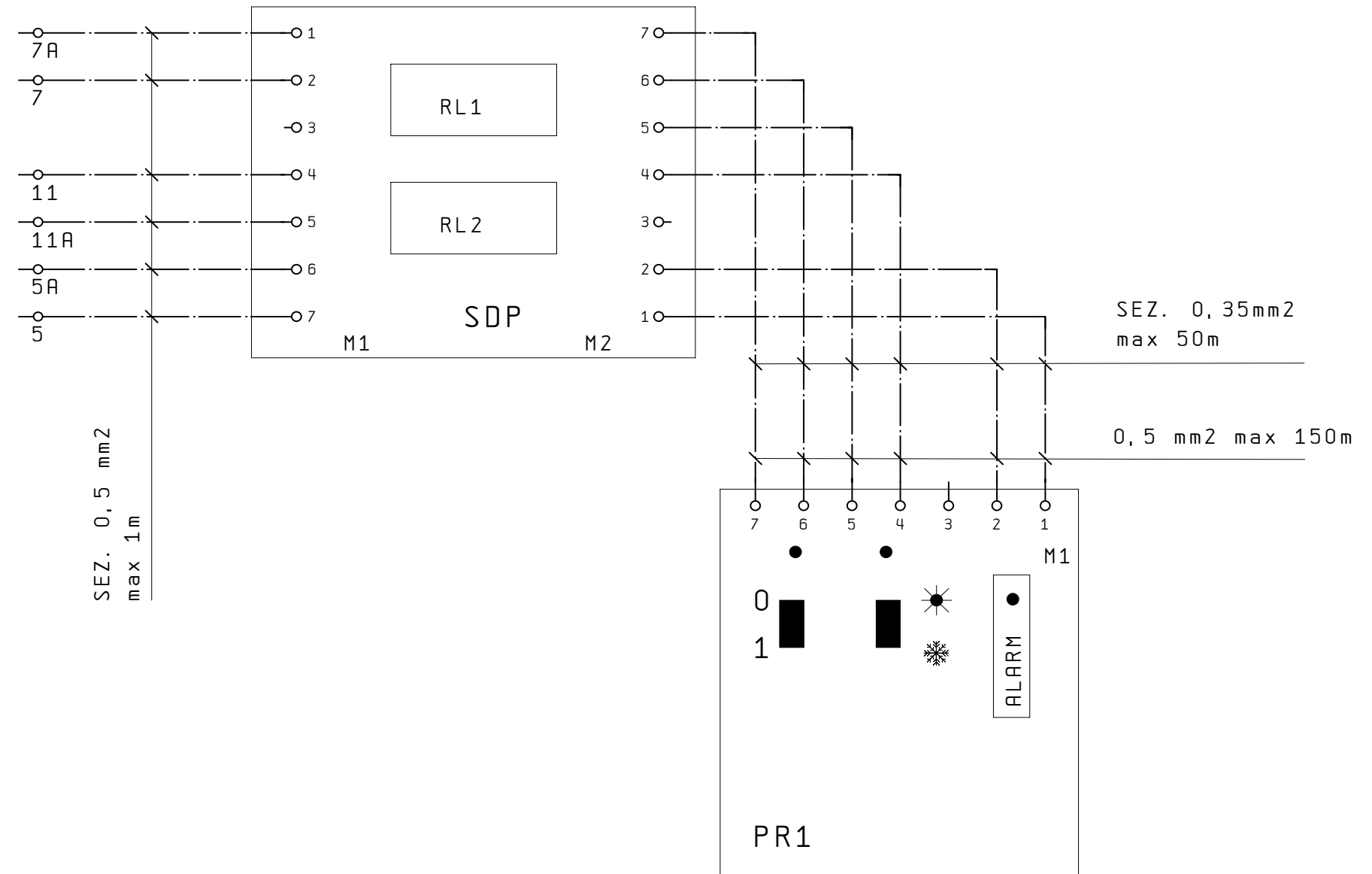
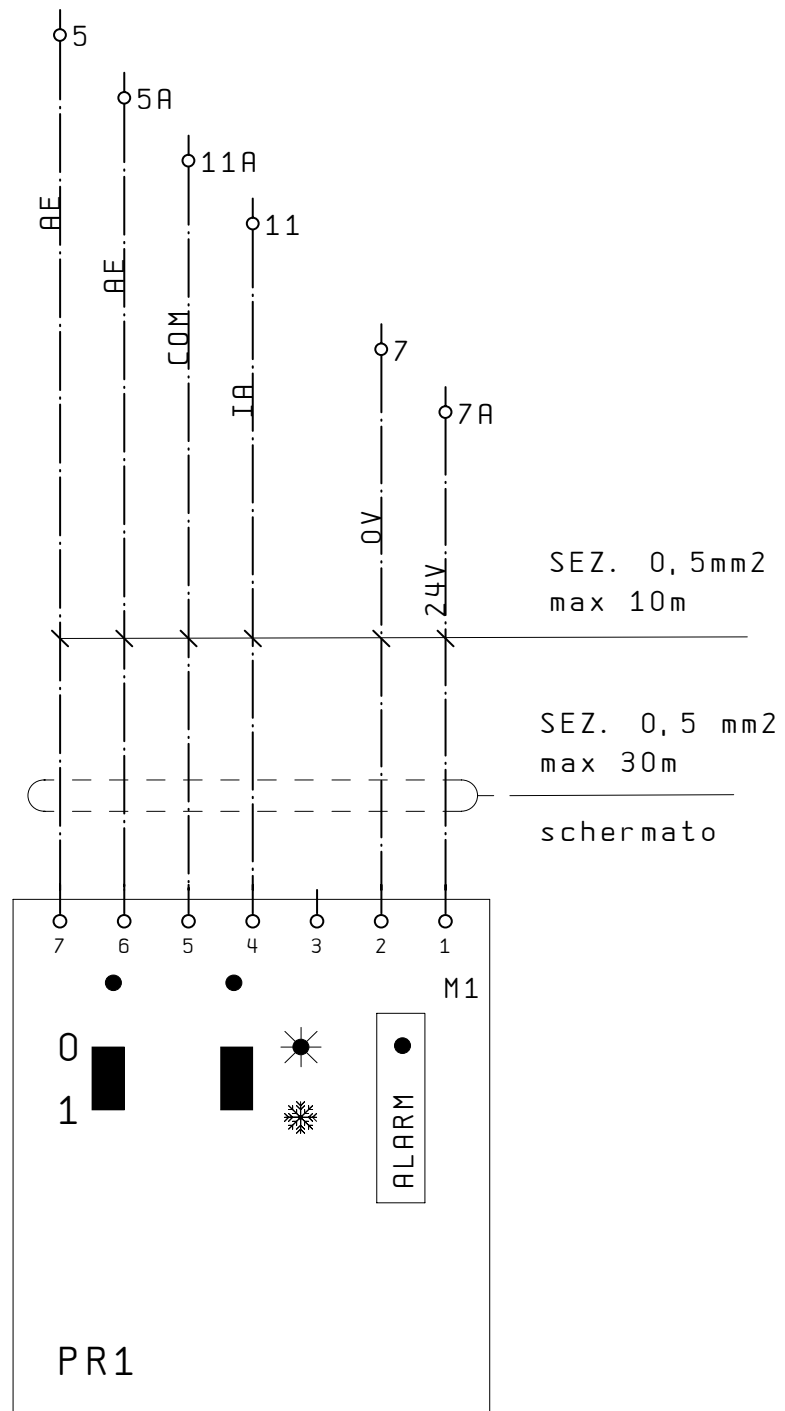
PARTICOLARE SCHEMA ELETTRICO	
CODICE	69255.00
PAG	2
DI	4

COLLEGAMENTO CARICHI E SICUREZZE/LOAD AND SAFETIES CONNECTIONS



AERMEC S. P. A. BEVILACQUA (VERONA) ITALY							SOSTITUISCE SOSTITUITO MODELLO AN 25-30A		PARTICOLARE SCHEMA ELETTRICO	
IND	DATA	MODIFICHE	DISEGNATO	VERIFICATO	DATA 10. Mar. 2003	DISEGNATO Crivellaro	DATA 10. Mar. 2003	VERIFICATO Dal Santo	CODICE 69255.00	
A termini delle vigenti leggi sui diritti di autore il presente disegno									PAG 3 DI 4	
Все каталоги и инструкции здесь: https://splitsystema48.ru/instrukcii-po-ekspluatcii-kondicionerov.html									UNI A3	

COMANDO A DISTANZA / REMOTE CONTROL



IND	DATA	MODIFICHE	DISEGNATO	VERIFICATO

AERMEC S. P. A.
BEVILACQUA (VERONA) ITALY



SOSTITUISCE	MODELLO AN 25-30A
SOSTITUITO	
DATA 10. Mar. 2003	DISEGNATO Crivellaro
DATA 10. Mar. 2003	VERIFICATO Dal Santo

PARTICOLARE SCHEMA ELETTRICO

CODICE 69255.00

PAG 4
DI 4

Cod. 69255.20

NOTA

Gli schemi elettrici sono soggetti ad aggiornamento; è obbligatorio fare riferimento allo schema elettrico allegato all'apparecchio.

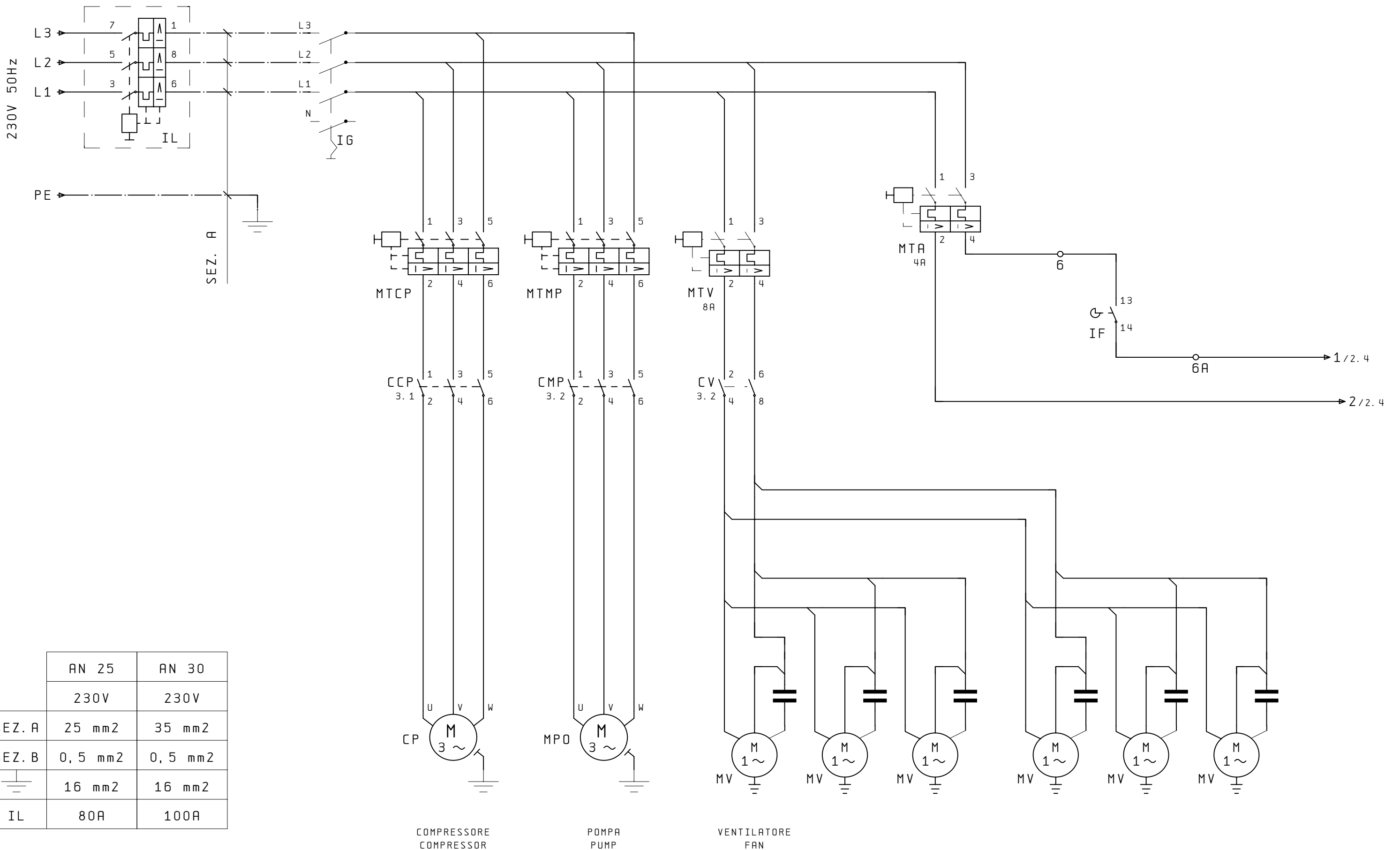
Wiring diagrams are subject to modification. Therefore, always refer to the wiring diagram inside the unit

Les schémas électriques sont soumis à des mises à jour; se reporter au schéma électrique en pièce jointe à l'appareil.

Die elektrischen Schaltpläne können immer wieder geändert werden; es ist immer der mit dem Gerät mitgelieferte Schaltplan zu beachten.

Los esquemas eléctricos están sujetos a actualizaciones; es necesario consultar el esquema eléctrico adjunto al aparato.

CIRCUITO DI POTENZA/POWER CONNECTIONS



	AN 25	AN 30
	230V	230V
SEZ. A	25 mm ²	35 mm ²
SEZ. B	0,5 mm ²	0,5 mm ²
	16 mm ²	16 mm ²
IL	80A	100A

AERMEC S. P. A.
BEVILACQUA (VERONA) ITALY



SOSTITUISCE
SOSTITUITO
MODELLO AN 25-30A
DATA 16. Apr. 2003 DISEGNATO Crivellaro
DATA 16. Apr. 2003 VERIFICATO Dal Santo

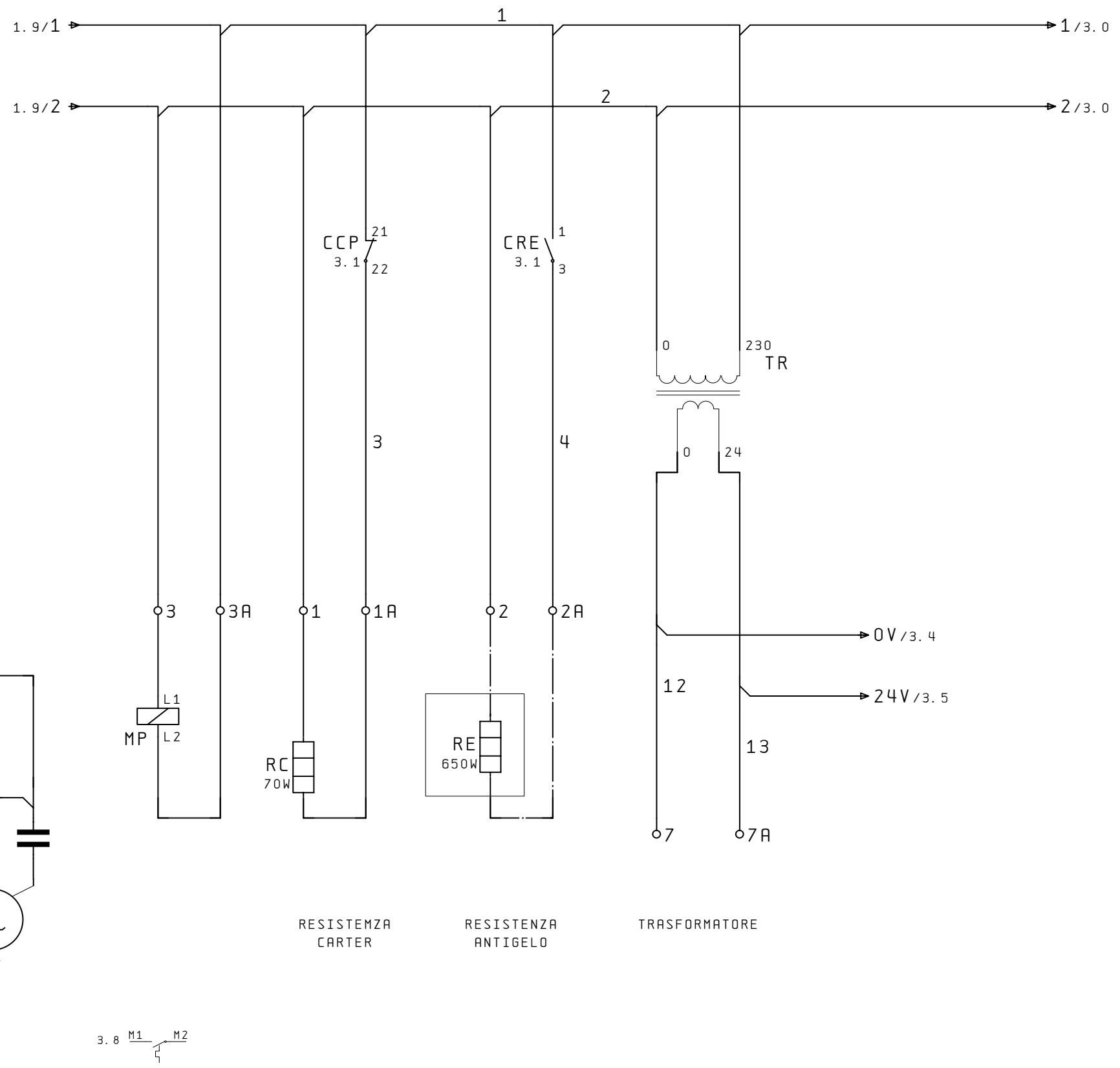
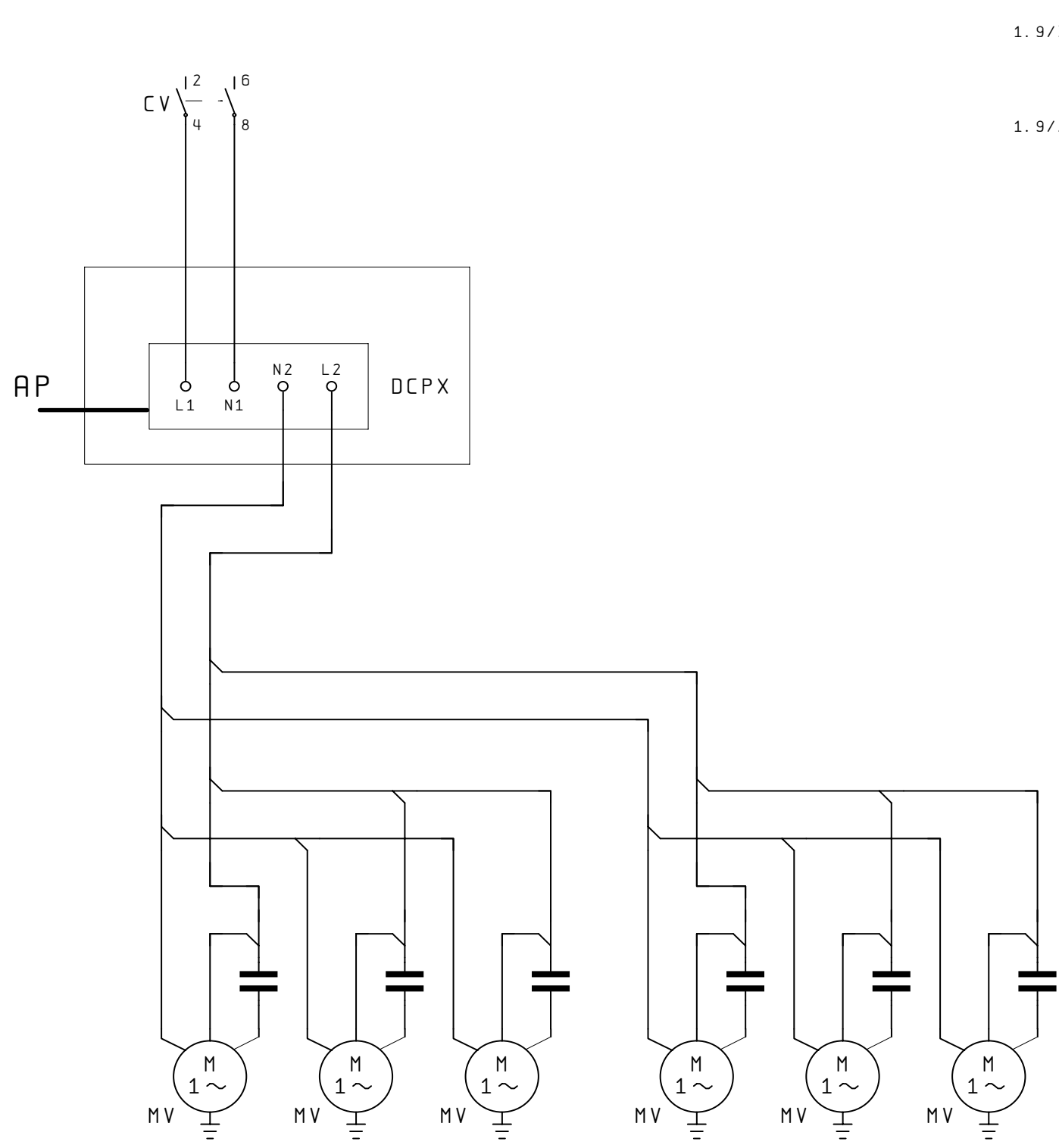
PARTICOLARE SCHEMA ELETTRICO

CODICE 69255.20

PAG 1
DI 4

COLLEGAMENTO DCPX/DCPX CONNECTIONS

CARICHI E SICUREZZE/LOAD AND SAFETIES



IND	DATA	MODIFICHE	DISEGNATO	VERIFICATO

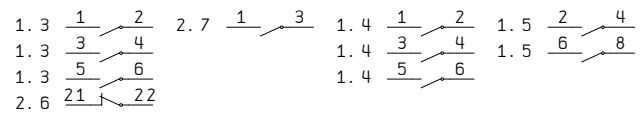
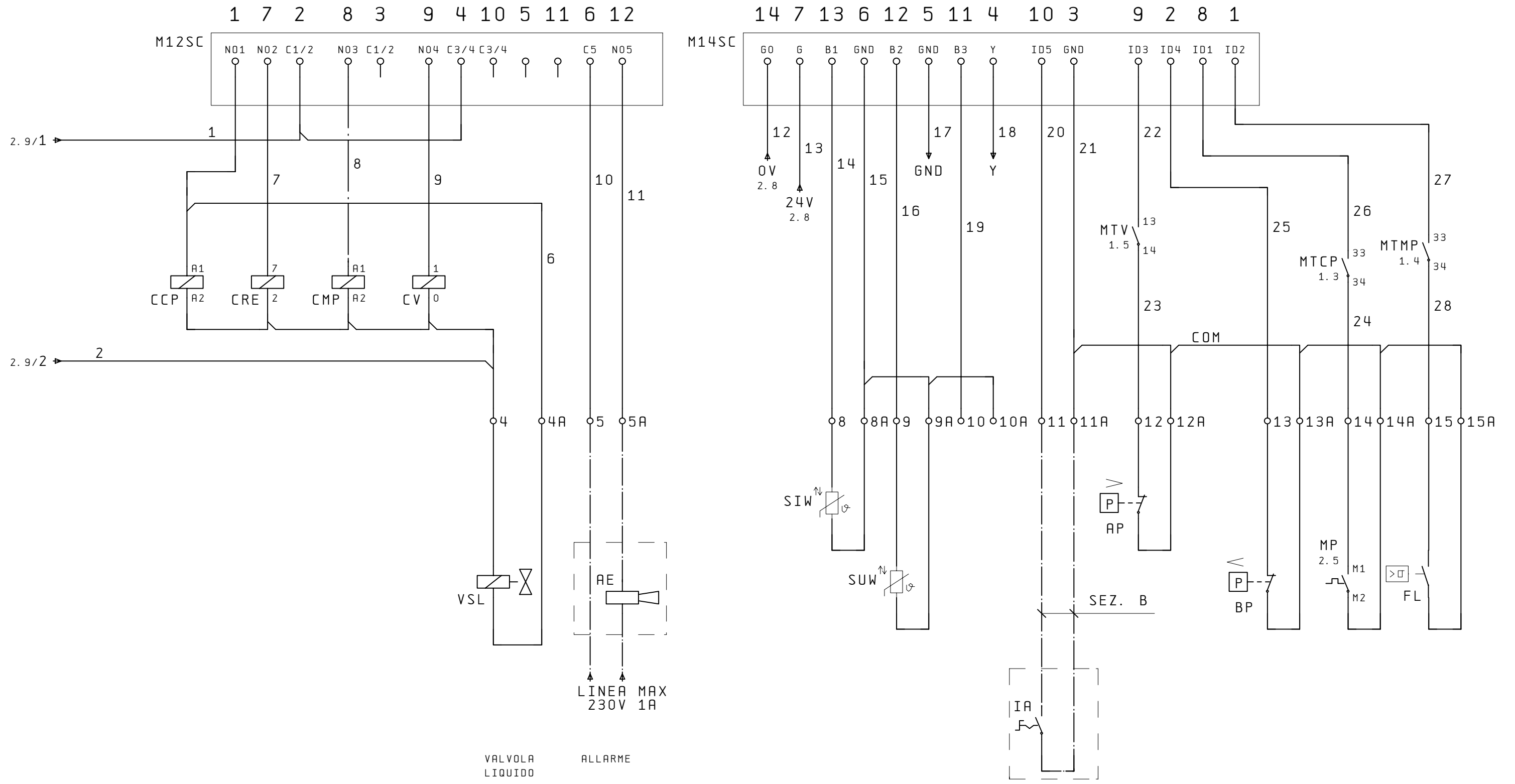
AERMEC S. P. A.
BEVILACQUA (VERONA) ITALY



SOSTITUISCE	MODELLO AN 25-30A
SOSTITUITO	DISEGNATO Crivellaro
DATA	VERIFICATO Dal Santo

PARTICOLARE SCHEMA ELETTRICO	
CODICE	69255.20
PAG	2
DI	4

COLLEGAMENTO CARICHI E SICUREZZE/LOAD AND SAFETIES CONNECTIONS



IND	DATA	MODIFICHE	DISEGNATO	VERIFICATO

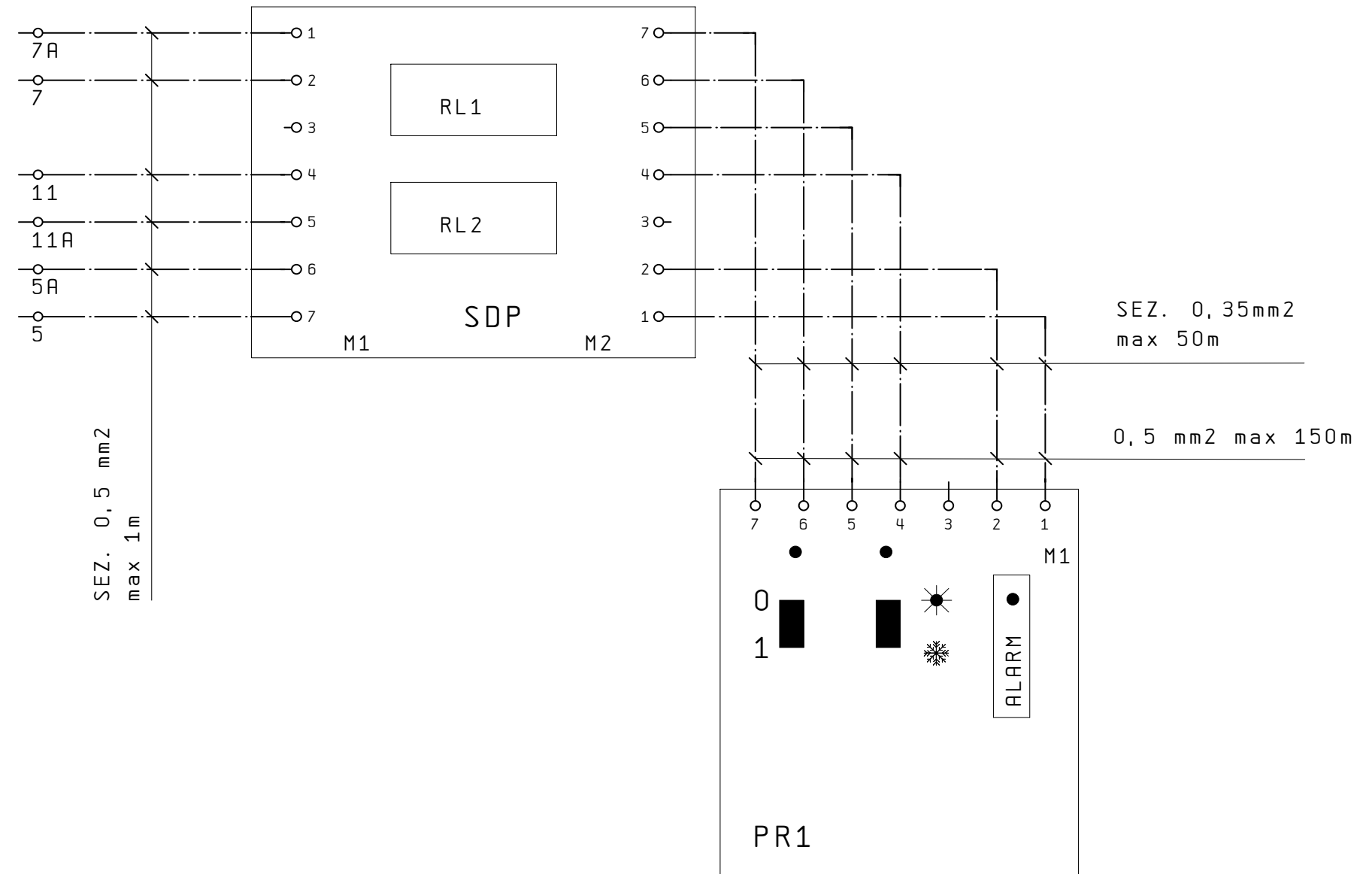
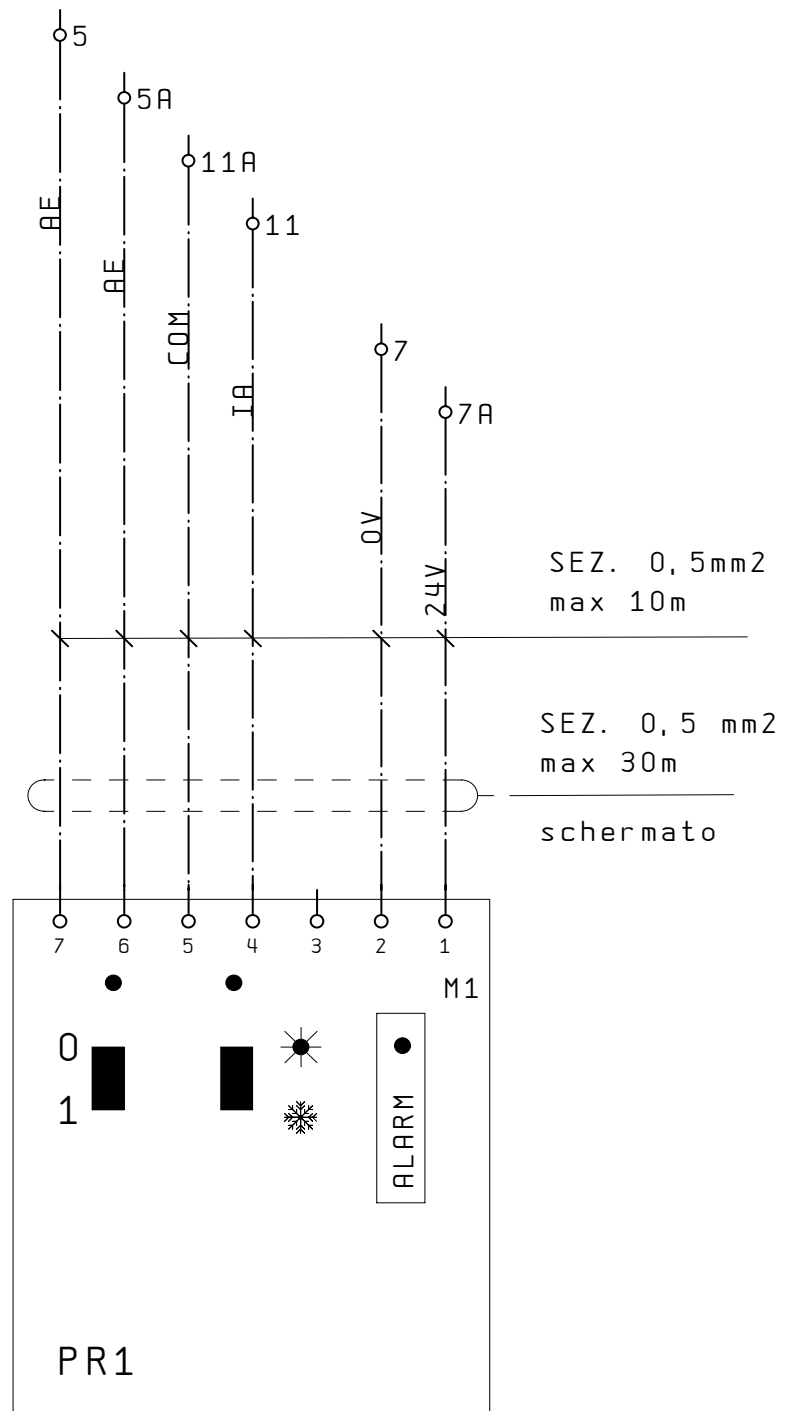
AERMEC S. P. A.
BEVILACQUA (VERONA) ITALY



SOSTITUISCE	MODELLO AN 25-30A
SOSTITUITO	
DATA 16. Apr. 2003	DISEGNATO Crivellaro
DATA 16. Apr. 2003	VERIFICATO Dal Santo

PARTICOLARE SCHEMA ELETTRICO	
CODICE 69255.20	PAG 3
	DI 4

COMANDO A DISTANZA / REMOTE CONTROL



IND	DATA	MODIFICHE	DISEGNATO	VERIFICATO

AERMEC S. P. A.
BEVILACQUA (VERONA) ITALY



SOSTITUISCE	MODELLO AN 25-30A
SOSTITUITO	
DATA 16. Apr. 2003	DISEGNATO Crivellaro
DATA 16. Apr. 2003	VERIFICATO Dal Santo

PARTICOLARE SCHEMA ELETTRICO

CODICE 69255.20

PAG 4
DI 4

Cod. 69256.00

NOTA

Gli schemi elettrici sono soggetti ad aggiornamento; è obbligatorio fare riferimento allo schema elettrico allegato all'apparecchio.

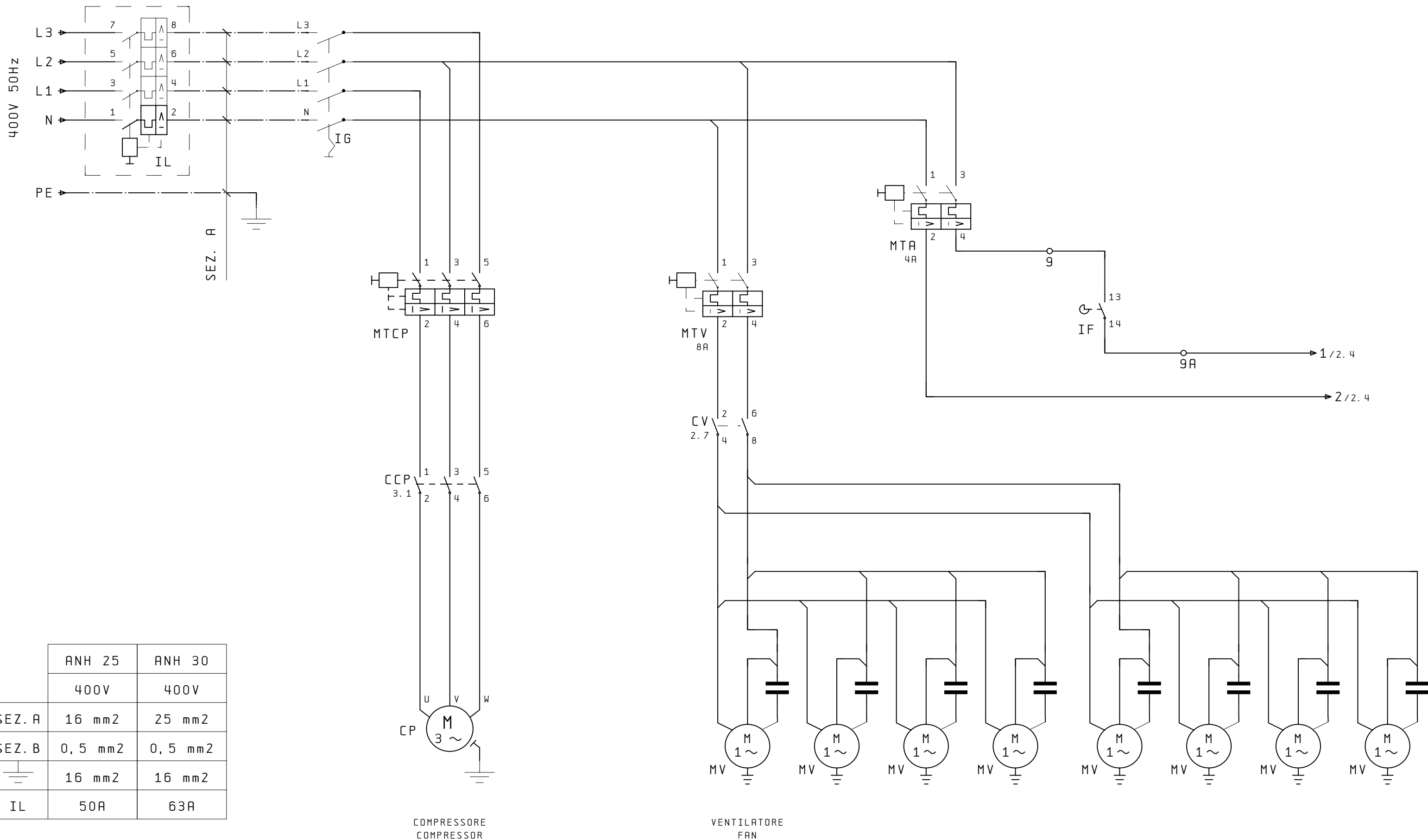
Wiring diagrams are subject to modification. Therefore, always refer to the wiring diagram inside the unit

Les schémas électriques sont soumis à des mises à jour; se reporter au schéma électrique en pièce jointe à l'appareil.

Die elektrischen Schaltpläne können immer wieder geändert werden; es ist immer der mit dem Gerät mitgelieferte Schaltplan zu beachten.

Los esquemas eléctricos están sujetos a actualizaciones; es necesario consultar el esquema eléctrico adjunto al aparato.

CIRCUITO DI POTENZA/POWER CONNECTIONS



	ANH 25	ANH 30
	400V	400V
SEZ. A	16 mm ²	25 mm ²
SEZ. B	0,5 mm ²	0,5 mm ²
	16 mm ²	16 mm ²
IL	50A	63A

AERMEC S. P. A.
BEVILACQUA (VERONA) ITALY

AERMEC

SOSTITUISCE
SOSTITUITO
MODELLO ANH 25-30
DATA 10. Mar. 2003 DISEGNATO Crivellaro
DATA 10. Mar. 2003 VERIFICATO Dal Santo

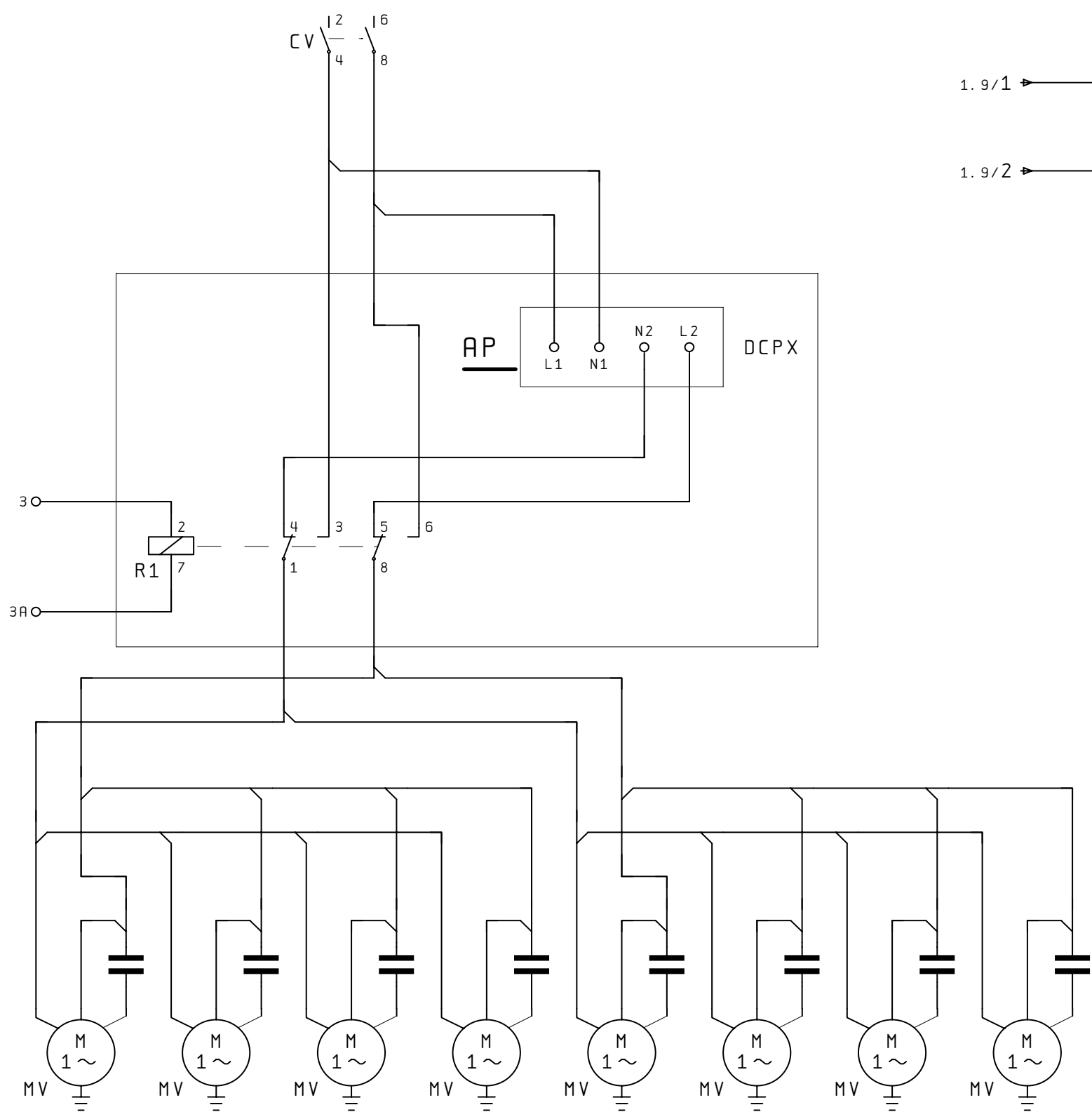
PARTICOLARE SCHEMA ELETTRICO

CODICE 69256.00

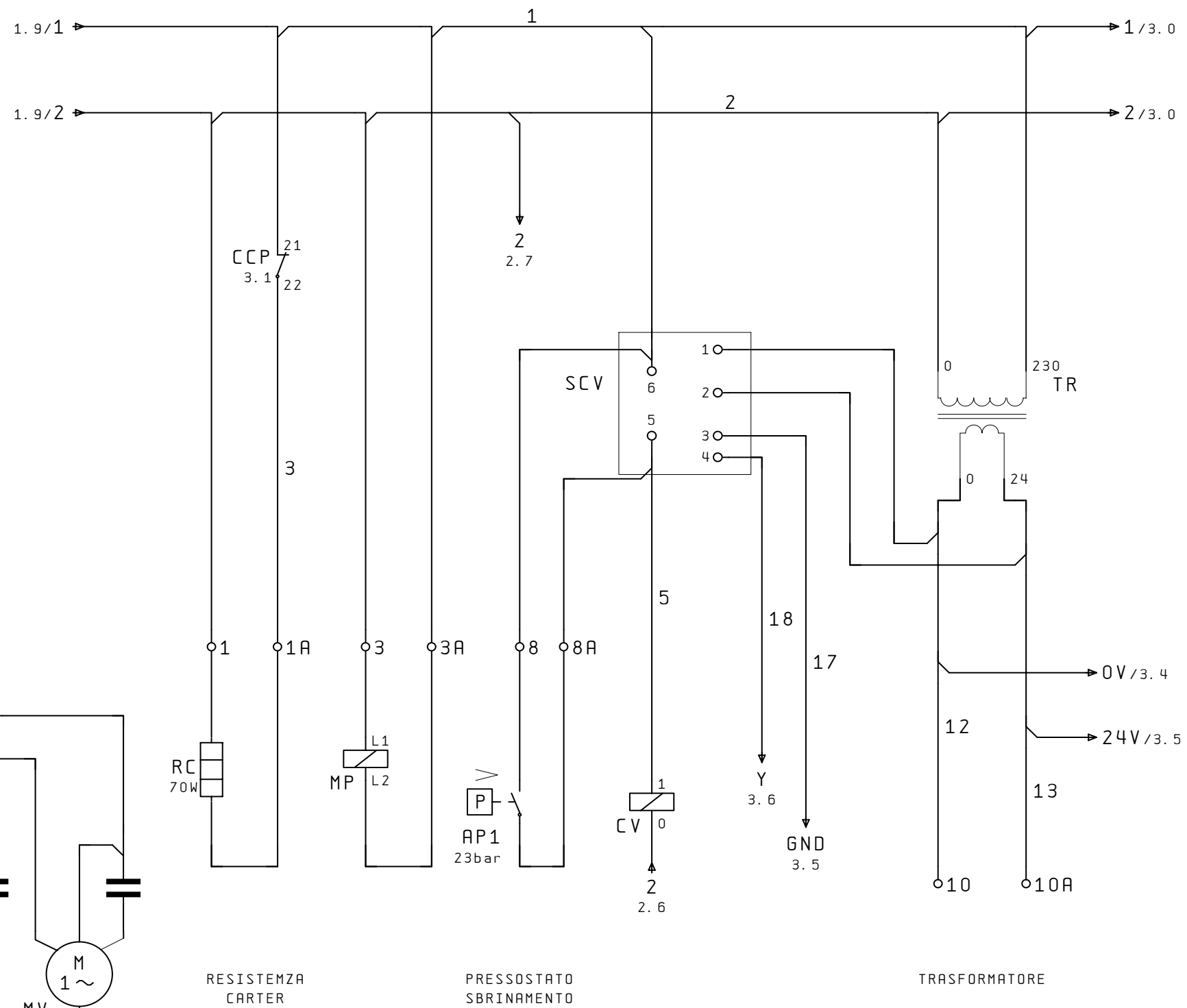
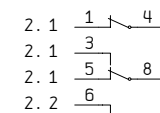
PAG 1
DI 4

COLLEGAMENTO DCPX/DCPX CONNECTIONS

CARICHI E SICUREZZE/LOAD AND SAFETIES



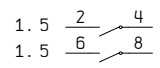
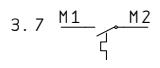
DCPX 41



RESISTENZA CARTER

PRESSOSTATO SBRINAMENTO

TRASFORMATORE



IND	DATA	MODIFICHE	DISEGNATO	VERIFICATO

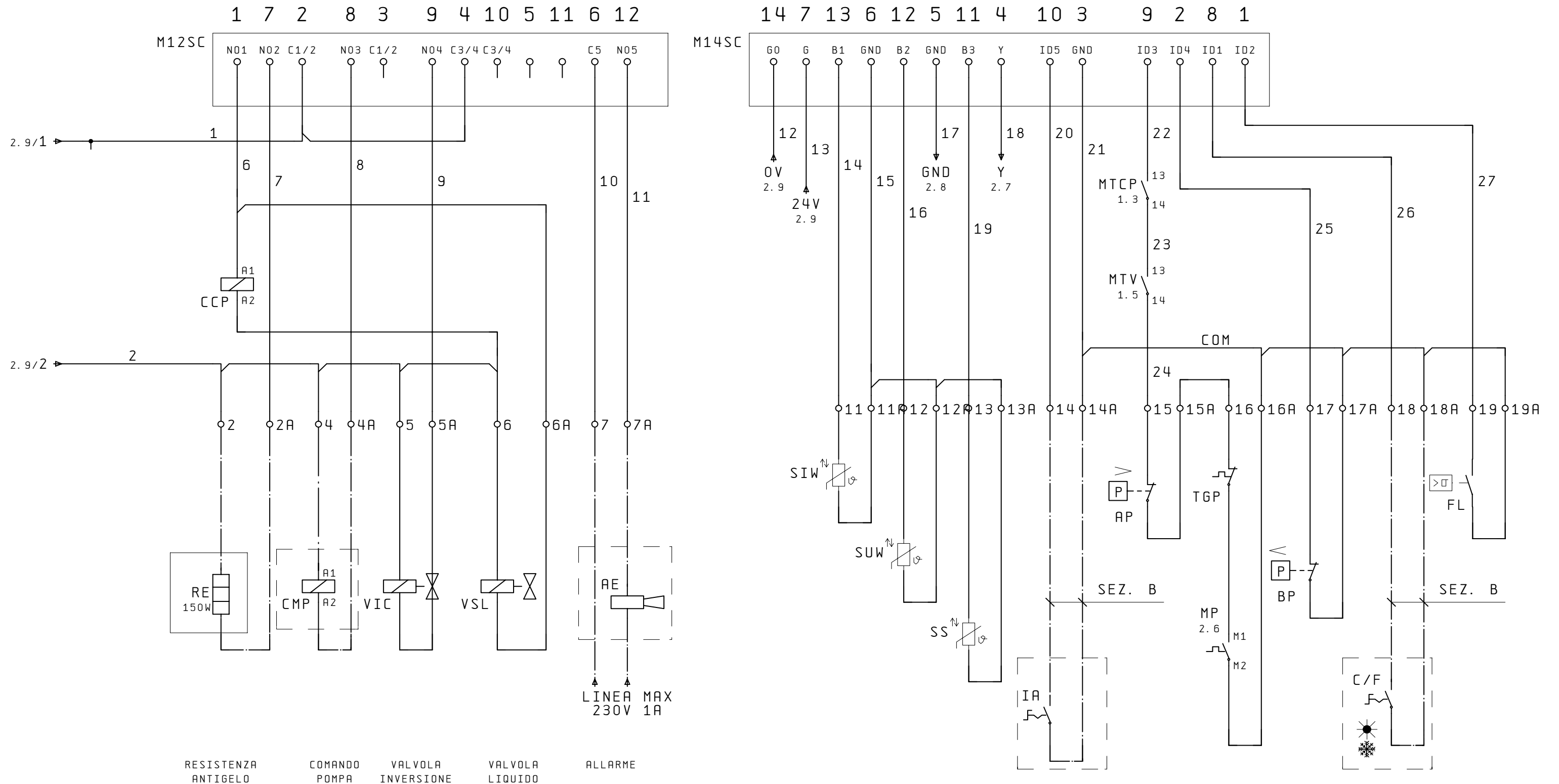
AERMEC S. P. A.
BEVILACQUA (VERONA) ITALY



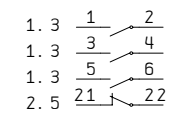
SOSTITUISCE	MODELLO ANH 25-30
SOSTITUITO	DISEGNATO Crivellaro
DATA	VERIFICATO Dal Santo

PARTICOLARE SCHEMA ELETTRICO	
CODICE 69256.00	PAG 2
	DI 4

COLLEGAMENTO CARICHI E SICUREZZE/LOAD AND SAFETIES CONNECTIONS



RESISTENZA ANTIGELO COMANDO POMPA VALVOLA INVERSIONE VALVOLA LIQUIDO ALLARME



IND	DATA	MODIFICHE	DISEGNATO	VERIFICATO

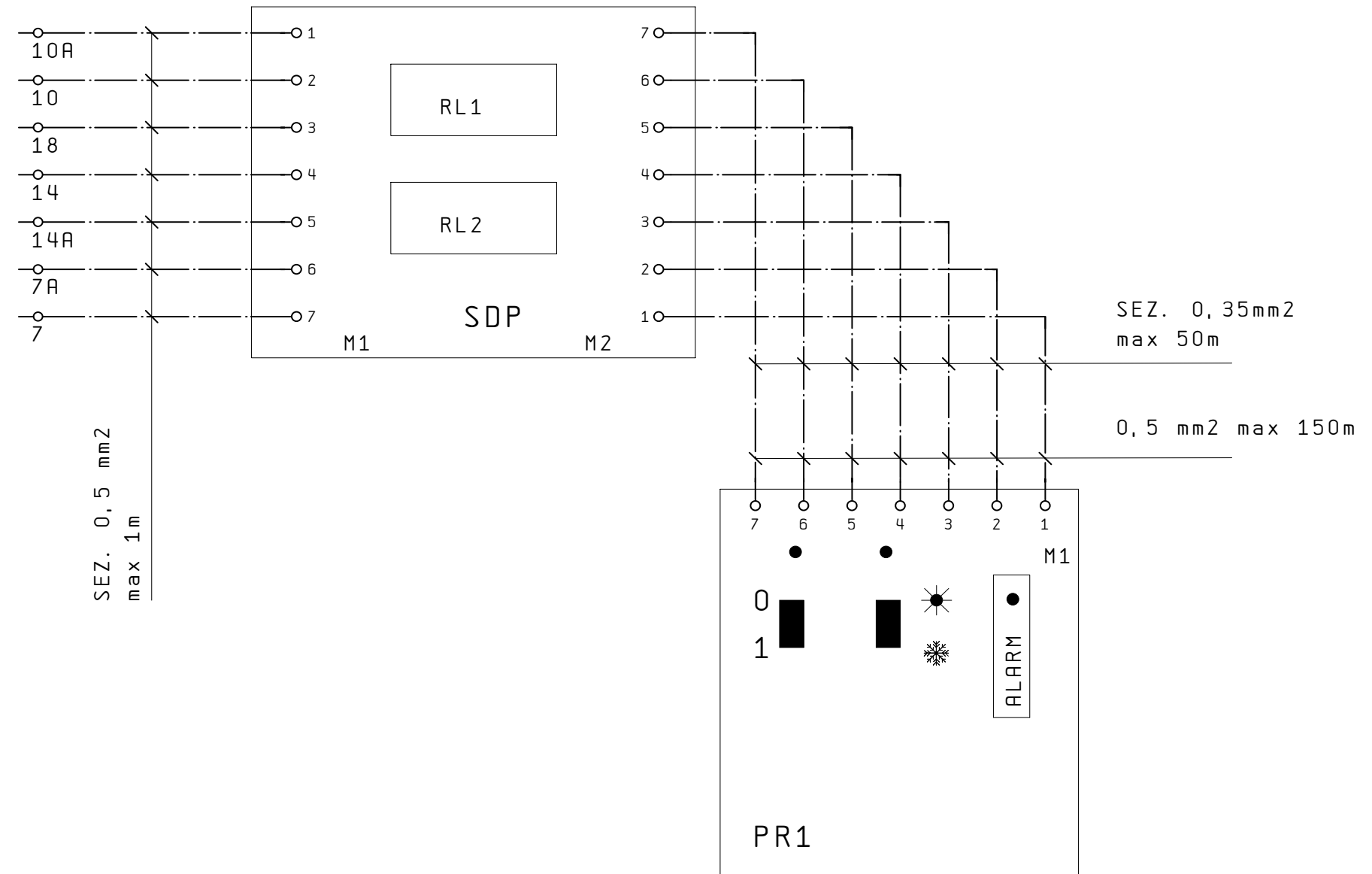
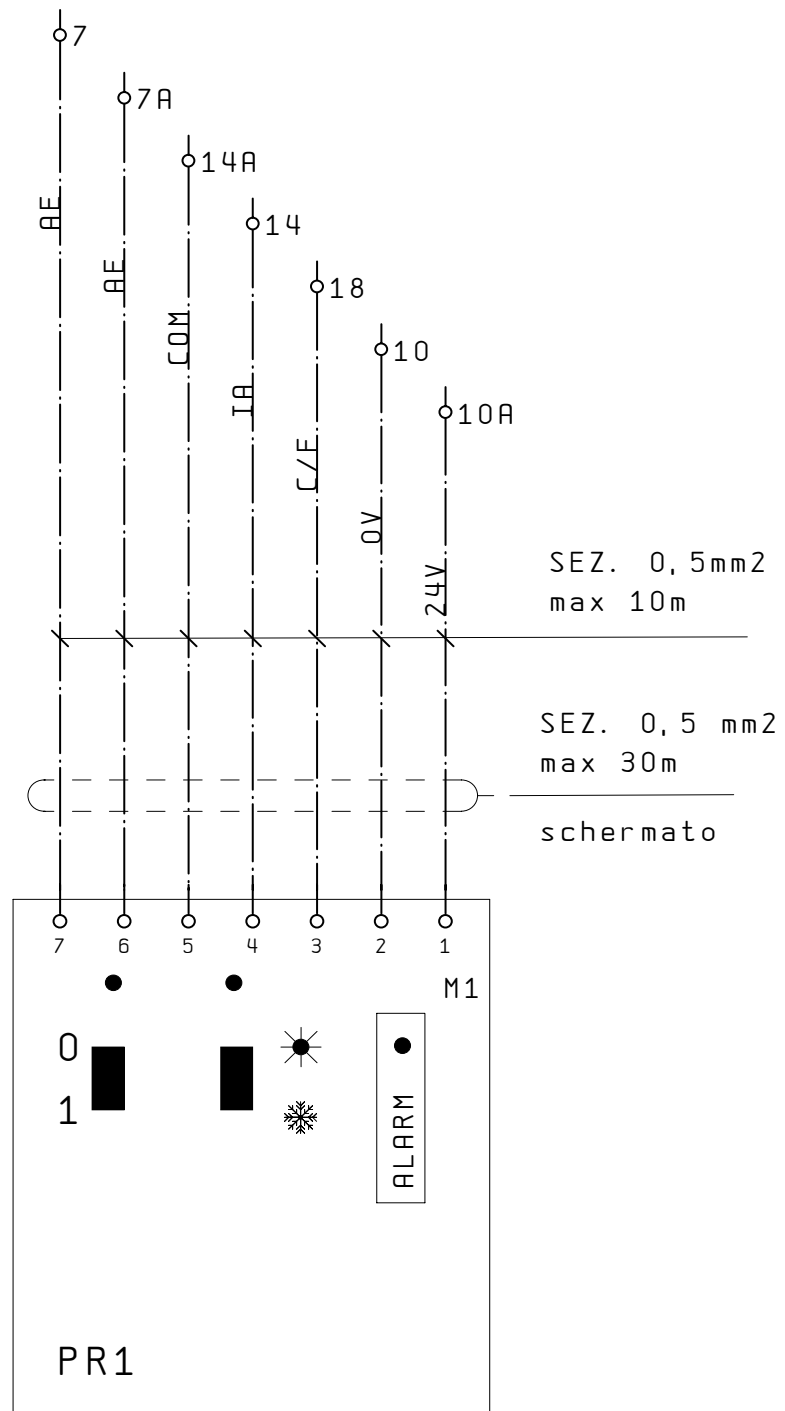
AERMEC S. P. A.
 BEVILACQUA (VERONA) ITALY



SOSTITUISCE	MODELLO ANH 25-30
SOSTITUITO	DISEGNATO Crivellaro
DATA 10. Mar. 2003	VERIFICATO Dal Santo

PARTICOLARE SCHEMA ELETTRICO	
CODICE 69256.00	PAG 3
	DI 4

COMANDO A DISTANZA / REMOTE CONTROL



IND	DATA	MODIFICHE	DISEGNATO	VERIFICATO

AERMEC S. P. A.
BEVILACQUA (VERONA) ITALY



SOSTITUISCE	MODELLO ANH 25-30
SOSTITUITO	DISEGNATO Crivellaro
DATA 10. Mar. 2003	VERIFICATO Dal Santo

PARTICOLARE SCHEMA ELETTRICO

CODICE 69256.00

PAG 4
DI 4

Cod. 69256.20

NOTA

Gli schemi elettrici sono soggetti ad aggiornamento; è obbligatorio fare riferimento allo schema elettrico allegato all'apparecchio.

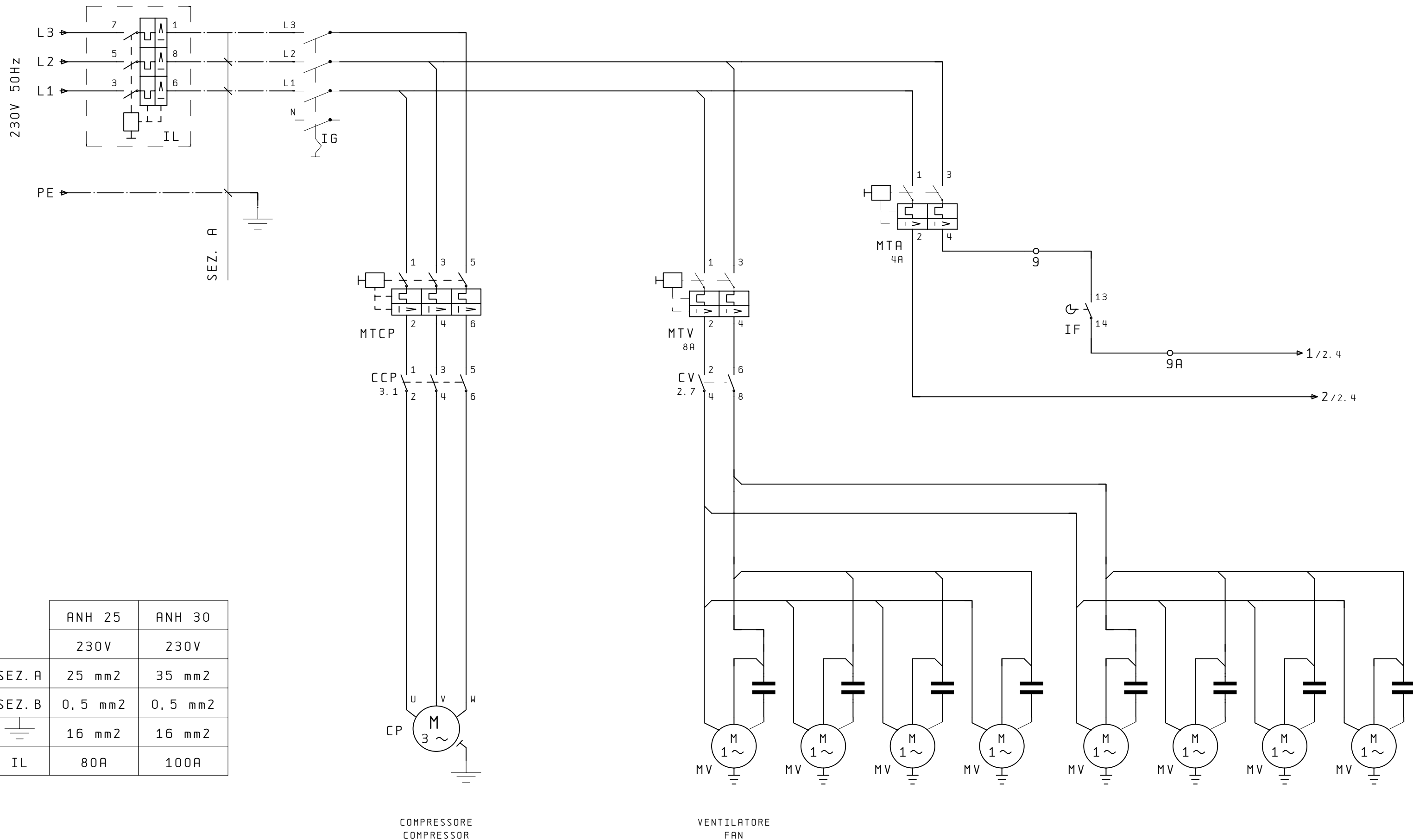
Wiring diagrams are subject to modification. Therefore, always refer to the wiring diagram inside the unit

Les schémas électriques sont soumis à des mises à jour; se reporter au schéma électrique en pièce jointe à l'appareil.

Die elektrischen Schaltpläne können immer wieder geändert werden; es ist immer der mit dem Gerät mitgelieferte Schaltplan zu beachten.

Los esquemas eléctricos están sujetos a actualizaciones; es necesario consultar el esquema eléctrico adjunto al aparato.

CIRCUITO DI POTENZA/POWER CONNECTIONS



	ANH 25	ANH 30
	230V	230V
SEZ. A	25 mm ²	35 mm ²
SEZ. B	0,5 mm ²	0,5 mm ²
	16 mm ²	16 mm ²
IL	80A	100A

COMPRESSORE
COMPRESSOR

VENTILATORE
FAN

AERMEC S. P. A.
BEVILACQUA (VERONA) ITALY

AERMEC

SOSTITUISCE
SOSTITUITO
MODELLO ANH 25-30
DATA 13. Lug. 2004 DISEGNATO Crivellaro
DATA 13. Lug. 2004 VERIFICATO Bedendo

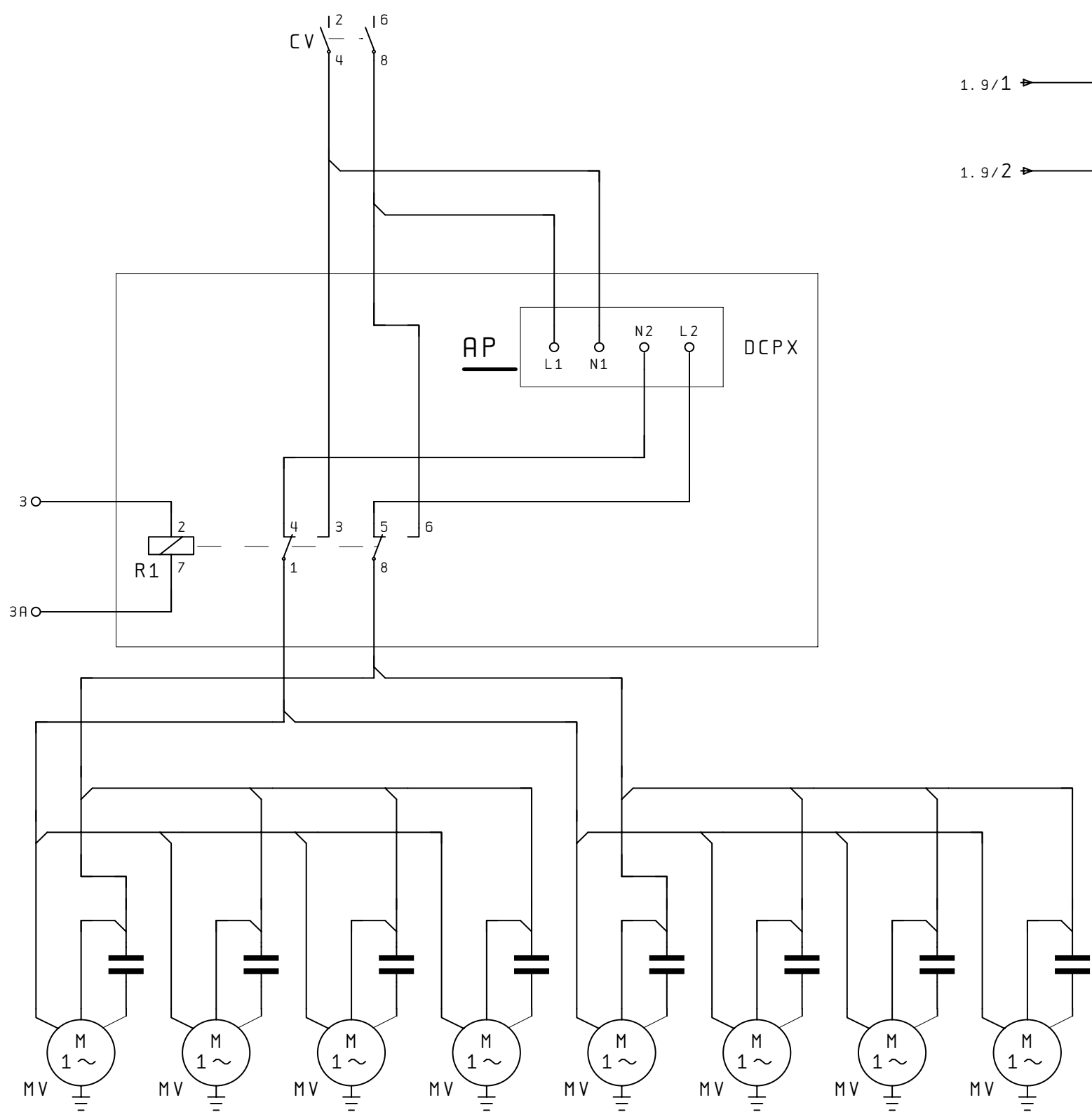
PARTICOLARE SCHEMA ELETTRICO

CODICE 69256.20

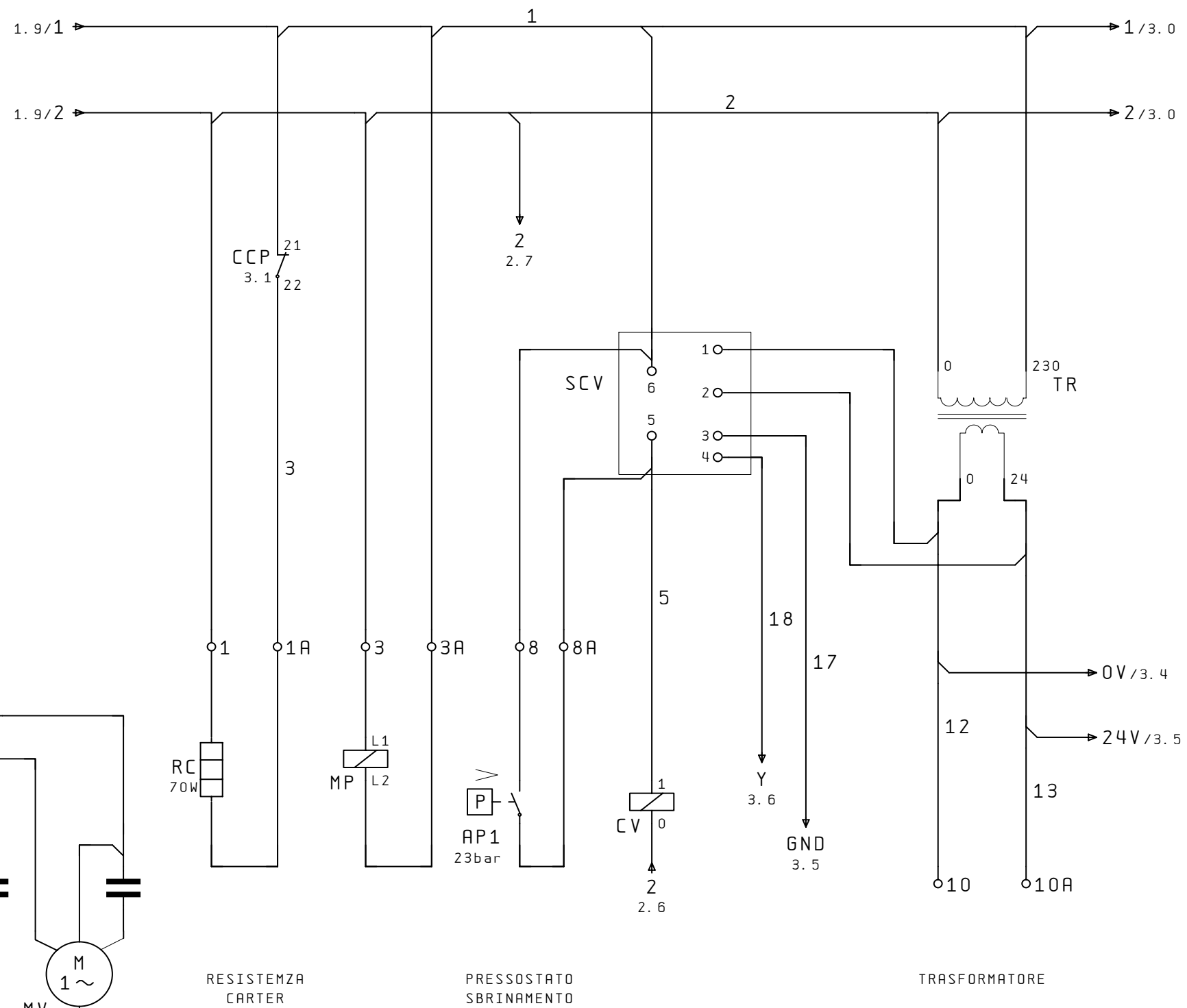
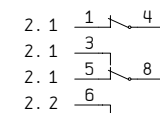
PAG 1
DI 4

COLLEGAMENTO DCPX/DCPX CONNECTIONS

CARICHI E SICUREZZE/LOAD AND SAFETIES



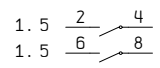
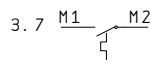
DCPX 41



RESISTENZA CARTER

PRESSOSTATO SBRINAMENTO

TRASFORMATORE



IND	DATA	MODIFICHE	DISEGNATO	VERIFICATO

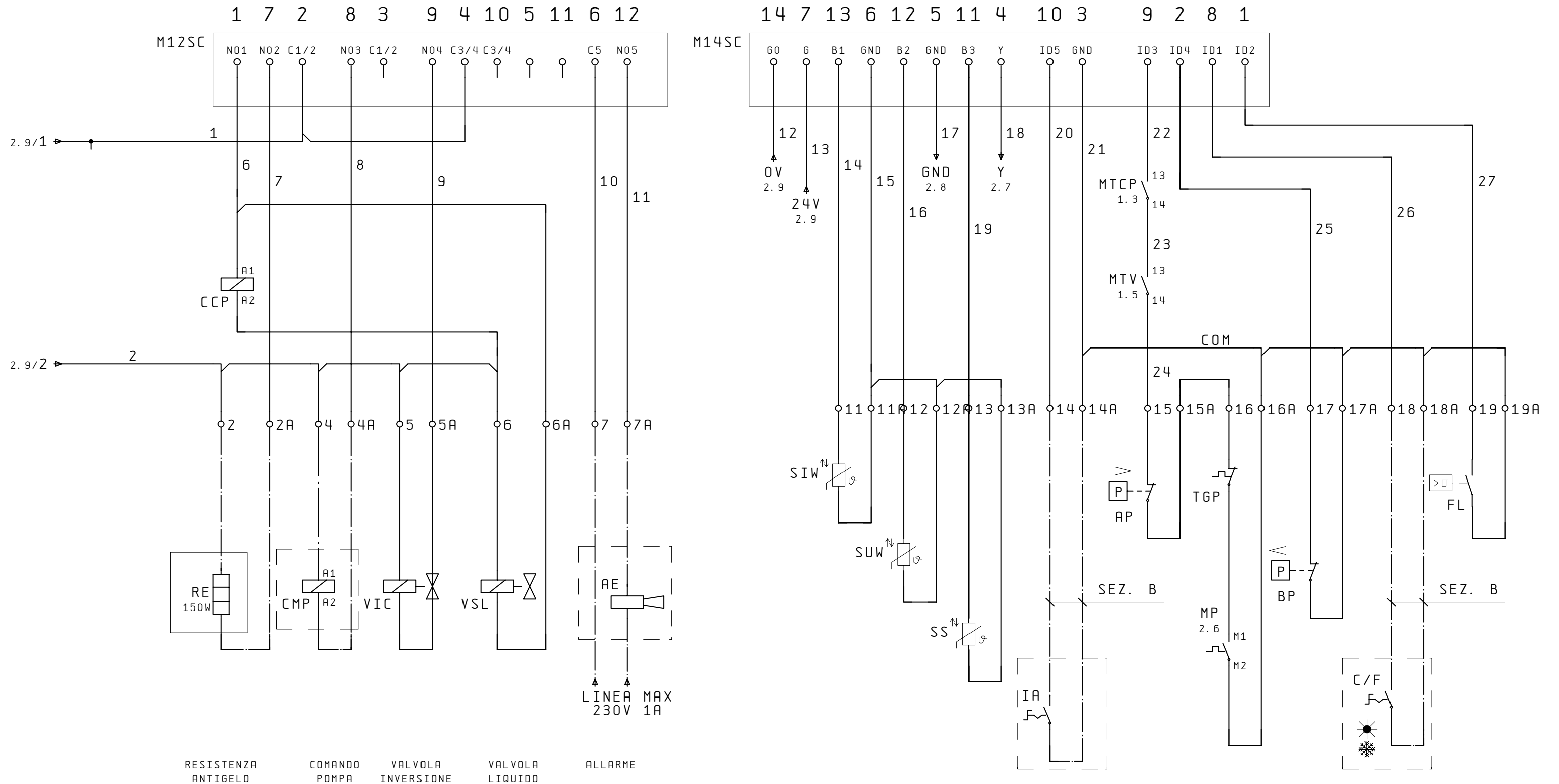
AERMEC S. P. A.
BEVILACQUA (VERONA) ITALY



SOSTITUISCE	MODELLO ANH 25-30
SOSTITUITO	DISEGNATO Crivellaro
DATA	VERIFICATO Bedendo

PARTICOLARE SCHEMA ELETTRICO	
CODICE 69256.20	PAG 2
	DI 4

COLLEGAMENTO CARICHI E SICUREZZE/LOAD AND SAFETIES CONNECTIONS



RESISTENZA ANTIGELO COMANDO POMPA VALVOLA INVERSIONE VALVOLA LIQUIDO ALLARME

1.3 1/2
1.3 3/4
1.3 5/6
2.5 21/22

IND	DATA	MODIFICHE	DISEGNATO	VERIFICATO

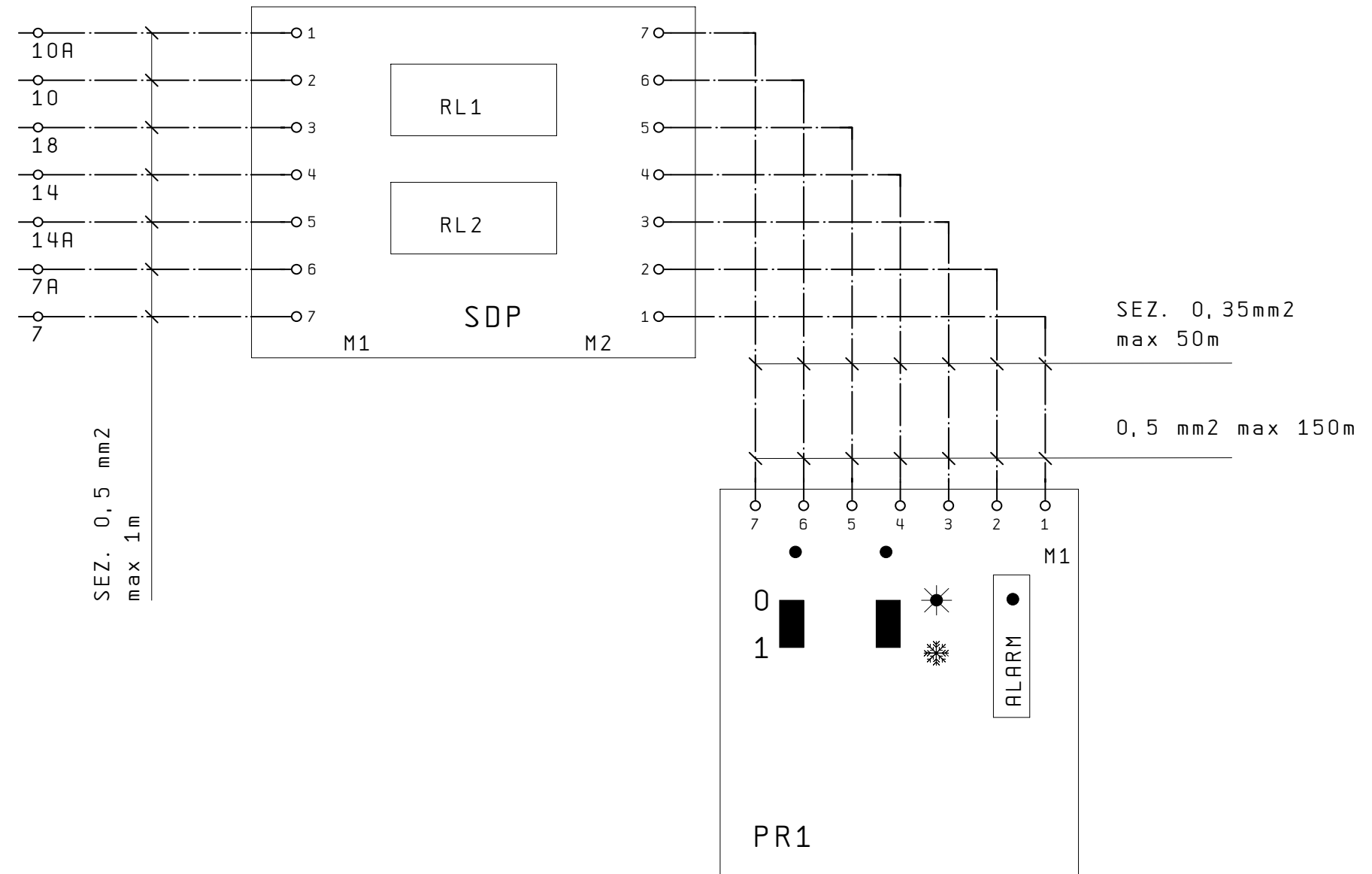
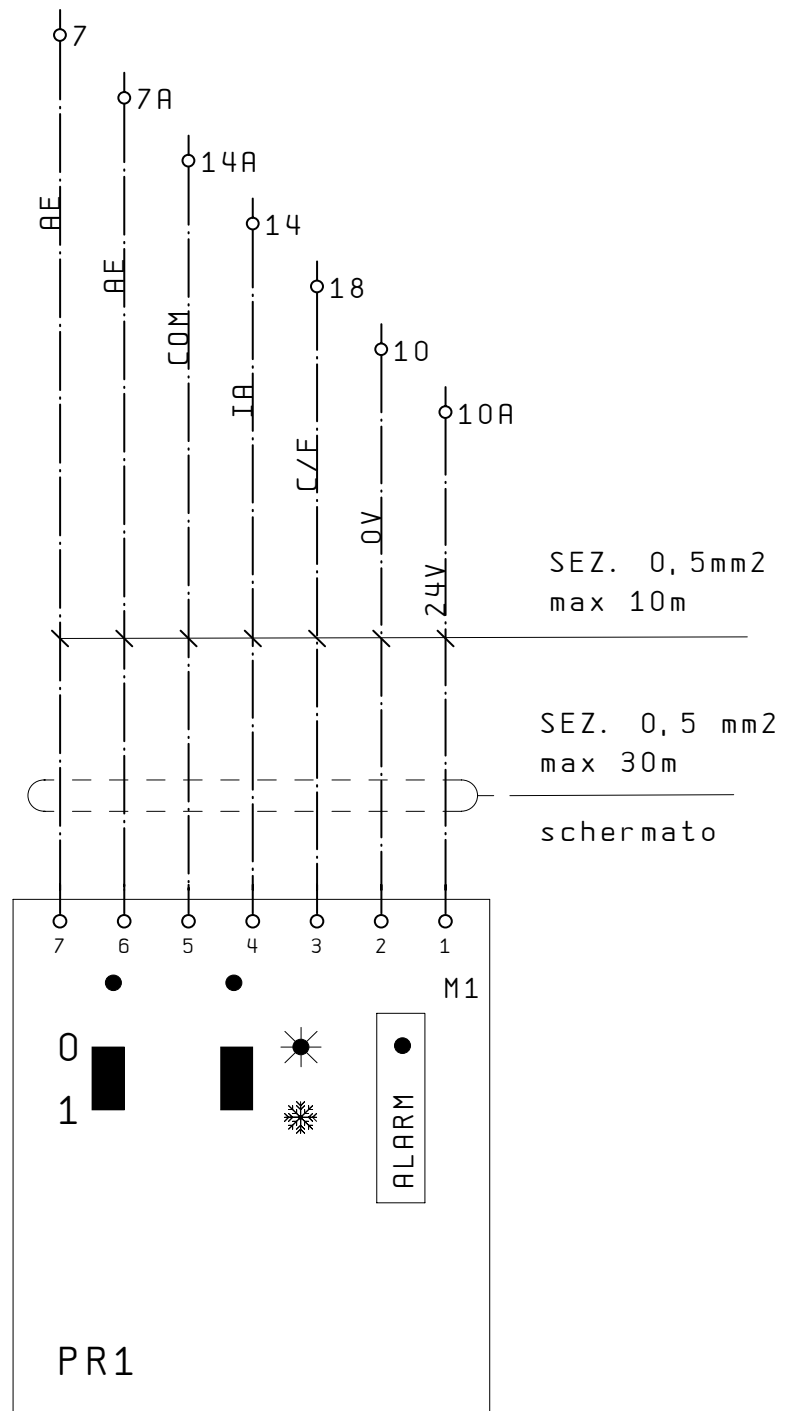
AERMEC S. P. A.
BEVILACQUA (VERONA) ITALY



SOSTITUISCE	MODELLO ANH 25-30
SOSTITUITO	
DATA 13. Lug. 2004	DISEGNATO Crivellaro
DATA 13. Lug. 2004	VERIFICATO Bedendo

PARTICOLARE SCHEMA ELETTRICO	
CODICE	69256.20
PAG	3
DI	4

COMANDO A DISTANZA / REMOTE CONTROL



IND	DATA	MODIFICHE	DISEGNATO	VERIFICATO

AERMEC S. P. A.
BEVILACQUA (VERONA) ITALY

AERMEC

SOSTITUISCE	MODELLO ANH 25-30
SOSTITUITO	
DATA 13. Lug. 2004	DISEGNATO Crivellaro
DATA 13. Lug. 2004	VERIFICATO Bedendo

PARTICOLARE SCHEMA ELETTRICO

CODICE 69256.20

PAG 4
DI 4

Cod. 69257.00

NOTA

Gli schemi elettrici sono soggetti ad aggiornamento; è obbligatorio fare riferimento allo schema elettrico allegato all'apparecchio.

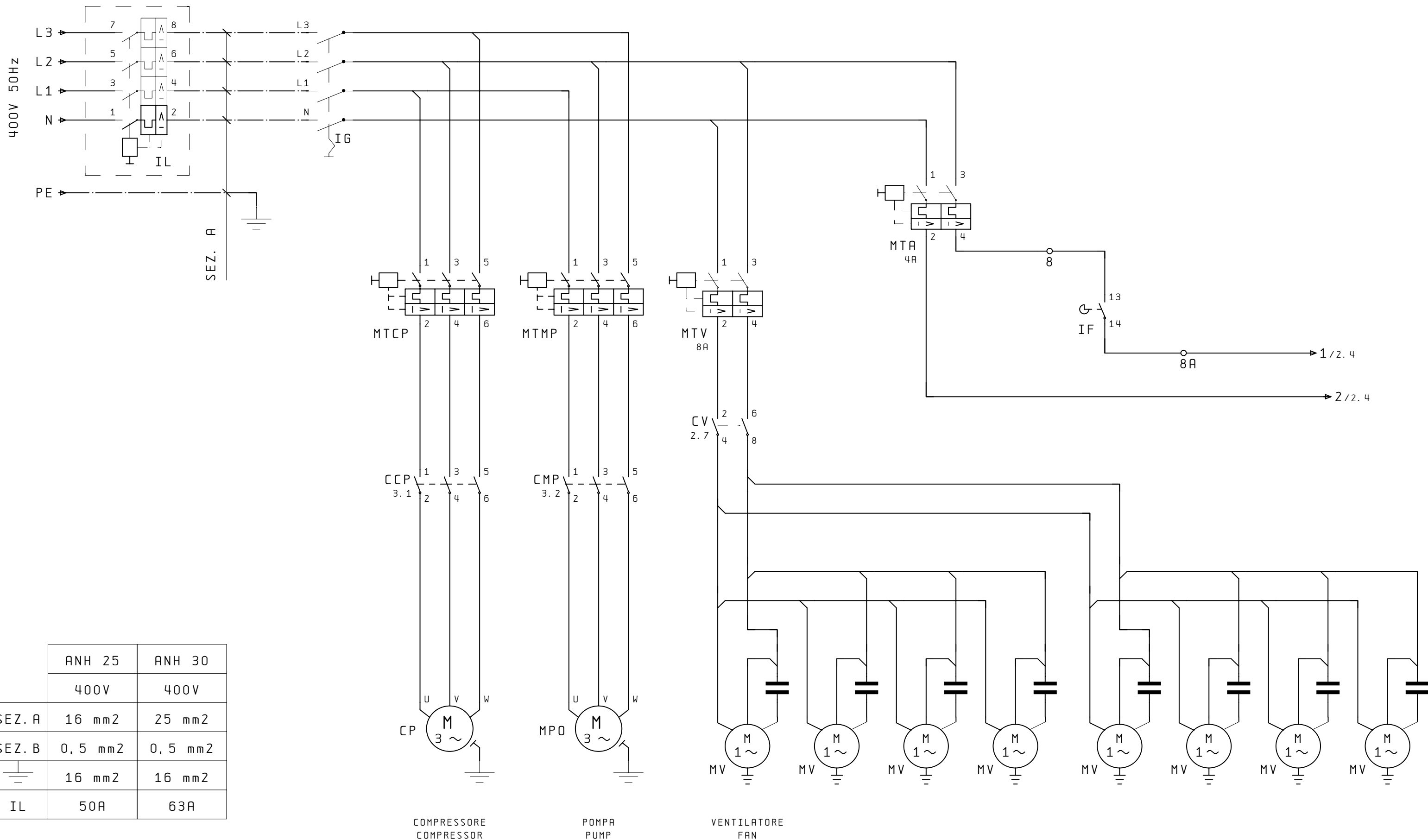
Wiring diagrams are subject to modification. Therefore, always refer to the wiring diagram inside the unit

Les schémas électriques sont soumis à des mises à jour; se reporter au schéma électrique en pièce jointe à l'appareil.

Die elektrischen Schaltpläne können immer wieder geändert werden; es ist immer der mit dem Gerät mitgelieferte Schaltplan zu beachten.

Los esquemas eléctricos están sujetos a actualizaciones; es necesario consultar el esquema eléctrico adjunto al aparato.

CIRCUITO DI POTENZA/POWER CONNECTIONS



	ANH 25	ANH 30
	400V	400V
SEZ. A	16 mm ²	25 mm ²
SEZ. B	0,5 mm ²	0,5 mm ²
	16 mm ²	16 mm ²
IL	50A	63A

AERMEC S. P. A.
BEVILACQUA (VERONA) ITALY

AERMEC

SOSTITUISCE
SOSTITUITO
DATA 23. Gen. 2003
DATA 23. Gen. 2003

MODELLO ANH 25-30A

DISEGNATO Crivellaro

VERIFICATO Dal Santo

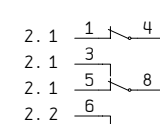
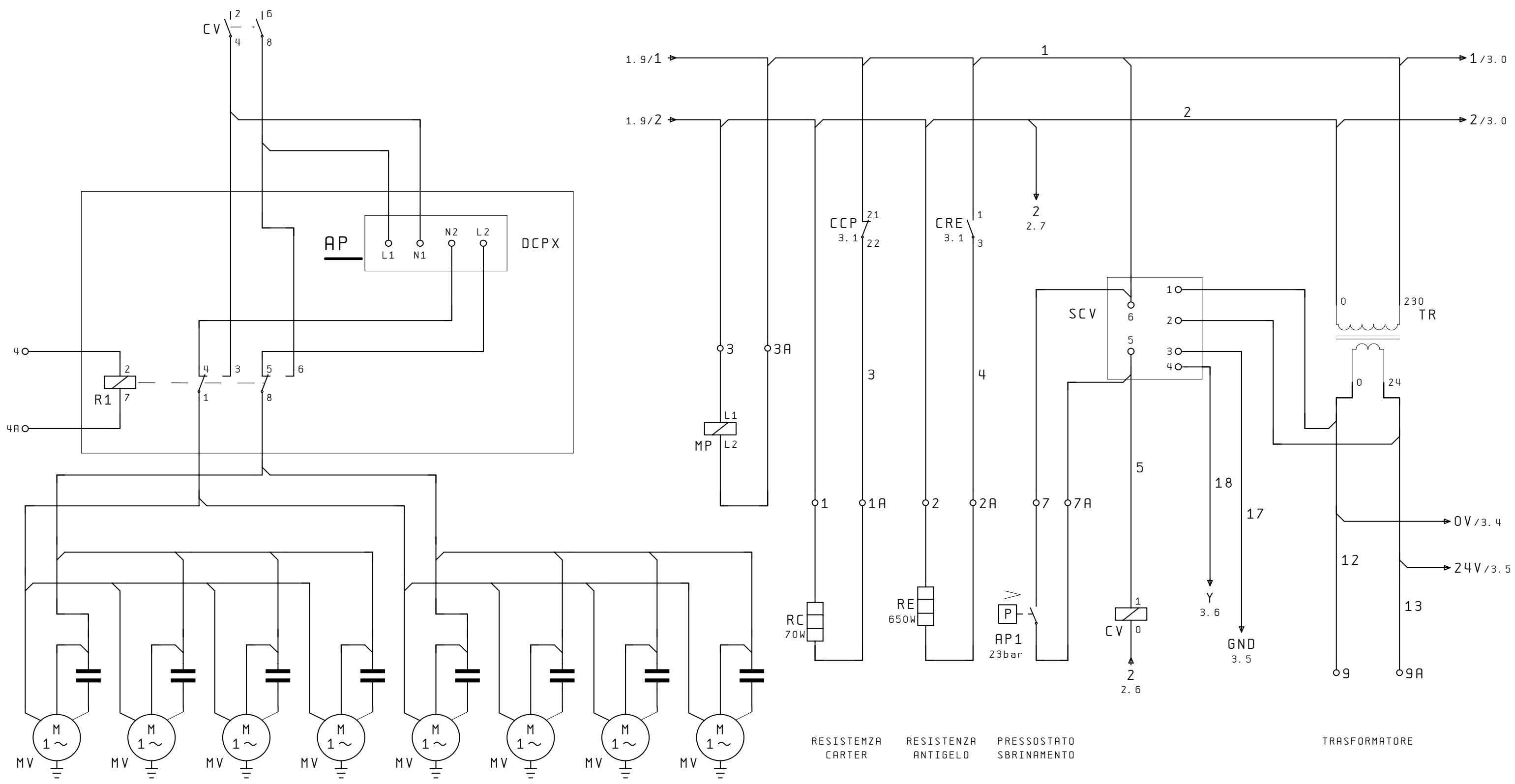
PARTICOLARE SCHEMA ELETTRICO

CODICE 69257.00

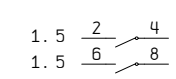
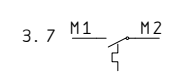
PAG 1
DI 4

COLLEGAMENTO DCPX/DCPX CONNECTIONS

CARICHI E SICUREZZE/LOAD AND SAFETIES



DCPX 41



IND	DATA	MODIFICHE	DISEGNATO	VERIFICATO

AERMEC S. P. A.
 BEVILACQUA (VERONA) ITALY



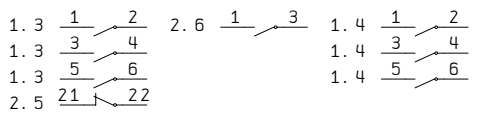
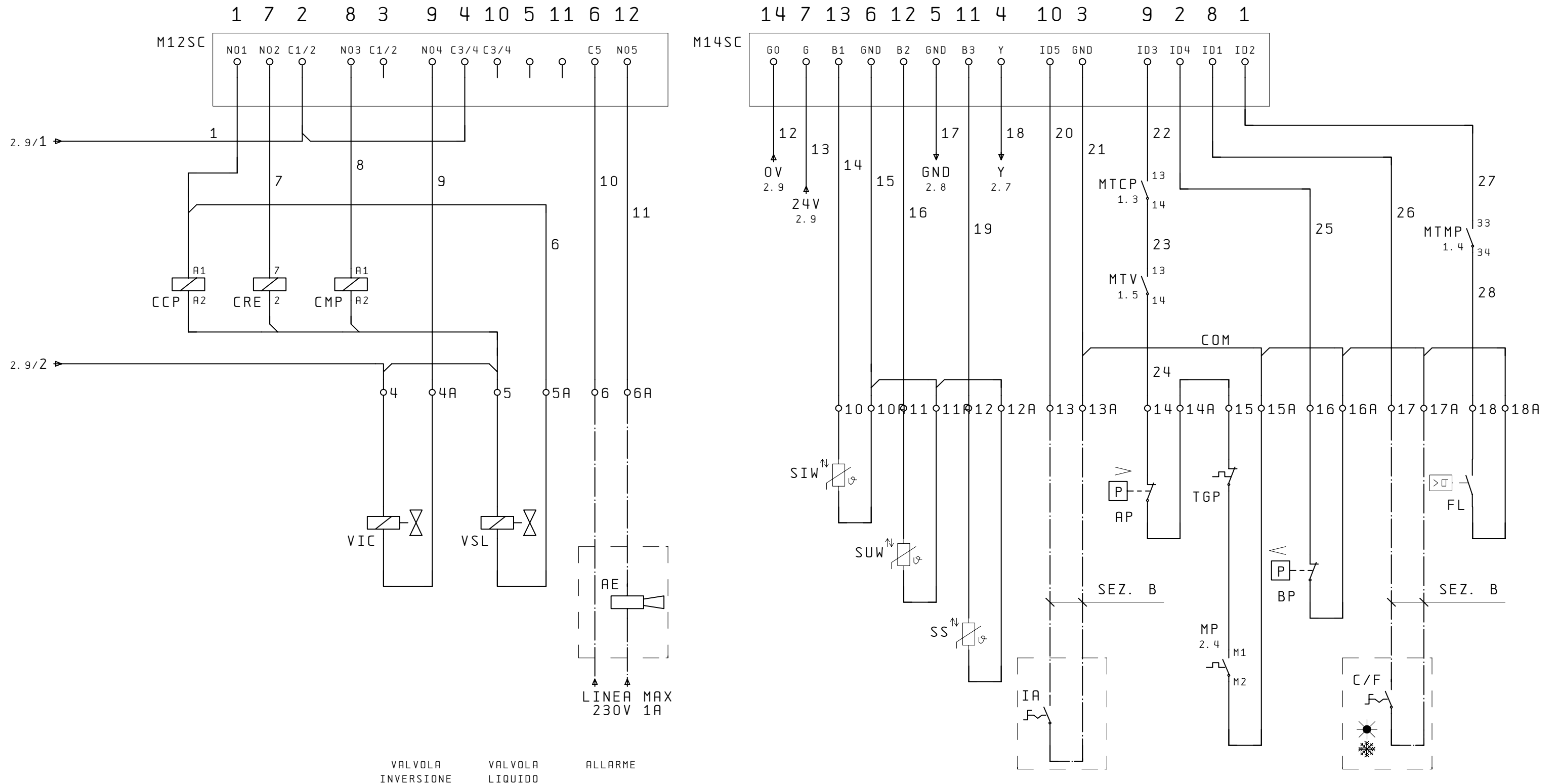
SOSTITUISCE	MODELLO ANH 25-30A
SOSTITUITO	DISEGNATO Crivellaro
DATA	VERIFICATO Dal Santo

PARTICOLARE SCHEMA ELETTRICO	
CODICE 69257.00	PAG 2
	DI 4

A termini delle vigenti leggi sui diritti di autore il presente disegno è riservato.

Все каталоги и инструкции здесь: <https://splitssystema48.ru/instrukcii-po-ekspluatcii-kondicionerov.html>

COLLEGAMENTO CARICHI E SICUREZZE/LOAD AND SAFETIES CONNECTIONS



VALVOLA INVERSIONE VALVOLA LIQUIDO ALLARME

IND	DATA	MODIFICHE	DISEGNATO	VERIFICATO

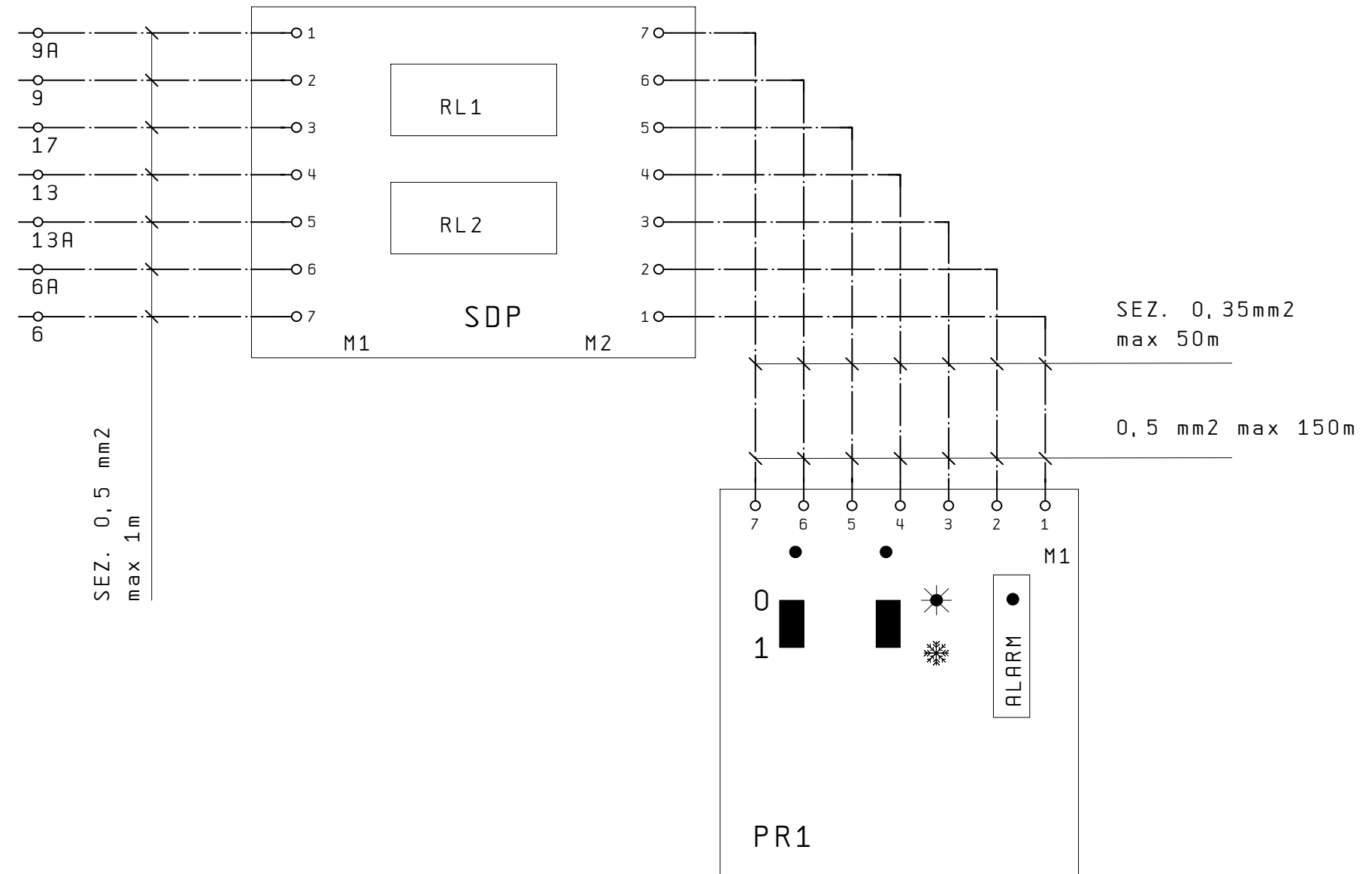
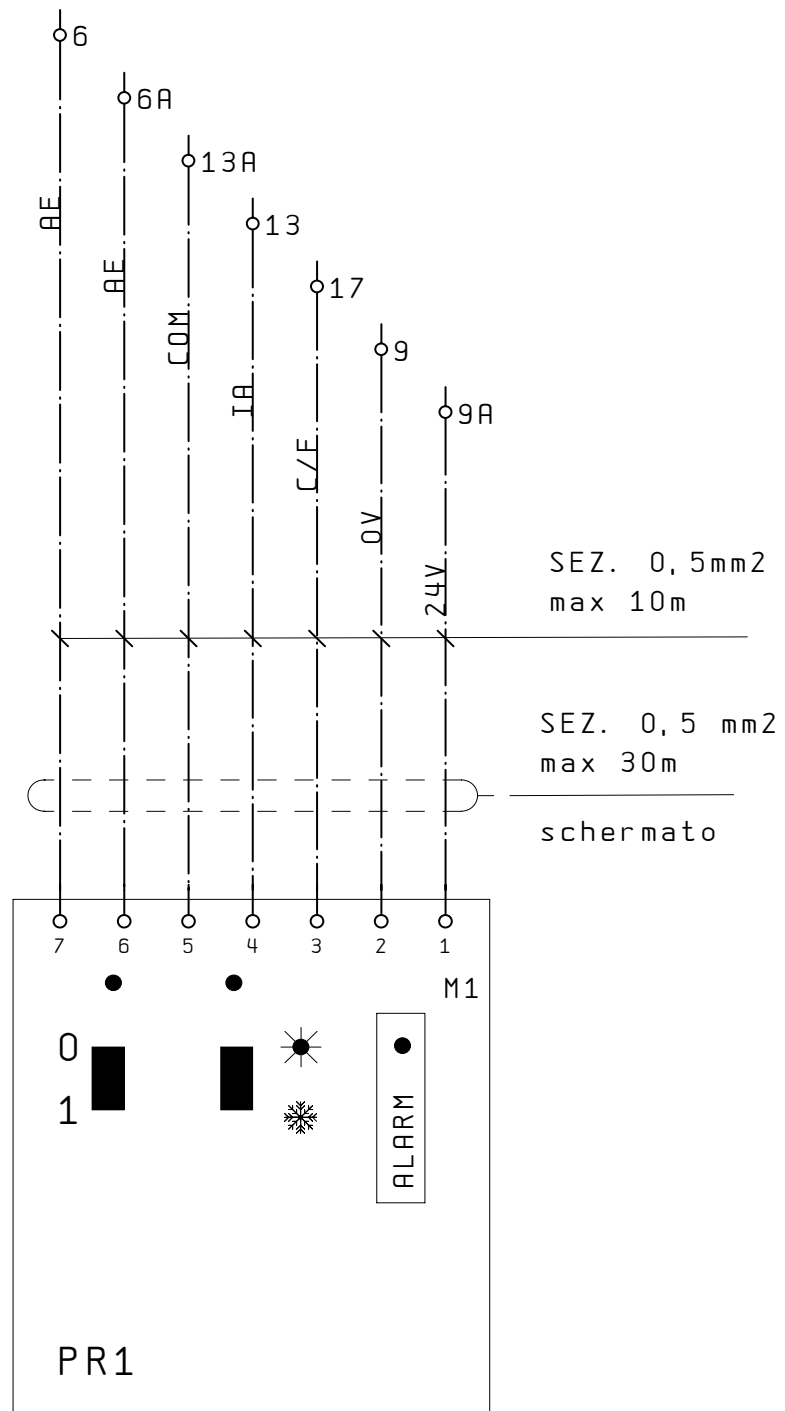
AERMEC S. P. A.
BEVILACQUA (VERONA) ITALY



SOSTITUISCE	MODELLO ANH 25-30A
SOSTITUITO	
DATA 23. Gen. 2003	DISEGNATO Crivellaro
DATA 23. Gen. 2003	VERIFICATO Dal Santo

PARTICOLARE SCHEMA ELETTRICO	
CODICE	69257.00
PAG	3
DI	4

COMANDO A DISTANZA / REMOTE CONTROL



IND	DATA	MODIFICHE	DISEGNATO	VERIFICATO

AERMEC S. P. A.
BEVILACQUA (VERONA) ITALY



SOSTITUISCE	MODELLO ANH 25-30A
SOSTITUITO	DISEGNATO Crivellaro
DATA 23. Gen. 2003	VERIFICATO Dal Santo

PARTICOLARE SCHEMA ELETTRICO

CODICE 69257.00

PAG 4
DI 4

Cod. 69257.20

NOTA

Gli schemi elettrici sono soggetti ad aggiornamento; è obbligatorio fare riferimento allo schema elettrico allegato all'apparecchio.

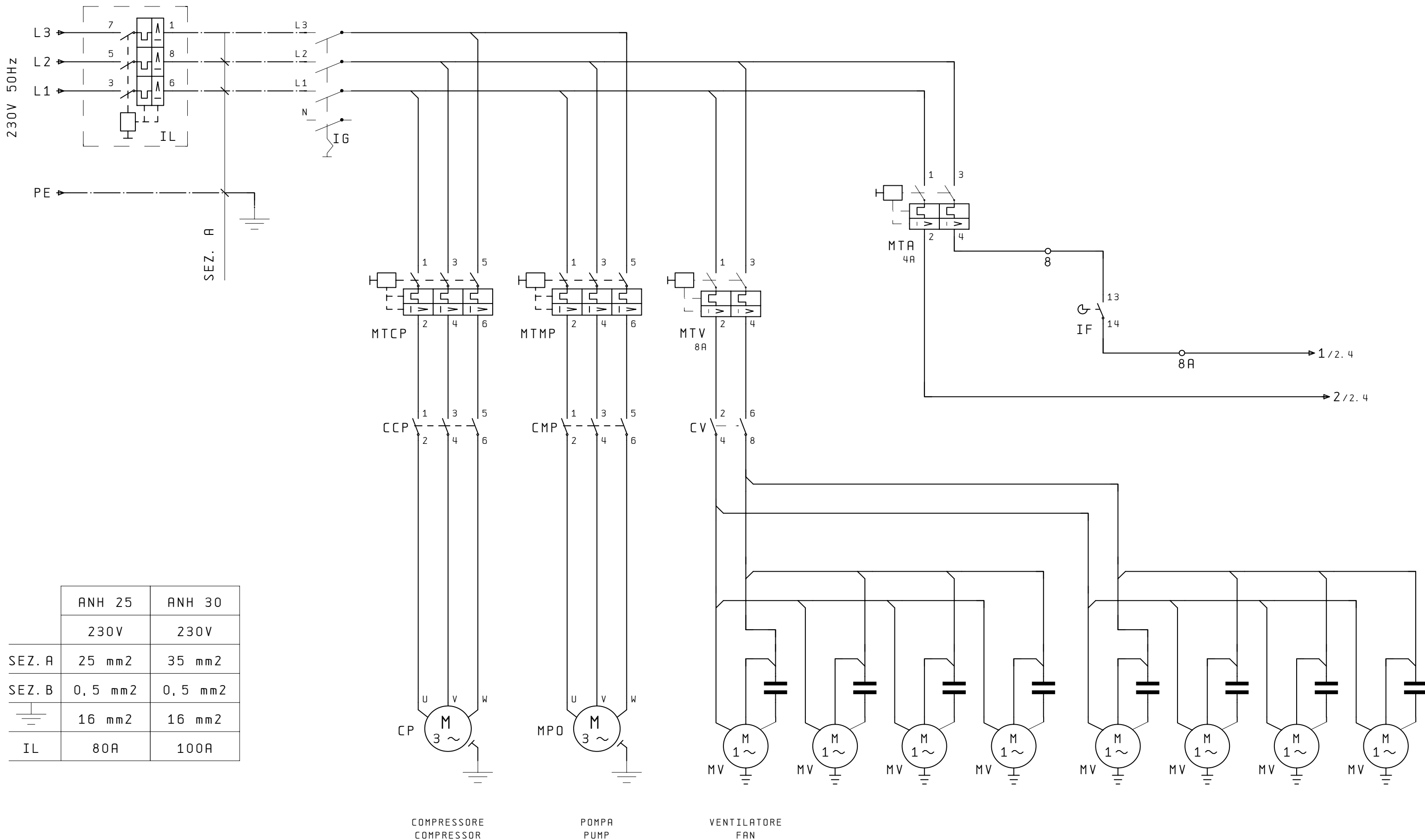
Wiring diagrams are subject to modification. Therefore, always refer to the wiring diagram inside the unit

Les schémas électriques sont soumis à des mises à jour; se reporter au schéma électrique en pièce jointe à l'appareil.

Die elektrischen Schaltpläne können immer wieder geändert werden; es ist immer der mit dem Gerät mitgelieferte Schaltplan zu beachten.

Los esquemas eléctricos están sujetos a actualizaciones; es necesario consultar el esquema eléctrico adjunto al aparato.

CIRCUITO DI POTENZA/POWER CONNECTIONS



	ANH 25	ANH 30
	230V	230V
SEZ. A	25 mm ²	35 mm ²
SEZ. B	0,5 mm ²	0,5 mm ²
	16 mm ²	16 mm ²
IL	80A	100A

AERMEC S. P. A.
BEVILACQUA (VERONA) ITALY

AERMEC

SOSTITUISCE
SOSTITUITO
MODELLO ANH 25-30A
DATA 27. Lug. 2005
DISEGNATO Crivellaro
VERIFICATO Zielo

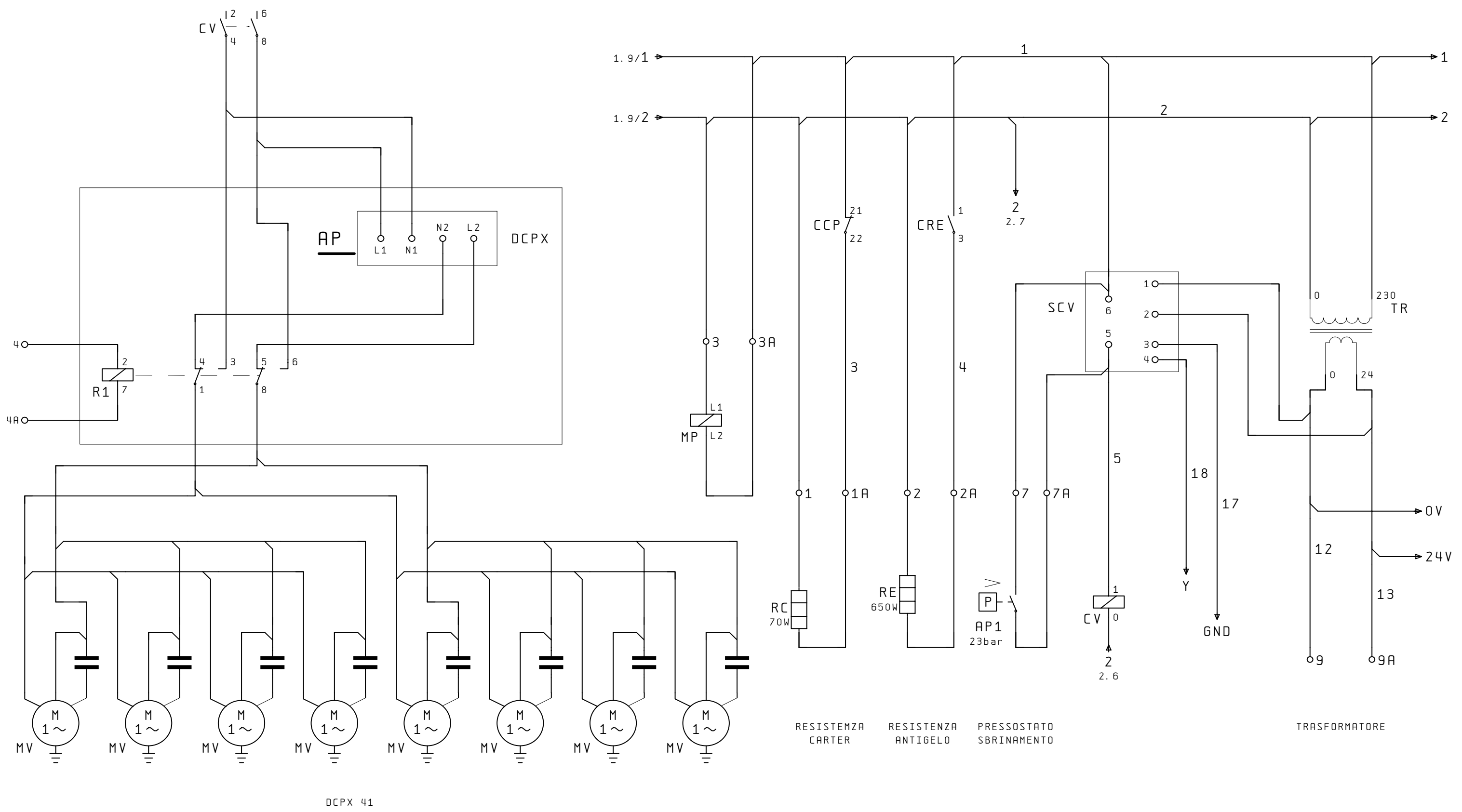
PARTICOLARE SCHEMA ELETTRICO

CODICE 69257.20

PAG 1
DI 4

COLLEGAMENTO DCPX/DCPX CONNECTIONS

CARICHI E SICUREZZE/LOAD AND SAFETIES



DCPX 41

IND	DATA	MODIFICHE	DISEGNATO	VERIFICATO

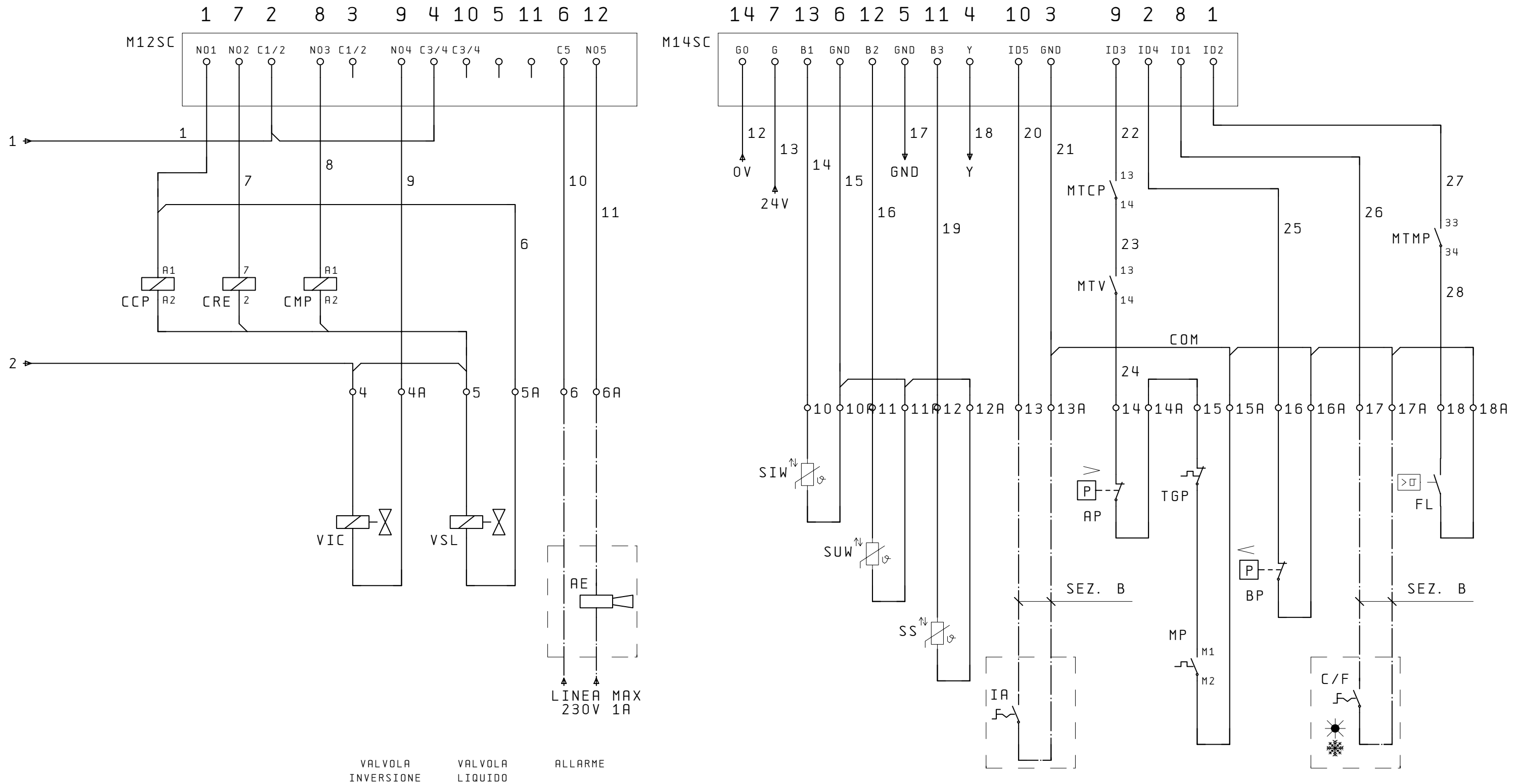
AERMEC S. P. A.
BEVILACQUA (VERONA) ITALY



SOSTITUISCE	MODELLO ANH 25-30A
SOSTITUITO	DISEGNATO Crivellaro
DATA	VERIFICATO Zielo
DATA	

PARTICOLARE SCHEMA ELETTRICO	
CODICE	69257.20
PAG	2
DI	4

COLLEGAMENTO CARICHI E SICUREZZE / LOAD AND SAFETIES CONNECTIONS



AERMEC S. P. A.
 BEVILACQUA (VERONA) ITALY

AERMEC

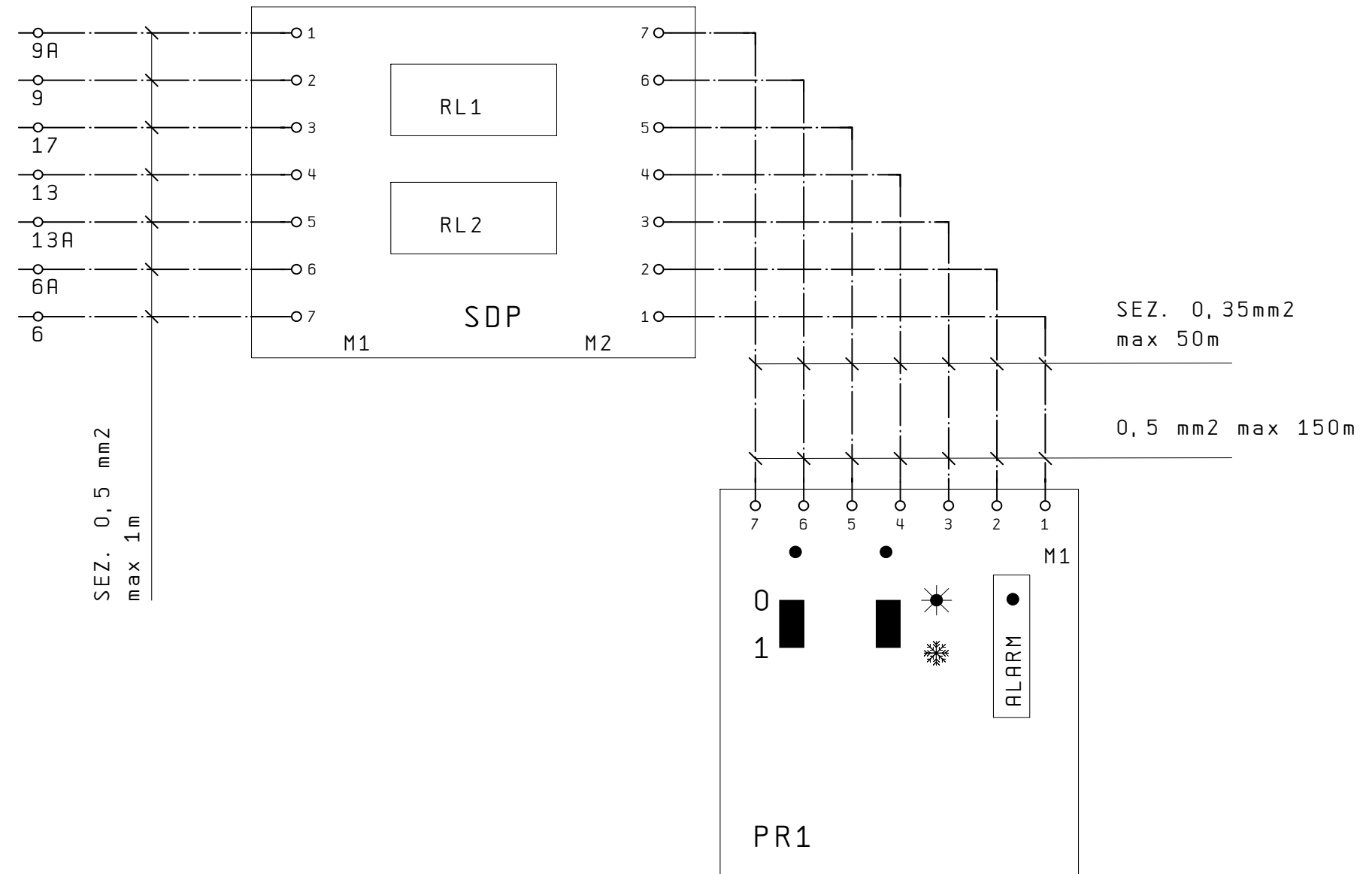
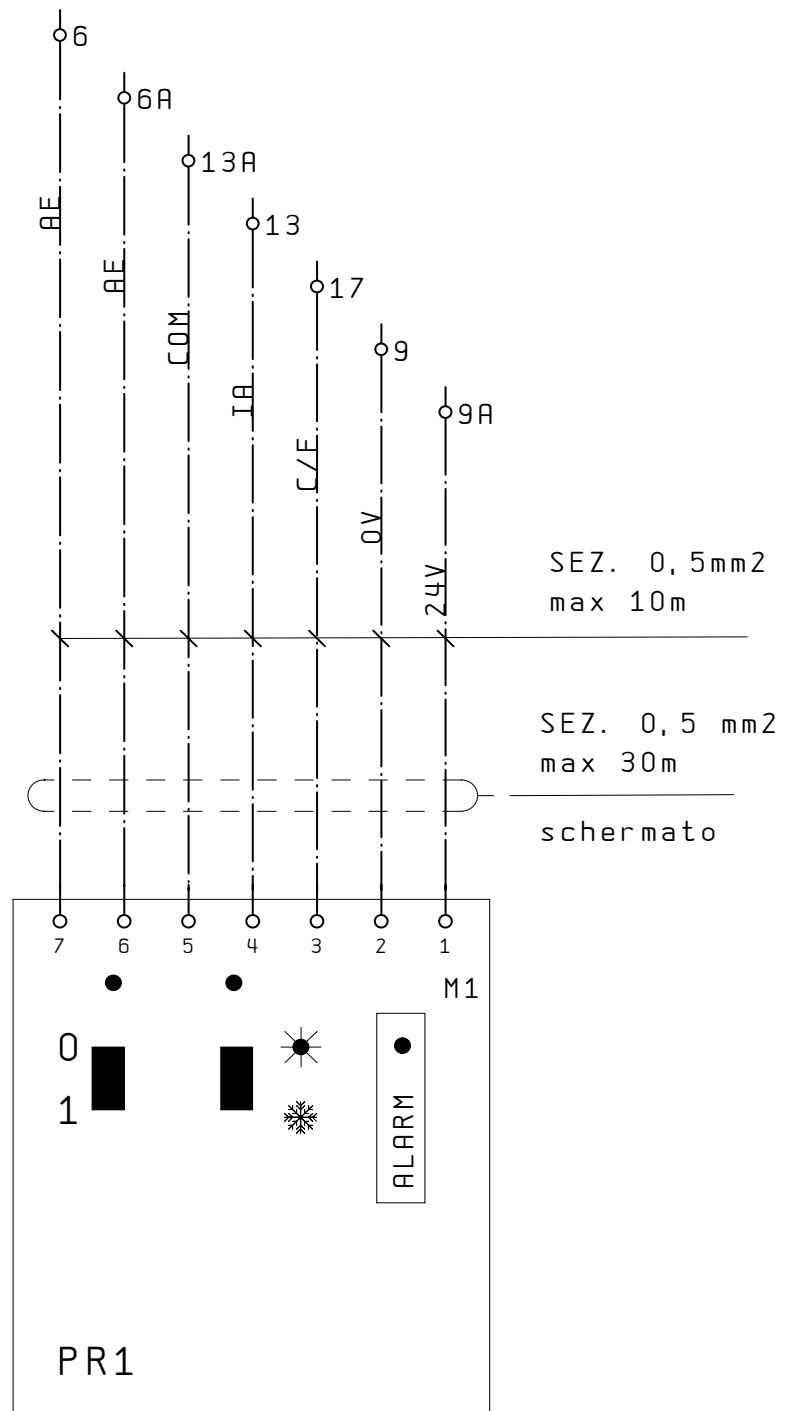
SOSTITUISCE
 SOSTITUITO MODELLO ANH 25-30A
 DATA 27. Lug. 2005 DISEGNATO Crivellaro
 DATA 27. Lug. 2005 VERIFICATO Zielo

PARTICOLARE SCHEMA ELETTRICO

CODICE 69257.20

PAG 3
 DI 4

COMANDO A DISTANZA / REMOTE CONTROL



IND	DATA	MODIFICHE	DISEGNATO	VERIFICATO

AERMEC S. P. A.
BEVILACQUA (VERONA) ITALY



SOSTITUISCE	MODELLO ANH 25-30A
SOSTITUITO	DISEGNATO Crivellaro
DATA 27. Lug. 2005	VERIFICATO Zielo

PARTICOLARE SCHEMA ELETTRICO

CODICE 69257.20

PAG 4
DI 4

Cod. 69258.00

NOTA

Gli schemi elettrici sono soggetti ad aggiornamento; è obbligatorio fare riferimento allo schema elettrico allegato all'apparecchio.

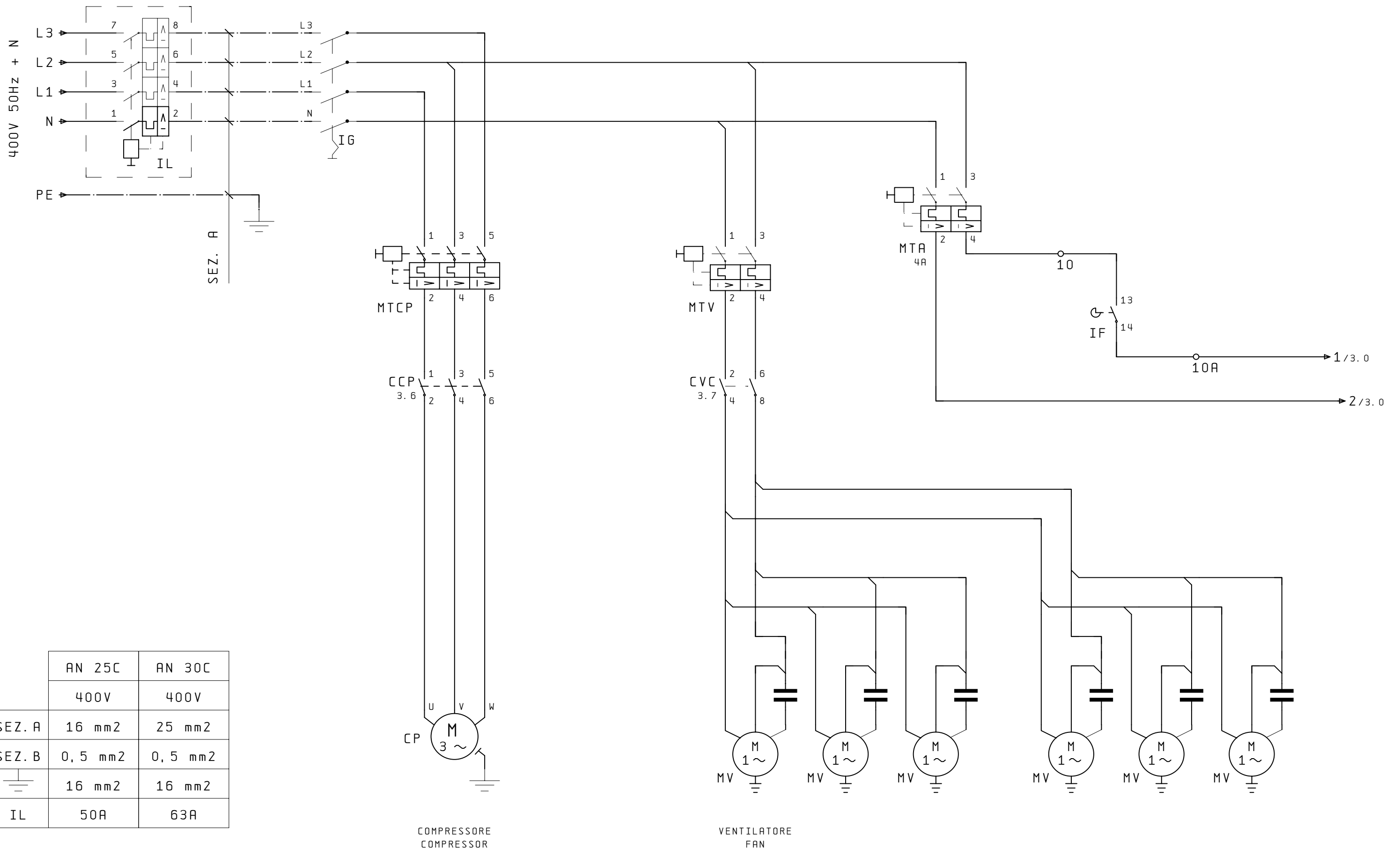
Wiring diagrams are subject to modification. Therefore, always refer to the wiring diagram inside the unit

Les schémas électriques sont soumis à des mises à jour; se reporter au schéma électrique en pièce jointe à l'appareil.

Die elektrischen Schaltpläne können immer wieder geändert werden; es ist immer der mit dem Gerät mitgelieferte Schaltplan zu beachten.

Los esquemas eléctricos están sujetos a actualizaciones; es necesario consultar el esquema eléctrico adjunto al aparato.

CIRCUITO DI POTENZA/POWER CONNECTIONS



	AN 25C	AN 30C
	400V	400V
SEZ. A	16 mm ²	25 mm ²
SEZ. B	0,5 mm ²	0,5 mm ²
	16 mm ²	16 mm ²
IL	50A	63A

COMPRESSORE
COMPRESSOR

VENTILATORE
FAN

2	15/02/05	Inserito TEB di serie	Crivellaro	Zielo
1	11/11/04	Aggiunto TGP	Crivellaro	Dal Santo
IND	DATA	MODIFICHE	DISEGNATO	VERIFICATO

AERMEC S. P. A.
BEVILACQUA (VERONA) ITALY

AERMEC

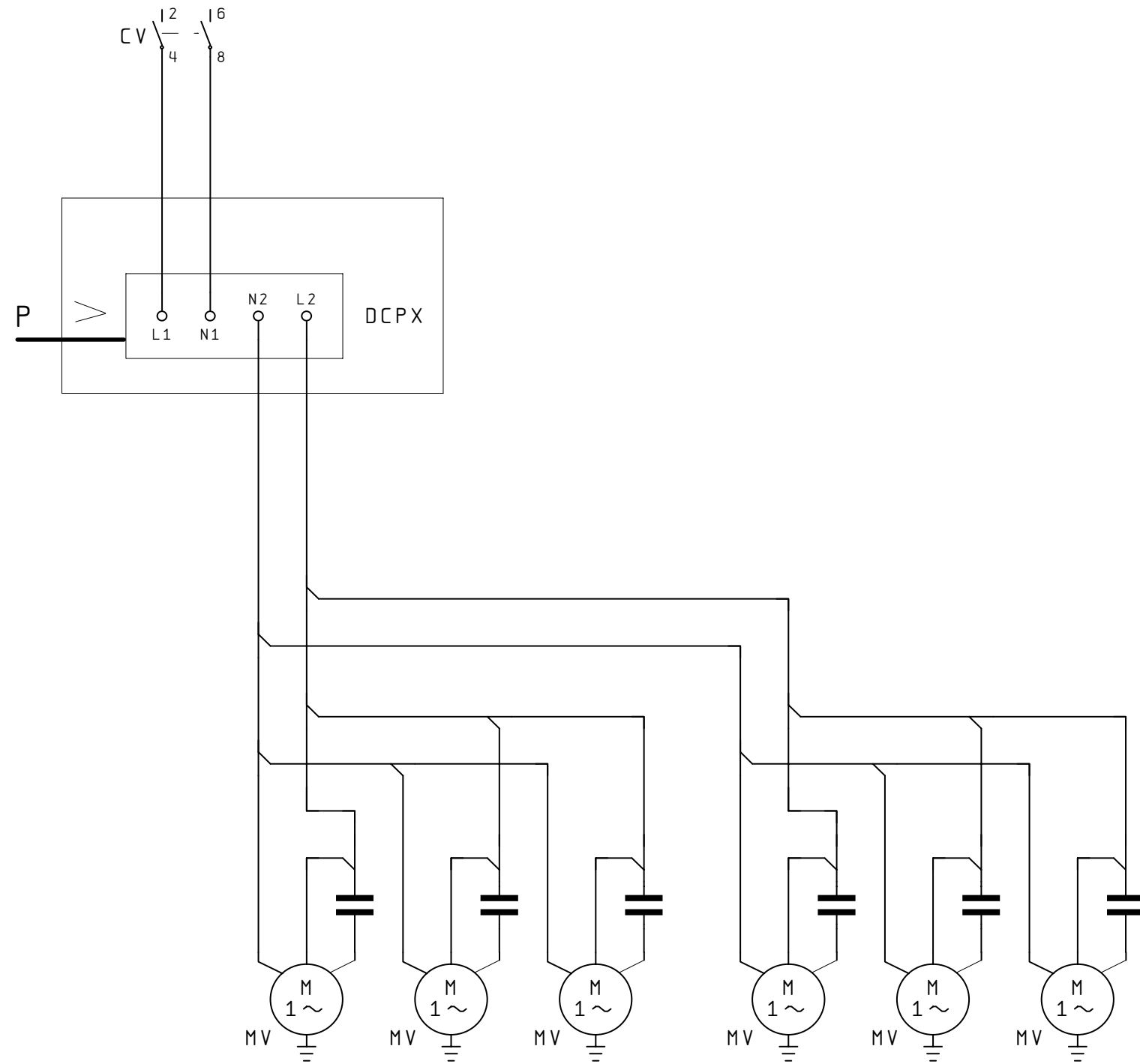
SOSTITUISCE		MODELLO ANC 25-30
SOSTITUITO		
DATA 10. Mar. 2003	DISEGNATO Crivellaro	
DATA 10. Mar. 2003	VERIFICATO Dal Santo	

PARTICOLARE SCHEMA ELETTRICO

CODICE 69258.00

PAG 1
DI 4

COLLEGAMENTO DCPX / DCPX CONNECTIONS



DCPX 11

2	15/02/05	Inserito TEB di serie	Crivellaro	Zielo
1	11/11/04	Aggiunto TGP	Crivellaro	Dal Santo
IND	DATA	MODIFICHE	DISEGNATO	VERIFICATO

AERMEC S. P. A.
BEVILACQUA (VERONA) ITALY

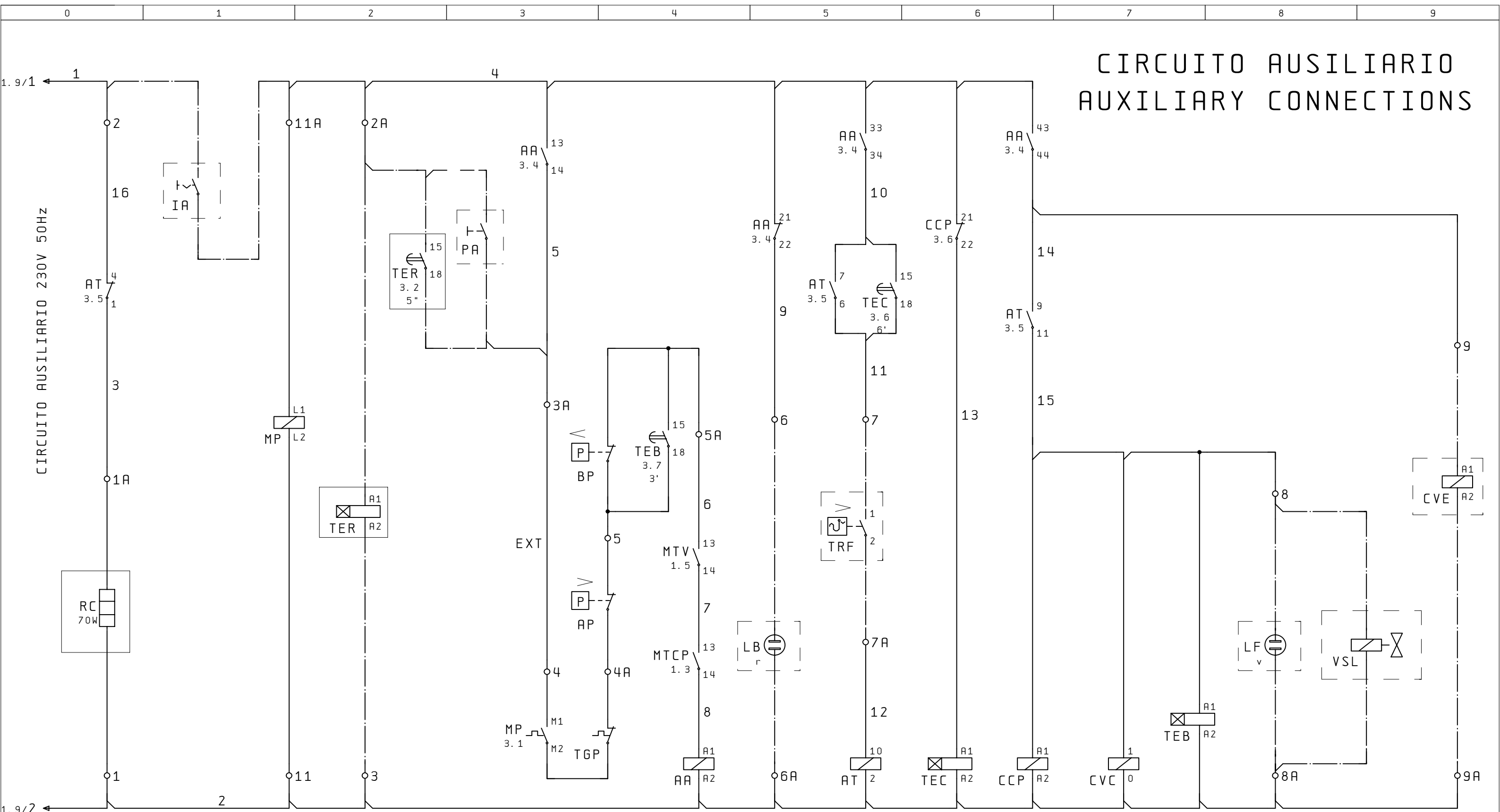


SOSTITUISCE	MODELLO ANC 25-30
SOSTITUITO	
DATA	DISEGNATO Crivellaro
DATA	VERIFICATO Dal Santo

PARTICOLARE SCHEMA ELETTRICO

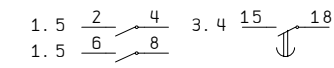
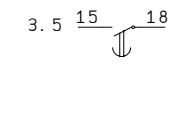
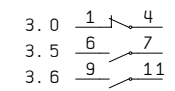
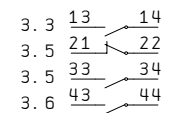
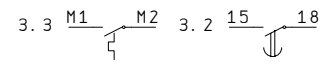
CODICE 69258.00

PAG 2
DI 4



CIRCUITO AUSILIARIO AUXILIARY CONNECTIONS

CIRCUITO AUSILIARIO 230V 50HZ



2	15/02/05	Inserito TEB di serie	Crivellaro	Zielo
1	11/11/04	Aggiunto TGP	Crivellaro	Dal Santo
IND	DATA	MODIFICHE	DISEGNATO	VERIFICATO

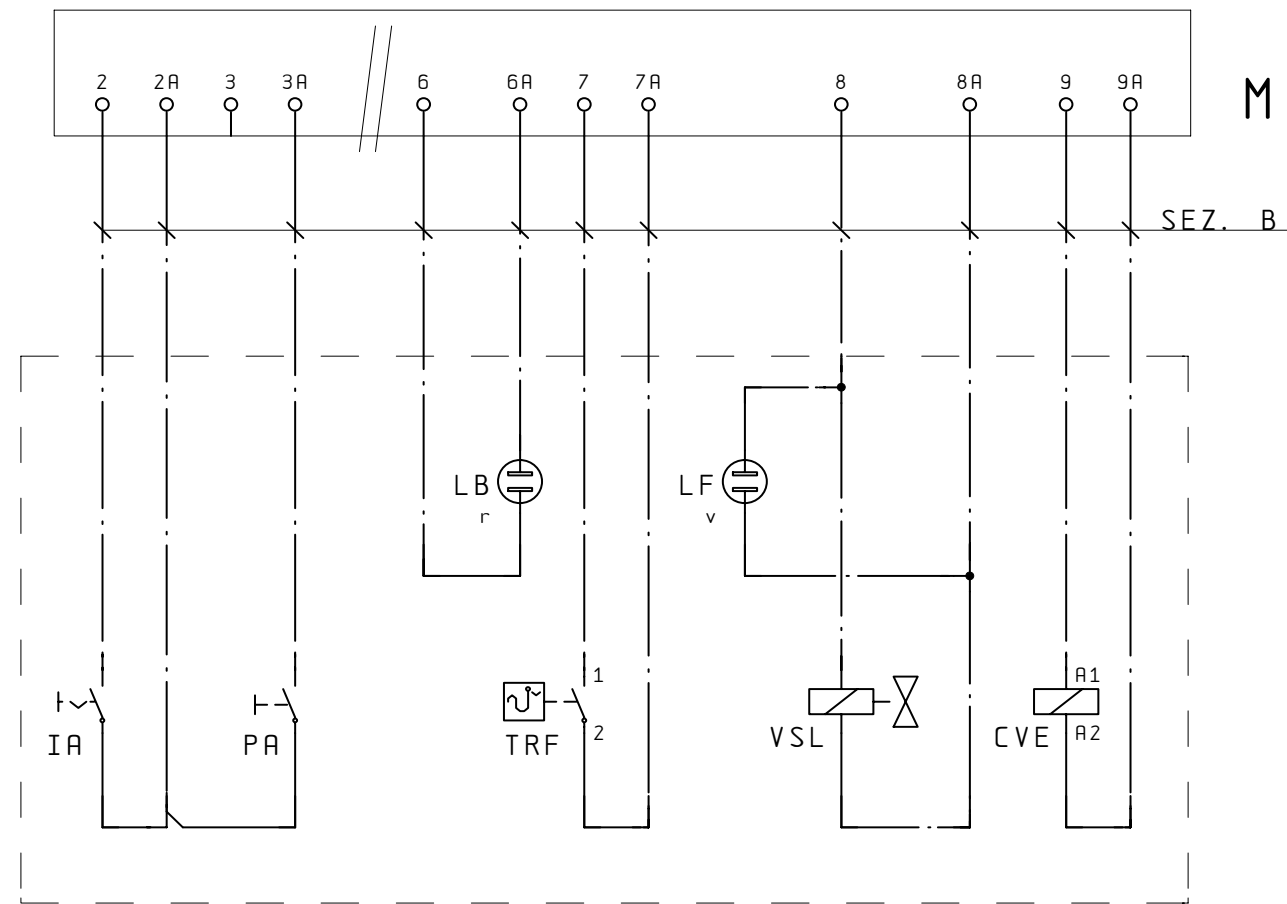
AERMEC S. P. A.
BEVILACQUA (VERONA) ITALY



SOSTITUISCE	MODELLO ANC 25-30
SOSTITUITO	
DATA	DISEGNATO Crivellaro
DATA	VERIFICATO Dal Santo

PARTICOLARE SCHEMA ELETTRICO	
CODICE	69258.00
PAG	3
DI	4

COMANDO A DISTANZA/REMOTE CONTROL



2	15/02/05	Inserito TEB di serie	Crivellaro	Zielo
1	11/11/04	Aggiunto TGP	Crivellaro	Dal Santo
IND	DATA	MODIFICHE	DISEGNATO	VERIFICATO

AERMEC S. P. A.
BEVILACQUA (VERONA) ITALY

AERMEC

SOSTITUISCE	MODELLO ANC 25-30
SOSTITUITO	
DATA 10. Mar. 2003	DISEGNATO Crivellaro
DATA 10. Mar. 2003	VERIFICATO Dal Santo

PARTICOLARE SCHEMA ELETTRICO

CODICE 69258.00

PAG 4
DI 4

Cod. 69258.20

NOTA

Gli schemi elettrici sono soggetti ad aggiornamento; è obbligatorio fare riferimento allo schema elettrico allegato all'apparecchio.

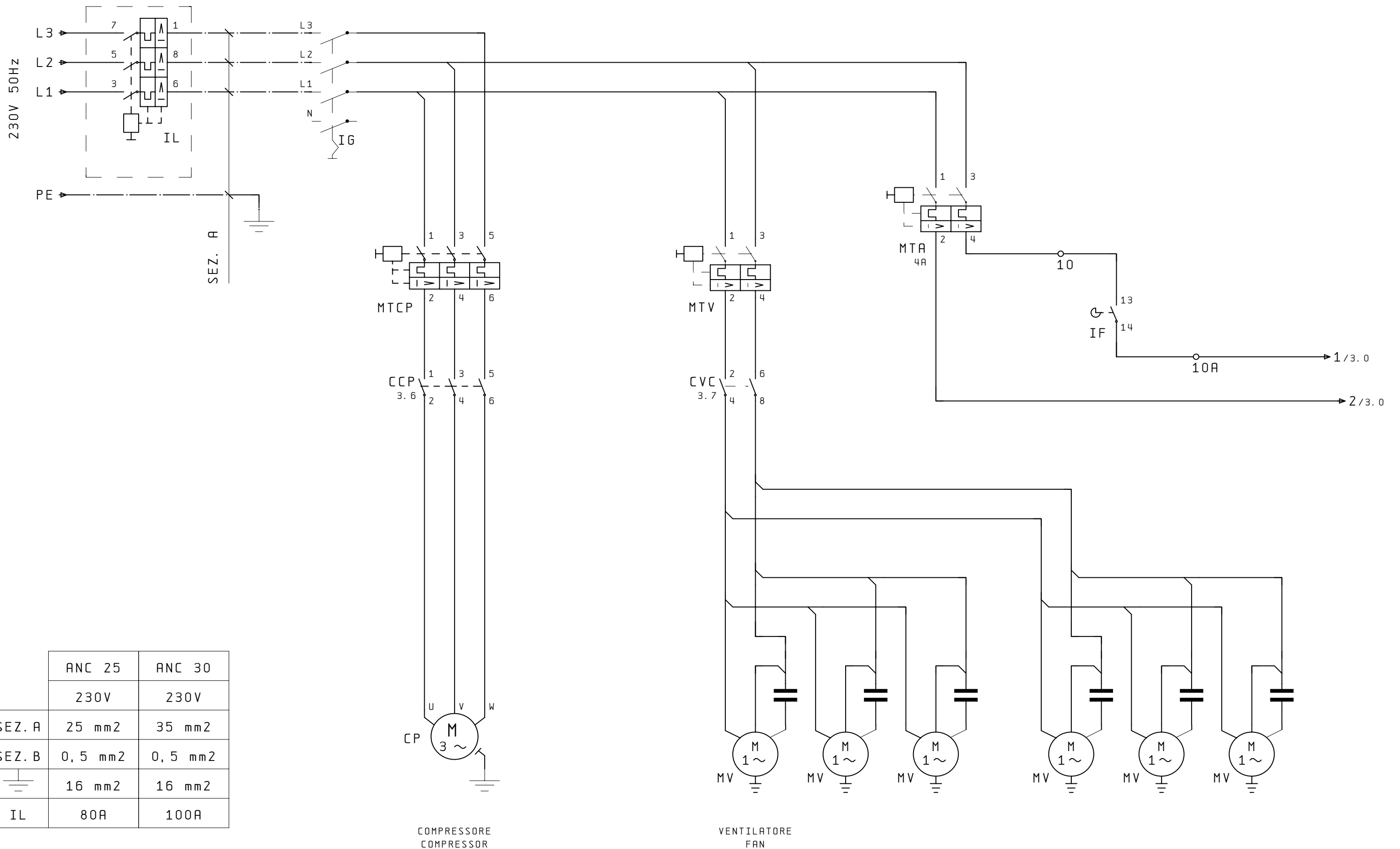
Wiring diagrams are subject to modification. Therefore, always refer to the wiring diagram inside the unit

Les schémas électriques sont soumis à des mises à jour; se reporter au schéma électrique en pièce jointe à l'appareil.

Die elektrischen Schaltpläne können immer wieder geändert werden; es ist immer der mit dem Gerät mitgelieferte Schaltplan zu beachten.

Los esquemas eléctricos están sujetos a actualizaciones; es necesario consultar el esquema eléctrico adjunto al aparato.

CIRCUITO DI POTENZA/POWER CONNECTIONS



	ANC 25	ANC 30
	230V	230V
SEZ. A	25 mm ²	35 mm ²
SEZ. B	0,5 mm ²	0,5 mm ²
	16 mm ²	16 mm ²
IL	80A	100A

COMPRESSORE
COMPRESSOR

VENTILATORE
FAN

IND	DATA	MODIFICHE	DISEGNATO	VERIFICATO
2	15/02/05	Inserito TEB di serie	Crivellaro	Zielo
1	11/11/04	Aggiunto TGP	Crivellaro	del Santo

AERMEC S. P. A.
BEVILACQUA (VERONA) ITALY

AERMEC

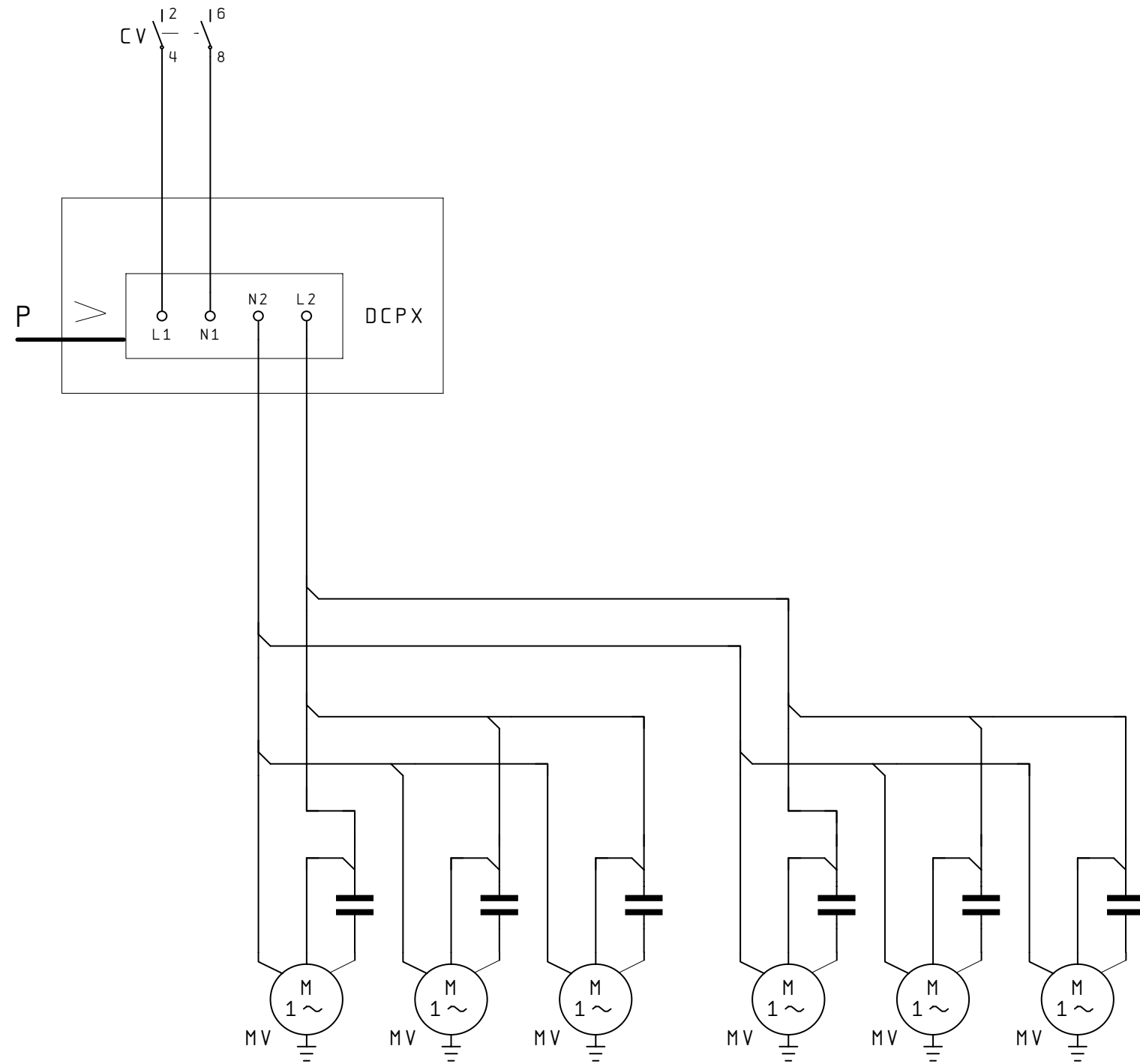
SOSTITUISCE	
SOSTITUITO	MODELLO ANC 25-30
DATA 27. Set. 2004	DISEGNATO Bovo
DATA 27. Set. 2004	VERIFICATO Bedendo

PARTICOLARE SCHEMA ELETTRICO

CODICE 69258.20

PAG 1
DI 4

COLLEGAMENTO DCPX / DCPX CONNECTIONS



DCPX 11

2	15/02/05	Inserito TEB di serie	Crivellaro	Zielo
1	11/11/04	Aggiunto TGP	Crivellaro	del Santo
IND	DATA	MODIFICHE	DISEGNATO	VERIFICATO

AERMEC S. P. A.
BEVILACQUA (VERONA) ITALY

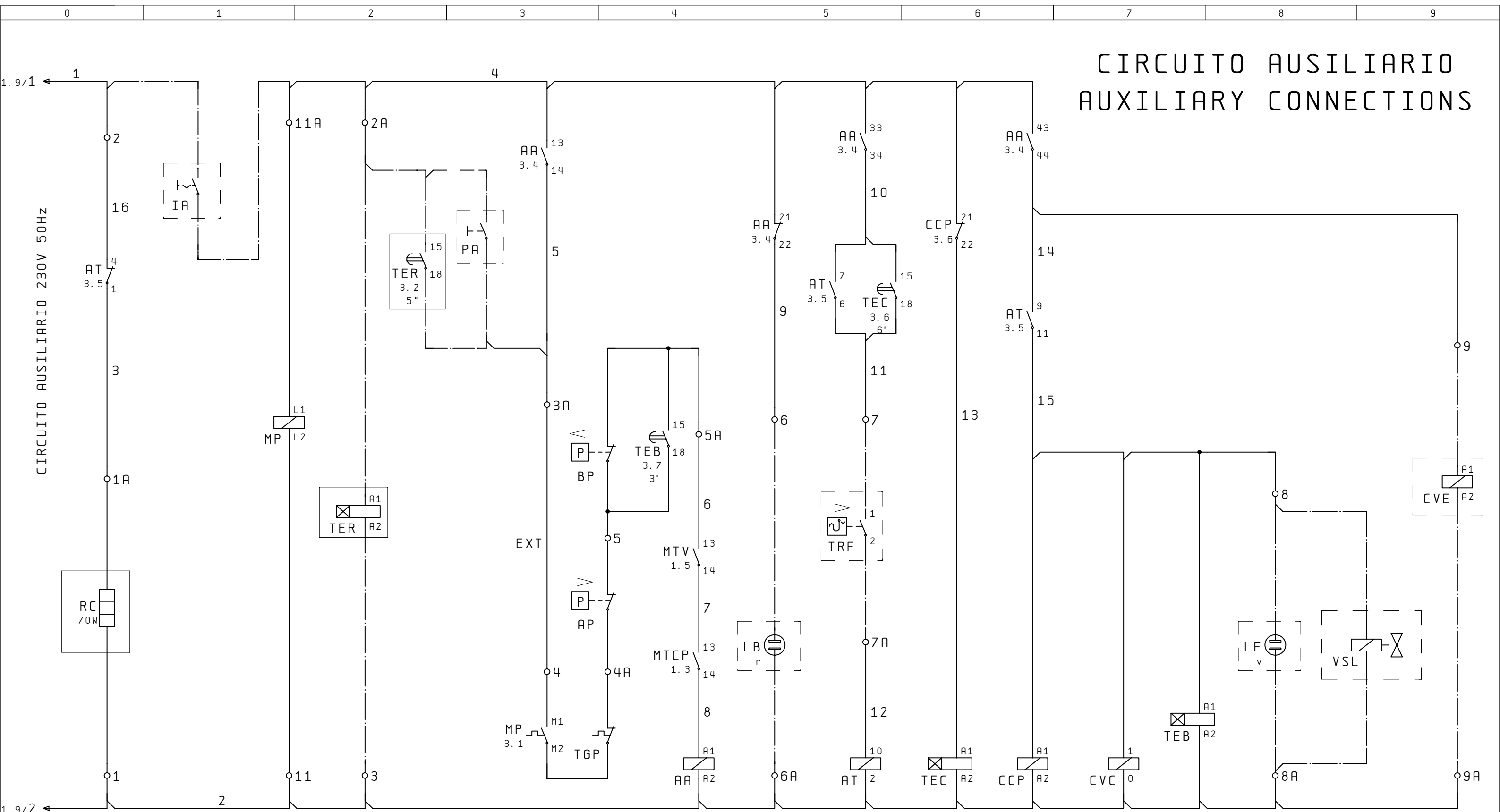


SOSTITUISCE	MODELLO ANC 25-30
SOSTITUITO	DATA 27. Set. 2004
DATA 27. Set. 2004	DISEGNATO Bovo
DATA 27. Set. 2004	VERIFICATO Bedendo

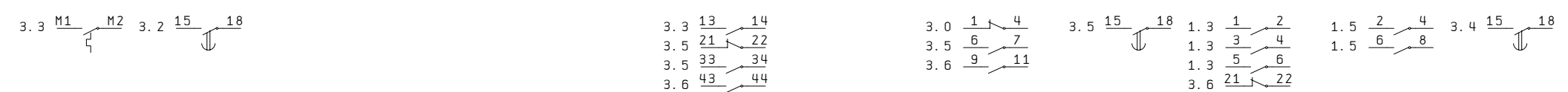
PARTICOLARE SCHEMA ELETTRICO

CODICE 69258.20

PAG 2
DI 4



CIRCUITO AUSILIARIO
AUXILIARY CONNECTIONS



2	15/02/05	Inserito TEB di serie	Crivellaro	Zielo
1	11/11/04	Aggiunto TGP	Crivellaro	del Santo
IND	DATA	MODIFICHE	DISEGNATO	VERIFICATO

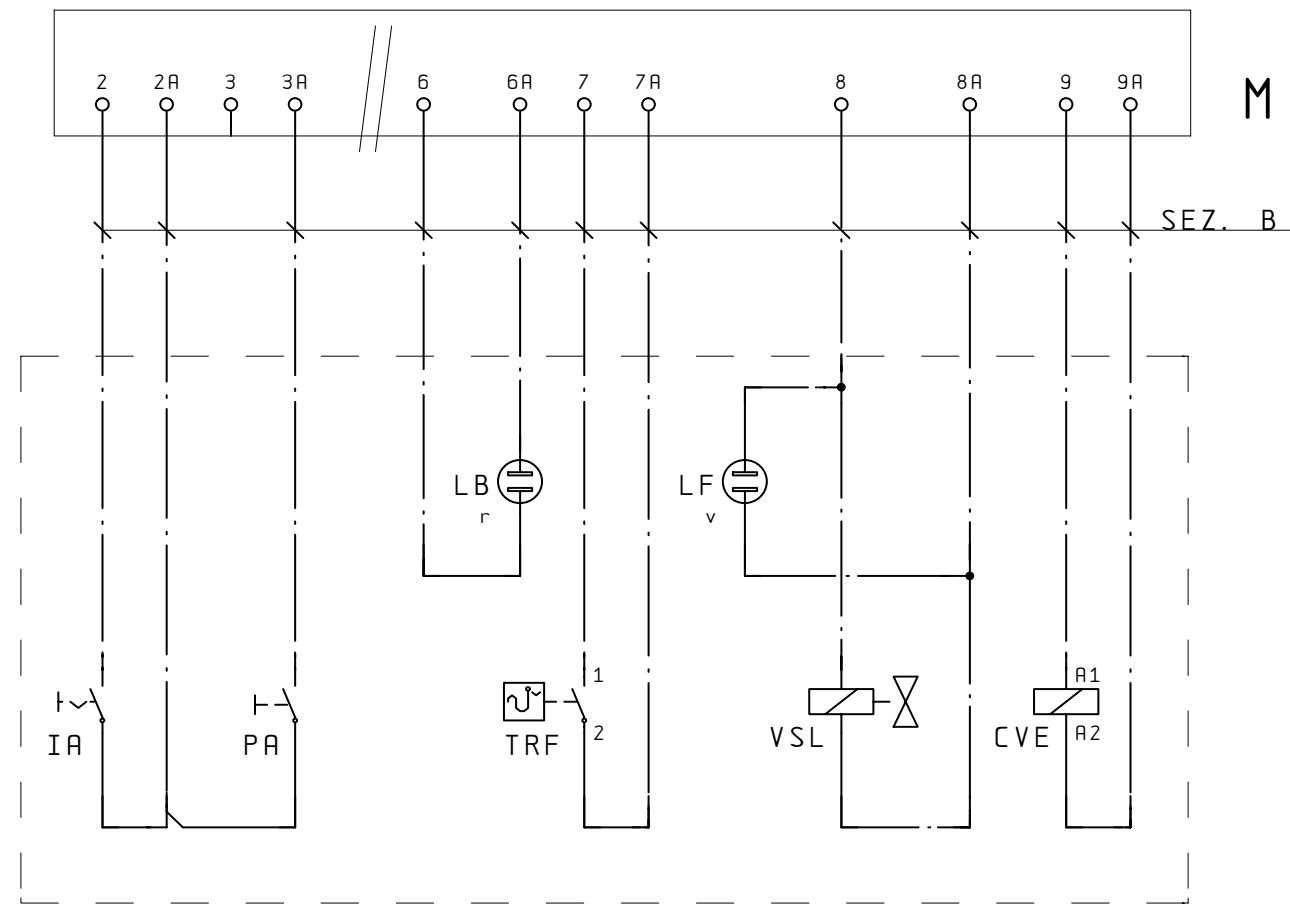
AERMEC S. P. A.
BEVILACQUA (VERONA) ITALY



SOSTITUISCE		MODELLO	ANC 25-30
SOSTITUITO		DATA	27. Set. 2004
		DISEGNATO	Bovo
		VERIFICATO	Bedendo

PARTICOLARE SCHEMA ELETTRICO	
CODICE	69258.20
PAG	3
DI	4

COMANDO A DISTANZA/REMOTE CONTROL



2	15/02/05	Inserito TEB di serie	Crivellaro	Zielo
1	11/11/04	Aggiunto TGP	Crivellaro	del Santo
IND	DATA	MODIFICHE	DISEGNATO	VERIFICATO

AERMEC S. P. A.
BEVILACQUA (VERONA) ITALY



SOSTITUISCE	MODELLO ANC 25-30
SOSTITUITO	DATA 27. Set. 2004
DATA 27. Set. 2004	DISEGNATO Bovo
DATA 27. Set. 2004	VERIFICATO Bedendo

PARTICOLARE SCHEMA ELETTRICO	
CODICE 69258.20	PAG 4
	DI 4